

**Zeitschrift:** Mittex : die Fachzeitschrift für textile Garn- und Flächenherstellung im deutschsprachigen Europa  
**Herausgeber:** Schweizerische Vereinigung von Textilfachleuten  
**Band:** 83 (1976)  
**Heft:** 5

## **Werbung**

### **Nutzungsbedingungen**

Die ETH-Bibliothek ist die Anbieterin der digitalisierten Zeitschriften. Sie besitzt keine Urheberrechte an den Zeitschriften und ist nicht verantwortlich für deren Inhalte. Die Rechte liegen in der Regel bei den Herausgebern beziehungsweise den externen Rechteinhabern. [Siehe Rechtliche Hinweise.](#)

### **Conditions d'utilisation**

L'ETH Library est le fournisseur des revues numérisées. Elle ne détient aucun droit d'auteur sur les revues et n'est pas responsable de leur contenu. En règle générale, les droits sont détenus par les éditeurs ou les détenteurs de droits externes. [Voir Informations légales.](#)

### **Terms of use**

The ETH Library is the provider of the digitised journals. It does not own any copyrights to the journals and is not responsible for their content. The rights usually lie with the publishers or the external rights holders. [See Legal notice.](#)

**Download PDF:** 30.03.2025

**ETH-Bibliothek Zürich, E-Periodica, <https://www.e-periodica.ch>**



### HONEX-Webschützen-Einfädler

seit über 25 Jahren bewährt

- für höchste Ansprüche
- für alle Schussmaterialien
- über 100 verschiedene Ausführungen

Verlangen Sie deshalb für Ihre Webschützen HONEX-Einfädler.

Informieren Sie sich bei Ihrem Webschützenlieferanten oder bei

### HONEX AG, CH-8620 Wetzikon

Webschützen-Einfädlerfabrik

Telefon 01 77 39 44, Telex 75457 honex ch

## Schlichten im Lohn

Wir empfehlen uns für das Schlichten von Stapelfasern und Endlosmaterial.

Geschultes Personal und ein auf das modernste eingerichteter Maschinenpark lassen uns auf diesem Spezialgebiet Aussergewöhnliches leisten.



Otto und Joh. Honegger AG

Textilfabrikation

8636 Wald ZH

Telefon 055 95 10 85

Schlagpeitschen für Webereien

Spezialitäten:

Verarbeitung von Press- und Schichthölzern in diversen Dichten

Verleimungen aller Art

Technische Artikel für diverse Industrien

Verarbeitung von Holz, Metall und Kunststoffen

NEU: Umlenkhebel für Webmaschinen

## JACOBER MOLLIS

Holzwarenfabrik, 8753 Mollis

Telefon 058 34 23 23

*Dessins*

### BOLLIER & HOFSTETTER

Atelier für Jacquard-Patronen und Karten  
Telefon 01 25 53 44 Lerchenstrasse 18 8045 Zürich



## Stellengesuche

### Textildisponentin (23)

TFZ, mit Erfahrung in der Druckdisposition und Verkauf, Englischkenntnisse, sucht selbständige und interessante Stelle.

Offerten unter Chiffre 9579 Lz an  
Orell Füssli Werbe AG, Postfach, 6002 Luzern

### Textildisponentin

mit guten Fachkenntnissen in STF Weberei, Kalkulation, Disposition und Färberei sucht selbständige und verantwortungsvolle Stelle.

Offerten unter Chiffre 5337 Zb an  
**Orell Füssli Werbe AG, Postfach, 8022 Zürich**

Tüchtiger, junger

### Wirkerei-Strickereimeister

Absolvent der SCS, sucht neuen Wirkungskreis auf Mitte September oder nach Vereinbarung.

**André Studer, Schwabistal 331, 5037 Muhen AG**  
**Telefon 064 43 29 63**

### Vielseitiger Textilfachmann

Absolvent einer Textilfachschule, mit umfassender Ausbildung als Textil-Entwerfer, mehrjähriger Praxis auf dem Hemden- und Kleiderstoffsektor in Woll- und Baumwollwebereien im In- und Ausland, zur Zeit in ungekündigter Stellung verantwortlich für folgende Aufgaben: Modische Information, Kollektionsgestaltung, Führung eines Teams zur Ausarbeitung buntgewebter und bedruckter Artikelgruppen, Verkehr mit Webereien und Veredlungsbetrieben, Werbung, sucht neues interessantes, seiner Ausbildung und Erfahrung entsprechendes Tätigkeitsgebiet in Unternehmen mit hochwertigem modischem Angebot.

Zuschriften unter Chiffre 5321 Zl an  
**Orell Füssli Werbe AG, Postfach, 8022 Zürich**

### Textiltechniker (26)

mit umfangreicher Erfahrung in allen Bereichen der Spinnerei und Zwirnerei, zwei Jahre Auslandsaufenthalt in Südamerika, STF, sucht auf August 1976 ausbaufähige und verantwortungsvolle Stelle in Textilbetrieb oder Textilmaschinenfabrik.

Raum Ostschweiz und Zürich bevorzugt.

Offerten bitte unter Chiffre 5322 Zm an  
**Orell Füssli Werbe AG, Postfach, 8022 Zürich**

## Offene Stellen

### Südafrika

Führender schweizerischer Vertikalbetrieb auf dem Sektor Haushalttextil im landschaftlich und klimatisch angenehmen Kapgebiet sucht

### Webmeister

für Schichtleitung mit Kenntnissen der Jacquard- und/oder Frottierweberei.

### Spinnmeister

für Schichtleitung in BW-Spinnerei mit Rieter-Maschinenpark.

### Mechaniker

für Instandhaltung von Rieter-Spinnerei und Schweizer-Automatenspinnerei.

### Färbereitechniker oder qual. Färber

für Schichtleitung. Kenntnisse der Konen- und Strangenfärberei, sowie Anwendung von Reaktiv- und Indanthren-Farbstoffen erwünscht.

### Stabstellenpersonal

der Fachrichtung Spinnerei, Weberei und Färberei. Absolventen eines Techniker- oder Ingenieurkurses werden in Betracht gezogen.

### Webereitechniker

für die Leitung der Produktionsplanungsstelle. Kenntnisse und Erfahrung auf dem Frottiersektor sind Voraussetzung.

Die Firma sucht Leute, die eigene Initiative entwickeln möchten und bietet

- feste Vertragsdauer
- freie Hin- und Rückreise
- Niederlassungs-Vergütung
- zeitgemässe Salarierung und gute Sozialfürsorge
- Unterkunft in Einfamilienhaus.

Interviews sind im Juni/Juli in der Schweiz möglich.

Offerten mit detaillierten Unterlagen über Ausbildung und Erfahrung, Familienstand, Lichtbild und Angabe der Telefonnummer sind zu richten an

**Dir. R. W. Knobel, Felsenstrasse 43**  
**CH-8832 Wollerau SZ**

Wir sind eine führende Tuchfabrik in landschaftlich schöner Gegend im Kanton Waadt (20 km von Lausanne entfernt), mit Kammgarnspinnerei, Sulzer-Weberei und Appretur.

Wir suchen für unser Vorwerk einen

## Vorwerkmeister

der auf eine Berufserfahrung zurückblicken kann und bereit wäre, zweischichtig zu arbeiten.

Wir stellen hochwertige dessinerte und uni HAKA-Stoffe aus Polyester/Wolle und aus reiner Wolle her.

Wir bieten gute Bezahlung, Wohnungsmöglichkeit.

Eintrittstermin baldigst.

Bewerbungen mit Lebenslauf, Zeugnisabschriften und Foto senden Sie bitte an die Geschäftsleitung der Firma



**H. Berger SA, 1349 Eclépens**  
Téléphone 021 87 76 36

Für einen Kunden in der **Türkei** (europäischer Teil) suchen wir einen qualifizierten

## Weberei-Betriebsleiter

Der Betrieb, eine **Baumwollweberei**, ist mit 400 neuen Saurer-Webmaschinen sowie mit Weberei-Vorwerk ausgerüstet.

Als Betriebsleiter sind Sie verantwortlich für Planung, Produktion und Qualität.

Vertragsdauer: mindestens zwei Jahre.

Bewerbungen sind an folgende Adresse zu richten:



**Aktiengesellschaft Adolph Saurer**  
Textilmaschinen-Verkauf  
CH-9320 Arbon

Für unsere Stückabteilung suchen wir einen jüngeren, dynamischen

## Ausrüstleiter

mit guten Führungseigenschaften.

Wir sind

- ein modern geführtes Unternehmen
- ein vielseitig gelagerter Textilveredlungsbetrieb.

Wir suchen einen Mitarbeiter mit guten Kenntnissen im Ausrüsten von Wirkwaren

- Schlauchware
- Polyesterausrüstung
- Kunstharzausrüstung.

Interessenten senden Ihre Offerte mit den üblichen Unterlagen unter Chiffre 29-89156 an **Publicitas, 4600 Olten.**

Unser routinierter **Kartenschläger und Patroneur** tritt Mitte dieses Jahres in den Ruhestand.

Wir suchen deshalb für unsere Kartenschlägerei einen Nachwuchsmann für folgende Aufgaben:

## Skizzieren, Zeichnen, Patronieren und Kartenschlagen

Er sollte bereit sein, sich in unsere besonderen Verhältnisse einzuarbeiten.

Wir bieten zu zeitgemässen Anstellungsbedingungen eine Dauerstellung in einem kollegialen Team.

Offerten an



**Leinenweberei Bern AG**  
City-Haus, Bubenbergrplatz 7, 3001 Bern  
Nähere Auskunft erteilt unser Herr E. Bolliger  
Telefon 031 41 94 01

## Kenya – Safari-Land, sonniges Hochland

Für unseren vollstufigen Baumwoll-Textil-Betrieb in Eldoret/Nord-Kenya, welcher zurzeit im Aufbaustadium steht, suchen wir noch je einen Mitarbeiter für

# Weberei-Vorwerke und Weberei

Wir erwarten von Bewerbern, dass sie die Fähigkeiten und Erfahrungen mitbringen, instruktiv und leitend solchen Abteilungen vorzustehen. Wir erwarten im weitem gründliche beruflich Kenntnisse und die Bereitschaft, mit einheimischen Arbeitskräften am Aufbau dieses Projektes mitzuhelfen.

Wir offerieren: gutes Salär, Unterkunft in modernen Bungalows, freie Hin- und Rückreise auch für die Familie, bezahlten Heimaturlaub und weiteres mehr.

Wenn Sie glauben, dass Sie sich für eine solche Aufgabe eignen, senden Sie bitte vertrauensvoll Ihre schriftliche Offerte mit Bewerbungsunterlagen an nachstehende Adresse:

**SEDITEX GmbH, Spitalerstrasse 11, D-2 Hamburg 1 (BRD)**

**Reisen Sie gerne? – Bei unserem Kunden dürfen Sie es!**

### Textilkaufmann oder Teppichfachmann

Unser Auftraggeber, die Schweizerische Teppichfabrik Ennenda, ist ein bekannter Hersteller von Tufting-Teppichen und gehört zu einer angesehenen, fundierten und erfolgreich tätigen Schweizer Industriegruppe.

Sie werden mit den Exportkunden persönlichen, schriftlichen und telefonischen Kontakt pflegen, sie informieren, beraten und betreuen, neue Kunden gewinnen, die Exportgeschäfte von A–Z planen, koordinieren und realisieren und, wie bereits erwähnt, öfters unterwegs sein.

Wir denken an einen Textilkaufmann oder Teppichfachmann mit entsprechender Erfahrung und wenn möglich Praxis im Export und Verkauf. Selbstverständlich sind auch gute Sprachkenntnisse in Deutsch, Englisch und Französisch.

Unser Auftraggeber bietet Ihnen eine interessante, vielseitige und entwicklungsfähige Aufbauaufgabe mit freier Wahl Ihres Wohnortes.

In einem persönlichen Gespräch sind wir gerne bereit, Sie näher zu orientieren. Unser Herr K. Büchler freut sich auf Ihre erste Kontaktnahme. Selbstverständlich werden wir Ihre Bewerbung streng vertraulich behandeln.

**topwork**

topwork AG Abteilung Personalberatung  
Mühlebachstrasse 7  
Telefon 01 47 28 90  
8008 Zürich

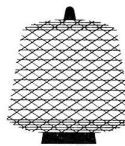
Wir suchen  
in unser kleines,  
dynamisches Team  
einen kontaktfreudigen

## Textilkaufmann

Alter: 25–35 Jahre

Ausbildung: erfolgreicher Abschluss der TFW, einer Mittelschule oder einer Lehre im Fachgebiet

praktische Erfahrung, wenn möglich im Verkauf (Schweiz), Innen- und Aussendienst



**NEF+CO**

Aktiengesellschaft

9001 St.Gallen  
Schmiedgasse 28  
Tel. 071/20 61 20

## Kenya – Safari-Land, sonniges Hochland

In unserer modernen Spinnerei in Eldoret/Nord-Kenya sind noch einige Stellen als

# Spinnereimeister

zu besetzen.

Wir erwarten von Bewerbern die Fähigkeit, allen Abteilungen, vom Batteur bis zu Ringspinnmaschinen, textiltechnisch und mechanisch in einer Schicht vorzustehen.

Wir offerieren: gutes Salär, Unterkunft in modernen Bungalows, freie Hin- und Rückreise auch für die Familie, bezahlten Heimaturlaub und weiteres mehr.

Wenn Sie glauben, dass Sie sich für diese Aufgabe eignen, senden Sie bitte vertrauensvoll Ihre schriftliche Offerte mit Bewerbungsunterlagen an nachstehende Adresse:

**SEDITEX GmbH, Spitalerstrasse 11, D-2 Hamburg 1 (BRD)**

# Fehlmann



Für unsere **Roh- und Buntweberei** in Birrwil suchen wir einen jüngeren

## Textilmechaniker

(Fachrichtung Weberei)

als Webermeister auf Jacquard-Maschine.

Nähere Auskunft erteilt Ihnen gerne:

Telefon nach 18 Uhr: 064 74 12 00 (Herr Göldi)  
064 81 25 71 (Herr Schärer)

**Fehlmann AG**  
Weberei  
Tel. 064 74 1106 5708 Birrwil

Wir sind ein modern geführtes und international bekanntes Unternehmen der modischen Textilindustrie und suchen einen erfahrenen

## Druck-Disponenten

Die interessante Tätigkeit umfasst:

- Termingerechte Planung, Steuerung und Ueberwachung aller Druckdispositionen im In- und Ausland
- Persönlicher Kontakt mit den entsprechenden Druckern
- Mitarbeit in der Entwicklungsabteilung
- Berechnung der optimalen Lagergrössen für Druck-, Roh- und Fertigware.

Wenn Sie

- über längere Erfahrung auf diesem Gebiet verfügen
- die italienische Sprache beherrschen
- Takt und Durchsetzungsvermögen aufweisen
- gerne selbständig arbeiten

dann sollten Sie uns heute noch Ihre Bewerbungsunterlagen zustellen.

Sind Sie aber noch etwas unsicher, dann rufen Sie uns doch einfach an.

Ein Kontakt mit S-W lohnt sich immer.

Unser Herr Balz steht Ihnen gerne für weitere Auskünfte zur Verfügung.

**S** **W** **SIBER + WEHRLI AG**  
TELEFON 01/86 55 11  
8604 VOLKETSCHWIL ZH

# VD.75

**UNSERE NEUESTE  
KRUMPF - KONTINUE  
DEKATIERMASCHINE  
FÜR WEBWARE**



## **MASCHINEN AUS UNSEREM PROGRAMM**

Kontinuierliche Dekatiermaschine Mod. CTN/TLP - SPEROTTOMAT -programmgesteuerte FINISH- (900 mm. Zylinder-Ø) und PRESSGLANZ- (450 mm. Zylinder-Ø) -Dekatiermaschine - Kontinuierliche Dekatierkalender Mod. CTN/MG2 für offene oder Schlauchware der Maschenstoffindustrie - Dämpf- und Krumpfmachine Mod. SG/ZERO - Schmirgelmaschine Mod. SM7/SM4 - Schlauchumkehrmaschine Mod. R.P.1 - R.P.2 - Schneidemaschine für Schlauchware Mod. 3T - Dämpf- und Bügelkalender Mod. CV/M - Krumpfkontinue-Dekatiermaschine für webware Mod. VD/75



**Sperotto** s.p.a.

36010 ZANÈ (VI) ITALY  
Via Pasubio, 72 P.O.Box 8  
Telefono 0445/34393  
Telex 48058 Sperotto

Verkauf und Beratung Schweiz:

CHEMIECOLOR AG

Abt. Maschinen

Seestrasse 42

8802 Kilchberg

Telefon 01 715 21 21

Telex 52 194

# Stäubli passt immer

Die Tendenz, die Musterungsmöglichkeit auf Webmaschinen und damit auch ihren Einsatzbereich zu erweitern, nimmt weiter zu. Immer mehr Betriebe gelangen zur Überzeugung, dass Schaftmaschinen an Webmaschinen den Sicherheitsfaktor darstellen, um rasch auf Trendwechsel im Muste-

rungsbereich reagieren zu können. Weil unser Schaftmaschinenprogramm aussergewöhnlich vollständig ist, können wir an jede neue oder bestehende Webmaschine die am besten geeignete Schaftmaschine nach Mass anpassen, um die gewünschte Musterungs-Flexibilität zu erreichen.

Zum Beispiel:

## Gegenzug-Schaftmaschine Typ 200

Die weltweit am meisten verbreitete Gegenzug-Schaftmaschine. Ideal für mittelschwere Gewebe. Unkompliziert und leistungsstark.

Zum Beispiel:

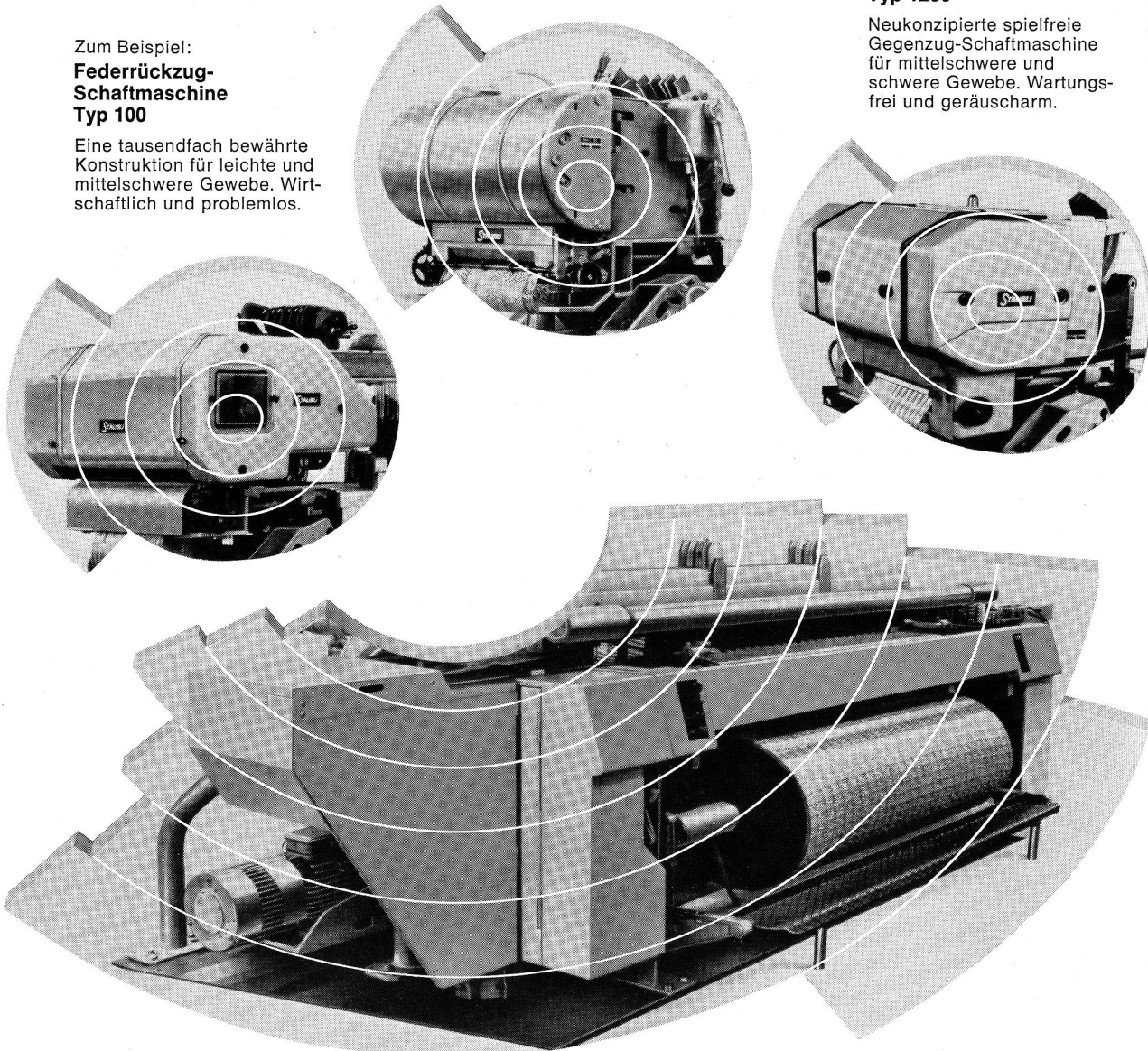
## Federrückzug-Schaftmaschine Typ 100

Eine tausendfach bewährte Konstruktion für leichte und mittelschwere Gewebe. Wirtschaftlich und problemlos.

Zum Beispiel:

## Gegenzug-Schaftmaschine Typ 1230

Neukonzipierte spielfreie Gegenzug-Schaftmaschine für mittelschwere und schwere Gewebe. Wartungsfrei und geräuscharm.



**Stäubli Schaftmaschinen**  
- damit Ihre Webmaschine  
das Beste schafft.

# STÄUBLI

Stäubli AG.  
CH-8810 Horgen/Schweiz

Tel. (01) 725 25 11  
Telex 52821