

Zeitschrift: Mittex : die Fachzeitschrift für textile Garn- und Flächenherstellung im deutschsprachigen Europa

Herausgeber: Schweizerische Vereinigung von Textilfachleuten

Band: 83 (1976)

Heft: 7

Rubrik: Technik

Nutzungsbedingungen

Die ETH-Bibliothek ist die Anbieterin der digitalisierten Zeitschriften. Sie besitzt keine Urheberrechte an den Zeitschriften und ist nicht verantwortlich für deren Inhalte. Die Rechte liegen in der Regel bei den Herausgebern beziehungsweise den externen Rechteinhabern. [Siehe Rechtliche Hinweise.](#)

Conditions d'utilisation

L'ETH Library est le fournisseur des revues numérisées. Elle ne détient aucun droit d'auteur sur les revues et n'est pas responsable de leur contenu. En règle générale, les droits sont détenus par les éditeurs ou les détenteurs de droits externes. [Voir Informations légales.](#)

Terms of use

The ETH Library is the provider of the digitised journals. It does not own any copyrights to the journals and is not responsible for their content. The rights usually lie with the publishers or the external rights holders. [See Legal notice.](#)

Download PDF: 15.03.2025

ETH-Bibliothek Zürich, E-Periodica, <https://www.e-periodica.ch>

Technik

Arbeitsweise der Universal-Aussenfriktions-Texturierspindel und der praktische Einsatz an der Hochleistungs-Universal-Strecktexturiermaschine

Das Herz einer jeden Texturiermaschine ist die Spindel, wobei selbstverständlich auch die Lunge und die übrigen Organe einwandfrei funktionieren müssen, um ihre Gesundheit zu sichern.

Die Heberlein Maschinenfabrik AG (HEMAG) hat ein Programm in Angriff genommen, um aufgrund der bereits gewonnenen Erkenntnisse mit Hochleistungs-Magnetspindeln und Innenfriktionsspindeln, sowie der zur Verfügung stehenden Angaben über andere bekannte Friktionsaggregate, das beste Friktions-Texturieraggregat zu entwickeln, das sich für die neue Generation von Hochleistungs-Strecktexturiermaschinen eignen würde.

Die Hemag hat sich bewusst für die Entwicklung eines neuen Konzeptes entschieden, weil

1. Das Konzept einer schlupffreien Friktionsspindel praktisch und in der Tat auch theoretisch undurchführbar ist und
2. die Vielzahl in Verbindung mit einer Scheibenspindel für Polyester benötigten Fadenberührungsstellen übermässige Reibung zu bewirken schien.

Aufgrund dieser Erkenntnisse wurde das einmalige Konzept der Hemag TwistMaster® Aussenfriktions-Texturierspindel geschaffen, die umfangreichen Betriebsversuchen an der UniTex, Typ FZ 42/1 und Typ FZ 42/11 unterzogen wurde. Zweck dieser Versuche war es, mit einem breiten Spektrum von Rohgarnen die erzielbaren Garneigenschaften und Qualitäten festzustellen und gleichzeitig die möglichen Verschleiss-Stellen der Spindel zu bestimmen.

Hemag TwistMaster®

Arbeitsweise

Abbildung 1 zeigt den Fadenlauf an der TwistMaster®-Spindel. Grundsätzlich erteilen die Oberflächen der Halbkugeln den Drall, wobei die Scheibe lediglich eine Stützfunktion erfüllt. Die Fadenlaufgeometrie und die daraus resultierenden vektoriellen Kräfte ermöglichen die Erteilung eines hohen Dralls. Das Konzept dieser Spindel ist insofern einmalig, indem auf den beiden Kugelhälften ein grosser, ununterbrochener Umschlingwinkel erreichbar ist.

Es ist klar erkennbar, dass die Oberflächengeschwindigkeit der Halbkugel am Pol gleich 0 ist und am Äquator den Höchstwert erreicht. Folglich ist dort, wo der Faden mit der Halbkugel zuerst in Berührung kommt, die Umfangsgeschwindigkeit des Fadens grösser, als die der Kugeloberfläche, und am Äquator ist die Geschwindigkeit der Kugeloberfläche grösser, als die des Fadens.

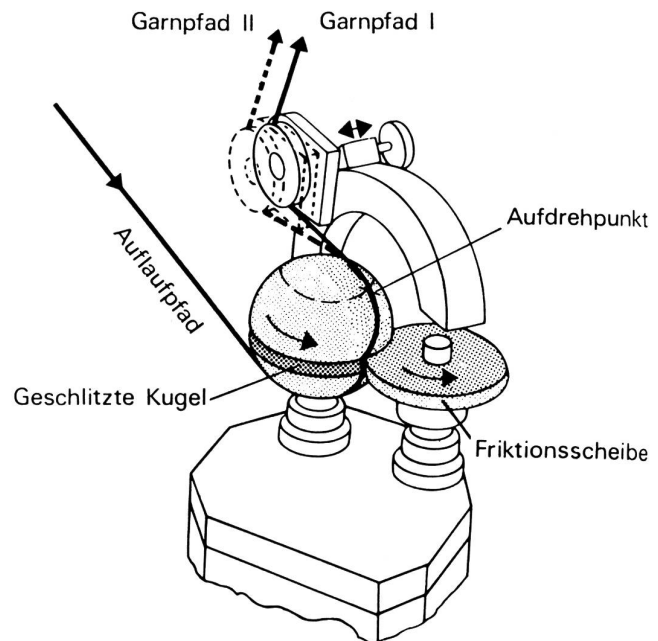


Abbildung 1

Der Fadenlauf auf der zweiten Halbkugel entspricht der Form eines Kommas, wobei sich der Fadenpfad durch einfache Fadenleitorgane optimal in Bezug auf Drallerteilung und Laufruhe einstellen lässt.

Durch das Zusammenspiel beider Halbkugeln und dem positiven und negativen Schlupfverhalten wird ein Selbstregel-effekt erzielt, was eine ausserordentliche Laufstabilität des Fadens bewirkt.

Wird bei der TwistMaster-Spindel vom D/Y-Wert gesprochen, verstehen wir darunter das Verhältnis der Umfangsgeschwindigkeit am grössten Wirkdurchmesser (Äquator) zur Fadengeschwindigkeit an Welle 2.

Die beiden Halbkugeln und die Scheibe sind aus Polyurethan. Dadurch konnten die bekannten Probleme, die mit den meisten harten Friktionsspindel-Materialien auftreten, weitgehend ausgeschaltet werden. Die grosse Oberfläche und die niedrigen Fadenzugkräfte ermöglichen dies, ohne dass Zugstände an die Lebensdauer der Spindelteile gemacht werden müssen.

Anwendung

Die Frage des Einsatzes der «richtigen» Spindel für das jeweilige Garn ist primär eine Frage der Wirtschaftlichkeit. Mit modernen Magnetspindeln, wie z. B. der HE-Q-MA Magnetspindel, werden mit PES POY dtex 167 Betriebsdrehzahlen von 800 000 U/min und Liefergeschwindigkeiten von etwa 320 m/min bei ausgezeichneter Garnqualität erreicht. Bei höheren Liefergeschwindigkeiten oder feineren Garnen wird die TwistMaster-Spindel den Vorzug haben. Die mit Hülsenfriktionsspindeln gemachten Erfahrungen zeigen, dass sie wohl preisgünstig, aber nur in der Lage sind, ein relativ kleines Drehmoment zu erteilen und somit sich nur für feine Garne bis ca. dtex 67 eignen.

Die TwistMaster-Spindel ist heute zwar etwas teurer als die Magnetspindel, bietet aber neben der höheren Produktionsleistung den Vorteil, dass sie leicht und einfach zu bedienen ist. Der Einfädelvorgang erfolgt bei voller Produktionsgeschwindigkeit einfach durch Anlegen des Fadens. Im Allgemeinen und speziell bei bestimmten Rohgarnen verursacht die TwistMaster-Spindel auch weniger Fadenbrüche.

Die TwistMaster-Spindel eignet sich für das Contex-, wie auch für das Simtex-Verfahren und zwar über den gesamten Bereich von dtex 17—280 PA oder PES. Die Zusatzbezeichnung «Universal» ist daher bei dieser Spindel gerechtfertigt.

Praktische Erfahrungen

Wenn wir von praktischen Erfahrungen sprechen, so meinen wir die Erfahrungen bei Polyamid und Polyester, voll-, teil- und unverstreckt, mit runden und multilobalen Querschnitten, matt oder glänzend, mit Fibrillentitern von dtex 2—5, für konventionelle und simultane Texturierung. Trotz Tendenz in Richtung feinerer Titer, insbesondere bei Polyester, verwenden die meisten Firmen noch Polyester dtex 167, rund und matt, um einen Texturierungsprozess beurteilen zu können.

Die nachfolgende Tabelle ist ein Beispiel für die simultane Texturierung von PES dtex 167f30 Set mit der UenTex FZ 42/11 und TwistMaster. Das verwendete Garn ist POY dtex 270f30. Auf einer modernen Strecktexturiermaschine wie der UniTex können selbstverständlich auch Garne mit höherer Restver Streckung verarbeitet werden. Da jedoch bei Erreichung eines gewissen Punktes der Restver Streckung sich z. B. Titer, Reissfestigkeit, Dehnung, Kräuselbeständigkeit, Restschumpf und Fibrillenbruchfaktor negativ zu verändern beginnen, muss schlussendlich der Verarbeiter entscheiden, ob dies annehmbar ist oder nicht.

Garn — 167f30 Polyester Set

Rohgarn Spinntiter	dtex 270f30
Liefargeschwindigkeit	600 m/min
Verstreckungsverhältnis	1:1,6
Set-Schumpf	8 %
Wickel-Schumpf	8 %
Temperatur 1. Heizung	210° C
Temperatur 2. Heizung	200° C
D/Y Verhältnis	2,8

Prüfwerte

Kräuselkontraktionswert	20 %
Kräuselungsbeständigkeit	55 %
Reissfestigkeit	3,5 p/dtex
Dehnung	32 %
Fadenspannung vor/nach Spindel	39/39 g

Bei der Friktionstexturierung sind die Beziehungen zwischen Texturierparametern und Garnqualität oft komplizierter als bei der Magnetspindeltexturierung und die Erzielung von optimalen Bedingungen langwieriger. Die Einstellung von D/Y, Fadenlaufgeometrie an der Spindel und der übrigen Parameter des Texturierungsprozesses müssen auf das Vorlagegarn und die gewünschte Texturgarnqualität bezogen werden.

Die Spindeleinstellung (D/Y und Fadenlaufgeometrie) hat direkten Einfluss auf die Drehungsdichte, aber auch auf die Fadenzugkräfte vor und nach der Spindel und damit indirekt auf die weiteren Qualitätsmerkmale des Garnes. In weitem Bereich getesteter Garne PES dtex 167 konnten allgemein Drehungsdichten von 2200—2400 Drehungen pro Meter effektiv an aus der Maschine entnommenen Garnproben auf dem Drehungsprüfer gemessen werden. Die Praxis zeigte, dass für die meisten Garne das D/Y-

Verhältnis ≥ 2 ist. Je höher D/Y eingestellt wird, umso kleiner wird das Verhältnis Fadenzugkraft vor : nach Spindel.

Dadurch wurde es meist möglich, die Fadenzugkräfte an der Spindel unterhalb der für die Magnetspindel üblichen Werte zu halten. Das ist die Basis für die Realisierung höherer Geschwindigkeiten.

Da Fadenzugkräfte, Fibrillen- und Fadenbrüche meist in engem Zusammenhang stehen, erreichen wir gute Fibrillen- und Fadenbruchfaktoren.

Bezüglich Reissfestigkeit und Dehnung zeigen unsere Erfahrungen beim Vergleich von Friktions- und Magnetspindeln bei sonst gleichen Voraussetzungen leicht höhere Werte für das Friktionsspindelgarn. Dominierende Faktoren dafür sind aber in beiden Fällen der Grad der Restver Streckung und die Fixiertemperatur.

Da mit dem TwistMaster mit einer hohen Drehungsdichte texturiert wird, sind praxisübliche Werte der Kräuselung erreichbar. Z. B. eine Kräuselungsbeständigkeit von 55 % für ein TwistMaster-Garn bei 600 m/min stellt einen ausgezeichneten Wert dar.

Beim Vergleich der Heberlein UniTex mit Magnetspindel, Typ FBU8 03 (800 000 U/min) und der TwistMaster Aussenfriktions-Spindel wurde allgemein festgestellt, dass Teststrickschläuche von mehreren Arbeitsstellen und Abnahmen beim Magnetspindelgarn keine Farbtonunterschiede zeigten, während TwistMaster Garne geringfügige und tolerierbare Unterschiede hatten. Die Teststrickschläuche wurden offen unter Verwendung eines Carriers mit dem üblichen Testfarbstoff Palanilblau R gefärbt.

Abschliessend muss an dieser Stelle darauf hingewiesen werden, dass die vorstehend genannten guten Ergebnisse bei Produktionsgeschwindigkeiten bis 600 m/min nur mit qualitativ hochwertigen Garnen zu erzielen waren. Die Verfahrensparameter, Höchstgeschwindigkeit und Friktionstechnik stellen an das Vorlagematerial hinsichtlich Qualität, Art der Präparation und Gleichmässigkeit des Auftrags höhere Anforderungen als die bisher praxisüblichen. Die Zusammenarbeit zwischen Spinner, Texturierer und auch Maschinenbauer ist dabei besonders empfehlenswert.

UniTex

Die Beziehung zwischen der Spindel und der Maschine

Das Endprodukt einer Texturiermaschine wäre auch bei der besten Spindel, gleichgültig ob es sich um eine Friktions- oder Magnetspindel handelt unbrauchbar, wenn nicht die übrigen Bauteile und deren Anordnung sich für eine Hochgeschwindigkeitsproduktion eignen würde.

Das Garn wird der Texturierungszone zugeführt und aus dieser abgezogen. Zu diesem Zweck sind Riemchenlieferwerke in einer besonderen Ausführung eingebaut. Das Riemchen wird im ausgekuppelten Zustand gespannt, was ein patentiertes Merkmal dieser Einrichtung ist. Vor den Riemchenlieferwerken wird der Faden changiert, wobei die Umkehrpunkte zusätzlich um 2 mm verlegt werden, sodass ein gleichmässiger Riemenverschleiss und somit eine verlängerte Riemenstandzeit erreicht wird. Die Riemchenlieferwerke gewährleisten eine konstante Garnlieferung von Stelle zu Stelle bei Liefergeschwindigkeiten bis zu 600 m/min.

Heizzonen

Die Heizzonen weisen nicht nur eine ausreichende Länge (1,7 m) auf, sondern auch in der Vertikalen ein recht-eckiges Temperaturprofil sowie eine hohe Stellengenauigkeit.

In der ersten Heizzone werden offene Kontakttheizer verwendet, die nach dem Kondensationsprinzip arbeiten. Das Einfädeln von unverstreckten Polyestergarnen ist mit Hilfe einer einfachen Anlegevorrichtung möglich.

Für die zweite Heizzone werden Heizer der gleichen Länge verwendet, die ebenfalls nach dem Kondensationsprinzip arbeiten. Das Garn wird jedoch mittels Konvektion erwärmt. Es durchläuft den Heizer ohne Berührung von oben nach unten in einem Rohr.

Die Fadenstellen je Feldseite sind in einem Heizerblock zusammengefasst. Dadurch werden die Anzahl Regler pro Maschine auf ein Minimum beschränkt.

Der mittlere Inspektionsgang, ein auffälliges Merkmal der UniTex, erlaubt eine leichte Reinigung der Heizer. Bei Bedarf kann auch eine leichte Herausnahme aus der Maschine erfolgen ohne die benachbarten Heizer zu beeinträchtigen oder irgendwelche Einrichtungen auszubauen.

Die elektronische Temperaturregelung gewährleistet die gewünschte Genauigkeit von $\pm 1^\circ\text{C}$. Sie arbeitet pro Maschinenseite unabhängig und erlaubt daher die gleichzeitige Herstellung verschiedener Garne.

Eine von der Temperaturregelung getrennte Temperaturüberwachung löst bei Abweichungen ausserhalb des voreingestellten Toleranzbandes Alarm aus oder je nach Vorprogrammierung erfolgt ein Prozesseingriff durch Fadenschnitt.

Kühlzonen

Die UniTex mit TwistMaster Spindeln ist mit einer Intensivkühlung in Form einer Kontaktkühlung zwischen Faden und einem Metallrohr ausgerüstet.

Im Gegensatz zur Magnetspindel hat die Friktionsspindel einen ruhigen Fadenlauf. Es ist also kein Fadenballon vorhanden, der ausreichende Kühlung bewirkt.

Aufwicklung

Bei der Aufwicklung unterscheidet sich die UniTex, Typ FZ 42/11 zur UniTex, Typ FZ 42/1 im wesentlichen durch zwei Punkte, nämlich durch die Changierung und die Hülsenlänge. Im Allgemeinen werden Hochleistungstexturiermaschinen für Liefergeschwindigkeiten von 600 m/min und mehr mit Einzelchangiertrommeln versehen, so auch die UniTex, Typ FZ 42/11; die Hülsenlänge wurde gegenüber der UniTex, Typ FZ 42/1 von 250 auf 290 mm erhöht. Der Durchmesser beträgt ebenfalls 280 mm.

Vollautomatische Spulenabnahmevorrichtungen an Texturiermaschinen sind nach wie vor unwirtschaftlich. Aus diesem Grund hat Heberlein grosse Anstrengungen unternommen, mit konstruktiv einfachen Lösungen die physische Belastung des Bedienungspersonals und das Risiko der Spulenbeschädigung während der Abnahme auf ein Minimum herabzusetzen. Eine beschädigte 8 kg schwere Texturgarnspule ist ein kostspieliger Verlust. Die UniTex besitzt daher eine Spulenhalterung, die sich nach dem Abheben von der Antriebsrolle, d. h. in offener Stellung, automatisch verriegelt und gleichzeitig die noch auslaufende Spule abbremst. Die Entnahme der Spule

selbst erfolgt mit einer konstruktiv einfachen Entnahmevorrichtung in Form einer Schublade, mit der die Spule aus der Maschine herausgezogen und ohne physische Belastung und ohne Beschädigung der Spule leicht in die Nähe eines Spulenwagens geschoben werden kann.

Einfädeln

Die beste Möglichkeit das Einfädeln zu erläutern, besteht an dieser Stelle darin, es direkt an der Maschine vorzuführen. Wir müssen uns damit begnügen festzustellen, dass mit der automatischen Einfädelhilfe (dritte Hand) der Faden von der Spindel bis zur Aufwicklung problemlos eingezogen werden kann. Die oberen Lieferwerke, die Fadenanlegevorrichtung im ersten Heizer sind in bequemer Sitzstellung mittels Seilzügen fernbedienbar. Das untere Lieferwerk und die Spindel sind ebenfalls in der gleichen Sitzstellung bedienbar.

Auf Wunsch wird eine Simultanfadenabsaugung geliefert, mit der sämtliche Fäden der ganzen Maschine gleichzeitig abgesaugt werden können und in einem Abfallbehälter gesammelt werden. Dies ermöglicht z. B. das Einfädeln bei Kriechgeschwindigkeiten, ein Hochfahren und erst dann ein schnelles Aufwickeln sämtlicher Fäden auf der Aufwicklung. Dies ermöglicht ein wesentlich rationelleres Arbeiten bei verschiedenen Bedienungsvorgängen, wie Spulen wechseln, Wiederinbetriebnahme nach Reinigung und Reparatur, Sonn- und Feiertagsunterbruch mit Wochenendprogramm, Taktarbeit im Kriechgang u. a. m.

Antriebe

Die beiden Maschinenseiten sind mit zwei vollständig voneinander unabhängigen Antrieben ausgestattet. Dieses Merkmal, in Verbindung mit der Einzeltemperaturregelung erlaubt die gleichzeitige Herstellung von zwei vollständig verschiedenen Garntypen.

Zusatzeinrichtungen

Eine Maschine wäre unvollständig, würden nicht zwei Problemkreise noch berücksichtigt werden:

1. Qualitätssicherung des Produkts
2. Umweltschutz

Zur Qualitätssicherung wurde die Ueberwachung der Temperatur mit möglichem Prozesseingriff bereits erwähnt.

Die Ueberwachung bei Maschinen, die mit Magnetspindeln ausgerüstet sind, kann die Ueberwachung auf die automatische Ueberwachung der Spindeldrehzahl erweitert werden. In einem solchen Fall ist es vorteilhaft, die Maschine zusätzlich mit einem Drucker auszurüsten, der über alle voreingestellten Verfahrensparameter, sowie über die Messwerte je Position, die ausserhalb der eingestellten Toleranzen liegen, in Form eines Protokolls Aufschluss gibt.

Es ist noch nicht restlos klar, welche Parameter im Falle von Friktionsspindeln überwacht werden müssen. Solche Ueberwachungssysteme sind bis heute nicht billig. Es ist jedoch klar, dass nur Prozessparameter, die mit der Garnqualität in einer strengen Korrelation stehen, für eine Ueberwachung in Frage kommen. Gleichgültig, welches Ueberwachungssystem gewählt werden wird, lässt es sich ohne weiteres bei allen bereits verkauften Maschinen nachträglich einbauen.

Zum Umweltschutz hat sich Heberlein zu den Problemkreisen Lärm, Luft und Energie etwas besonderes einfallen lassen.

Die Position der Magnetspindeln in der Maschine ergibt unter Ohrenhöhe schon von vornherein einen niederen Lärmpegel. Durch Einsatz einer Schallabsorptionseinrichtung wird dieser Lärmpegel noch wesentlich herabgesetzt.

Eine äusserst wirksame, jedoch den Texturierungsprozess keineswegs beeinflussende Absaugung der verdampften Avivage, sorgt für saubere Raumluft. Die Absaugung geschieht an den Heizern oben und unten. Die ins Freie abgehende Luftmenge ist vorgängig durch Abkühlung und damit Kondensation der Dämpfe weitgehend frei von belästigenden Stoffen.

Eine wärmeisolierende Verschalung des gesamten Innenraumes der Maschine ergibt eine hohe Energieausbeute. Je nach Ausbauvariante der Isolation, auch im Zusammenhang mit der Avivageabsaugung, lassen sich zwischen 10 und 25 % Energie einsparen. Hinzu kann eine Einsparung bei der Auslegung und Betrieb einer Klimaanlage gerechnet werden, die von Fall zu Fall quantifiziert werden muss.

Es versteht sich von selbst, dass die Maschine auch Anordnungen anderer Gattertypen, wie z. B. Kops- und fahrbare Gatter zulässt, wobei die fahrbaren Gatter für Gross-Spulen mit unverstrecktem Garn und ohne Fadenreserve eingesetzt werden.

Dank der niedrigen Bauhöhe der Maschine von 2,7 m und in den Fällen, wo die Bodenfläche das grösste Kriterium als die Bauhöhe des Gebäudes ist, können die Gatter in einem Zwischengeschoss über der Maschine aufgestellt werden.

Gatter

Bei allen Betrachtungen darf man das Problem der Anlieferung des Rohgarns an die Maschine ohne die Beschädigung der Spulen und ohne übermässige Anstrengungen des Bedienungspersonals nicht ausser Acht lassen. Moderne Spinnspulen können heutzutage über 20 kg wiegen.

Zu diesem Zweck hat Heberlein ein Materialfluss-Gesamtkonzept entwickelt.

Zur Manipulation von Spinnspulen bis zum grössten Gewicht ist die Anwendung einer Hebevorrichtung ratsam. Mit dieser kann die Spule vom Karton zum Gatter oder von Gatter zu Gatter transportiert werden. Die eingesetzten Gatter sind sogenannte Drehgatter und können während des Betriebes auch verstellt, d. h. gedreht werden. Bei diesen Gattern liegt die Höhe der obersten Reihe auf ca. 1,7 m, um ein einfaches Beladen vom Wagen aus durch Ueberschieben (nicht heben) der schweren Spulen zum Gatterdorn durchführen zu können. Die Zugänglichkeit dieser Gatter ist auch für die Anknüpfung der Fadenenden bestens geeignet. Die Achsen der Drehgatter sind perforierte Rohre, die ihrerseits an einen Klimazuluftkanal angeschlossenn werden können. Somit wird die konditionierte Luft genau zum Rohgarn geführt, dessen optimale technische Eigenschaften dadurch über lange Zeit erhalten bleiben.

Welcher Spindeltyp und welcher Maschinentyp wird aus dem Heberlein-Konzept ausgewählt?

Erstens muss mit aller Deutlichkeit betont werden, dass die Friktionstexturierung entwickelt wurde, um höhere Produktionsgeschwindigkeiten zu ermöglichen. Das leich-

tere Einfädeln der Friktionsspindel bringt in bezug auf den Arbeitsaufwand gewisse Vorteile mit sich, aber kompliziertere Maschinen und noch ungelöste Probleme der Qualitätskontrolle lassen einen universellen Uebergang zur Friktionstexturierung im Moment noch wenig überzeugend erscheinen.

Wenn Texturierer Geschwindigkeiten über 320—350 m/min wünschen, dann muss die Friktionstexturierung eingesetzt werden. Es ist jedoch eine Frage, welche Texturgarnmärkte bedient werden wollen und ob die mit einer Friktionsspindel texturierten Garne gewinnbringende Verkäufe erlauben werden. Im allgemeinen wird dies nicht der Fall sein, wenn Garne benötigt werden, deren Eigenschaften nur dadurch erreichbar sind, dass beim Texturierungsprozess die Drehungen pro Meter nahe der Sättigungsgrenze liegen. Der Endeinsatz ist ebenfalls in die Ueberlegungen miteinzubeziehen. Wenn z. B. weiche Wickel für die Färbung einschliesslich Hydrofixierung benötigt werden, muss die Prozessgeschwindigkeit infolge von Spulendichte und Abnahmehäufigkeit auf kleinere Produktionsgeschwindigkeiten gesetzt werden.

Zweitens muss in Betracht gezogen werden, woher das Rohgarn stammt. Es ist keine leichte Sache, ein PA oder ein PES Garn, das sich für die Strecktexturierung bei Geschwindigkeiten von über 350 m/min eignet, zu spinnen. Heutzutage verfügen nur wenige Unternehmen über das hierfür erforderliche Wissen.

Eine dritte Ueberlegung ist marktbezogen. Entweder liefert ein Texturgarnunternehmen grössere Mengen in nur wenigen Garntypen oder eine Vielzahl kleinerer Mengen in den verschiedensten Garntypen an eine Vielzahl von Kunden.

Eine moderne Friktionstexturiermaschine stellt 70 Tonnen pro Monat und mehr her, eine Hochleistungsmaschine mit Magnetspindeln dagegen stellt über 40 Tonnen pro Monat her und eine Standardmaschine über 10 Tonnen.

Es lohnt sich nicht, die Produktion auf einer Texturiermaschine in den zwischen der Reinigung liegenden Zeitabständen zu wechseln. Die UniTex bietet, bei kleineren Produktionsmengen die Halbierung der obigen Produktionszahlen, indem die zwei von einander unabhängigen Maschinenseiten mit je einem Garntyp belegt werden können. Der Wirkungsgrad und die Vielseitigkeit der Maschine wird somit erhöht.

Es sei noch erwähnt, dass auch die erforderlichen Bedienungs- und Wartungspersonen zur Verfügung stehen müssen, um eine moderne Hochleistungs-Strecktexturiermaschine bedienen zu können. Der Textilmaschinen-Hersteller wird zwar alles daran setzen, dass diese Maschinen eine sehr hohe Zuverlässigkeit haben und dass das Betriebspersonal genügend ausgebildet ist. Allein die Dimensionen dieser Maschine, der Einsatz von elektronischen Systemen für Antrieb und Regelung sowie eine höhere Präzision stellt in jedem Fall höhere Ansprüche an das Bedienungspersonal in Bezug auf ihr Können und ihre Ausbildung.

Die Abbildungen 2 und 3 fassen einige dieser Punkte zusammen. Die Abschreibungskosten pro kg Garn sind bei drei verschiedenen Maschinentypen und unterschiedlichen Geschwindigkeiten und Wirkungsgraden dargestellt. Abbildung 2 zeigt das Ergebnis, wenn Hochleistungsmaschinen mit kleinerer Produktionsgeschwindigkeit eingesetzt werden müssen, weil ungeeignete Rohgarne oder die Endqualität des Garnes höhere Geschwindigkeiten nicht zulassen.

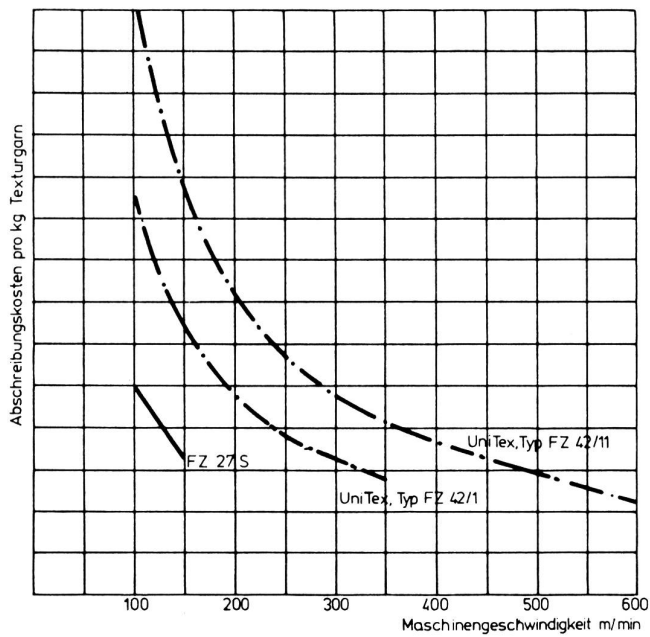


Abbildung 2 Abschreibungskosten pro kg Textilgarn dtex 167 bei verschiedenen Geschwindigkeiten (Wirkungsgrad 100 %)

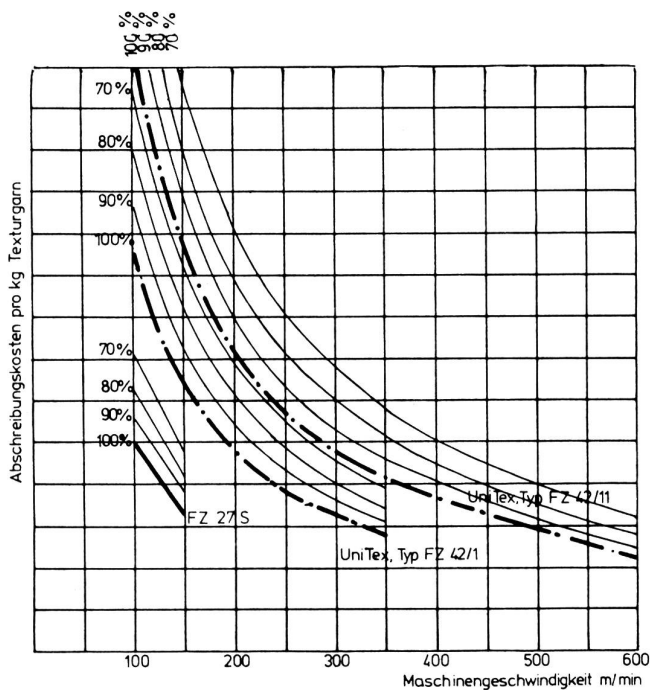


Abbildung 3 Abschreibungskosten pro kg Textilgarn dtex 167 bei verschiedenen Geschwindigkeiten (bei verschiedenen Wirkungsgraden)

Abbildung 3 zeigt den Verlauf der Kosten, wenn durch häufige Produktionsänderungen oder Betriebsunterbrüche der normale Zeitabstand zwischen Maschinenreinigung und Wartung unterbrochen wird.

Abschliessend kann gesagt werden, dass Produktionsänderungen mit Magnetspindeln in den Fällen schneller durchgeführt werden können, in denen die gewünschten Drehungen pro Meter und andere Eigenschaften durch bedeutend einfachere und voraussehbarere Beziehungen bestimmt werden.

Zusammenfassung

In diesem Referat sollte gezeigt werden, dass einmal die Texturiermaschine in ein Gesamtkonzept gestellt werden muss und zum andern die Wahl von mehr als nur maschinellen Fragen und Techniken abhängig gemacht werden muss.

Die Entwicklung auf höhere Texturiergeschwindigkeiten wird weiter gehen und es werden mit einiger Wahrscheinlichkeit innerhalb der nächsten fünf Jahre die meisten Texturgarnarten nach dem Friktionstexturierverfahren herstellbar sein. Sicher werden dann auch bei den Friktionsspindeln Entwicklungen Raum greifen, die eine Drallerteilung auf die gleiche Art und Weise erlauben, wie dies heute bei den Magnetspindeln der Fall ist; d. h. die Drallerteilung wird regelbar oder vorausbestimmbar sein. Bis dahin wird für eine sichere und kontrollierbare Produktion die Magnetspindel ihre führende Rolle auf weitem Gebiet behalten.

Bei jeder Geschwindigkeitserhöhung werden die Produktionseinheiten grösser und mit ihnen die Mengeneinheiten pro Garntyp. Es fragt sich, wie weit sich diese Entwicklung treiben lässt ohne anzufangen unsere pluralistische Einstellung zur Bekleidung und Mode einschränken zu müssen.

Unter Beachtung aller dieser Überlegungen hat sich Heberlein dafür entschieden, die UniTex Hochleistungs-Strecktexturiermaschinen zu entwickeln, gleichermassen jedoch die bestehende Standard-Strecktexturiermaschine weiter herzustellen und zu verbessern. Damit ist dem weltweit vorhandenen Marktspektrum am besten gedient.

Heberlein Maschinenfabrik AG, CH-9630 Wattwil

Benninger liefert kettenlose Mercerisiermaschinen für Maschenware

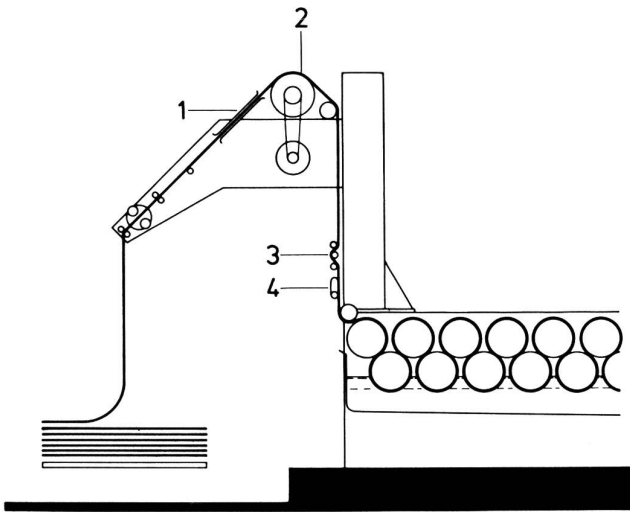
Als eine der ältesten und bekanntesten Hersteller von kettenlosen Mercerisiermaschinen hat die Maschinenfabrik Benninger AG, Uzwil, weltweit eine grosse Anzahl solcher Anlagen für Gewebe geliefert. Die langjährige Erfahrung in der Behandlung delikater Artikel wurde zum Bau einer Spezialausführung ausgenutzt, die sowohl die Verarbeitung von Geweben als auch von Maschenware in breitem Zustand erlaubt. Als besondere Merkmale verfügt die Anlage über

- Einführung mit angetriebener Transportwalze für den spannungslosen Einlauf in die Mercerisiermaschine mit Korrekturvorrichtung gegen die seitliche Abwanderung vor der Transportwalze
- pneumatischen Kantenausstreifer und Kantenführer in Spezialausführung vor dem Einlauf in die Mercerisiermaschine
- über einstellbare Rutschkupplungen angetriebene Unterwalzen in Imprägnier- und Stabilisierabteilen
- automatische Spannungsregulierung für minimalen Längszug
- lange Stabilisierstrecke, um die bestmögliche Dimensionsstabilisierung zu erreichen.

Die Anlage ist nach dem bewährten Baukastenprinzip gebaut und kann für jede beliebige Produktion in den

Breiten von 1000—3200 mm geliefert werden. Behandlung aller Typen von Maschenwaren in breiter Form.

Die untenstehende Skizze zeigt die Spezialeinführung für Maschenware in die Benninger-Mercerisiermaschine. Referenzanlagen stehen für Besichtigungen und Versuche zur Verfügung.



Schema Wareneinführung: 1 pneumatischer Kantenausstreifer, 2 Transportwalze, 3 Leistenausroller, 4 Kantenführer.

Neuer Spulenträger löst Textilproduktionsprobleme

Ein neuer Spulenträger, der dazu beiträgt, das Abschlagen von Schussfäden sowie Fadenbrüchen und Garnwelligkeit in der Textilproduktion zu verringern, wurde von der japanischen NTN Toyo Bearing Company eingeführt.

Der «Tri-Ball» Spulenträger dieser Firma, der aus «Delrin» Polyacetal von Du Pont hergestellt wird, erbringt diese Ergebnisse dank seiner Gleitlagerbauweise. Da das Lager gleichförmige Bremswirkung hat, gewährleistet es stossfreies Rotieren bei konstanter Geschwindigkeit und unterschiedlichen Fadenspannungen. Das Gehäuse aus «Delrin» hat einen niedrigen Reibungskoeffizienten und hohe Schlüpfrigkeit, wodurch das Lager eine extrem gleitfähige Oberfläche und stark verringerte Reibung aufweist. Textilverschmutzungen sind daher ausgeschlossen.

Der Spulenträger wird von der amerikanischen NTN Bearing Corporation, Des Plaines, Illinois, vertrieben. Als Spulenaufhängung finden anstelle der herkömmlichen Flügelplatte drei Stahlkugeln Verwendung, wodurch Festigkeit und Präzision verbessert werden. Eine Pendelaufhängung schliesst exzentrisches, asymmetrisches Rotieren aus, das bei Zweipunktaufhängungen ein regelmässig auftretendes Problem ist. Ausserdem werden die Schwingungen verringert, wobei die glatte Oberfläche des Polyacetals wesentlich zum stabilen Lauf beiträgt.

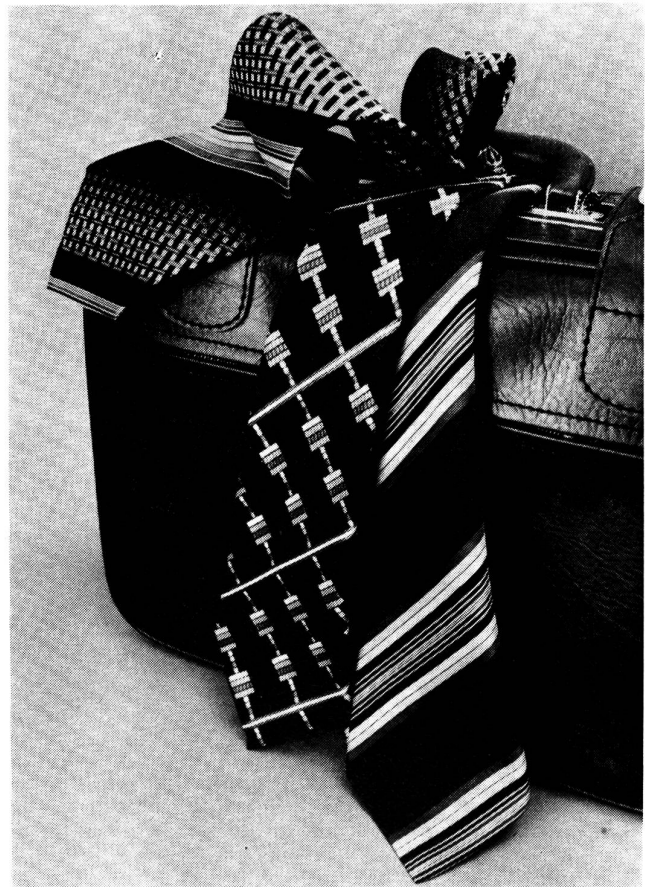
Leichtes Aufstecken der Spulen ist ein weiterer Vorzug der «Tri-Ball» Träger. Die Spule wird einfach auf den Träger geschoben bis sie einschnappt. Durch einen zweiten Druck wird sie entfernt. Die Korrosions-

beständigkeit von «Delrin» Polyacetal schliesst Rostbildung und das Ablagern von Flugabfall aus, beides wesentliche Ursachen von Gleichlaufstörungen. Die Kegelschale aus «Delrin» ist so ausgelegt, dass sie den Trägermechanismus und die Innenseite der Spule schützt. Nach Mitteilung von NTN kann die Gleitlagerkonstruktion des Trägers über Jahre hinaus verwendet werden. Wie der Hersteller hinzufügt, bedarf sie bei sorgfältiger Behandlung praktisch keiner Wartung.

Weitere Informationen über den «Tri-Ball» Spulenträger erteilt NTN Walzlager/Europe/GmbH, D-4006 Erkrath-Unterfeldhaus, Max-Planck-Strasse 23.

Mode

Sommerzeit – Reisezeit



Drei aparte Tersuisse-Krawatten mit Streifen-Motiven oder geometrischem Dessin. Modelle: Hoffmann & Co., Zürich; Foto: Stephan Hanslin, Zürich.