

Zeitschrift: Mittex : die Fachzeitschrift für textile Garn- und Flächenherstellung im deutschsprachigen Europa

Herausgeber: Schweizerische Vereinigung von Textilfachleuten

Band: 84 (1977)

Heft: [3]

Rubrik: Spinnereitechnik

Nutzungsbedingungen

Die ETH-Bibliothek ist die Anbieterin der digitalisierten Zeitschriften. Sie besitzt keine Urheberrechte an den Zeitschriften und ist nicht verantwortlich für deren Inhalte. Die Rechte liegen in der Regel bei den Herausgebern beziehungsweise den externen Rechteinhabern. [Siehe Rechtliche Hinweise.](#)

Conditions d'utilisation

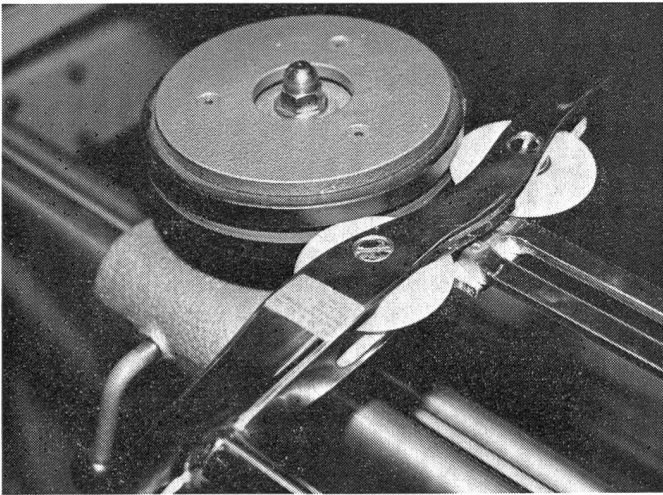
L'ETH Library est le fournisseur des revues numérisées. Elle ne détient aucun droit d'auteur sur les revues et n'est pas responsable de leur contenu. En règle générale, les droits sont détenus par les éditeurs ou les détenteurs de droits externes. [Voir Informations légales.](#)

Terms of use

The ETH Library is the provider of the digitised journals. It does not own any copyrights to the journals and is not responsible for their content. The rights usually lie with the publishers or the external rights holders. [See Legal notice.](#)

Download PDF: 01.04.2025

ETH-Bibliothek Zürich, E-Periodica, <https://www.e-periodica.ch>



Diskontinuierliches Arbeitsverfahren

Nach Beendigung des ersten Ablaufes, nachdem 630 bzw. 1000 mm Wickeldurchmesser erreicht sind, wird die Lauge abgelassen und die Einlasspartie pneumatisch hochgeschwenkt. Der Wickelvorgang wird jetzt umgekehrt und hierbei mit Spritzwasser von 60–80° C heiss gewaschen und stabilisiert. Die Geschwindigkeit ist stufenlos regelbar und reicht in der untersten Einstellung von 14 zunehmend auf 31 m/min und in der maximalen Stellung von 61 zunehmend auf 130 m/min. Bei der kleinen Maschine gelten analog die Werte minimal 1,9–5 min und maximal 37 bis 95 m/min.

Beim dritten Arbeitsgang wird die Ware wieder rechtslaufend auf eine Wickelwalze aufgedockt. Hierbei bleibt die gebundene Warenführung erhalten. Sie ist nicht mehr gegeben, wenn die Ware nach der Laugenbehandlung abgehaspelt wird. Während dieses Arbeitsganges wird mit Kaltwasser entlaugt und gespült. Das Schmutzwasser läuft durch den geöffneten Trog ab.

Geschwindigkeiten hierbei sind maximal 130 m/min abnehmend auf 61 m/min und minimal 95 m/min abnehmend auf 37 m/min für die grosse Maschine und maximal 31 abnehmend auf 14 m/min bis minimal 5 bis abnehmend auf 1,9 m/min bei der kleinen Maschine.

Durch den diskontinuierlichen Arbeitsprozess bedingt, wirken sich die Stillstände für das Wechseln der Docks auf die Produktion aus. Um die Zeit für das Einrichten so kurz wie möglich zu gestalten, ist es sinnvoll, immer ein Stück Ware in der Einlasspartie zu belassen, so dass man die nachfolgend zu mercerisierende Ware nur anzunähen braucht und das aufwendige Einführen in die Einlasspartie einspart.

Die Stundenproduktion der grossen Maschine liegt bei 1500 m, die der kleinen bei 1000 m. Rechnet man mit 80 % Anlagenutzeffekt, so liegt die Jahresproduktion einer Wirkware mit 120 g/m² warengewicht im Zwei-Schichtbetrieb bei 1,9 bzw. 0,85 Mio kg.

Die immer härter werdenden Umweltschutzbestimmungen empfehlen die Installation einer Laugeneindampfanlage. Durch sie wird Natronlauge und Heisswasser zurückgewonnen und die Kosten für Neutralisation der Schwachlauge bei Abführung in die Kanalisation entfallen.

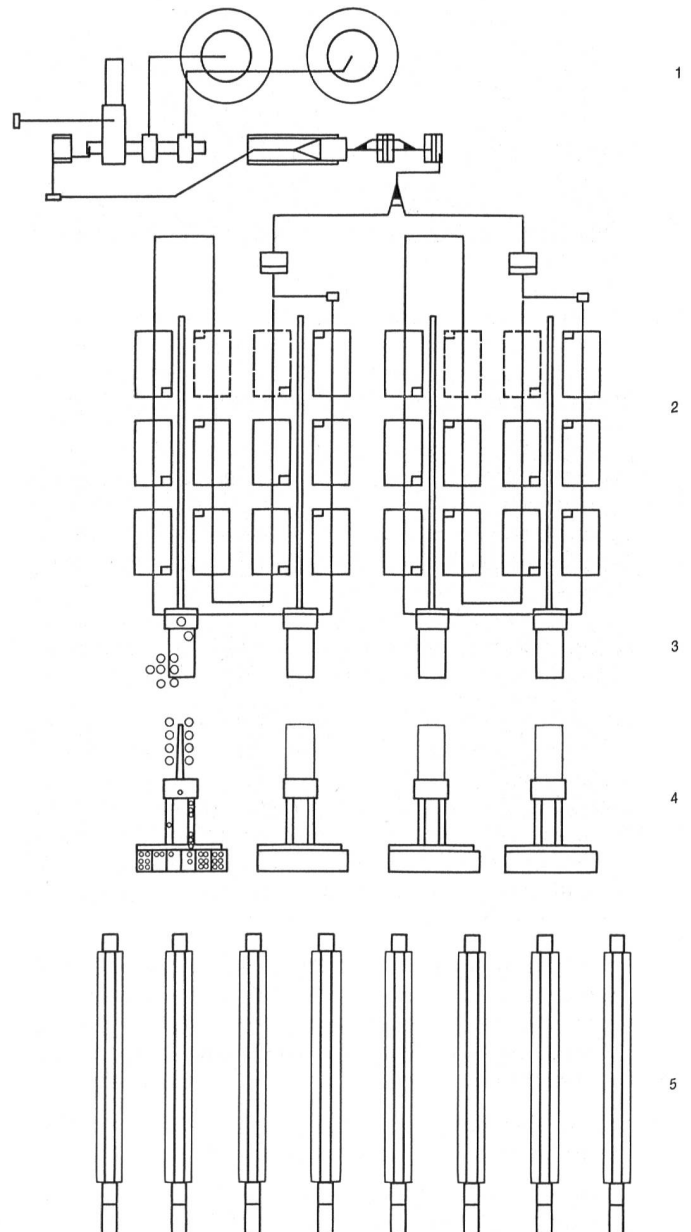
Amortisationszeit dieser Anlage ein bis zwei Jahre bei Zwei-Schichtbetrieb. Nach dem Abschreibungszeitraum reduzieren sich die Kosten für die Wirkwarenmercerisation um 12 %.

Dornier, Lindauer Dornier Gesellschaft mbH
D-8990 Lindau/Bodensee

Spinnereitechnik

Von der Einzelmaschine zum Konzept

Bei der Errichtung neuer Textilbetriebe wie bei der Modernisierung bestehender Produktionsanlagen genügt es heute nicht mehr, den Blick lediglich auf die in Frage kommenden Maschinen zu richten. Die kritische Analyse konzentriert sich vielmehr in erster Linie auf ganze Verfahren und die daraus resultierenden Endprodukte. Dabei spielt die einzelne Maschine nur eine untergeordnete Rolle. Hingegen sind vor jedem Investitionsentscheid, der für den Fortbestand des Unter-



Maschinen-Aufstellungsplan einer Rieter OE-Rotorspinnerei für Rohstoffe mit längerem Stapel: 1 Oeffnungs- und Reinigungsmaschinen, 2 Karden, 3 Regulierstrecken D 7/2, 4 Einkopf-strecken D 0/5 mit automatischem Kannenwechsler und Linear-kannenlader, 5 OE-Rotor-Spinnmaschinen.

nehmens ausschlaggebend ist, neben den kommerziellen und technologischen Aspekten noch eine Reihe von zusätzlichen Faktoren zu berücksichtigen, die für den Erfolg oder Misserfolg eines Betriebes von grösster Bedeutung sein können.

Aus dieser Erkenntnis heraus bietet die Maschinenfabrik Rieter nicht nur Maschinen an, sondern die *komplette Problemlösung*, das Rieter Konzept. Es beinhaltet das Angebot vollständiger und ausgereifter Verfahren für den Spinnereibereich als Ganzes und für dessen Teilgebiete. Zudem umfasst es auch ein stattliches Paket von Dienstleistungen. Am Beispiel der OE-Rotorspinnerei sei das Rieter Konzept näher erläutert.

Jede einzelne der zum Konzept zusammengefassten Maschinen wurde in ihrer Aufgabe für den Einsatz in der OE-Spinnerei optimiert:

- Maximale Reinigung und Entstaubung an den Öffnungsmaschinen
- Intensive Reinigung und Mikrostaub-Entfernung an den Karden
- Zusätzliche Staubentfernung und Transporthilfen an den Strecken
- Schmutzausscheidung und selbstreinigende Rotoren an den OE-Rotor-Spinnmaschinen.

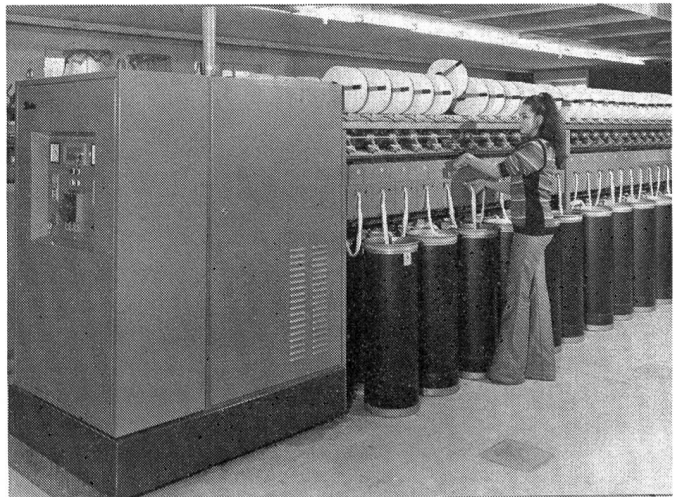
Je nach Verwendungszweck der Rotorgarne wird der Gesamtprozess noch zusätzlich optimiert. Hierzu zwei Beispiele aus der Praxis:

OE-Rotor-Spinnerei für sehr heikle, modische Artikel

Kundenforderung: Höchste und konstante Garnqualität. Praktisch keine Fadenbrüche und dadurch reibungslose direkte Weiterverarbeitung in Schuss und Kette werden als Selbstverständlichkeit vorausgesetzt. Seit längerem arbeitet der Betrieb zur besten Zufriedenheit des Kunden. Fadenbruchzahlen von unter 0,1 pro kg Garn sind die Regel. Diese niedrigen Fadenbruchwerte ergeben nicht nur einen sehr hohen Wirkungsgrad an den Rotor-Spinnmaschinen, sondern auch in der Weiterverarbeitung in Kette und Schuss. Zudem reduziert sich der Bedienungsaufwand in der Spinnerei ganz erheblich. Dass durch die seltenen Fadenbrüche die Qualität von Garn und Gewebe wesentlich erhöht und gesichert wird, versteht sich. Von einem modernen OE-Spinnkonzept wird natürlich erwartet, dass die Garnqualität auch ohne präventive Rotorreinigung — welche übrigens einen zusätzlichen, künstlich erzeugten Fadenbruch bzw. Garnfehler bedeutet — konstant bleibt. Die Rotoren müssen nur in grossen Intervallen, anlässlich des periodischen Maschinen-Unterhalts, d. h. etwa alle 1—2 Wochen gereinigt werden.

Vollstufiger Textilbetrieb zur Produktion von ca. 36 t OE-Denim pro Tag

Kundenforderung: Maximale und konstante Festigkeit des OE-Garnes, um die sehr hohen Qualitätsstandards eines grossen Denim-Abnehmers zu erfüllen. Dies bei Verwendung von 100% OE-Garn aus sehr kurzer Baumwolle. Da die verlangten hohen Garnfestigkeitswerte bisher mit OE-Garnen nicht annähernd erreicht werden konnten, war dem Kunden klar, dass er nur mit einer kompletten, von A bis Z auf maximale Garnfestigkeit ausgelegten OE-Spinnerei ans Ziel gelangen konnte. Er entschied sich ebenfalls für das Rieter OE-Konzept. In gemeinsamer Anstrengung von Kunde und Rieter konnte die Anlage reibungslos in Betrieb genommen



Die neue Rieter Rotorspinnmaschine M 1/1 für den mittleren und groben Nummernbereich

und der hergestellte OE-Denim erfolgreich verkauft werden. Rieter hat dabei in ganz besonderem Masse nicht nur durch Lieferung und Inbetriebsetzung der Maschinen, sondern auch durch technische und technologische Beratung, gestützt auf umfangreiche Spinn- und Weiterverarbeitungs-Versuche, dem Kunden die Problemlösung geboten.

Die neue Rieter Rotorspinnmaschine Modell M 1/1

An diesen Erfahrungen und Erfolgen sollen jedoch sämtliche Rieter-Kunden teilhaben können. So werden bei allen Rieter-Maschinen die gewonnenen Erkenntnisse laufend berücksichtigt. Dass die Maschinen durch diesen Entwicklungsprozess ganz beträchtlich verbessert werden, sei am Beispiel der OE-Rotor-Spinnmaschine Modell M 1/1 aufgezeigt. Dabei sind lediglich die grösseren Verbesserungen erwähnt, welche innerhalb des letzten Jahres aus dem praktischen Einsatz in verschiedenen Spinnereien sowie aus den umfangreichen Tests in den Rieter Forschungslabors und Versuchsanlagen resultierten. So wurde die äussere Form der Maschine wesentlich geändert, um Wartung und Bedienung weiter zu erleichtern. Vor allem aber wurde das Design neu gestaltet, um die zukünftigen Vorschriften betreffend Lärmbekämpfung im Textilbetrieb zu unterbieten. Dass natürlich auch unter den Verdeckten unzählige Details verbessert wurden, versteht sich. Durch völlig neu entwickelte Rotorlager werden nicht nur höhere Rotordrehzahlen ermöglicht, sondern Wartung und Unterhalt lassen sich ebenfalls ganz beträchtlich vereinfachen. Zusätzliche Verstärkungen und Verbesserungen an mehreren Maschinenteilen erhöhen die Betriebssicherheit und vermindern den jetzt schon sehr geringen Ersatzteil-Verbrauch auf ein Minimum.

Alle diese Neuerungen haben dazu geführt, dass die Zuverlässigkeit der Rieter Rotorspinnmaschine Modell M 1/1 seit der ITMA 75 stark gesteigert wurde, was sich natürlich auf die Betriebskosten sehr positiv auswirkt. Dass parallel dazu die Garnqualität laufend verbessert wird, ist für einen verantwortungsbewussten Maschinen-Lieferanten selbstverständlich.

Trotz dieser vielen Fortschritte, die in relativ kurzer Zeit realisiert werden konnten, ist für Rieter die Entwicklung dieser Rotor-Spinnmaschine noch lange nicht abgeschlossen. Lärm, Staub, Energieverbrauch, Leistungssteigerungen, Automation, sowie immer wieder Betriebs-

sicherheit und Garnqualität sind Kriterien, die weiterhin laufend verbessert werden, entspricht es doch der bewährten Rieter-Philosophie, dass der textile Fortschritt eine Evolution und keine Revolution darstellt.

E. Tiss, dipl. Ing. ETH
c/o Maschinenfabrik Rieter AG, 8406 Winterthur

Mischungen in der Spinnerei

Bei der Verarbeitung von Mischungen hängt die Garnqualität von der Homogenität des Faserverbandes an jeder beliebigen Stelle des Garnes ab. Ob wir nun vom Ringspinnen oder Rotorspinnen sprechen, die Einflussnahme auf die Faserhomogenität hört beim Band der letzten Streckenpassage auf, weitere Dublierungen sind nicht mehr möglich. Es ist deshalb von grösster Wichtigkeit, ein äusserst homogenes Band als Vorlage für den eigentlichen Spinnprozess zu erhalten und zwar sowohl in Bezug auf langzeitige als auch auf kurzzeitige Schwankungen.

Es können mehrere Verfahren angewandt werden, um Fasermischungen verschiedener Komponenten zu verwirklichen. Infolge der hohen Personal- und anderer Kosten bei gewissen Mischverfahren kann jedoch gesagt werden, dass heute vorwiegend zwei Techniken Anwendung finden:

Mischen in der Putzerei durch Wiegespeiser und/oder automatische Kammermischer

Wenn auch die Resultate zufriedenstellend sind, so muss doch erwähnt werden, dass mit dieser Technik

- zwar eine prozentuell bestimmte Mischung über grössere Längen erzielt wird, dagegen sind auf kürzeren Längen und vor allem im Kardenband die Ergebnisse weniger genau
- die Wiegespeiser eine zufriedenstellende Mischung über grössere Längen ergeben, solange der Anteil einer der Komponenten nicht unter 10 oder 15 % liegt
- im Fall einer Mischung, bei welcher die Fasern der verschiedenen Komponenten unterschiedliche Dichten aufweisen, der pneumatische Transport der Mischung bis zur Karde zu Anhäufungen von Fasern gleicher Dichte und somit der gleichen Komponente führen kann
- keine Möglichkeit besteht, Fasern von verschiedenen Komponenten separat zu kardieren. Dies kann bei Mischungen von Baumwolle mit Chemiespinnfasern, wenn nur kardiert wird, zu Problemen führen; eine Zumischung von gekämmter Baumwolle ist nach diesem Verfahren nicht möglich.

Mischen an der Strecke

Diese Technik hat den Vorteil, die Mischung aus bereits durch getrennte Kardierung ausreichend vorbereiteten Komponenten zusammenzustellen. Die Mischung erfolgt einerseits durch Dublieren und andererseits durch Verziehen zwischen Zylindern, wobei die bereits parallelierten Fasern gut kontrolliert und voneinander getrennt werden, so dass die verlangten Prozentsätze am besten eingehalten werden können.

Mit einer Passage auf einer konventionellen Strecke erhält man genaue Mischungen über kurze Längen. Betrachtet man jedoch den Querschnitt eines solchen Bandes, kann man feststellen, dass die Faserverteilung der verschiedenen Komponenten nicht homogen ist.

In diesem Zusammenhang erbringt die Hispablender-Technik, in einer Passage, die maximale homogene Mischung.

Die Hispablender-Technik

Die Mischstrecke Hispablender stellt eine einzigartige und originelle Mischungstechnik dar.

Im Vergleich zur konventionellen Strecke unterscheidet sich der Hispablender vor allem durch die «Sandwich»-Vorlage von Faserschichten der verschiedenen Komponenten in der Verzugszone.

Die drei nachfolgenden Abbildungen verdeutlichen den Unterschied zwischen der Hispablender-Technik und dem konventionellen Verfahren.

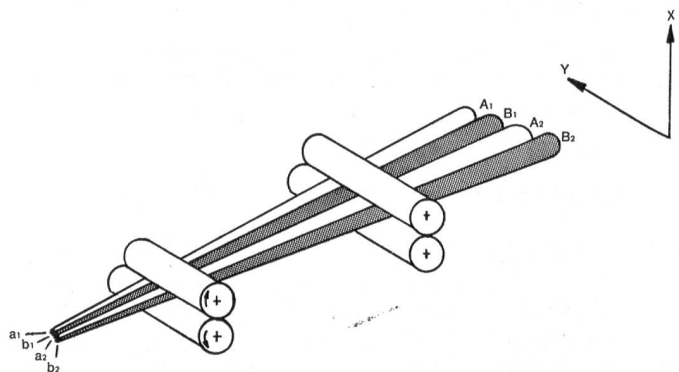


Abbildung 1 Konventionelle Strecke

Aus der Abbildung 1 geht eindeutig hervor, dass man durch Nebeneinanderlegen der Bänder der beiden Komponenten A und B in der Y-Achse, nach Durchlaufen des Streckwerks wiederum die gleiche Lage der Komponenten in der Y-Achse erhält, allerdings mit verkleinertem Querschnitt. Man kann in diesem Falle nicht von einer Verlagerung der Fasern des Vorlagebandes B1 z.B. in das Ausgabeband a_1 oder umgekehrt sprechen.

Durch wiederholte Verkleinerung des Querschnitts (Verzug) und Nebeneinanderlegen der so erhaltenen Bänder, also durch eine Folge von Streckpassagen, bekommt man schliesslich ein Ausgabeband, dessen Zusammensetzung genau ist, was den Prozentsatz der verschiedenen Komponenten anbelangt, dessen Homogenität jedoch verbesserungsfähig ist.

Dagegen kann man anhand der Abbildung 2 bei der Hispablender-Technik feststellen, dass es sich nicht um ein Nebeneinanderlegen von Bändern verschiedener Komponenten in der Y-Achse handelt, sondern um ein Uebereinanderlegen von Vliesen der verschiedenen Komponenten in der X-Achse.

Um dieses Uebereinanderschichten der Vliese in «Sandwich»-Form zu ermöglichen, liefern vier sogenannte Vertikalstreckwerke, denen jeweils Bänder der gleichen Komponente vorgelegt werden, je ein Vlies. Diese vier übereinandergeschichteten Vliese werden dann einem Lieferstreckwerk zugeführt.

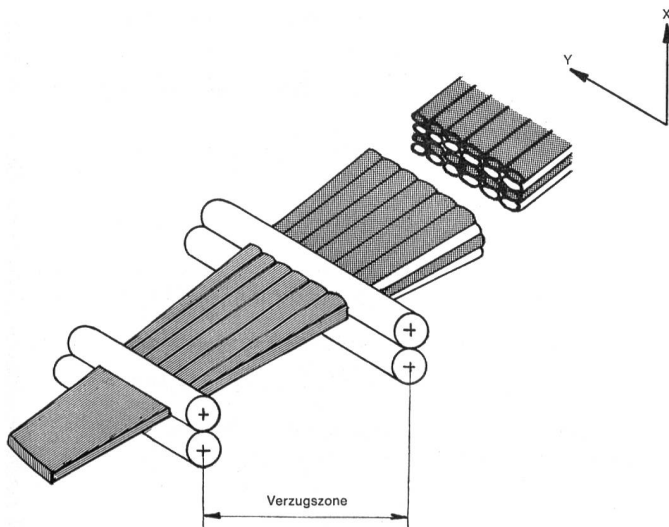


Abbildung 2 Mischstrecke Hispablender

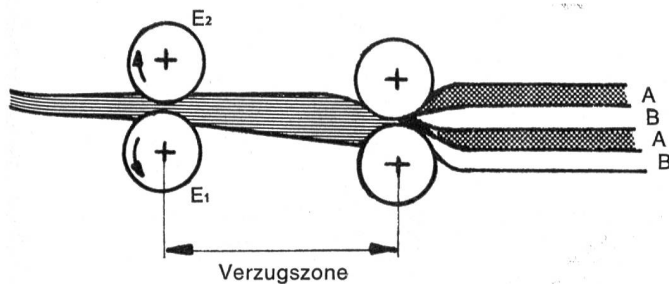


Abbildung 3

Abbildung 3, die die Verzugszone im Schnitt darstellt, zeigt deutlich, dass die Streckwerkszylinder E_1 und E_2 statistisch gleichviele Möglichkeiten haben, Fasern sowohl aus den Schichten A als auch aus den Schichten B zu erfassen und mitzunehmen.

Man kann also von einem wirklichen Ineinanderdringen der verschiedenen Vliese sprechen, wodurch die besten Voraussetzungen geschaffen sind, um mit einer einzigen Passage eine aussergewöhnlich homogene Fasermischung verschiedener Komponenten zu verwirklichen.

Mit dem Hispablender erzielte Resultate

Homogenität der Mischung

Die erzielten Resultate bestätigen die Ueberlegenheit der Hispablender-Technik bei der Mischung von Baumwolle mit Chemiespinnfasern im Vergleich zur üblichen Technik, wie sie bei Verwendung konventioneller Strecken angewandt wird. Die mit einer einzigen Hispablender-Passage erreichte Homogenität ist derjenigen gleichzusetzen, die nach drei Passagen auf einer konventionellen Strecke erzielt wird.

Usterwerte

Die praktischen Resultate zeigen, dass die Usterwerte eines vom Hispablender gelieferten Bandes, bei gleichbleibenden anderen Parametern, den Werten entsprechen, die bei Bändern der zweiten Passage einer konventionellen Strecke gemessen werden.

Kurzweilige Nummernschwankungen

Ergebnisse in der Praxis haben gezeigt, dass sich, beim Ersetzen von zwei konventionellen Streckpassagen durch den Hispablender und bei gleichbleibenden übrigen Parametern, der CV-Wert der Garnnummer über kurze Längen von z.B. 8% auf 6% verringert hat. Es lässt sich also eine 25%ige Verbesserung der kurzweiligen Nummernschwankungen feststellen.

Gestützt auf diese drei spezifischen Eigenschaften kann behauptet werden, dass eine einzige Hispablender-Passage, zwei Passagen auf konventionellen Strecken vorzuziehen ist.

Wirtschaftlichkeit der Hispablender-Technik

Zwei konventionelle Passagen oder ein Hispablender?

Vergleichen wir zunächst die Kosten für zwei Passagen auf konventionellen Strecken (mit zwei Ablieferungen) mit den Kosten für eine Hispablender-Passage, unter Berücksichtigung der verschiedenen Möglichkeiten für die Auslegung der Kannen- \varnothing am Hispablender, d.h.

- \varnothing der Vorlagekannen bis zu 1000 mm
- \varnothing der Ausgabekannen bis zu 1000 mm, bei automatischem Kannenwechsel.

Die bei den folgenden Berechnungen eingesetzten Kosten für Investitionen, Wartung, Energiebedarf und Personal beruhen auf Erfahrungswerten in mehreren französischen Firmen, in denen auch die vergleichbaren Zeitstudien durchgeführt wurden. Die gesamten Berechnungen wurden daher in französischen Francs (FF) durchgeführt, die Maschinenpreise (sFr.) wurden dazu in diese Währung umgerechnet.

Die Gesamtkosten der einen oder anderen dieser Möglichkeiten ergeben sich aus den folgenden verschiedenen Kosten:

Amortisation der Maschinen

Amortisationsdauer: 7 Jahre.

Jährliche Arbeitszeit: 5000 Stunden in drei Schichten, das sind 35 000 Arbeitsstunden für die Amortisationsdauer.

1. Verkaufspreis einer konventionellen Strecke mit zwei Ablieferungen:

- ca. FF 116 000,—
- Amortisation pro Stunde: $\frac{116\,000}{35\,000} = 3,31$ FF/h

2. Verkaufspreis eines Hispablender für Vorlagekannen \varnothing 500 mm und Ausgabekannen \varnothing 500 mm:

- sFr. 76 800.— = ca. FF 153 600,—
- Amortisation pro Stunde: $\frac{153\,600}{35\,000} = 4,39$ FF/h

3. Verkaufspreis eines Hispablender für Vorlagekannen \varnothing 1000 mm und Ausgabekannen \varnothing 500 mm:

- sFr. 78 800.— = ca. FF 157 600,—
- Amortisation pro Stunde: $\frac{157\,600}{35\,000} = 4,50$ FF/h

4. Verkaufspreis eines Hispablender für Vorlagekannen \varnothing 1000 mm und Ausgabekannen \varnothing 1000 mm:

- sFr. 81 500.— = ca. FF 163 000,—
- Amortisation pro Stunde: $\frac{163\,000}{35\,000} = 4,66$ FF/h

Die obigen Verkaufspreise verstehen sich ab Werk, Verpackung inbegriffen.

Amortisation des Gebäudes

Amortisationsdauer: 20 Jahre, das sind 100 000 Arbeitsstunden.

Investition für das Gebäude: 1600,— FF/m².

1. Konventionelle Strecke mit zwei Ablieferungen

- Platzbedarf, einschl. 1 m Gang um die Maschine: ca. 26,9 m²
- Amortisation pro Stunde: $\frac{26,9 \times 1600}{100\,000} = 0,43$ FF/h

2. Hispablender für Vorlagekannen \varnothing 500 mm und Ausgabekannen \varnothing 500 mm

- Platzbedarf, einschl. 1 m Gang um die Maschine: ca. 32,9 m²
- Amortisation pro Stunde: $\frac{32,9 \times 1600}{100\,000} = 0,52$ FF/h

3. Hispablender für Vorlagekannen \varnothing 1000 mm und Ausgabekannen \varnothing 500 mm

- Platzbedarf, einschl. 1 m Gang um die Maschine: ca. 63,2 m²
- Amortisation pro Stunde: $\frac{63,2 \times 1600}{100\,000} = 1,01$ FF/h

4. Hispablender für Vorlagekannen \varnothing 1000 mm und Ausgabekannen \varnothing 1000 mm

- Platzbedarf, einschl. 1 m Gang um die Maschine: 68,1 m²
- Amortisation pro Stunde: $\frac{68,1 \times 1600}{100\,000} = 1,08$ FF/h

Wartungskosten

Wartungskosten: 1,5 % des Maschinenpreises pro Jahr

1. Konventionelle Strecke mit zwei Ablieferungen

- Wartungskosten: $\frac{116\,000 \times 0,015}{5000} = 0,35$ FF/h

2. Hispablender für Vorlagekannen \varnothing 500 mm und Ausgabekannen \varnothing 500 mm

- Wartungskosten: $\frac{153\,600 \times 0,015}{5000} = 0,46$ FF/h

3. Hispablender für Vorlagekannen \varnothing 1000 mm und Ausgabekannen \varnothing 500 mm

- Wartungskosten: $\frac{157\,600 \times 0,015}{5000} = 0,47$ FF/h

Tabelle 1 Berechnung der Personalauslastung

Maschinentyp	1 Konventionelle Strecke	2 Hispablender	3 Hispablender	4 Hispablender
Anzahl der Ablieferungen	2	1	1	1
Durchmesser der Vorlagekannen (mm)	500	500	1000	1000
Füllgewicht/Vorlagekanne (g)	21 500	21 500	70 000	70 000
Ausgabeband (Nm)	0,20	0,20	0,20	0,20
Liefargeschwindigkeit (m/min)	250	500	500	500
Füllgewicht/Ausgabekanne (g)	21 500	21 500	21 500	55 000
Laufzeit/Kanne (sec)	1032	516	516	1320
Anzahl der Bandbrüche pro Kannenfüllung	2	1	0,31	0,78

Stillstände pro Kannenfüllung

Automatischer Kannenwechsel (sec)	—	18	18	18
Manueller Kannenwechsel (sec)	50	—	—	—
Bandbrüche (sec)	40	25	9	24
Wickel (sec)	3	3	3	8
Stillstandzeit pro Kannenfüllung (sec)	93	46	30	50

Arbeitszeit pro Kannenfüllung

Kannenwechsel (sec)	40	20	20	30
Bandbrüche (sec)	80	50	19	47
Wickel (sec)	3	3	3	8
Putzen (sec)	20	30	30	77
Ueberwachung (sec)	10	8	8	20
Arbeitszeit pro Kannenfüllung (sec)	153	111	80	182

Gesamtzeit pro Kannenfüllung

Laufzeit (sec)	1032	516	516	1320
Stillstände (sec)	93	46	30	50
Gesamtzeit pro Kannenfüllung (sec)	1125	562	546	1370
Wirkungsgrad (%)	91,7	91,8	94,5	96,3
Produktion (kg/h)	137,5	137,7	141,7	144,4
Personalauslastung (%)	14	20	15	13

4. Hispablender für Vorlagekannen \varnothing 1000 mm und Ausgabekannen \varnothing 1000 mm

$$\text{— Wartungskosten: } \frac{163\,000 \times 0,015}{5000} = 0,49 \text{ FF/h}$$

Energiekosten

Energiekosten: 0,17 FF/kWh

1. Konventionelle Strecke mit zwei Ablieferungen

- Kraftverbrauch: ca. 5 kW
- Energiekosten pro Stunde: $0,17 \times 5 = 0,85$ FF/h

2., 3. und 4. Hispablender

- Kraftverbrauch: 9,5 kW
- Energiekosten pro Stunde: $0,17 \times 9,5 = 1,61$ FF/h

Personalkosten

Die Personalkosten wurden aufgrund der in Tabelle 1 angegebenen Personalauslastung errechnet.

Die in der Tabelle aufgeführten Maschinenstillstandzeiten sowie die Arbeitszeiten des Bedienungspersonals beziehen sich auf Zeitaufnahmen, die in Spinnereien, welche mit der Hispablender-Technik und der konventionellen Technik, unter Verwendung von Strecken mit zwei Ablieferungen, arbeiten.

In beiden Fällen ist das verarbeitete Material eine Mischung 67 %/33 % aus Polyester/gekämmtete Baumwolle.

Stundenlohn des Bedienungspersonals, einschliesslich Sozialabgaben: 24,— FF/h.

Effektive Kosten einer Arbeitsstunde bei 80%iger Personalauslastung: $\frac{24}{0,8} = 30,—$ FF/h.

1. Konventionelle Strecke mit zwei Ablieferungen

$$\text{— Personalkosten: } 30,00 \times 0,14 = 4,20 \text{ FF/h}$$

2. Hispablender für Vorlagekannen \varnothing 500 mm und Ausgabekannen \varnothing 500 mm

$$\text{— Personalkosten: } 30,00 \times 0,20 = 6,00 \text{ FF/h}$$

3. Hispablender für Vorlagekannen \varnothing 1000 mm und Ausgabekannen \varnothing 500 mm

$$\text{— Personalkosten: } 30,00 \times 0,15 = 4,50 \text{ FF/h}$$

4. Hispablender für Vorlagekannen \varnothing 1000 mm und Ausgabekannen \varnothing 1000 mm

$$\text{— Personalkosten: } 30,00 \times 0,13 = 3,90 \text{ FF/h}$$

tionellen Strecken mit zwei Ablieferungen. Zum Beispiel sind die Kosten pro kg, je nach verwendeter Hispablender-Ausführung, um 29 bis 39 % niedriger.

Wie im folgenden gezeigt werden wird, lässt sich die Wirtschaftlichkeit noch weiter verbessern, wenn man von der Möglichkeit Gebrauch macht, den Hispablender mit Ausgabekannen von \varnothing 1000 mm einzusetzen und dafür die letzte Streckpassage den Hispadrafter zu verwenden, dessen Zuführgestell für Kannen- \varnothing 1000 mm ausgelegt werden kann.

Drei konventionelle Passagen
oder Hispablender+Hispadrafter?

Zur Ueberprüfung einer weiteren Verbesserung der Wirtschaftlichkeit vergleichen wir die Mischtechnik in drei Passagen auf konventionellen Strecken (mit zwei Ablieferungen) mit der Kombination Hispablender+Hispadrafter. Die Kosten für den Hispadrafter errechnen sich nach der zuvor verwendeten Methode wie folgt:

Amortisation der Maschinen

Verkaufspreis eines Hispadrafter für Vorlagekannen \varnothing 1000 mm und Ausgabekannen \varnothing 500 mm:

$$\text{— sFr. } 56\,900.— = \text{ca. FF } 113\,800,—$$

$$\text{— Amortisation pro Stunde: } \frac{113\,800}{35\,000} = 3,25 \text{ FF/h}$$

Amortisation des Gebäudes

Hispadrafter für Vorlagekannen \varnothing 1000 mm und Ausgabekannen \varnothing 500 mm:

— Platzbedarf, einschliesslich 1 m Gang um die Maschine: 30,6 m²

$$\text{— Amortisation pro Stunde: } \frac{30,6 \times 1600}{100\,000} = 0,49 \text{ FF/h}$$

Wartungskosten

Hispadrafter

$$\text{— Wartungskosten: } \frac{113\,800 \times 0,015}{5000} = 0,34 \text{ FF/h}$$

Energiekosten

Hispadrafter

- Kraftverbrauch: 6,5 kW
- Energiekosten pro Stunde: $0,17 \times 6,5 = 1,10$ FF/h

Personalkosten

Hierzu wird ein konventionelle Strecke mit zwei Ablieferungen, die als 3. Passage arbeitet, mit einem Hispadrafter, der als 2. Passage nach dem Hispablender eingesetzt wird, verglichen.

Die Personalkosten wurden nach den gleichen Kriterien wie die vorhergegangenen Berechnungen aufgrund der in Tabelle 3 angegebenen Personalauslastung errechnet.

1. Konventionelle Strecke mit zwei Ablieferungen

$$\text{— Personalkosten: } 30,00 \times 0,14 = 4,20 \text{ FF/h}$$

2. Hispadrafter für Vorlagekannen \varnothing 1000 mm und Ausgabekannen \varnothing 500 mm

$$\text{— Personalkosten: } 30,00 \times 0,11 = 3,30 \text{ FF/h}$$

Zusammenfassung der Kosten

(Zwei konventionelle Passagen bzw. Hispablender)

Tabelle 2 gibt eine Uebersicht über die verschiedenen, zuvor berechneten Kosten.

Vor allem gehen daraus die Gewinne pro kg, pro Stunde und pro Jahr hervor, wie sie beim Einsatz einer Hispablender-Passage anstelle von zwei Passagen auf konventionellen Strecken mit zwei Ablieferungen erzielt wurden.

Die in dieser Tabelle angeführten Zahlen zeigen, dass die Hispablender-Technik bedeutend wirtschaftlicher ist, als das klassische Verfahren mit zwei Passagen auf konven-

Tabelle 2 Zusammenfassung der Kosten

Maschinentyp	1 Konventionelle Strecke à 2 Ablieferungen	2 Hispa- blender	3 Hispa- blender	4 Hispa- blender
∅ der Vorlagekannen (mm)	500	500	1000	1000
∅ der Ausgabekannen (mm)	500	500	500	1000
Anzahl der Passagen	2	1	1	1

Kosten in FF pro Stunde

Amortisation Maschinen (FF/h)	$3,31 \times 2 = 6,62$	4,39	4,50	4,66
Amortisation Gebäude (FF/h)	$0,43 \times 2 = 0,86$	0,52	1,01	1,08
Wartungskosten (FF/h)	$0,35 \times 2 = 0,70$	0,46	0,47	0,49
Energiekosten (FF/h)	$0,85 \times 2 = 1,70$	1,61	1,61	1,61
Personalkosten (FF/h)	$4,20 \times 2 = 8,40$	6,00	4,50	3,90
Gesamtkosten (FF/h)	18,28	12,98	12,09	11,74

Kosten in FF pro Kilogramm

Produktion (kg/h)	137,5	137,7	141,7	144,4
Kosten pro Kilogramm (FF/kg)	0,132	0,094	0,085	0,081
Gewinn beim Hispablender pro Kilogramm (FF/kg)	—	0,038	0,047	0,051
Gewinn beim Hispablender pro Stunde (FF/h)	—	5,30	6,19	6,54
Gewinn beim Hispablender pro Jahr (FF/Jahr)	—	26 500	30 950	32 700

Tabelle 3 (siehe nächste Seite)

Tabelle 4 Zusammenfassung der Kosten

Maschinentyp	Konventionelle Strecke mit zwei Ablieferungen	Hispablender + Hispadrafter	
∅ der Vorlagekannen (mm)	500	1000	1000
∅ der Ausgabekannen (mm)	500	1000	500
Anzahl der Passagen	3	1	+ 1

Kosten in FF pro Stunde

Maschinenamortisation (FF/h)	$3,31 \times 3 = 9,93$	4,66	+ 3,25 = 7,91
Gebäudeamortisation (FF/h)	$0,43 \times 3 = 1,29$	1,08	+ 0,49 = 1,57
Wartungskosten (FF/h)	$0,35 \times 3 = 1,05$	0,49	+ 0,34 = 0,83
Energiekosten (FF/h)	$0,85 \times 3 = 2,55$	1,61	+ 1,10 = 2,71
Personalkosten (FF/h)	$4,20 \times 3 = 12,60$	3,90	+ 3,30 = 7,20
Gesamtkosten (FF/h)	27,42		20,22

Kosten in FF pro Kilogramm

Produktion (kg/h)	137,5		144,4
Kosten pro Kilogramm (FF/kg)	0,199		0,140
Gewinn beim Hispablender + Hispadrafter pro Kilogramm (FF/kg)	—		0,059
Gewinn beim Hispablender + Hispadrafter pro Stunde (FF/h)	—		7,20
Gewinn beim Hispablender + Hispadrafter pro Jahr (FF/Jahr)	—		36 000,—

Tabelle 3 Berechnung der Personalauslastung

Maschinentyp	1	2
	Konventionelle Strecke	Hispadrafter
Anzahl der Ablieferungen	2	1
∅ der Vorlagekannen (mm)	500	1 000
Füllgewicht/Vorlagekanne (g)	21 500	55 000
Ausgabeband (Nm)	0,19	0,19
Liefargeschwindigkeit (m/min)	250	500
∅ der Ausgabekannen (mm)	500	500
Füllgewicht/Ausgabekanne (g)	21 500	21 500
Laufzeit/Kanne (sec)	980	490
Anzahl der Bandbrüche pro Kannenfüllung	2	0,39
Stillstände pro Kannenfüllung		
Automat. Kannenwechsel (sec)	—	18
Manueller Kannenwechsel (sec)	50	—
Bandbrüche (sec)	40	9
Wickel (sec)	3	3
Stillstandzeit pro Kannenfüllung (sec)	93	30
Arbeitszeit pro Kannenfüllung		
Kannenwechsel (sec)	40	20
Bandbrüche (sec)	80	18
Wickel (sec)	3	3
Putzen (sec)	19	10
Ueberwachung (sec)	9	8
Arbeitszeit pro Kannenfüllung (sec)	151	59
Gesamtzeit pro Kannenfüllung		
Laufzeit (sec)	980	490
Stillstände (sec)	93	30
Gesamtzeit pro Kannenfüllung (sec)	1073	520
Wirkungsgrad (%)	91	94
Produktion (kg/h)	143,7	148,4
Personalauslastung (%)	14	11

Zusammenfassung der Kosten

(Drei konventionelle Passagen bzw. Hispablender + Hispadrafter)

Tabelle 4 gibt eine Uebersicht der zuvor berechneten Kosten für eine konventionelle Strecke mit zwei Ablieferungen, für den Hispablender (4), sowie den Hispadrafter.

Diese Uebersicht zeigt, dass die Kombination Hispablender + Hispadrafter bedeutend wirtschaftlicher ist, als das klassische Verfahren mit drei Passagen auf konventionellen Strecken mit zwei Ablieferungen. Zum Beispiel verringern sich die Kosten pro kg um 30 %.

Schusseintragungselemente

Vorspulgerät für schützenlose Webmaschinen

Mit dem Schussfaden-Speicher, Typ IRO IWF, ist ein Gerät auf dem Markt, das an alle schützenlose Webmaschinen mit einer unbegrenzten Anzahl von Schussfarben angebaut werden kann. Dieser Speicher ist sowohl für Stapelfaser- als auch für Synthetik-Endlosgarne in groben bis feinen Nummern geeignet.

Das Garn passiert zunächst eine Einlauf-Fadenbremse. Diese Fadenbremse ist auswechselbar und kann dem jeweils zu verarbeitenden Garn angepasst werden. Es stehen Fadenbremsen und Kombinationen von Fadenbremsen mit Fadenwächter bzw. Paraffinier-Einrichtung zur Verfügung. Die Garnführung im Gerät geht durch die Einlaufbremse in die Hohlwelle und von dort durch die Oese der Aufwickelscheibe. Die Aufwickelscheibe reiht nun das Garn auf den stillstehenden Spulenkörper auf. Bei diesem Modell kann die Aenderung der Garnreserve von aussen durch Drehen einer Schraube während des Laufes des Gerätes vorgenommen werden.

Für spezielle Garne kann an der Plexiglashaube des Schussfadenspeichers eine Auslauf-Fadenbremse angebracht werden. Damit bei der Fadenführung im Gerät keine Flaum- oder Staubansammlungen entstehen, die zu Verstopfungen führen, wurde die Aufwickelscheibe so ausgebildet, dass sie den Schmutz durch die mit Schlitzen versehene Plexiglashaube nach aussen «pumpt».

Der Schussfaden-Speicher wird durch einen staubdicht gekabelten Motor mit einer Leistung von 60 Watt angetrieben. Der Speicher ist mit einer Elektromagnet-Kupplung ausgestattet. Die Kupplung wird durch eine Tastscheibe, welche die Grösse der Fadenreserve ab-

