

Zeitschrift: Mittex : die Fachzeitschrift für textile Garn- und Flächenherstellung im deutschsprachigen Europa

Herausgeber: Schweizerische Vereinigung von Textilfachleuten

Band: 84 (1977)

Heft: [4]

Rubrik: Technik

Nutzungsbedingungen

Die ETH-Bibliothek ist die Anbieterin der digitalisierten Zeitschriften. Sie besitzt keine Urheberrechte an den Zeitschriften und ist nicht verantwortlich für deren Inhalte. Die Rechte liegen in der Regel bei den Herausgebern beziehungsweise den externen Rechteinhabern. [Siehe Rechtliche Hinweise.](#)

Conditions d'utilisation

L'ETH Library est le fournisseur des revues numérisées. Elle ne détient aucun droit d'auteur sur les revues et n'est pas responsable de leur contenu. En règle générale, les droits sont détenus par les éditeurs ou les détenteurs de droits externes. [Voir Informations légales.](#)

Terms of use

The ETH Library is the provider of the digitised journals. It does not own any copyrights to the journals and is not responsible for their content. The rights usually lie with the publishers or the external rights holders. [See Legal notice.](#)

Download PDF: 02.04.2025

ETH-Bibliothek Zürich, E-Periodica, <https://www.e-periodica.ch>

stand an AHV-Rentnern weiter zunehmen wird — bereits heute sind es rund 800 000 —, sollte es auch 1990 noch 3,6 Erwerbstätige auf einen Rentner treffen. Allerdings kann dieses Verhältnis nur dank der Tatsache, dass in dieser Zeit noch geburtenstarke Jahrgänge neu ins Erwerbsleben eintreten, stabil gehalten werden. In der Folge verschlechtert es sich als unmittelbare Konsequenz des Pillenkicks in drastischer Weise. Je nach der Entwicklung der Geburtenhäufigkeit, von der man bei den weiteren Berechnungen ausgeht, steigt das Rentnerverhältnis nämlich auf 35, 40 oder sogar auf 50 %, das heisst einem Rentner stehen dann nur noch 3, 2 1/2 oder sogar nur 2 Erwerbstätige gegenüber.

Diese Zahlen sind nicht etwa Ausdruck sozialpolitischer Schwarzmalerei, sondern wurden in der vom Bundesamt für Sozialversicherung redigierten Zeitschrift «ZAK» publiziert. Wie sich derartige Veränderungen absolut auswirken, zeigt eine in der Botschaft des Bundesrates zur 9. AHV-Revision veröffentlichte Tabelle. In dieser wird der Bestand der beitragspflichtigen Bevölkerung für 1995 auf 3 327 000 geschätzt, der Bestand der Rentner auf 1 042 000. Während die Zahl der Rentner bis ins Jahr 2000 um 62 000 zunimmt, bis ins Jahr 2010 sogar um 240 000 (!), rechnet man bei den Beitragspflichtigen mit einer Abnahme von 26 000 bis zum Jahre 2000 und sogar von 91 000 fünfzehn Jahre später.

Aus dieser Entwicklung ergeben sich völlig unabhängig von der für eine allfällige Dynamisierung der Renten gewählten Formel äusserst schwerwiegende Finanzierungsprobleme. Es ist denn auch verständlich, wenn in der erwähnten Botschaft festgestellt wird, erst die weitere Entwicklung werde zeigen, ob mit den heute ergriffenen Massnahmen «die gegen die Jahrhundertwende hin anfallenden Verpflichtungen . . . ausreichend finanziert sind». Wenn immer mehr Rentner einem praktisch unveränderten oder sogar rückläufigen Bestand an Beitragspflichtigen gegenüberstehen, gibt es tatsächlich nur zwei Möglichkeiten: entweder man kürzt die Renten entsprechend, oder man verlangt höhere Beiträge. In der Botschaft selber heisst es denn auch, «nötigenfalls wäre in jenem Zeitpunkt eine Neuregelung der Beiträge ins Auge zu fassen». Allein um bei gleichbleibenden Löhnen das heutige Rentenniveau halten zu können, müsste allerdings der Beitragssatz bis zum Jahr 2000 um 25 % erhöht werden. Andernfalls müssten die Renten etwa um einen Fünftel herabgesetzt werden. Für die folgenden zehn, zwanzig Jahre wäre mit einer weiteren massiven Verschlechterung zu rechnen.

Aus diesem Grunde ist es auch verständlich, wenn sich heute mehr und mehr «Erwerbstätige in den besten Jahren» fragen, ob sie überhaupt einmal im gleichen Masse von der AHV Nutzen ziehen werden, wie sie heute Beiträge leisten. Die Antwort darauf hängt weitgehend davon ab, ob die erwerbstätige Generation von dannzumal derartige Belastungen überhaupt tragen kann und will. So oder so besteht indessen die Gefahr, dass es wegen der AHV zu einer Verhärtung, wenn nicht sogar zu einer Konfrontation zwischen der älteren und der jüngeren Generation kommt. Deshalb wird die neue Revision, wenn in dieser Hinsicht nicht noch entscheidende Korrekturen angebracht werden, alles andere als eine Konsolidierung erlauben.

T. T.

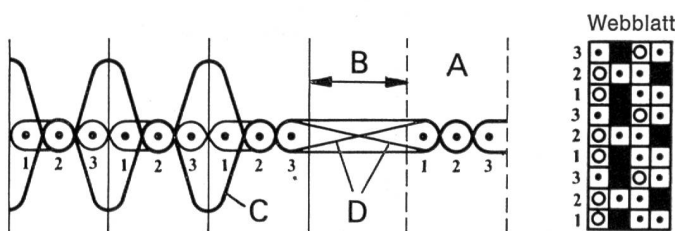
Technik

Greifer-Frottierwebmaschine

Die Frottierweberei blickt auf eine relativ kurze Entwicklungsgeschichte zurück. Die ersten Frottiergewebe stammten aus dem Vorderen Orient, wo sie um 1850 herum unter dem Namen «Turkish Towel» durch einen englischen Kaufmann nach Europa gebracht wurden. Die dazumal führende englische Textilmaschinen-Industrie befasste sich mit dieser neuen Gewebeteknik und brachte noch vor der Jahrhundertwende einen brauchbaren mechanischen Frottierwebstuhl auf den Markt.

Alle Frottierwaren gehören in die Kategorie der Plüschgewebe. Ihre Struktur setzt sich aus einem Grundgewebe und den eingebundenen Pol- oder Schlingenkettfäden zusammen. Die Herstellung solcher Stoffe setzt den Einsatz von Spezialwebmaschinen voraus. Diese müssen mit zwei steuerbaren Kettablass-Systemen sowie dem eigentlichen Frottiertteil ausgerüstet sein. Während dem Webprozess unterscheiden sich die beiden Längsfadensysteme grundsätzlich voneinander: Die hart gespannte Grundkette hat eine Einarbeitung von wenigen Prozenten, während der leicht gebremste Polbaum ein Mehrfaches an Fadenmetern im Verhältnis zur Stofflänge abwindet.

Die Schlingenbildung geht folgendermassen vor sich: Meistens drei, ausnahmsweise auch vier Schüsse werden in einem wählbaren Abstand zum Geweberand (B) ins Fach gelegt (A) und dann gemeinsam durch das Webblatt angeschlagen. Man unterscheidet also zwischen Vorlage- und Anschlagsschüssen. Beim Anschlag gleitet die ganze in sich abgebundene Schussfadengruppe entlang der Grundkette (D) und nimmt dabei die lockeren Polkettfäden, die sich beidseitig zu Schlingen (C) aufstellen, mit.

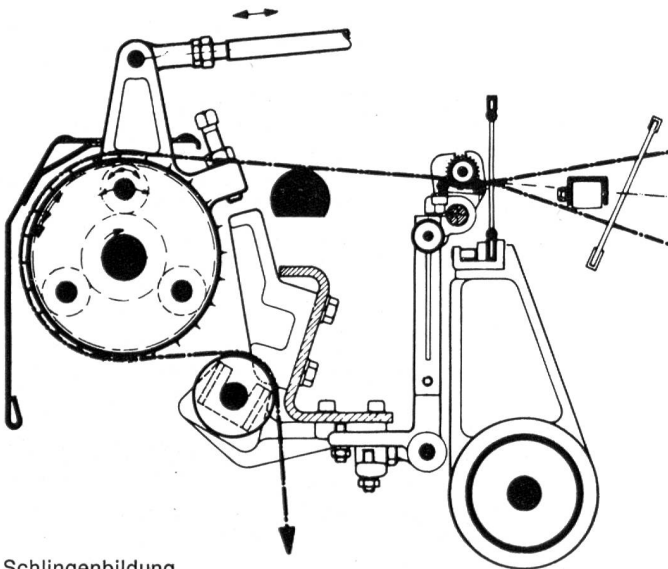


Querschnittszeichnung einer 3-Schuss-Ware mit beidseitiger Florbildung

Die Aktiengesellschaft Adolph Saurer in Arbon (Schweiz) stellte im Jahre 1950 ihre Frottierwebmaschine Typ 100 WT der Fachwelt vor. Dieses Erfolgsmodell bewährt sich in unzähligen europäischen und überseeischen Webereien vorzüglich. Hochgesteckte Kundenwünsche gaben vor einigen Jahren den Impuls zu weiteren konstruktiven Anstrengungen.

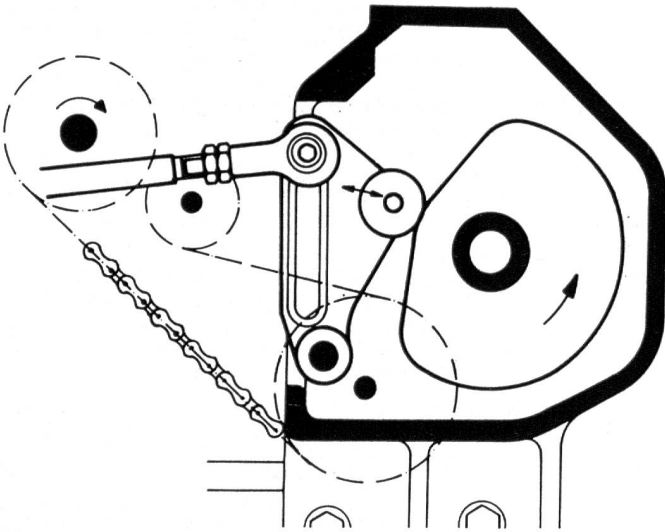
Auf die klassische Art der Schlingenbildung mittels des gesteuerten unterschiedlichen Blattweges (Blattausschwenkung) ist verzichtet worden. Die Vorlageschüsse werden durch eine Horizontalbewegung des Stoffes in gewünschter Distanz zum Warenrand gebildet.

Funktionsweise: Die mit feinen Stahlnägeln besetzte Transportwalze zieht den Stoff direkt ohne Umleitung



Schlingenbildung

ab. Sie erhält einerseits eine Drehbewegung vom Schussregulator und andererseits eine überlagerte Vorwärts-Drehbewegung, gesteuert vom Frottieraggregat aus. Das einfache und betriebssichere System erlaubt die Herstellung sämtlicher Frottierqualitäten für Haushalt und Bekleidung.

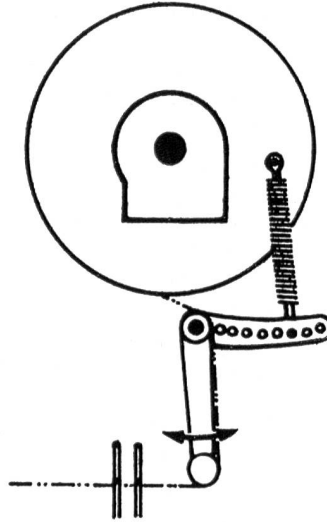


Schnittzeichnung des Frottiersteueraggregates

Das als kompakte Getriebeeinheit gebaute Frottieraggregat wird synchron von der Exzenter- oder Schaftmaschine aus angetrieben. Die Umstellung von 3- auf 4-Schussware ist durch Drehen eines Kettenrades möglich. Die für die Schlingenbildung notwendige Horizontalbewegung auf die Transportwalze wird mittels einer fein regulierbaren Hubstange übertragen. Für die ebenfalls steuerbare zweite Polhöhe, wie sie zur Erzielung interessanter Velourseffekte gebraucht wird, sind konstant rund 20 Prozent mehr Weg resp. Polgarn erforderlich. Im weiteren gehören zur Standardausrüstung der «terry-matic»: Regulatorausschaltung (z. B. für verdichtete Bordüren), Fransenzug und Kettfadenwächter-Unterstellung.

Die Pol- und Grundbaumnachschtung unterscheidet sich in ihrer Funktionsweise grundsätzlich von bisherigen Systemen. Die Kettfäden werden auf direktem Weg über die unter Federdruck stehenden Pendelwalzen (= oberer und unterer Streichbaum) geführt. Durch den Fadenverbrauch werden letztere unter konstanter Span-

nung in Richtung Weberstand gezogen. Sobald diese Pendelwalzen einstellbare Positionen erreichen, werden über kontaktlose Schalter separate Kettablass-Motoren gestartet. In einem sich ständig wiederholenden Schaltspiel wird nun mittels elektronischer Impulse jeweils soviel Kettmaterial geliefert, als für das Grundgewebe, resp. für die Schlingenbildung benötigt wird.

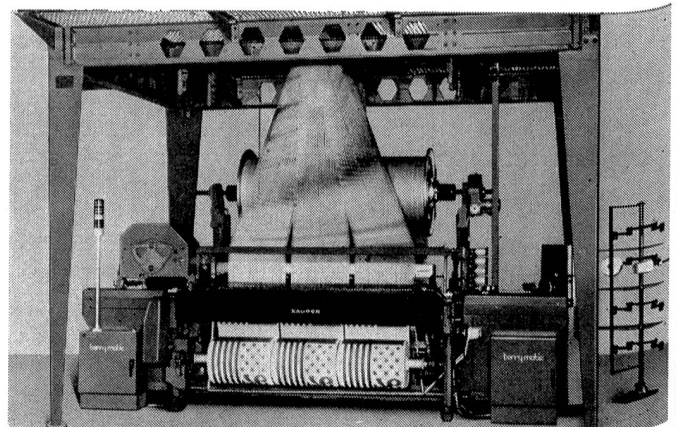


Schema der Polkettennachschtung

Das beliebte Vor- und Rückwärtsschalten der Pol- oder Grundkette erfolgt bequem mit Druckknöpfen, wobei nach Erreichung der Normkettenspannung der Motor automatisch ausschaltet. Der angestrebte hohe Bedienungskomfort ist somit verwirklicht. Besonders positiv ist die Tatsache zu werten, dass diese verblüffend einfache Polbaumnachschtung unterschiedliche Fadenspannungen, wie sie gelegentlich in mehrfarbigen Ketten vorkommen, weitgehend automatisch auszugleichen vermag.

Der Schusseintrag erfolgt ab Konen oder Kreuzspulen über eine Speichervorrichtung. Die Teleskop-Greiferstange transportiert den bereitgehaltenen Faden in Form einer Schlaufe bis zur Fachmitte, wo er von der teleskopischen Gegengreiferstange übernommen und an der Warenkante ausgezogen wird.

Die «terry-matic» wird in sechs Blattbreiten von 160 bis 265 cm als Ein- oder Vierfarben-Maschine geliefert. Die maximale Schusseintragsleistung liegt bei 520 m/min.



Saurer Frottierwebmaschine «terry-matic», 185 cm, Jacquard