

**Zeitschrift:** Mittex : die Fachzeitschrift für textile Garn- und Flächenherstellung im deutschsprachigen Europa

**Herausgeber:** Schweizerische Vereinigung von Textilfachleuten

**Band:** 85 (1978)

**Heft:** 12

**Rubrik:** Heizung - Lüftung - Klima

### **Nutzungsbedingungen**

Die ETH-Bibliothek ist die Anbieterin der digitalisierten Zeitschriften. Sie besitzt keine Urheberrechte an den Zeitschriften und ist nicht verantwortlich für deren Inhalte. Die Rechte liegen in der Regel bei den Herausgebern beziehungsweise den externen Rechteinhabern. [Siehe Rechtliche Hinweise.](#)

### **Conditions d'utilisation**

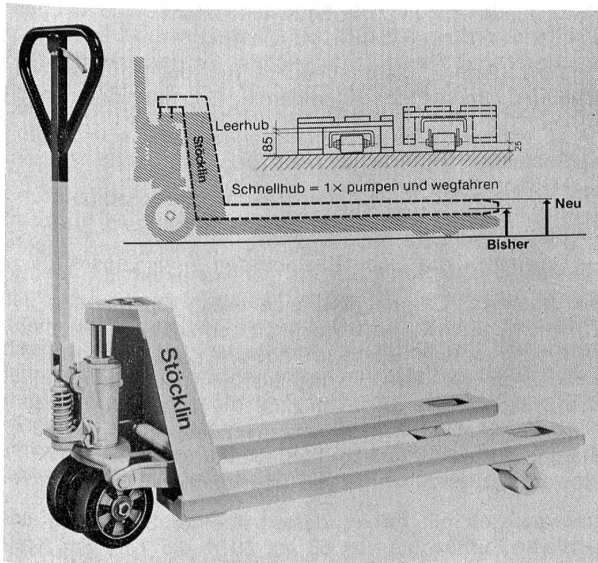
L'ETH Library est le fournisseur des revues numérisées. Elle ne détient aucun droit d'auteur sur les revues et n'est pas responsable de leur contenu. En règle générale, les droits sont détenus par les éditeurs ou les détenteurs de droits externes. [Voir Informations légales.](#)

### **Terms of use**

The ETH Library is the provider of the digitised journals. It does not own any copyrights to the journals and is not responsible for their content. The rights usually lie with the publishers or the external rights holders. [See Legal notice.](#)

**Download PDF:** 16.03.2025

**ETH-Bibliothek Zürich, E-Periodica, <https://www.e-periodica.ch>**



Erster schweizerischer Schnellhubwagen (Werkfoto Walter Stöcklin AG, Dornach)

Aber auch Komfort und Sicherheit sind Merkmale, die für den Schnellhubwagen sprechen.

Bei nur 74 kg Eigengewicht heben Schnellhubwagen Lasten von 2000 kg. Bis zur Hälfte der Einsatzzeit werden Hubwagen ohne Lasten bewegt. Deshalb ist das niedrige Eigengewicht von Bedeutung, es reduziert den Zugkraftaufwand spürbar. Der Handhebel im Deichselherz, letzteres ist kunststoffbeschichtet und deshalb grifffreundlich, vereinigt die Bedienungsfunktionen: Heben — Neutral — Senken. Die Handabsenkung kann auch als Notbremse eingesetzt werden, wodurch die Unfallgefahr beim Einsatz von Hubwagen auf schiefen Ebenen wie Rampen etc., wesentlich gebannt wird.

Auch schwere Lasten lassen sich durch stufenlos regulierbare Senkgeschwindigkeit sachte absetzen. Empfindliche Ladegüter und Etagenböden werden geschont. Der kurze Vorbau, verbunden mit einem Deichseleinschlag von 240°, sind geschaffen für gedrängte Platzverhältnisse beim Einsatz in Produktionsstätten, Aufzügen, Bahnwaggons, Camions oder auf Rampen.

Die Deichsel ist mit einer Rückstellfeder ausgerüstet; nach dem Loslassen stellt sich die Deichsel senkrecht. Die Typenreihe umfasst zwei Modelle, die wahlweise mit Einfach- oder Zwillingenrollen ausgerüstet werden. Das Modell 312, Gabellänge 1150 mm, erfüllt die SSRG-Empfehlung Nr. 226 und eignet sich für den Transport aller Standard-Palettentypen. Beim Modell 308 beträgt die Gabellänge nur 815 mm, es ist speziell geeignet für den Einsatz auf Camions.

Der Schnellhubwagen ist effektvoller, ein Beitrag zur Humanisierung des Arbeitsplatzes. Zudem ist er ergonomisch, weil der hohe Angriffspunkt eine aufrechte Arbeitshaltung bei günstiger Kraftabstimmung zulässt.

Wenn dem Aussenstehenden oftmals nur die Farbe oder der Preis als Unterscheidungsmerkmale auffallen, hebt sich doch der Schnellhubwagen bezüglich Technik und Funktion vom konventionellen Paletthubwagen ab.

Bruno E. Nefzger  
c/o Walter Stöcklin AG, 4143 Dornach

## Heizung — Lüftung — Klima

### Konstante Luftfeuchte verbessert die Produktivität in der Textilindustrie

Hohe Produktionsleistungen wirtschaftlich realisieren — dieses Gebot gilt für die Textilindustrie aufgrund des derzeitigen Wettbewerbes in erhöhtem Masse. Zu den wichtigsten Voraussetzungen für eine rationelle Produktion zählt die konstante Raumluftfeuchte.

Der folgende Beitrag beleuchtet die Notwendigkeit der Luftbefeuchtung aus physikalischer und betriebswirtschaftlicher Sicht und stellt die wichtigsten Befeuchtungsarten vor.

Dass England bereits in der vorindustriellen Zeit die Führungsrolle auf dem Textilsektor hatte, verdankt es einem ganz natürlichen Umstand: der hohen relativen Luftfeuchte auf den britischen Inseln. Textilverarbeiter auf dem Kontinent haben zwar rasch die Bedeutung der Luftfeuchte für ihr Gewebe erkannt, dennoch verfügen auch heute noch lange nicht alle Betriebe über entsprechende Anlagen zur Luftkonditionierung. Erst der starke Wettbewerb zwang zu einer maximalen Ausschöpfung aller Rationalisierungsmittel und löste in jüngster Zeit eine Nachfragerwelle nach Befeuchtungsanlagen aus. Hier zunächst die elementaren Zusammenhänge, weshalb eine konstante relative Luftfeuchte für den modernen Textilbetrieb unverzichtbar ist:

Die Textilindustrie verarbeitet überwiegend Rohstoffe mit hygroskopischen Eigenschaften. Das Material reagiert folglich auf Feuchtschwankungen besonders empfindlich: es streckt sich mit zunehmender Luftfeuchtigkeit und verkürzt sich bei fallenden Feuchtigkeitswerten. Eine Ausnahme davon machen lediglich einige Synthefasern. Es liegt auf der Hand, dass diese Massänderungen die Produktionsleistung und die Qualität der Endprodukte erheblich beeinträchtigen.

#### Absolute und relative Luftfeuchtigkeit

Physikalisch gesehen, besteht zwischen Textilfaser und Luftfeuchtigkeit folgende Wechselwirkung: Der Wassergehalt des Materials ist direkt abhängig von der relativen Feuchte der Umgebungsluft. Bleibt die relative Luftfeuchtigkeit konstant, so entfallen auch die Massänderungen des Materials. Was ist unter relativer Luftfeuchtigkeit (r. F.) exakt zu verstehen?

Die relative Luftfeuchte entspricht dem Sättigungsgrad der Luft mit Wasserdampf. Sie wird in Prozent ausgedrückt und mit dem Hygrometer gemessen. Bei vollständig gesättigter Luft beträgt die relative Luftfeuchte 100 %; die Luft hat den sog. Taupunkt erreicht und scheidet bei weiterer Wasserdampfzufuhr Kondensat aus.

Der Sättigungsgrad ist wiederum temperaturabhängig. So ist warme Luft in der Lage, mehr Wasserdampf aufzunehmen als kalte (siehe Tabelle 1). Die relative Luftfeuchte sinkt also mit zunehmender Lufttemperatur; umgekehrt steigt die relative Feuchte bei Abkühlung (siehe Tabelle 2). Genau genommen, verändert sich die relative Luftfeuchte umgekehrt proportional mit der Lufttemperatur — vorausgesetzt, es wird Wasserdampf weder zu- noch abgeführt. Der Wassergehalt der Luft bleibt also bei dieser Betrachtung und tatsächlich auch in Wirklichkeit weitgehend konstant. Daher spielt diese Grösse — auch absolute Luftfeuchtigkeit genannt — eine untergeordnete Rolle bei der Beurteilung, ob die Luft feucht oder trocken ist.

Tabelle 1 Ein Kubikmeter Luft enthält bei 100 %iger Sättigung etwa

4 g Wasser	bei 0° C
9 g Wasser	bei 10° C
17 g Wasser	bei 20° C
30 g Wasser	bei 30° C
52 g Wasser	bei 40° C
90 g Wasser	bei 50° C
165 g Wasser	bei 60° C
290 g Wasser	bei 70° C
580 g Wasser	bei 80° C
1560 g Wasser	bei 90° C

Tabelle 2 Eine relative Luftfeuchtigkeit von

50 %	bei 20° C
entspricht bei gleichem absolutem Wassergehalt	
92 %	bei 10° C
63 %	bei 16° C
56 %	bei 18° C
44 %	bei 22° C
37 %	bei 25° C

Ein Zahlenbeispiel verdeutlicht den Zusammenhang:

Ein Kilogramm gesättigte Aussenluft von 0° C enthält 3,8 g Wasser. Erwärmt sich diese Luft beim Eintritt in die Produktionshalle auf 22° C Innentemperatur, so sinkt — bei gleichbleibender absoluter Luftfeuchtigkeit — die relative Luftfeuchtigkeit von 100 % auf 22 %. Sie wirkt nun ausgesprochen trocken, weil sie jetzt in der Lage ist, 16 g Wasser aufzunehmen. Ohne Wasserzufuhr oder -entnahme wurde also aus gesättigter Luft extrem trockene Luft. Der Sättigungsdrang derart trockener Luft ist so gross, dass Garne oder Fasern in diesem Raum binnen kürzester Zeit austrocknen. Um die angestrebte relative Luftfeuchtigkeit wieder herzustellen, ist die Zufuhr von Wasser — das heisst die künstliche Luftbefeuchtung — unverzichtbar. In vorliegendem Beispiel müssen pro kg Luft 6 g Wasser zugeführt werden, um 60 % relative Luftfeuchte zu erreichen. Bei einem Spinnereisaal mit 1000 m<sup>3</sup> Raumvolumen bedeutet dies eine Wasserzufuhr von rund 7 kg pro Stunde.

Das Beispiel macht deutlich, dass unregelmässige Feuchtigkeitsverhältnisse vor allem in der Heizperiode unverträglich sind und die unkontrollierte Zufuhr von Aussenluft das Austrocknen der Räume und Materialien noch beschleunigt.

### Nicht minder wichtig: die Feuchtekonstanz

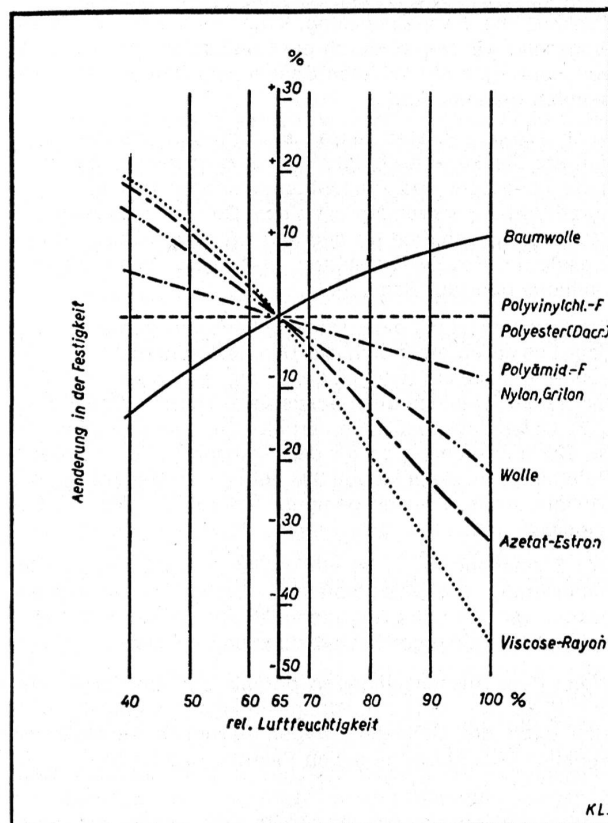
Eine zu geringe Materialfeuchte ruft bei der Textilverarbeitung hauptsächlich folgende Begleiterscheinungen hervor:

- Schlechter Materialdurchlauf
- Häufige Fadenbrüche
- Geringere Schusszahl
- Elektrostatische Aufladungen
- Gewichts- und Qualitätseinbussen beim Lagern

Bei Baumwoll-Garnen lässt sich durch Optimierung der Luftfeuchtigkeit die Reissfestigkeit deutlich erhöhen (siehe Abbildung unten). Wichtiger noch als die Festigkeit ist sowohl für die Verarbeitung als auch für die Qualität des Endproduktes die Elastizität. Amerikanische Wissenschaftler haben beispielsweise nachgewiesen, dass eine Steigerung der relativen Luftfeuchte von 60 auf 70 % eine Elastizitätszunahme von über 15 % nach sich zieht.

Nachweislich gilt ferner, dass bei einer Steigerung der relativen Luftfeuchte von 53 auf 68 % die Zahl der Kettfadenbrüche um 31 % zurückgeht. Eine weitere Feuchtigkeitszunahme auf 78 % r. F. reduziert die Häufigkeit der Kettfadenbrüche nochmals um 12,5 %. Erst dann lässt sich durch eine weitere Feuchtigkeitszunahme die Zahl der Fadenbrüche nicht mehr nennenswert vermindern. Alle diese Angaben stützen sich auf Untersuchungen des amerikanischen Institute of Textile Technology.

Auswirkungen auf die Produktivität haben nicht nur zu geringe Feuchtigkeitswerte sondern gleichermassen auch Feuchtigkeitschwankungen. So zeigen ungleich feuchte Kammzüge wechselnde Haft-Gleitwirkungen. Das Resultat sind Unegalitäten und Batzen-Erscheinungen, die vor-



Änderung in der Festigkeit (nach Meredith)

wiegend beim Zusammenstellen von Melangen auftreten. In Farbe, Farbverfahren und Qualität unterschiedliche Farbpässe zeigen oft infolge unterschiedlicher Lisseusen-Ausgangsfeuchte und verschiedener Lagerung stark voneinander abweichende Feuchtigkeitsprozentsätze. Als Folge davon treten beim Einmischen oft ungleiche Banddichten mit filzigen oder bauschigen Oberflächen auf.

Feuchtedifferenzen haben auch einen schädlichen Einfluss auf die Vorgarn- und Garnnummern: Beim Spulenaufbau haben volle Vorlagespulen nicht selten eine feinere Ausgabenummer als die nahezu abgelaufenen Vorlagen. Die häufigste Ursache dafür ist die höhere Kernfeuchtigkeit der Spulen. Die Produktionsaufnahme nach kühlen Nächten bringt gleichfalls oft schwerere Nummern hervor als der Vorabend, ausgelöst durch den nächtlichen Feuchtigkeitsniederschlag. Es liegt auf der Hand, dass die Materiallagerung unter ungleichen Feuchtigkeitsbedingungen den anschließenden Produktionsablauf nicht minder beeinträchtigt.

### Elektrostatischen Aufladungen vorbeugen

Wollfasern haben im Gegensatz zu Baumwolle die grösste Festigkeit im relativ trockenen Zustand — allerdings auf Kosten ihrer Geschmeidigkeit. Ferner laden sich Wollfasern bei geringer relativer Luftfeuchte elektrostatisch auf. Sie sind in diesem Zustand widerhaarig und stossen ausserdem ihre natürlichen Fettsubstanzen leichter ab. Beide Erscheinungen machen die Verarbeitung von Wolle in trockener Atmosphäre recht diffizil.

Das angeschnittene Problem — elektrostatische Aufladungen — wurde mit der zunehmenden Verarbeitung vollsynthetischer Fasern wie Perlon, Nylon, Terylen und Orlon aktuell. Diese Ausgangsstoffe sind wasserabstossend und daher nicht hygroskopisch; sie laden sich aber in trockener Umgebung elektrostatisch auf. Die Ursache dieser Eigenschaft ist die fehlende elektrische Leitfähigkeit: gleichnamige elektrische Ladungen, die sich bei den unvermeidbaren Reibungsvorgängen während der Verarbeitung anreichern, können nicht abfliessen, sondern bilden auf der Faseroberfläche elektrostatische Felder. Wie wirken sich diese auf den Produktionsablauf aus?

Gleichnamig geladene Fasern stossen sich ab und erschweren daher ausserordentlich die maschinelle Verarbeitung zu einem glatten, festen Garn. Ein rauhes Garn erschwert wiederum die Herstellung von homogenen Geweben und Gewirken.

Der störende Einfluss statischer Aufladungen zeigt sich deutlich an den Zettelmaschinen: Der Drang der Fasern auseinanderzustreben, führt im Extremfall zu sogenannten Ballonen.

Eine Verminderung von Schussfolge und Schussdichte sind die Auswirkungen der Aufladung bei den Webstühlen. Die neuralgischen Punkte sind hier das Geschirr und das Webblatt.

Elektrizität durch Reibung entsteht auch bei der Wollkrempele und an der Baumwollkarde, bedingt durch die grossen Oberflächen mit feiner Benadelung und die hohen Dreh- und Transportgeschwindigkeiten. Rauhe, trockene und fettfreie Fasern laden sich dabei spontan auf, streben auseinander und machen das Abnehmen am Hacker beinahe unmöglich.

Generell ist die Bildung elektrostatischer Aufladungen bei der Textilverarbeitung ein vielschichtiges Problem. Reibungsvorgänge an Walzen, Oesen, Fadenführern und vielen anderen Maschinenteilen sind unvermeidbar; sie führen bei geringer relativer Luftfeuchte auch bei her-

kömmlichen Fasern wie Wolle, Leinen, Jute, Baumwolle und Naturseide zu produktionshemmenden Ladungsercheinungen.

Die wirkungsvollste und zugleich billigste Methode, der elektrostatischen Aufladung vorzubeugen, ist die Begrenzung der relativen Luftfeuchte auf 65—70 %. Der Erfolg dieser Massnahme ist physikalisch leicht begreiflich, weil mit zunehmender Luftfeuchte die Leitfähigkeit der Fasern zunimmt und die Ladungsträger rascher abfliessen. So bleibt bei 40 % r. F. eine Ladung auf Nylon oder Azetatseide etwa eine Stunde lang erhalten, während sie bei 70 % r. F. minutenschnell abfliesst.

### Luftbefeuchter oder Vollklimaanlage?

Für mitteleuropäische Textilverarbeiter ist die Kontrolle der relativen Luftfeuchte wichtiger als die Temperaturkontrolle. Die empfohlenen Grenzwerte der Luftfeuchte für verschiedene Verarbeitungsbereiche sind in der Tabelle 3 zusammengefasst. Sie gelten für eine Raumtemperatur von 20° C und überschneiden sich stark mit dem Behaglichkeitsbereich für den Menschen. Nur an wenigen Tagen im Jahr liegen die natürlichen Umweltverhältnisse in den angegebenen Grenzbereichen. Vielmehr sind Feuchtwerte von nur 35 % r. F. und darunter die Regel, so durch Austrocknung der Luft infolge Transmissionswärme von Motoren, Sonneneinstrahlung oder durch die Heizung.

Tabelle 3 Die optimalen Luftfeuchtwerte bei der Verarbeitung von Fasern und Garnen (bei 20° C) (Quelle: Textile World)

	Baumwolle	Wolle	Seide und Chemiefasern
Putzerei	50—60 %		
Kardieren	65—70 %	65—70 %	
Kämmen	55—65 %	65—70 %	
Strecken	55—65 %	65—70 %	
Vorspinnen	55—60 %	60—65 %	
Ringspinnen	60—65 %	55—60 %	
Spulen	65—70 %		
Zwirnen	65—70 %		60—70 %
Zetteln	65—70 %		
Weben	75—85 %	55—65 %	65—70 %

Durch künstliche Luftbefeuchtung lassen sich in Fertigungs- und Lagerräumen die optimalen Feuchtwerte ununterbrochen in engen Grenzen aufrechterhalten.

In vielen Bedarfsfällen genügen dazu dezentral installierte Industrie-Luftbefeuchter oder in grossen Räumen Uebersättigungsanlagen; sie halten zusammen mit den statischen Heizflächen der ohnehin vorhandenen Zentralheizung das optimale Produktionsklima ganzjährig aufrecht. Der nachträgliche Einbau der Luftbefeuchter in älteren Gebäuden ist problemlos. Dagegen erfordern Vollklimaanlagen einen erheblich höheren Investitionseinsatz; die nachträgliche Installation ist aus bautechnischen Ueberlegungen oft unmöglich.

Ausgesprochene Klimaanlagen heizen, kühlen, be- und entfeuchten, filtern und erneuern die Raumluft. Automatisch gesteuert, sorgen sie für ein Präzisionsklima mit engen Toleranzen, auch bei plötzlichen und extremen Aenderungen der Aussenluftverhältnisse. Die Anschaf-



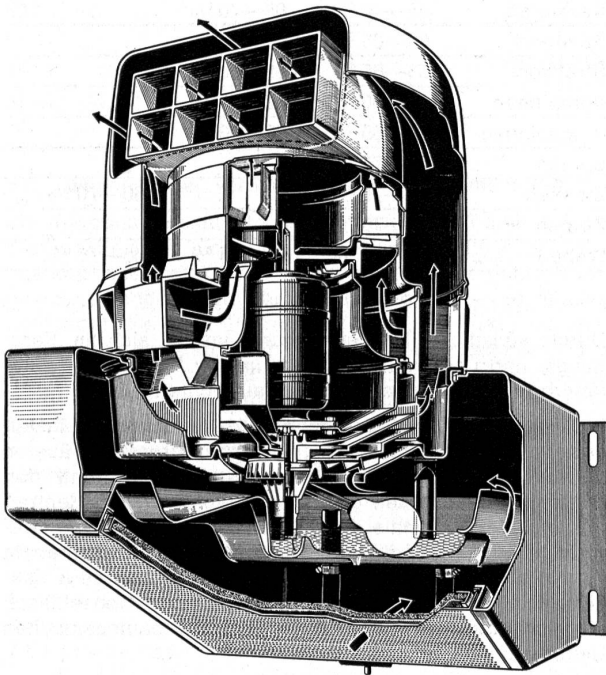
fungs- und Betriebskosten sind freilich ungleich höher als bei reinen Luftbefeuchtungsanlagen; die Investitionsüberlegungen müssen sich daher streng am Bedarf orientieren. Wichtige Kriterien dafür sind die Bauweise — z. B. die Verglasung — der Fertigungsgebäude, die Wärmeabgabe und Präzision der installierten Maschinen und die regionalen Klimaverhältnisse am Ort des Unternehmens. Fallweise ist daher anhand von Amortisationsrechnungen zu prüfen, ob eine Vollklimaanlage gerechtfertigt ist oder die Installation mehrerer Industrie-Luftbefeuchter ausreicht.

## Zwei Befeuchtungsverfahren bieten sich an

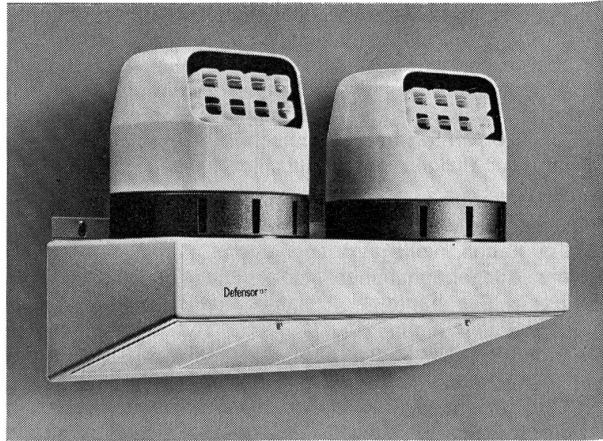
### Zerstäuber

Zerstäuber arbeiten nach dem Aerosol-Prinzip: Wasser fließt auf eine Schleuderscheibe und wird durch Zentrifugalkräfte in kleinste Partikel von nur  $5/1000$ — $10/1000$  mm Ausdehnung zerstäubt. Diese schwebefähigen Aerosole vermengen sich sofort und ohne Tropfenbildung mit der umgebenden Raumluft. Die automatisch gesteuerten Geräte sind normalerweise fest an das Wassernetz angeschlossen und zerstäuben stündlich bis zu 25 Liter Wasser. Eine Schwimmerregelung hält den Wasserstand im Gerät drucklos auf konstantem Niveau. Ausgereifte Geräte haben ein Fassungsvermögen von nur wenigen hundert  $\text{cm}^3$  Wasser, so dass stets frisches Leitungswasser zerstäubt wird. Für grosse Räume — falls keine zentrale Kanal-Luftbefeuchtung möglich ist — bietet sich die dezentrale Installation mehrerer Zerstäuber an. Dabei werden die Geräte von einem oder mehreren Hygrostaten gesteuert.

Die Stromaufnahme moderner Zerstäuber ist gering, so dass die Betriebskosten trotz kontinuierlichem Betrieb kaum ins Gewicht fallen. Als Richtwert sind pro 1000  $\text{m}^3$  Raumvolumen etwa 0,2 kW anzusetzen.



Beim Zerstäuber — hier ein Schnittbild — wird das ankommende Wasser durch schnelllaufende Schleuderscheiben in feinste Tröpfchen zerrissen. Diese Aerosole verdunsten aufgrund ihrer grossen Oberflächenspannung spontan und vermengen sich gleichförmig mit dem Luftstrom. (Werkbild Defensor)



Zwillingsausführung einer modernen Zerstäubungsanlage in einem Spinnereibetrieb. Die Geräte arbeiten mit 220 V-Wechselstrom und sind aus korrosionsfestem Material gefertigt. Grossflächige Filtereinbauten entfernen Staub und Fasern aus der angesaugten Raumluft. (Werkbild Defensor)

Bei der Auswahl von Zerstäubern ist besonders auf die wirkungsvolle Luftfilterung zu achten. Besonders bei staubhaltiger Luft neigen billige Geräte rasch zur Verschmutzung der Zerstäubungsvorrichtung; die nachteiligen Folgen sind ein Leistungsabfall, Tropfenbildung und Reinigungsarbeiten in kurzen Intervallen. Moderne Geräte haben ein zweistufiges Nebenstrom-Luftfiltersystem; es filtert nur denjenigen Teil der Ansaugluft, der das eigentliche Zerstäuberaggregat passiert. Bei hohem Fasergehalt der Raumluft empfiehlt sich die zusätzliche Verwendung eines vollautomatischen Spülsystems.

Für Befeuchter-Leistungen über 150 kg Wasser/h empfiehlt sich eine Uebersättigungsanlage. Wie die Bezeichnung bereits aussagt, arbeiten diese Anlagen nach dem Uebersättigungs- oder wie auch Zerstäuber nach dem Aerosolprinzip, das heisst, dass die Luft im Rotationszerstäuber der zugleich Förderaggregat ist, durch Wassereinspritzung nicht nur auf den erforderlichen Eintrittszustand gekühlt, sondern zusätzlich mit Wasseraerosolen bis 1,5 g/kg Luft angereichert wird.

Diese feinen Partikel, die sich frei schwebend in der Luft erhalten und verdunsten, bevor sie zu Boden sinken, binden zusätzlich Wärme, so dass zur Erzielung eines bestimmten Raumluftzustandes wesentlich geringere Luftmengen erforderlich sind.

Welchen Unterschied dies in der Anlagenleistung ergibt, zeigt die nachstehende Gegenüberstellung bei Anwendung von gesättigter und übersättigter Luft bezogen auf eine Kühllast von 1000 WE/h für verschiedene Relativfeuchtigkeiten:

Relativluftfeuchtigkeit (%)	gesättigte Luft ( $\text{m}^3/\text{h}$ )	übersättigte Luft ( $\text{m}^3/\text{h}$ )
60	380	260
65	440	300
70	520	350
75	640	380
80	830	440
85	1050	490

Diese um 33 bis 50 % kleineren Luftleistungen haben natürlich entsprechend geringere Anlagekosten zur Folge. Das ist auch der wesentliche Vorteil dieser Einzelanlage,

die alle Merkmale einer Vollklimatisierung besitzt, sich durch eine äusserst gedrungene Bauweise auszeichnet, so dass eine Montage an der Decke der zu klimatisierenden Arbeitsräume verhältnismässig einfach ist.

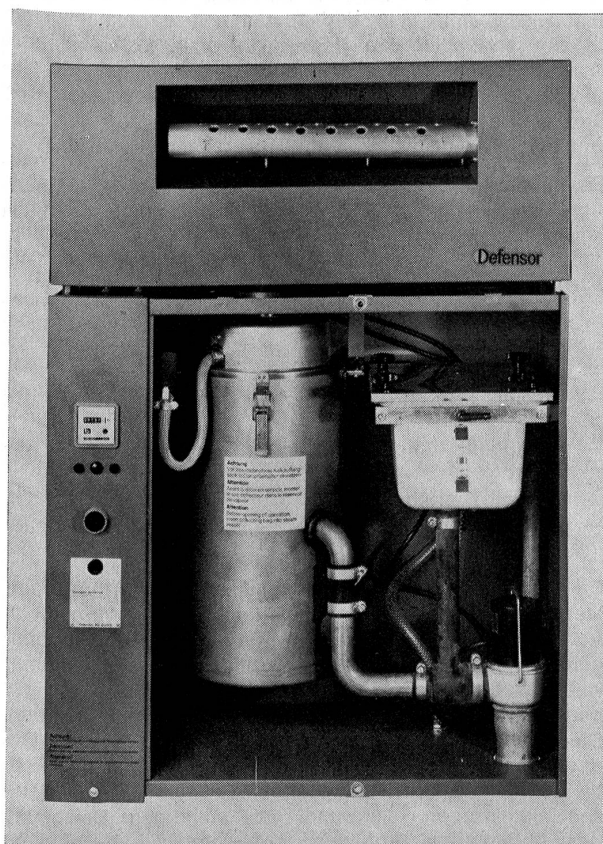
Ihre Installation benötigt sozusagen keine Aenderung an den Gebäuden, nachträgliche Einbauten in bestehende Fabriken sind daher ohne grösseren Aufwand jederzeit möglich.

Ein weiterer technischer Vorteil ist, dass die Regelung der Relativfeuchtigkeit und damit der Raumtemperatur durch Beeinflussung der Wassereinspritzung direkt progressiv im Bereich von 0—100% erfolgen kann.

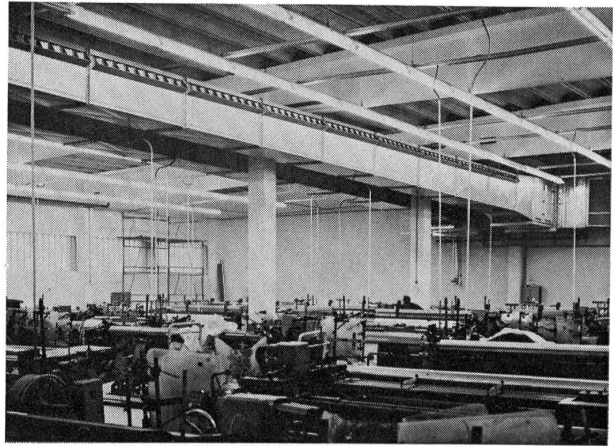
#### Verdampfer

Verdampfer arbeiten im Gegensatz zu den Zerstäubern mit heissem Wasser und nehmen daher deutlich mehr Energie auf. Dieser Gesichtspunkt entfällt freilich, wenn in einem Betrieb Sattdampf ohnehin verfügbar ist. In diesem Fall wird angezapfter Dampf über einen hygrostatisch gesteuerten Mengenregler und ein Düsenrohr direkt in den Raum oder — falls vorhanden — in ein Zuluftkanalsystem geblasen. Die kondensatfreie Dampfverteilung wird heute beherrscht.

Generell liegen die Vorteile der Dampfluftbefeuchtung in dem absolut geräuschlosen Betrieb und in dem hygienisch einwandfreien Medium selbst; ferner ist der Wartungsaufwand sehr gering. Ein Nachteil sind die Energiekosten, wenn der Dampf für die Befeuchtung selbst erzeugt werden muss.



Dampferzeuger mit elektrischem Heizeinsatz für drucklosen Betrieb. Der oben austretende Sattdampf strömt über ein Verteilrohr direkt in den Raum oder in ein Luftkanalsystem. Der Dampfbehälter (links) enthält einen Kalkauffangsack, der periodisch ausgewechselt wird. (Werkbild Defensor)



Uebersättigungsanlage in Webereisaal. Leistung: Luftmenge: 40 000 m<sup>3</sup>/h; Befeuchterleistung: 265 kg/h; Kühlleistung: 135 000 kcal/h bei 70 % rel. F.; Stromverbrauch: 5,2 kW.

Bei Diskussionen über Befeuchtungssysteme steht ein Stichwort immer wieder im Brennpunkt: Kalk. Zerstäuber haben die Eigenschaft, mit dem Aerosolnebel auch geringe Kalkmengen an die Raumluft abzugeben. Dieser Nachteil ist unterschiedlich zu bewerten: Im Wohnbereich, in Museen und in Krankenhäusern wiegt dieses Kriterium schwerer als bei der industriellen und gewerblichen Anwendung. Bei stark mineralhaltigem Leitungswasser schafft freilich nur eine Entkalkung Abhilfe.

Dampfluftbefeuchter geben dagegen nur sterilen Sattdampf ab; Kalkniederschläge sind ausgeschlossen. Das Kalkproblem stellt sich hier aber bei der Dampferzeugung. Bei herkömmlichen Konstruktionen sind regelmässig die verkrusteten Dampfzylinder auszuwechseln. Einige Fabrikate sind technisch soweit fortgeschritten, dass der unvermeidbare Kalkniederschlag problemlos entfernt werden kann, z. B. durch Auswechseln billiger Plastik-Auffangbehälter.

Zerstäuber und Verdampfer haben die herkömmlichen Düsenbefeuchter weitgehend verdrängt. Düsenanlagen neigen zur Tropfenbildung, da eine Verkalkung der Düsen unvermeidbar ist. Ferner führt die unzureichende Luftumwälzung bei Düsenanlagen zu überbefeuchteten Zonen mit Kondensatausscheidung. Ebenso untauglich — weil nicht leistungsstark genug — sind Verdunstungsgeräte, wie sie im Wohnbereich verbreitet sind.

Ausser Leistung und Wartung sind Faserflug und Tropfenbildung wichtige Gesichtspunkte bei der Wahl des Befeuchtungssystems im Textilbereich. Billiglösungen arbeiten oft nur kurzfristig zufriedenstellend und bergen so das Risiko von Produktionsausfällen. Daher ist der Investor gut beraten, über den Nachweis von Referenzanlagen nur qualitativ hochwertige Systeme einzukaufen.

H. H. Hürlimann, Direktor, Defensor AG, 8045 Zürich