

Zeitschrift: Mittex : die Fachzeitschrift für textile Garn- und Flächenherstellung im deutschsprachigen Europa

Herausgeber: Schweizerische Vereinigung von Textilfachleuten

Band: 86 (1979)

Heft: 7

Rubrik: Spinnereitechnik

Nutzungsbedingungen

Die ETH-Bibliothek ist die Anbieterin der digitalisierten Zeitschriften. Sie besitzt keine Urheberrechte an den Zeitschriften und ist nicht verantwortlich für deren Inhalte. Die Rechte liegen in der Regel bei den Herausgebern beziehungsweise den externen Rechteinhabern. [Siehe Rechtliche Hinweise.](#)

Conditions d'utilisation

L'ETH Library est le fournisseur des revues numérisées. Elle ne détient aucun droit d'auteur sur les revues et n'est pas responsable de leur contenu. En règle générale, les droits sont détenus par les éditeurs ou les détenteurs de droits externes. [Voir Informations légales.](#)

Terms of use

The ETH Library is the provider of the digitised journals. It does not own any copyrights to the journals and is not responsible for their content. The rights usually lie with the publishers or the external rights holders. [See Legal notice.](#)

Download PDF: 30.03.2025

ETH-Bibliothek Zürich, E-Periodica, <https://www.e-periodica.ch>

Spinnereitechnik

Ein aussergewöhnliches Langstapel-Streckwerk

In Anpassung an spezifische spinnereitechnische Erfordernisse, die sich insbesondere durch die unterschiedlichen Faserstoffe ergeben, beschliesst die Ringspinnmaschine den fadenbildenden Prozess. Es ist bekannte Tatsache, dass viele Baumwollspinner — also Kurzstapelspinner — beim Verarbeiten von Chemiefasern hinsichtlich der Stapellängen Konzessionen machen, indem sie in zunehmendem Umfang mittlere Stapellängen in ihre Materialmischungen einbeziehen. Auf diese Weise soll ein angestrebter Kammgarncharakter intensiviert werden.

Diesen Ueberlegungen Rechnung tragend nützte die Firma Rieter die offensichtlich bestehende technologische Lücke aus, um mit Hilfe spezifischer Verbesserungen an ihrem bisherigen Langstapel-Streckwerk den Einsatzbereich zu erweitern. Das neugeschaffene Langstapel-Streckwerk trägt die Modellbezeichnung K2R-M.

Die Anforderungen an ein geeignetes Langstapel-Streckwerk sind im besonderen:

- Gute Faserführung
- Absolute Gleichmässigkeit von Spinnstelle zu Spinnstelle



Langstapel-Streckwerk K2R-M für ein erweitertes Einsatzgebiet

- Grosser Einsatzbereich bezüglich Garnnummer und Stapellänge
- Optimale Anpassung an unterschiedlichste Mischungskomponenten

Diese Anforderungen waren für die Maschinenfabrik Rieter AG die Basis für entsprechende konstruktive Verbesserungen. Als einzige Spinnereimaschinenfabrik liefert sie eine pneumatische Streckwerksbelastung für absolute Druckkonstanz von Spinnstelle zu Spinnstelle. Vom Antriebskopf aus lässt sich eine zentrale Einstellung aller Führungsarme vornehmen, während bei Federbelastung die Druckeinstellung an jedem Führungsarm einzeln erforderlich ist. Dies bedeutet einen Mehraufwand an Zeit und einen erheblichen Unsicherheitsfaktor.

Langstapel-Streckwerke arbeiten in der Regel mit Käfig-Aggregaten von 80 bis 120 mm Länge. Um dabei den erforderlichen Riemchengleichlauf an allen Spinnstellen zu erzielen, müssen die riemenführenden Elemente wie Antriebszylinder, Käfig, Umlenkbrücke und Spannelemente konkrete Bedingungen erfüllen.

Als Besonderheiten des neuen Langstapel-Streckwerkes wird auf nachstehende Einzelheiten verwiesen:

- Beibehaltung der erprobten und bewährten pneumatischen Streckwerk-Belastung
- nach vorn verlegter Antriebszylinder und Wegfall der Umlenkwalzen
- gezogene statt —wie üblich— gestossene Riemchen, was den notwendigen Kontakt zwischen Ober- und Unterriemchen sichert
- die Faserkontrolle reicht bis nahe an den Klemmpunkt der Lieferzylinder, was auch eine weitgehende Kontrolle des Kurzfaserteils erlaubt
- für Ober- und Unterriemchen entfallen alle Spannvorrichtungen
- mit Hilfe farbiger Clips ist auf einfachste Weise eine Kennzeichnung und Anpassung des Verzugswiderstands möglich
- die Gebrauchsdauer der Riemchen verlängert sich erheblich bei reduziertem Wartungsaufwand

Mit dem beschriebenen Langstapel-Streckwerk lassen sich Verzüge im Bereich von 10- bis 40fach beliebig abstimmen. Der mögliche Garnnummernbereich liegt zwischen Nm 20 und Nm 100. Als Vorlage lassen sich gleichermaßen gentschelte oder gedrehte Vorgarne verwenden.

Die Faserdosiereinheit «Contimeter» erschliesst neue Möglichkeiten

Die Maschinenfabrik Rieter AG bietet als Alternative zu den bisher üblichen Mischungsverfahren — Strecke und Wiegekastenspeiser (diskontinuierlich) — einen kontinuierlich arbeitenden Mischungsprozess an, die Faserdosiereinheit «Contimeter». Mit diesen neuen Bausteinen lässt sich ohne grosse Eingriffe in den Maschinenpark und mit relativ geringem Investitionsaufwand jede bestehende, bisher einseitig auf Baumwoll- oder Synthetics-Verarbeitung ausgelegte Anlage für die Herstellung von Mischgarnen umrüsten.

Das «Contimeter» bietet einen optimalen Mischprozess durch geeignete Kombination der Grundprozesse «Dosieren, Mischen und Durchmischen». Die neue Dosieranlage wird in der Prozessfolge zwischen den Oeffnungs- und Reinigungsmaschinen für Baumwolle bzw. den Oeffnungsmaschinen der Synthetics-Komponenten einerseits und den Karden andererseits eingesetzt. Damit ergibt sich die ideale Möglichkeit, das Baumwollmaterial unabhängig von der Synthetics-Komponente und optimal vor dem Mischen zu behandeln, um dann im Luftstrom als Flocken gemischt und anschliessend gemeinsam für die Faserfeinmischung kardiert zu werden.

Das neue Mischverfahren stellt einen idealen Prozess dar, der sich durch hohe Mischgenauigkeit auszeichnet ($\pm 1\%$ Abweichung des Mischverhältnisses im Garn) und auch für die als sehr delikat geltenden Garne in der Bicolorfärbung geeignet ist. Im übrigen können alle im gefärbten Gewebe gefürchteten Fehler wie Schipprigkeit, Streifen und Banden vermieden werden.

Ein gutes Durchmischen lässt sich — wie schon erwähnt — nur mit fein aufgelösten Flocken in einem Luft-/Flockenstrom erreichen. Diese Forderung wird durch die von Rieter entwickelte Faserdosiereinheit «Contimeter» in hohem Masse erfüllt. Anhand der Abbildung 1 sei hier die Funktionsweise kurz beschrieben:

Die Dosiereinheit «Contimeter» besteht aus der Speise-, Dosier- und Auflösegruppe. Zwei oder mehrere solcher Einheiten arbeiten auf einen Mischkanal zusammen. Die von den Oeffnungs- oder Reinigungsmaschinen produzierten Flocken werden in einen Lamellenschacht (1) geblasen, unter gleichzeitiger Trennung von Transportluft und Material. In der Relaxierzone (zwischen Walze 2 und 3) wird dann die Watte etwas verzogen und vollständig spannungsfrei der Dosiergruppe (4) zugeführt. Eine elektrische Messstelle erfasst fortlaufend das Gewicht des auf dem Wiegetisch befindlichen Materials. Gleichzeitig wird auch die Geschwindigkeit des Materialabzuges (Walzen 5) überwacht. Die integrierte Reguliereinrichtung sorgt über einen Soll/Ist-Wert-Vergleich für konstante Produktion und genaue Einhaltung des vorgewählten Mischungsverhältnisses. Der Schläger (6) im Auslauf jeder Einheit löst die im Lamellenschacht zu einer Watte verdichteten Flocken wieder auf, um die intensive Durchmischung im Luftstrom des Querkanal (7) zu begünstigen.

Im praktischen Einsatz hat sich erwiesen, dass durch die intime Mischung von Fasern unterschiedlicher Provenienzen und Stapellängen (Rechteck- und Dreieckstapel) die Faserbänder bei der Weiterverarbeitung auf der Strecke zu besseren Resultaten führen. Durch homogene Faser-Verteilung im Band werden die kurzen Fasern in der Streckzone besser geführt.

Der Einsatz des «Contimeters» ist ausserdem in folgenden Bereichen zu empfehlen:

— Baumwoll-/Synthetics-Mischungen:
1 $\frac{1}{16}$ —1 $\frac{1}{8}$ " Baumwolle /40 mm, 1,5 den. Synthetics bis max. Ne 44
— Reine Synthetics-Mischungen:
40 mm, 1,5 den. bis max. Ne 60
60 mm, 3,0 den. bis max. Ne 40

In jedem Fall ergibt die «Contimeter»-Mischung die homogenste Fasermischung, und sie erfordert sowohl beim Ringspinnen als auch beim OE-Spinnen nur zwei Streckenpassagen. Das wiederum hat wirtschaftliche und technologische Vorteile, treten doch bei den im konventionellen Verfahren üblichen drei Streckenpassagen durch

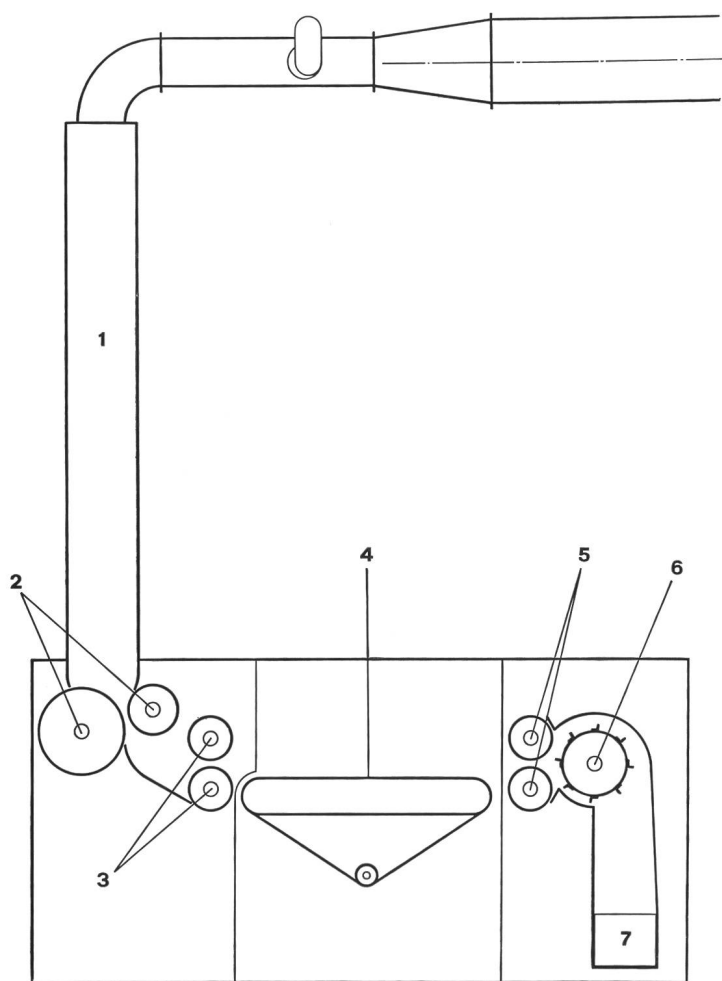


Abbildung 1

das Verarbeiten ungleicher Stapelbilder infolge der hohen Gesamtverzugswerte zum Teil erhebliche Schwierigkeiten auf.

Hier ist insbesondere die Paketbildung im Streckenprozess bei der Verarbeitung von Synthetefasern mit hohen Gesamtverzügen zu erwähnen. Die hohen Verzüge bewirken eine extreme Parallellisierung der Fasern, so dass es durch Kohäsion zu einem Faserschluss und damit zu einer Denier-Vergrößerung kommen kann (sogenannter Glasplatteneffekt). Im farbigen Gewebe verhalten sich diese Stellen beim Anfärben anders und ergeben sogenannte «Fische», d. h. hellere Stellen, die durch eine aufwendige Nachbehandlung zu eliminieren sind. Durch den Einsatz des «Contimeters» wird die Anzahl Streckenpassagen und damit auch der für die erwähnten Fälle gefährliche Gesamtverzug reduziert.

Das «Contimeter» bietet somit die absolute Flexibilität in der Wahl der Mischungsanteile; diese lassen sich stufenweise zwischen 1% und 99% variieren. Zudem ermöglicht es das genau dosierte Beimischen von Splitterkomponenten oder Abgang, z. B. Kämmling für die Herstellung spezieller Gewebeeigenschaften (Denim mit Synthetics-Komponenten). Der grosse Produktionsbereich von 3—300 kg/h pro Komponente ist stufenlos einstellbar und auf die im allgemeinen übliche Produktionsgrösse einer Putzereilinie (500—600 kg/h) abgestimmt.

Die Abbildung 2 zeigt, wie die Mischanlage in eine Putzereilinie integriert werden kann. Dargestellt ist die Mischung von Baumwolle und Synthetics. Die Baumwollkom-

ponente wird über den Zweiweg-Verteiler (1) der Baumwoll-Oeffnungs- und Reinigungslinie entnommen und dem einen «Contimeter» (2) zugeführt. Dabei wird nur ein Teil der gesamthaft vorhandenen Produktionskapazität benötigt; der Rest wird direkt an der Flockenspeise-Anlage zur Herstellung von reinen Baumwollgarnen verwendet. Für die Beschickung des zweiten «Contimeters» (3) mit der Synthetics-Komponente reicht ein zusätzlicher Oeffner (4). Das so gemischte Material wird nun der Flockenspeise-Anlage und den Karden zugeführt.

In einigen Fällen empfiehlt es sich, zwischen «Contimeter» und Karderie eine Mischmaschine «Unimix» oder einen Material-Puffer (5) einzusetzen, um Stillstandzeiten bei den Kontrollwägungen zu vermeiden.

Zusammenfassend ist festzuhalten, dass die Faserdosieranlage «Contimeter» neue Möglichkeiten für die Erweiterung des Einsatzbereiches bestehender und auch neuer Putzereianlagen bietet. Die technologischen Einschränkungen des Strecken- und Wiegekasten-Speiser-Verfahrens werden durchbrochen, nicht nur im Interesse der Flexibilität, sondern auch zur wesentlichen Verbesserung der Qualität.

H. Störi

Literatur

Mischverfahren in der Stapelfaser-Spinnerei (W. Wanner)

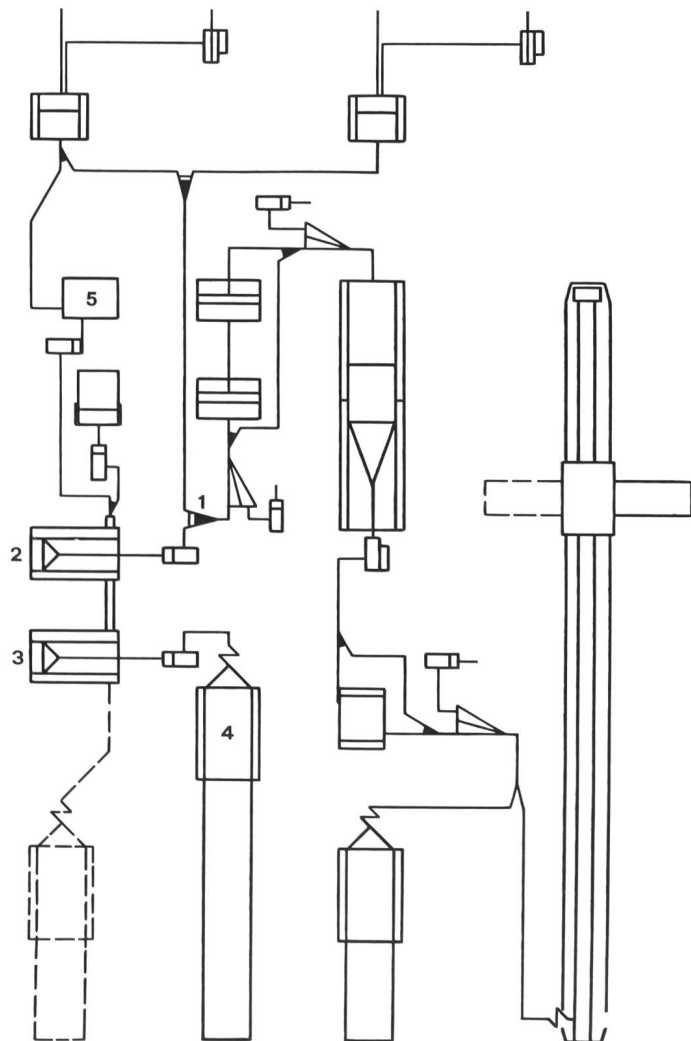


Abbildung 2

Volkswirtschaft

Forcierter Kernkraftwerkbau im Ostblock

Im Zusammenhang mit der jüngsten Energiediskussion in der Schweiz war verschiedentlich die Rede von den Erdöleinfuhren aus Russland. Schätzungen, wonach jeder zweite Liter Heizöl aus der Sowjetunion kommen soll, liessen eine breite Öffentlichkeit aufhorchen. Dies ist um so erstaunlicher, als unsere Auslandabhängigkeit gerade in bezug auf die Energieimporte zumindest seit der Krise im Jahre 1973 in aller Leute Mund ist. Wenn die Hälfte des verbrauchten Heizöls aus Russland stammt, so bedeutet dies — allein von der geographischen Verteilung der Importe aus betrachtet — möglicherweise eher eine Verringerung des Versorgungsrisikos. Es muss daher noch andere Zusammenhänge geben, die von weiten Bevölkerungskreisen vage erkannt werden und zu einem gewissen Unbehagen in bezug auf unsere Energieversorgung führen. Die Schweiz deckt drei Viertel ihres Energiebedarfs aus Erdölprodukten, wovon die Hälfte auf Heizöl entfällt. Somit werden gegen 20 % unseres gesamten Energiebedarfs aus russischen Pipelines gespiesen.

Erdöl zu kostbar als Heizmittel

Die Sowjetunion liegt im übrigen — auch das wird oft übersehen — in bezug auf die Erdölförderung vor den USA und Saudiarabien seit langem an der Weltspitze. Anstatt nun aber die gesamte Erdölförderung im Inland zu verbrauchen, wird ein Teil gegen «harte» Währungen exportiert. Vor allem wird in der Sowjetunion darauf geachtet, möglichst wenig Erdöl für Heizzwecke zu verwenden, um möglichst viel in der Petroindustrie einsetzen zu können. Bei den übrigen osteuropäischen Staaten, die nicht über eigene Erdölquellen verfügen, kommt ein Energieimport von ausserhalb des Ostblocks wegen der fehlenden Devisen nicht in Frage.

Aus diesen Gründen ist im gesamten Ostblock — die Sowjetunion eingeschlossen — ein forciertes Kernkraftwerkbau festzustellen. Allein in Russland sind neben den 26 bestehenden Werken weitere 32 Anlagen im Bau oder geplant. In den übrigen Ostblockstaaten sind 7 Kernkraftwerke in Betrieb und 18 im Bau oder bestellt. Setzt man die geplanten Kernkraftwerke des gesamten Ostblocks ins Verhältnis zu den bereits in Betrieb stehenden, so ergibt dies eine anderthalbfache Erhöhung der Anlagen. Dabei bleibt unberücksichtigt, dass es sich bei den geplanten Kernkraftwerken um wesentlich leistungsfähigere handelt als bei den bestehenden. Der Anteil der Kernenergie am gesamten Energiehaushalt dürfte demnach im Vergleich zu heute überproportional zunehmen. In den meisten Ländern Westeuropas ist das Verhältnis der geplanten zu den bestehenden Kernkraftwerken wesentlich geringer.

Bemerkenswert ist insbesondere auch der Umstand, dass ein Teil der bestehenden und vor allem der geplanten Kernkraftwerke im Ostblock mit den bei uns besonders umstrittenen «Schnellen Brütern» ausgestattet werden sollen. Das östliche Kernkraftwerkprogramm ist daher nicht nur als