

Zeitschrift: Mittex : die Fachzeitschrift für textile Garn- und Flächenherstellung im deutschsprachigen Europa

Herausgeber: Schweizerische Vereinigung von Textilfachleuten

Band: 87 (1980)

Heft: 2

Rubrik: ITMA-Rückblick

Nutzungsbedingungen

Die ETH-Bibliothek ist die Anbieterin der digitalisierten Zeitschriften. Sie besitzt keine Urheberrechte an den Zeitschriften und ist nicht verantwortlich für deren Inhalte. Die Rechte liegen in der Regel bei den Herausgebern beziehungsweise den externen Rechteinhabern. [Siehe Rechtliche Hinweise.](#)

Conditions d'utilisation

L'ETH Library est le fournisseur des revues numérisées. Elle ne détient aucun droit d'auteur sur les revues et n'est pas responsable de leur contenu. En règle générale, les droits sont détenus par les éditeurs ou les détenteurs de droits externes. [Voir Informations légales.](#)

Terms of use

The ETH Library is the provider of the digitised journals. It does not own any copyrights to the journals and is not responsible for their content. The rights usually lie with the publishers or the external rights holders. [See Legal notice.](#)

Download PDF: 31.03.2025

ETH-Bibliothek Zürich, E-Periodica, <https://www.e-periodica.ch>



Bettwäsche

Der Bettwäschemarkt hat in den letzten Jahren ständig an Bedeutung zugenommen. Immer mehr Fabrikanten verlagern ihre Produktion auf diese Sparte, und immer breiter wird das angebotene Sortiment.

Hat man sich früher auf einige Hauptfarben konzentriert, so werden heute von einzelnen Firmen Betttücher in über 30 Farbtönen offeriert. Um die Käufer zu motivieren, werden auch immer neue Qualitäten kreiert. Waren es bis jetzt vorwiegend Cretonne, Percalé, Bazin und Damast, so ist heute eine gewisse Verlagerung auf Satin, Wirk-Jersey, Velours festzustellen.

Aber nicht nur in dieser Beziehung ist ein Umbruch erfolgt, sondern auch die Schlafgewohnheiten haben sich in den letzten Jahren grundlegend verändert. So hat sich der Trend zum nordischen Schlafen immer mehr durchgesetzt, was heisst, dass die gewöhnlichen Betttücher 170/260 und die Bettbezüge 135/170 an Bedeutung verlieren. Es ist nicht zuletzt auch dieser Schlafgewohnheit zuzuschreiben, dass das Fixbettuch einen wahren Siegeszug angetreten hat.

Waren es früher auch über Jahre hinweg immer die gleichen Muster, so ist die Bettwäsche heute «modisch» geworden. Der Phantasie sind keine Grenzen gesetzt. Immer neue vielgestaltigere Muster müssen in immer kürzeren Intervallen offeriert werden. Gegenwärtig sind besonders zarte Drucke in pudrigen Farben sehr gefragt.

Schliesslich hat auch die Verkaufspackung in den letzten Jahren wieder an Bedeutung gewonnen. Druckdessins müssen praktisch ausnahmslos mit einer Foto oder mit bedruckten Einlagekartons in einer festen Klarsichtfolie verpackt werden.

Wie man sieht, ist der Bettwäschemarkt gewaltig in Bewegung geraten, was von den Fabrikanten grosse und stets neue Anstrengungen verlangt.

C. Bruderer
Habis Textil AG, 9320 Flawil

ITMA-Rückblick

Textiltechnik an der ITMA 79

Einleitung

Seit dem Besuch der Ausstellung sind einige Monate vergangen. Der Hektik der Messe — drei Tage Dauerlauf mit kurzen Zwischenstopps — ist eine Zeit der distanzierten Betrachtung gefolgt. Man hat sortiert, filtrierte, verglichen, gewertet und kann heute doch schon einige Aussagen machen. Zuerst einmal genereller Art:

In ihren Ausmassen hat sich die Textilmaschinenmesse wahrscheinlich stabilisiert:

	1963	1967	1971	1975	1979
Ausstellungsfläche, m ²	65 000	73 000	115 000	123 000	120 000
Aussteller	830	880	1 050	1 200	1 100

(gerundete Werte)

Dies sind allerdings Dimensionen, die es einem Fachmann unmöglich machen, sich in drei Tagen nur über sein Spezialgebiet wirklich zu informieren, geschweige denn, sich auch noch andere Sparten anzuschauen.

Fläche und Aussteller haben sich eingependelt, die Besucherzahlen hingegen steigen weiter, nämlich von 130 000 in Mailand auf knapp 160 000 in Hannover.

Belegt war die Ausstellungsfläche von Ausstellern folgender Länder:

— Deutschland	mit 32,5 %
— Italien	mit 23,0 %
— Schweiz	mit 12,0 %
— Grossbritannien	mit 7,5 %
— Frankreich	mit 7,5 %
— USA	mit 3,0 %

Nach Sparten aufgeschlüsselt etwa:

— Spinnerei/Zwirnerei/Spulerei	37,0 %
— Weberei	16,5 %
— Wirkerei/Strickerei	10,0 %
— Veredlung	26,0 %
— Prüfen/Regeln/Steuern	3,0 %

Die ITMA war dieses Mal nicht nur von Schaulustigen, sondern von Interessenten und Käufern besucht. Die Maschinenhersteller haben gute, teilweise sogar sehr gute Geschäfte getätigt. Gegenüber den Jahren der Stagnation von 1974 bis 1978 sieht man heute bei den Verkäufern wieder zufriedener Gesichter. Der gute Verkauf ist aber auch ein Zeichen steigender Zuversicht in der Textilindustrie.

Für die Maschinenbauer war es also eine gute Messe. War es dies aber auch für die Textilindustrie? Was hat sie uns Neues gebracht?

Nun, spektakulär Neues gab es kaum, was auch von niemandem erwartet wurde. Die ITMA 79 war vor allem eine Bestätigung des Bewährten. Darüber hinaus wurden

in den letzten Jahren einige neue Verfahren wie das Rotorspinnen, das Luftdüsenweben und der Transferdruck zur vollen Industriereife geführt. Revolution also keine, wohl aber viel Innovation zum Vorteil der Textilindustrie. Ein grosser Teil der Unsicherheit über die technologische Weiterentwicklung, wie noch in Mailand, ist ausgeträumt. Das Gebiet der Fertigungstechnik ist überschaubar geworden. Zumindest technisch gesehen sind Investitionsentscheide wieder einfacher zu treffen.

In den nachfolgenden Abhandlungen soll nun versucht werden, das Angebot auf der ITMA spartenweise und in Fortsetzungen etwas näher zu beleuchten. Dabei sei vorausgeschickt, dass sich im Rahmen dieser Ausführungen nur markante Dinge ansprechen lassen. Sie sollen dem Spezialisten eine Übersicht in den anderen Bereichen bringen und denjenigen grob informieren, der die Ausstellung nicht besuchen konnte. Beginnen wir mit der Spinnerei:

Spinnerei

Resümee

- Zum Vorteil der Industrieländer nimmt der Automationsgrad weiter zu. Nicht unerwähnt bleiben sollte dabei aber auch, dass eine Erhöhung der Automation meist einhergeht mit einer Reduktion der Flexibilität. Sie verstärkt ausserdem den Trend zu grossen Produktionseinheiten.
- Es setzt sich auch vermehrt die Automation der Überwachung und Steuerung durch.
- Die Leistungen der Maschinen konnten wieder — zum Teil recht spürbar — gesteigert werden.
- In der Rotorspinnerei sind die Kinderkrankheiten wohl überwunden. Es sind heute Produktionsmaschinen wie alle anderen auch.
- Bei mehreren Herstellern waren mitlaufende Ringe an den Ringspinnmaschinen ausgestellt.
- Von den neuen Spinnkonzeptionen der letzten beiden Messen, dort als Nonplusultra angeboten, waren nicht mehr viele zu sehen.
- Dafür gab es ein paar andere neue Ideen. Die Wahrscheinlichkeit ist gross, dass man 1983 davon auch wiederum einige nicht mehr vorfinden wird.
- In der Kammgarnspinnerei ersetzt man die Nadelstreckstrecken mehr und mehr durch andere Strecken mit höheren Produktionsleistungen.
- Die Maschinen sind allgemein umweltfreundlicher, d. h. Lärm- und Staubemissionen wurden durch gezielte Konstruktionsverbesserungen stark reduziert.
- Hingegen scheint die zu erwartende Energieverknappung bei den Konstrukteuren noch kein Problem zu sein.

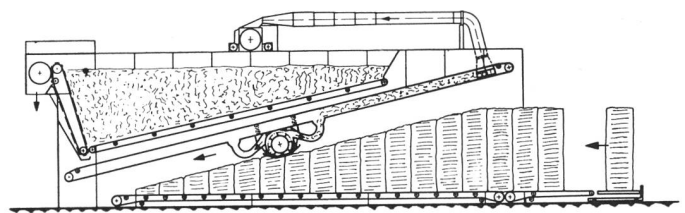
Die Schweiz wird publizistisch in vier Wirtschaftsgebiete gegliedert. 77 % der in der Schweiz abonnierten mittex-Exemplare gelangen im Ostmittelland zur Verteilung, 14 % im Westmittelland. Das Alpen- und Voralpengebiet ist mit 7 % vertreten. Die verbleibenden 2 % fallen auf Abonnenten in der Suisse romande.

- Von der Innovation her gesehen, hat Rieter dieses Mal eine einmalig imponierende Leistung gezeigt.
- Da aber die Rietermaschinen schon mehrfach, u. a. in der «mittex» Nr. 12, vorgestellt wurden, sind sie nachfolgend nur kurz erwähnt.

Die Baumwollspinnerei

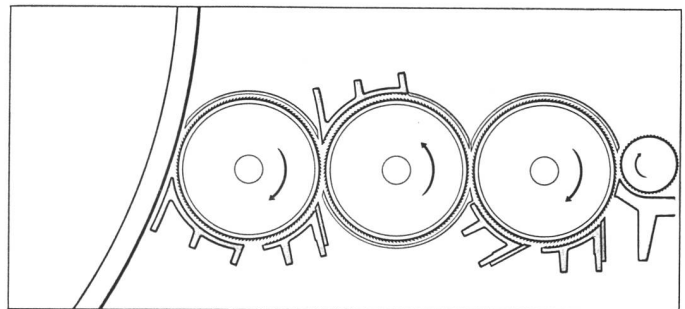
Putzerei

Die Ballen werden heute mechanisch abgetragen, meist durch hin- und herfahrende Maschinen. Auch scheint sich das (schonende) Abraspeln stärker durchzusetzen. Eine ziemlich neue Art — wahrscheinlich für Chemiefasern geeignet — zeigte Hergeth mit ihrem Mehrballenöffner MBO III (Abbildung 1). Die Ballen werden durch eine schräg angeordnete hin- und herbewegte Fräswalze abgetragen. Über der Abtrageinheit kann eine Mischkammer angeordnet sein. Auch sah man vermehrt Entstaubungsvorrichtungen und -maschinen.



Karden

Die meisten Karden haben Tambourgeschwindigkeiten bis zu 600 U/min und Auslaufgeschwindigkeiten bis über 200 m/min, Ingolstadt und Rieter bis über 300 m/min. Sie werden mehr und mehr total eingeschaltet. Interessant ist, dass man (z. B. bei Rieter) die alte Idee der ELMAG wieder aufgegriffen hat, die Deckel rückwärts laufen zu lassen. Die Unreinigkeiten werden hier, nachdem sie in den Deckel gelangt sind, nicht mehr durch die ganze Maschine geschleppt, sondern sofort abgeführt.



Da hohe Produktionsleistungen heute meist durch schnellere Durchlaufzeiten (und weniger durch höhere Beaufschlagungen) erzielt werden, braucht man eine bessere Vorauflösung der Flocken im Einlauf. Dies wird erreicht durch den Einsatz von Kardierplatten (u. a. Rieter) und/oder mehreren Vorreissern wie z. B. bei Ingolstadt (Abbildung 2).

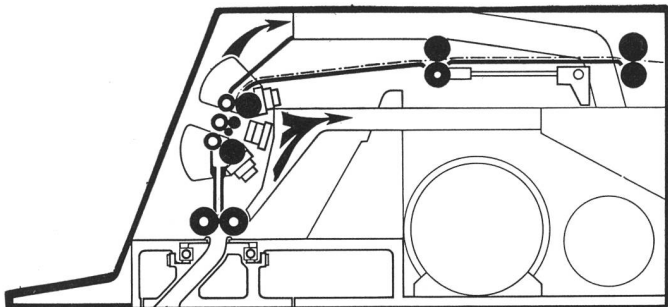
Kämmerei

Wirklich neu war hier nur die Rieter-Kämmmaschine E 7/5 mit 300 Kammspielen pro Minute mit einer neu konzipierten Kämmereivorbereitung.

Strecken

Die Strecken — ein- oder zweiköpfig — laufen fast alle mit Geschwindigkeiten bis 600 m/min. Sie sind überwiegend mit Kannenwechslern ausgestattet.

Die Schlafhorst Mischstrecke ist heute eine ausgereifte Konstruktion vor allem wohl für Mischgarnspinner. Als Konzept ist auch die SACM-Strecke mit senkrechtem Streckwerk beachtenswert. Das Material läuft in Fallrichtung durch. Ein senkrechtes Streckwerk ist darüber hinaus auch bedienungsfreundlicher, weil es leichter zugänglich ist (Abbildung 3).



Flyer

Das hier Gebotene war enttäuschend. Schon in Mailand sah man Ansätze zu Weiterentwicklungen. Man konnte also für Hannover einiges erwarten. Es ist meist bei der Erwartung geblieben. Einzig Rieter hat Neues gebracht und zwar eine starke Umgestaltung gebräuchlicher Konstruktionsformen. Dieser Flyer, ein Prunkstück des Bereichs Spinnerei an der Messe, arbeitet mit Spindeldrehzahlen bis 1800 U/min und Liefergeschwindigkeiten bis 40 m/min, ohne eine erzwungene Erhöhung der Drehung im Vorgarn. Zum erstenmal zeigte man einen Flyer mit Spulen von 16" Höhe (Zinser).

Ringspinnmaschine

Ausgestellt waren einige überlange Maschinen (bis zu 1000 Spindeln/Maschine). Lange Maschinen haben den Vorteil, dass sie billiger sind und weniger Platz benötigen. Sie haben aber auch Nachteile:

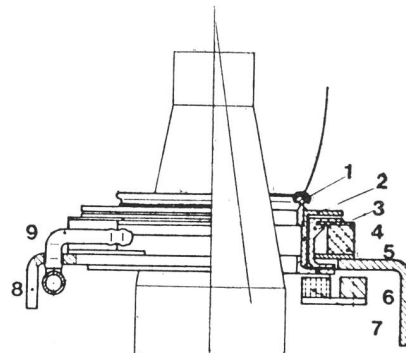
- bei Unterbrüchen stehen mehr Spindeln
- der Wirkungsgrad ist dadurch kleiner
- man braucht grössere Partien
- die Spinnerin ermüdet stärker, wenn sie zum Fadenüberwachen durch die nun sehr langen Gänge gehen muss, ohne dass sich das Auge zwischendurch erholen kann

Bei fast allen Herstellern erhält man heute einen integrierten Doffer. Angeboten werden von einigen Firmen auch Luntentoppvorrichtungen, z. B. von Parks Cramer, Süssen,

Marzoli. Sie sind mechanisch und wirtschaftlich noch sehr aufwendig.

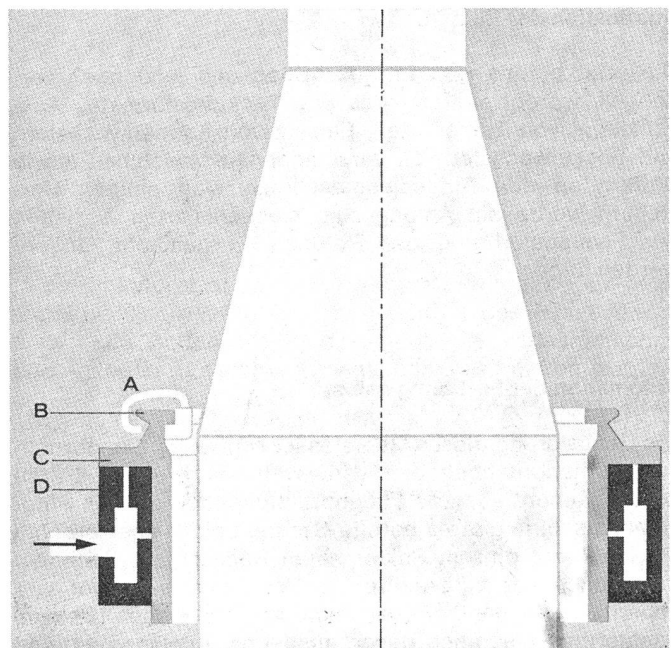
Drehende Ringe an Ringspinnmaschinen

1975 gab es über mitlaufende Ringe nur die Vorführung eines Films von Zinser. In Hannover haben schon fünf Hersteller Drehringe angeboten. Die Ringe sind teilweise direkt angetrieben (DDR), meist aber durch den Läufer nachgeschleppt. Sie sind meist luft-, teilweise aber auch mechanisch gelagert. Bei Zinser (Abbildung 4) wird zum Anfahren unter den Ringen als deren Lagerung ein Luftpolster (Pressluft) gebildet. Der Ringläufer kann so den Ring in Bewegung setzen. Laufen beide Teile synchron, benötigt man keine Pressluft mehr, der Ring schafft sich sein Luftpolster selbst.



Bei der SACM bildet man das zur Ringlagerung benötigte Luftpolster ständig durch einen an jeder Maschine angebrachten Ventilator (Abbildung 5). Der Überdruck ist sehr klein. Mitlaufende Ringe sind bis jetzt nur interessant, wenn man aus technologischen Gründen mit den Spindeldrehzahlen noch nicht über 10 000 oder 12 000 U/min gehen kann, also vor allem bei Ringzwirnmaschinen, in der Kammgarnspinnerei und bei der Verarbeitung von Chemiefasern. Um aber Schmelzstellenbildungen zu vermeiden, braucht man im letzteren Fall Spezialballonringe.

Nicht für alle, aber doch für manche Bereiche des Ringspinnens zeichnet sich hier ein gangbarer Weg ab.



Rotospinnerei

Bei den Rotorspinnmaschinen scheinen die Kinderkrankheiten überwunden zu sein. Neben dem einen oder anderen schon bekannten Vorteil, den sie haben, sind sie auch automationsfreundlicher als Ringspinnmaschinen. Der Grad der Automation kann heute soweit gehen, dass nur noch die Kannen zu wechseln sind.

Sehr viel Automation bietet Schlafhorst. Nicht umsonst zog, wie bei Rieter der Flyer, bei Schlafhorst der «Autocoro» (Abbildung 6) die Besucher in Scharen an. Auf dieser Maschine lassen sich auch erstmals Spulen mit einer Konizität bis 6° herstellen.

Die maximalen Rotordrehzahlen liegen je nach Fabrikat bei 60 000, 70 000 und 80 000 U/min. Berücksichtigen sollte man allerdings auch, dass hohe Rotordrehzahlen zu Qualitätsminderungen führen können und mehr Energieverbrauch bedeuten. Eine Erhöhung von 60 000 auf 80 000 U/min ergibt eine Zunahme des Energiebedarfs um über 40 %.

Automation in der Spinnerei

Allgemein

In der Spinnerei lassen sich generell automatisieren:

- die Rüstarbeiten
- die Fertigung
- die Überwachung und Steuerung

Betriebswirtschaftlich gesehen ist dabei die Automation der Ersatz von Lohnkosten durch Kapitalkosten. Ein Blick auf die Belastung der einzelnen Abteilungen einer Spinnerei durch die Lohnkosten zeigt genau, wo weitere Automationsstufen erforderlich wären, nämlich in der Ringspinnerei. Leider ist aber hier das noch Ausstehende nur schwer, aufwendig und teuer zu realisieren.

Automation der Rüstarbeiten

Diese ist bereits weit fortgeschritten und jetzt noch verbessert worden durch grössere Packungsformate, Ausschaltung von Transporten, Einsatz von Kannenwechslern und Wickelwechslern an verschiedenen Maschinen sowie Doffern an den Ringspinnmaschinen. Von einigen Herstellern wurde ein Anfang zum mechanisierten Abziehen der Flyerspulen und der Rotorspulen gemacht, andere werden folgen.

Automation der Fertigung selbst

Die Realisierung dieses Gebietes ist schwierig. Bandbruch- und Luntbruchbeheben wird wohl noch lange Handarbeit bleiben. Für das Fadenbruchbeheben an der Ringspinnmaschine gibt es bereits Geräte. Leider aber brachte die ITMA auf diesem Sektor einen Rückschlag. Nachdem man schon vor acht Jahren in Paris und auch vor vier Jahren in Mailand Fadenanknüpfer zu sehen bekam, konnte man eigentlich davon ausgehen, in Hannover eine

Vielzahl solcher Aggregate vorzufinden. Statt mehr fand man jedoch weniger, nämlich nur noch zwei. Diese Tatsache spricht wohl etwas für sich. Fadenansetzer sind sehr kompliziert und heute noch selten wirtschaftlich.

Besser steht es mit den Anknüpfern an Rotorspinnmaschinen. Die «Spincat» von Süssen ist eine ausgereifte Konstruktion, die auf vielen Rotorspinnmaschinen-Fabrikaten zum Einsatz kommen kann. Wie weit sie wirtschaftlich ist, ist von Fall zu Fall zu klären.

Automation der Überwachung und Steuerung

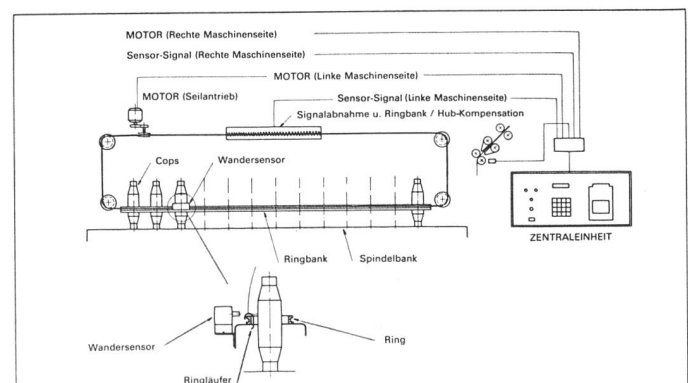
Die Automation zur Entlastung und Unterstützung des Überwachungspersonals in grösserem Ausmass ist neueren Datums. Hier haben wir u. a. viel der sehr innovationsfreudigen Firma Zellweger zu verdanken. Man konnte also schon davon ausgehen, auch in Hannover wieder einiges Neues zu sehen zu bekommen. Zu erwähnen ist einmal der «Uster M-Controller». Es wird optisch die Beaufschlagungsmenge auf dem Tambour der Karde ermittelt und diese über Geschwindigkeitsveränderungen des Speisezyllinders konstant gehalten. In der Streitfrage der Regulierung an Karden oder Strecken scheint dies ein Pluspunkt für die Karde zu sein.

Eine andere Entwicklung derselben Firma ist «Uster Ringdata». Beim Ringdata-System läuft auf jeder Seite der Ringspinnmaschine ein Wandersensor auf Höhe der Ringe von einem Maschinenende zum anderen und ermittelt die Anzahl Fadenbrüche (Abbildung 7) sowie Spindelstillstandzeiten. Eine Zentraleinheit wertet die Informationen aus. Man erhält u. a.:

- Fadenbrüche pro 1000 Spindeln/h
- Fadenbruchzahl pro Spindel
- Nummern von Spindeln mit erhöhter Fadenbruchzahl
- Produktionszeiten
- Wirkungsgrad

Diese Anlage hat ein sehr grosses Echo gefunden. Neben den Überwachungsgeräten für Ringspinnmaschinen werden ähnliche Geräte auch für die Rotorspinnerei und die Spulerei angeboten, die aber wesentlich teurer sind. Gebaut werden sie u. a. von:

- Gilbos
- Peyer
- Schlafhorst
- Zellweger



Kammgarnspinnerei

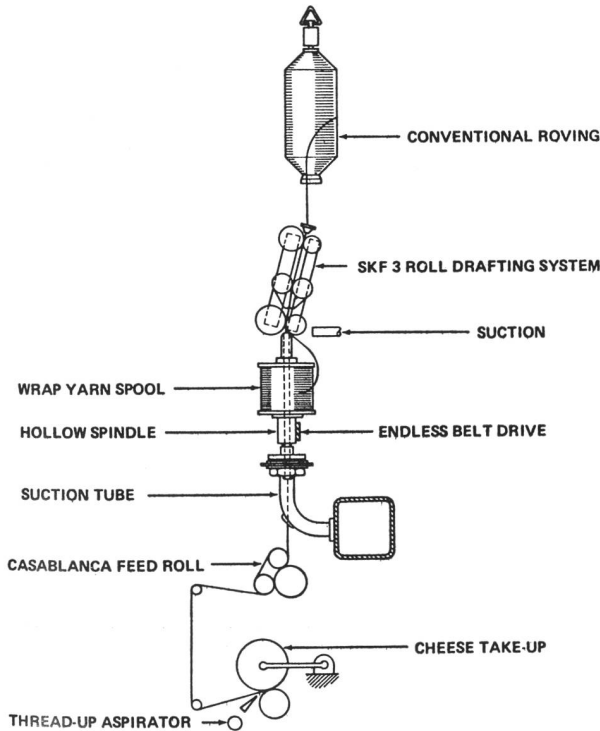
Zu erwähnen ist hier vor allem die langsame Verdrängung der klassischen Nadelstabstrecken durch Drehknopf-, Nadelwalzen-, Zahnscheiben-, Kettenstab-, Schlaufen- und Walzenstreckwerken mit Geschwindigkeiten bis über 350 m/min. Neu konzipiert wurde auch der Rieter-Convertor. U. a. durch den Einsatz eines Kettenstreckwerks im Auslauf sind Geschwindigkeiten bis 400 m/min möglich. Interessant war, dass Platt die Repco-Selfil-Maschine nicht mehr gezeigt hat.

Neue Spinnverfahren

Allgemein

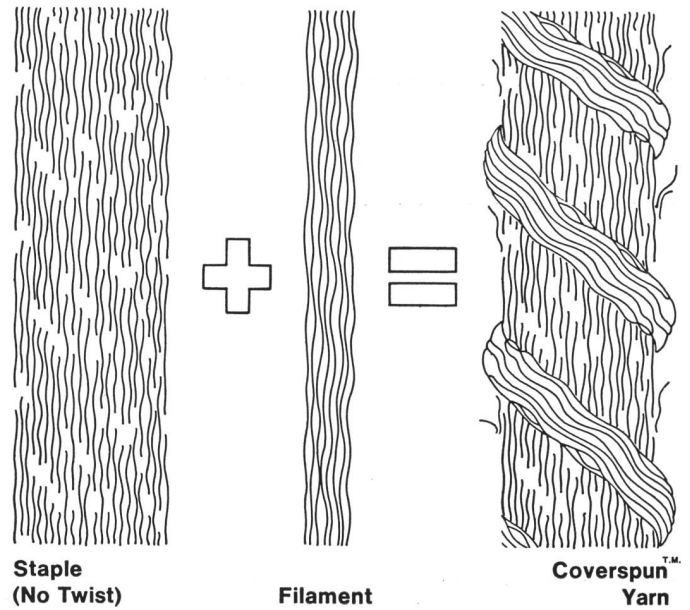
Es ist nicht zu erwarten, dass die gezeigten neuen Spinnverfahren unsere derzeit eingeführten Systeme in den nächsten Jahren verdrängen werden. Die meisten der an den Ausstellungen 1971 und 1975 gezeigten Konzeptionen waren nicht mehr zu sehen, ausgenommen DREF, Polmatex, Repco, Twilo. Die Vermutung liegt nahe, dass die meisten der 1979 vorgestellten Maschinen dasselbe Schicksal ereilen wird. Trotzdem zeichnen sich hier einige interessante Möglichkeiten ab, weswegen doch zumindest zwei Entwicklungsrichtungen grob vorgestellt werden sollen.

Coverspun von Leeson



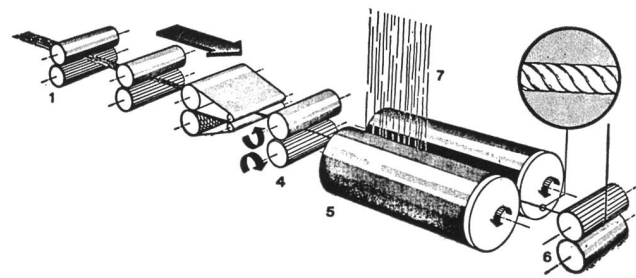
Ein konventionelles Flyervorgarn wird in einem normalen Ringspinnstreckwerk verzogen (Abbildung 8). Nach dem Streckwerk durchläuft der Faserverband eine sich drehende Hohlspindel mit aufgesetzter Filamentspule. Durch die Rotation dieser Spule wird fortlaufend Filamentgarn

um die ungedrehten, parallelliegenden Kernfasern gewunden (Abbildung 9). Ähnliche Maschinen wurden auch von anderen Herstellern gezeigt.



Falschdrahtverfahren am Beispiel DREF III

Auch hier wird ein konventionelles Spinnereizwischenprodukt (Streckenband) in einem Zweiriemchenstreckwerk (1—4) verfeinert (Abbildung 10). Zwischen Auslaufwalze (4) und Abzugswalze (6) erhält der Faserverband durch die Spinntrummel (5) Falschdraht, d. h. letztere drehen den Faserverband zwischen 4 und 5 zu und zwischen 5 und 6 wieder auf. Vor dem Aufdrehen lässt man Fasern (7) aus einem zweiten Streckwerk kommend auf den ersten Faserverband aufliegen. Durch die Rotation der Trommel werden diese Fasern um die anderen herumgewunden. Man erhält wieder parallelliegende Kernfasern mit darum herum geschlungenen anderen Fasern.



Schluss

In der Spinnerei ist es heute, rein technisch gesehen, nicht sonderlich schwierig, für jeden Betrieb das Passende zu finden. Zu hoffen bleibt, dass sich die wirtschaftlichen Bedingungen genauso überschaubar präsentieren werden.

Werner Klein, 9630 Wattwil

Abbildung 4: W. Igel, Textilpraxis 9/1979

Abbildung 10: H. Fuchs, Melliand Textilberichte 8/1979