

Zeitschrift: Mittex : die Fachzeitschrift für textile Garn- und Flächenherstellung im deutschsprachigen Europa

Herausgeber: Schweizerische Vereinigung von Textilfachleuten

Band: 88 (1981)

Heft: 12

Rubrik: Zetteln und Schären

Nutzungsbedingungen

Die ETH-Bibliothek ist die Anbieterin der digitalisierten Zeitschriften. Sie besitzt keine Urheberrechte an den Zeitschriften und ist nicht verantwortlich für deren Inhalte. Die Rechte liegen in der Regel bei den Herausgebern beziehungsweise den externen Rechteinhabern. [Siehe Rechtliche Hinweise.](#)

Conditions d'utilisation

L'ETH Library est le fournisseur des revues numérisées. Elle ne détient aucun droit d'auteur sur les revues et n'est pas responsable de leur contenu. En règle générale, les droits sont détenus par les éditeurs ou les détenteurs de droits externes. [Voir Informations légales.](#)

Terms of use

The ETH Library is the provider of the digitised journals. It does not own any copyrights to the journals and is not responsible for their content. The rights usually lie with the publishers or the external rights holders. [See Legal notice.](#)

Download PDF: 30.03.2025

ETH-Bibliothek Zürich, E-Periodica, <https://www.e-periodica.ch>

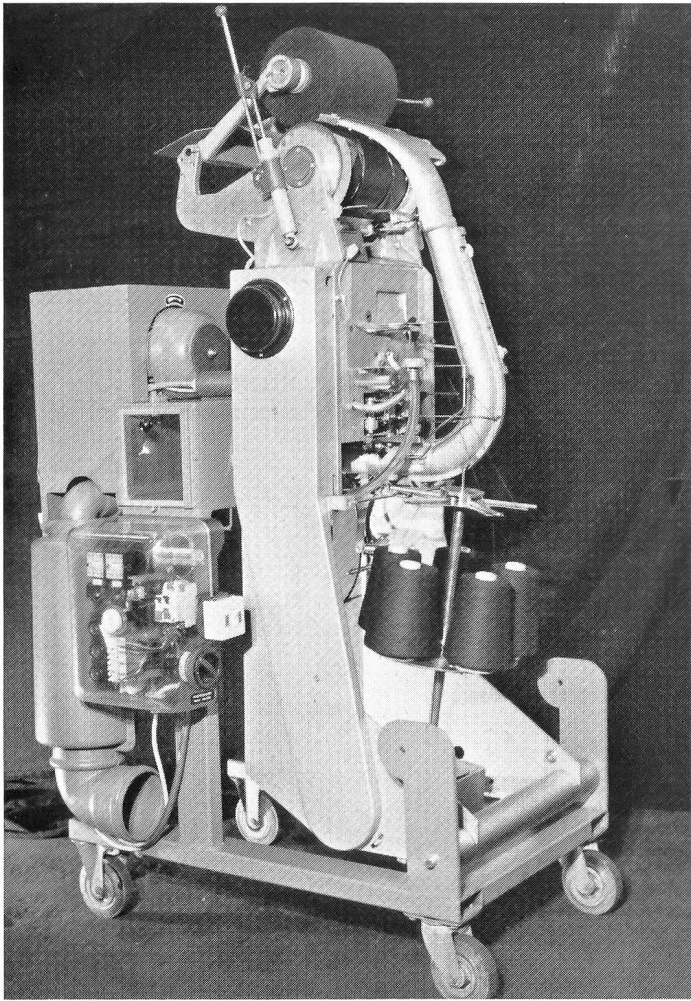


Abb. 9: Zum Spulen von Restspulen auf Kreuzspulen wird der Typ RC 6-KR eingesetzt, der als Einzelaggregat oder ...

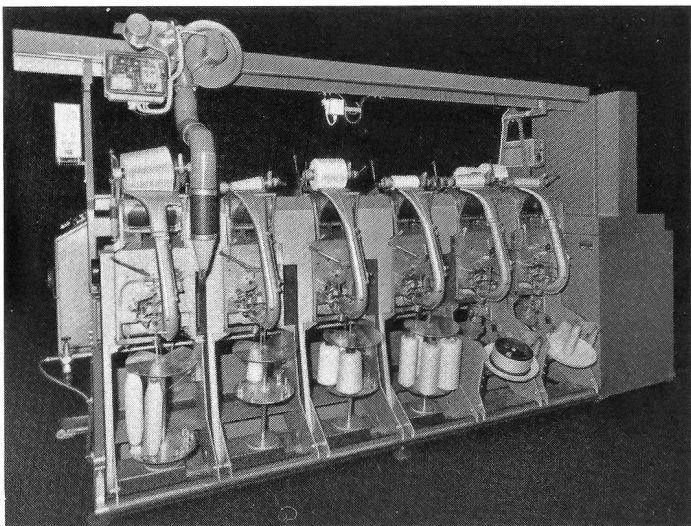


Abb. 10: ... als einseitige Maschine mit sechs Spuleinheiten arbeiten kann

eine hohe Spulgeschwindigkeit bei schonender Fadenführung. Das Einzelspindelknotensystem erreicht Nutzefekte auch bei hoher Knotzahl zwischen 75–90%. Die systematische Entwicklungsarbeit führte zu einer funktionssicheren und zuverlässigen Maschine. Weltweit laufen bereits über 30 000 Spulstellen.

kettenwirk-praxis 3/81, Obertshausen

Zetteln und Schären

Entspricht die Kettvorbereitung in produktiver und qualitativer Hinsicht der schnellen Entwicklung in der Kettenwirkerei?

Die Kettenwirkerei hat in den letzten Jahren eine schnelle Entwicklung genommen. Durch Einführung der Schiebernadeln, neue kinematische Abläufe, elektronische Steuerungselemente usw. konnten die Maschinengeschwindigkeiten beträchtlich erhöht, zum Teil verdoppelt werden, und das Spektrum der zu verarbeitenden Garne wurde erheblich ausgeweitet. Durch Einsatz neuer Garne, die in vielen Fällen noch vor kurzem als äusserst kritisch angesehen wurden, und Herstellen anspruchsvoller Stoffqualitäten stiegen auch die Anforderungen an die Kettvorbereitung – sowohl in qualitativer wie in produktiver Hinsicht.

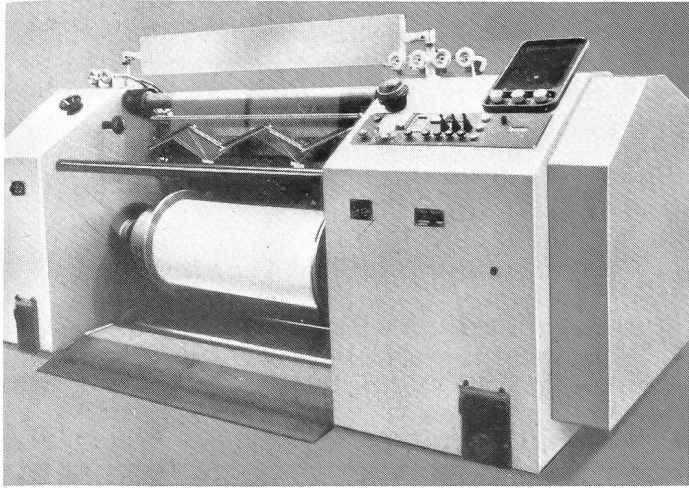
Die Karl Mayer Textilmaschinenfabrik GmbH hat daher Anstrengungen unternommen, Qualität und Produktivität in der Kettenwirkerei durch die entsprechende Garnvorbereitung weiter zu verbessern, indem jeder Faden und auch die Fadenschar während der gesamten Schärphase kontrolliert wird und somit Kettbäume mit möglichst optimaler Qualität erzielt werden können. Hierzu wurde ein aufeinander abgestimmtes System entwickelt, das sich inzwischen in der Praxis hervorragend bewährt hat und mit dem Schärgeschwindigkeiten bis 1200 m/min möglich sind. Die einzelnen Komponenten dieses Systems (Abb. 2) sind bereits in der «kettenwirk-praxis» ausführlich beschrieben worden, jedoch soll in diesem Beitrag das gesamte System vorgestellt werden, das sich vor allem aus folgenden «Bausteinen» zusammensetzt.

1. Weiterentwickelte und neue Schärmaschinentypen, von denen im Rahmen dieser Betrachtung aus der breiten Palette im besonderen auf den Typ DSV 50/30 und deren besondere Konstruktionsmerkmale eingegangen werden soll.
2. Fadenspannungsregler KFD, der Unterschiede in der Fadenspannung von Spule zu Spule und innerhalb jeder Spule kompensiert und Abzugsgeschwindigkeiten von 1200 m/min und mehr erlaubt, ohne – oder mit nur sehr geringer – Erhöhung der Fadenzugkraft und unabhängig vom Spulendurchmesser.
3. Walzenaggregat WA mit regeltem Eigenantrieb, mit dessen Hilfe alle Teilkettbäume eine Partie mit gleicher Fadenspannung bewickelt werden, das heisst bei gleicher Schärlänge auch exakt gleiche Umfänge der bewickelten Teilkettbäume.
4. Das Programm an Schärgeräten wurde der Tendenz zu grösseren Spulenabmessungen folgend modifiziert, wobei das neuentwickelte Drehrahmengatter GD II besondere Erwähnung verdient.

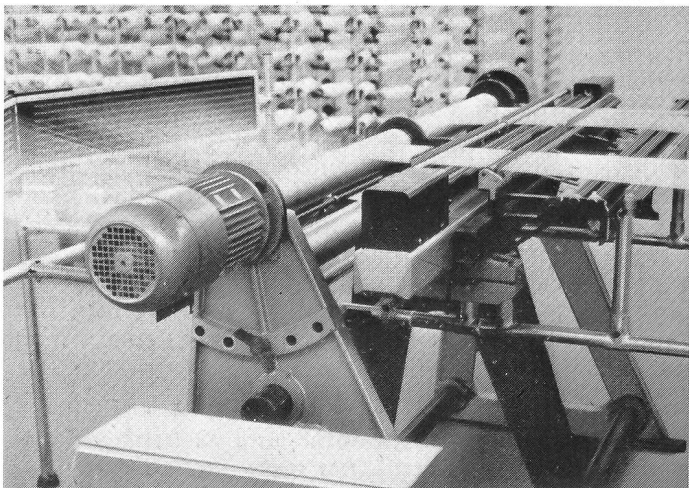
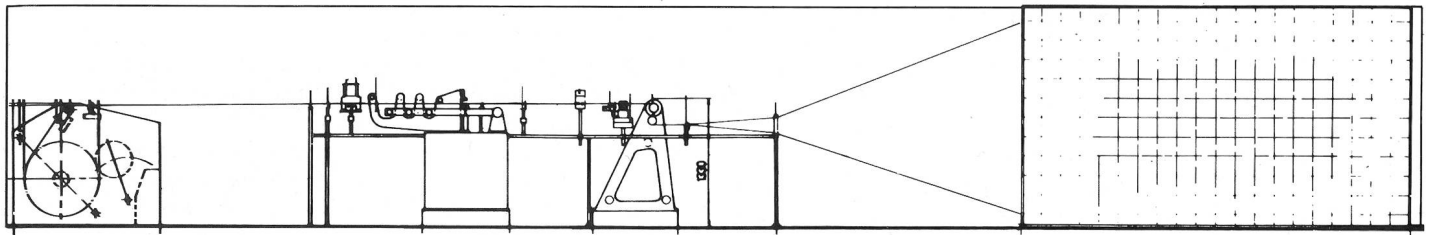
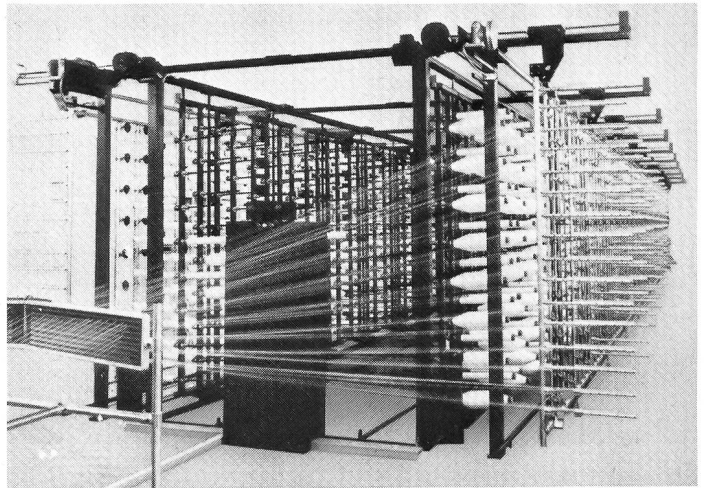
1. Direkt-Schärmaschine DSV 50/30 und 65/30

Die neueste Maschine im Mayer-Schärmaschinenprogramm ist der Typ DSV (Abb. 2), dessen elektronisches Thyristor-Steuersystem eine konstante Fadenzugkraft und Abzugsgeschwindigkeit mit einer Genauigkeit von

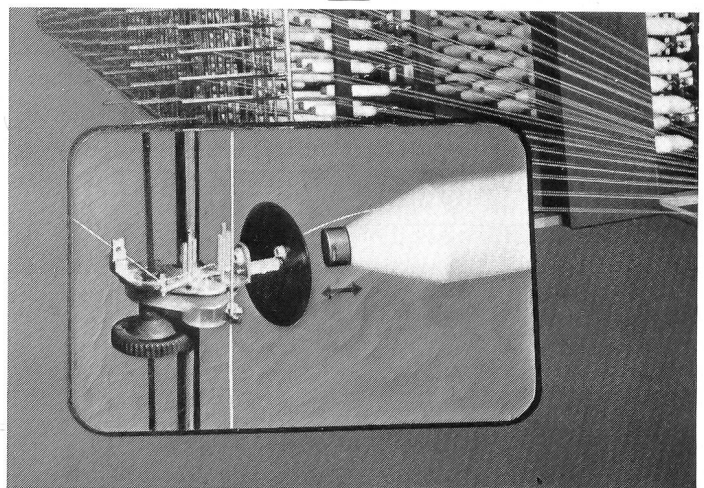
Direkt-Schärmaschine DSV



Drehrahmengatter GD II



Positiv angetriebenes Walzenaggregat WA



Kompensations-Fadenspannregler KFD

Abb. 1: Systemübersicht über eine moderne Mayer-Schärenlage

$\pm 1\%$ garantiert und einem konstanten Bremsweg innerhalb jedes Baumes, der bei der höchsten Schärge-
schwindigkeit nie höher als 6 m ist. Mit einem energie-
sparenden Gleichstromantrieb werden Abzugsgeschwindigkeiten bis zu 1200 m/min erreicht. Die DSV 50/30 bzw. 65/30 kann sowohl mit als auch ohne Presswalze getrieben werden. Die Kettbäume werden form- und kraftschlüssig direkt angetrieben und durch den Fadeneinlauf über Umlenkwalze und positiv gesteuertes, dem Baumdurchmesser folgenden Riet wird ein hervorragender Kettbaumaufbau erzielt. Die DSV-Direktschärmaschine kann umgestellt werden auf das Schären von einem oder zwei Kettbäumen.

Arbeitsbereiche: Die DSV-Baureihe wird für zwei Arbeitsbereiche hergestellt; jeweils für 76 cm (30'') Flanschdurchmesser bei 20 cm Kerndurchmesser.

- DS 50/30 für Kettbaumlängen von 53–127 cm (21–50'') oder zwei Teilkettbäume bis je 53 cm
- DSV 65/30 für Kettbaumlängen von 53–165 cm (21–65'') oder zwei Teilkettbäume bis je 71 cm

Baumantrieb: Der Antrieb erfolgt durch einen energie-sparenden Spezial-Gleichstrom-Nebenschlussmotor, dessen Rotorachse so dimensioniert und gelagert ist, dass sie gleichzeitig als rechtes Baumlager dient. Die Charakteristik des Motors ist, dass er sein volles Drehmoment bereits im unteren Drehzahlbereich entwickelt. Für beide Typen stehen zwei Leistungsgrößen zur Verfügung:

- bis 1000 m/min Schärge-
schwindigkeit 9 kW
 - bis 1200 m/min Schärge-
schwindigkeit 11 kW
- für eine Gesamtfadenspannung von
- 640 N bei 53 cm (21'') Flanschdurchmesser
 - 460 N bei 76 cm (30'') Flanschdurchmesser

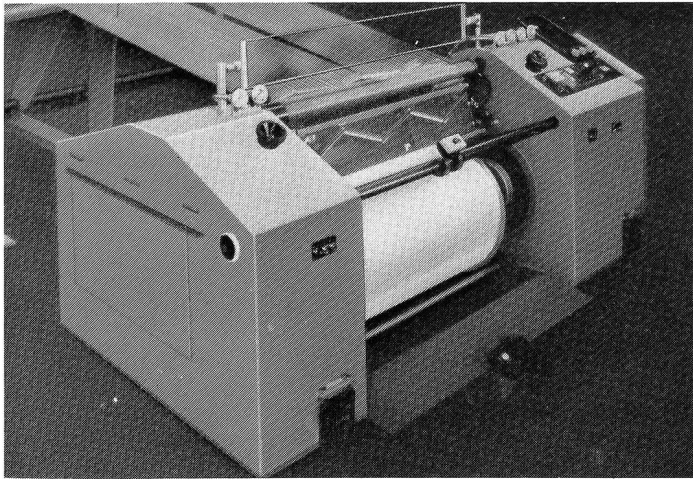


Abb. 2: Variabel einsetzbare Direkt-Schärmaschine DSV 50/30

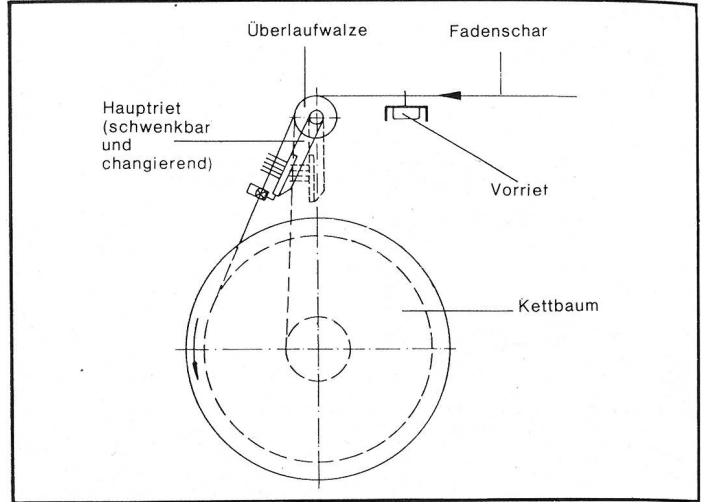


Abb. 5: Überlaufwalze mit changierendem, schwenkbarem Hauptriet

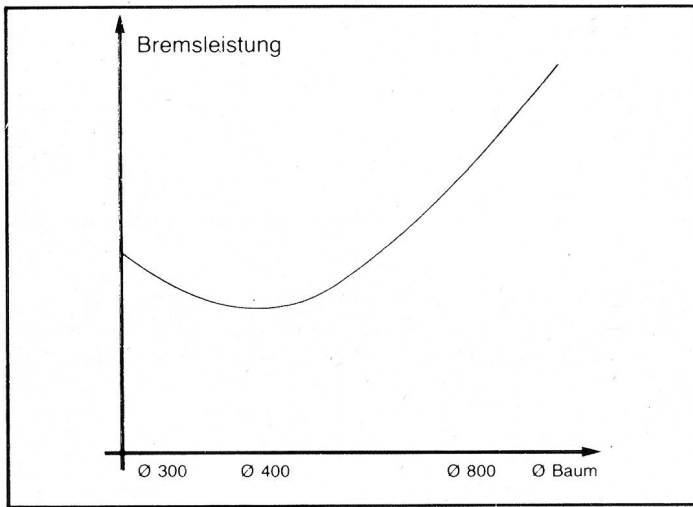


Abb. 3: Stets gleiche Bremswege und niedrige Fadenspannung während des Abbremsens durch die elektronisch gesteuerte Hauptbremse, die auf den Baumdurchmesser abgestimmt ist.

Bremssystem: Alle Bremsen für Umlenkwalze, Hauptmotor, Presswalze und Walzenaggregat haben die gleiche Bremscharakteristik. Die Bremsleistung der Baumbremse beträgt 3600 Nm bei 9 kW bzw. 2×1600 Nm bei 11 kW. Durch die programmierte, elektronische Bremssynchronisierung wird ein konstanter Bremsweg für den Kettbaum während der gesamten Schärphase gewährleistet, der bei höchster Geschwindigkeit und grösstem Kettbaumdurchmesser 6 m nicht überschreitet (Abb. 3).

Regelsystem und elektronische Steuerung: Wie bereits erwähnt, verfügt die DSV über eine elektronische Thyristor-Steuerung für die Regelung der Schärsgeschwindigkeit und die Konstanthaltung der Abzugsgeschwindigkeit, wie auch für das Bremssystem. Die konstante Abzugsgeschwindigkeit wird erreicht durch die elektronische Steuerung der Ankerspannung über Tachogenerator an der Überlaufwalze nach dem «Ist-Sollwert»-Vergleichsverfahren mit einer Genauigkeit von $\pm 1\%$. Die Schärsgeschwindigkeit ist stufenlos von 150–1000 bzw. 1200 m/min einstellbar. Ebenfalls stufenlos erfolgt die Beschleunigung von 0 bis zur voreingestellten Geschwindigkeit innerhalb von 8 oder wahlweise 12 s.

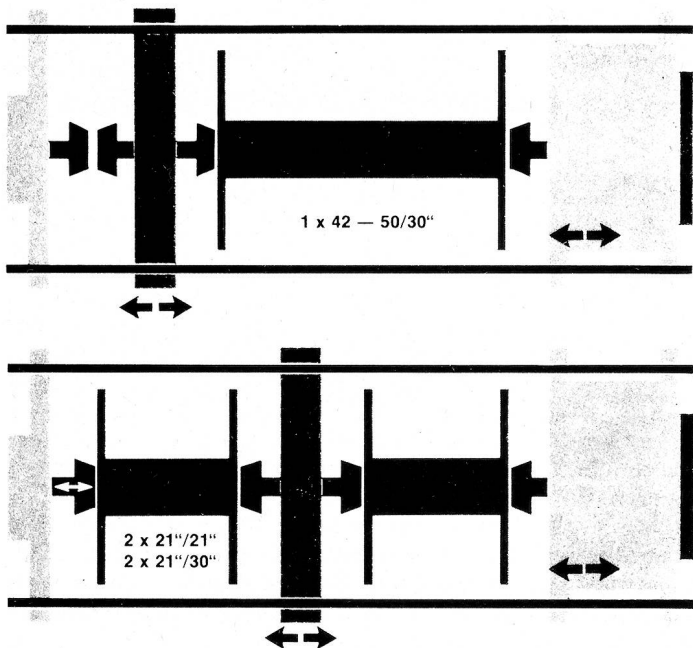


Abb. 4: Der Kettbaum wird durch den seitlich verschiebbaren Antriebsmotor elektro-mechanisch gespannt, wobei die Spannkraft durch eine Rutschkupplung einstellbar ist (oben). Zwei Teilkettbäume (unten) werden durch den verschiebbaren Antriebsmotor und das Gegenlager elektro-mechanisch gespannt.

Baumbefestigung: Hauptmotor und Gegenlager sind zum Spannen der Kettbäume elektro-mechanisch verschiebbar und durch Drehmomentkupplung gesichert. Beim Schären von zwei Teilkettbäumen ist das Mittellaager ortsfest eingebaut (Abb. 4). Die Aufnahme der Kettbäume erfolgt durch selbstspannende und -zentrierende Spannfutter für 114,4 oder 152,6 mm-Bohrungen.

Be- und Entladen: Das Be- und Entladen der Teilkettbäume erfolgt durch ein elektro-mechanisches Ein- und Auslegesystem.

Presswalzen-Einrichtungen: Die DSV kann sowohl mit als auch ohne Andrück- bzw. Presswalze arbeiten. Der Anpressdruck ist einstellbar und erfolgt durch eine Spezialfedereinrichtung, kombiniert mit einer elektro-mechanischen Dämpfung gegen Vibrationen. Die Presswalze(n) wird durch eine elektromotorische Einrichtung bestätigt, gesichert gegen Baumbeschädigung durch eine Freilaufkupplung. Die Presswalze(n) ist dynamisch ausgewuchtet, ihr Körper besteht aus Hartpapier mit Stahlkantenschutz, ihre Oberfläche ist glatt, gegebenenfalls befilzt. Das Umstellen von einer auf zwei Presswalzen oder zum Arbeiten ohne Presswalze geschieht innerhalb weniger Minuten. Zusätzlich zur Bremssynchronisierung hebt die Presswalze bei «Stop» innerhalb von 0,15 s um 10 mm ab.

Fadenführung: Die vom Walzenaggregat zugeführte Fadenschar läuft über eine Umlenkwalze zum Kettbaum. Zwischen Umlenkwalze und Kettbaum befindet sich ein 2 oder 3teiliges Stiftnadelriet in V-Form, das durch Photodioden stets dem Einlaufwinkel der Fadenschar folgt (Abb. 5). Fadenüberlaufwalze und Rieteinrichtung können gemeinsam von 0–20 mm changieren.

2. Kompensations-Fadenspannungsregler KFD

Der Kompensations-Fadenspannungsregler KFD (Abb. 6) arbeitet nach dem reinen Umschlingungsprinzip mit hydraulischer Dämpfung, integrierter Fadenbruchüberwachung und nach Bedarf zuschaltbarer Vorspanneinrichtung. Mit dem Kompensations-Fadenspannungsregler KFD bzw. KFD-SP oder KFD-T (Abb. 7) werden von der Spule kommende Fadenspannungsunterschiede ausgeglichen, und zwar innerhalb der Spule – von voll bis leer – und von Spule zu Spule. Es sind Abzugsgeschwindigkeiten bis 1200 m/min möglich, ohne oder mit nur sehr geringer Erhöhung der Fadenzugkraft (Abb. 8). Es werden Spannungsspitzen durch hydraulisches Dämpfen der Kompensationswippe absorbiert und damit wird ein ruhiger Fadenlauf erreicht. Die gemeinsamen Vorteile der KFD-Kompensations-Fadenspannertypen sind folgende:

- Kompensation von Spannungsunterschieden der vorgelegten Spulkörper
- Fadengeschwindigkeiten von 1200 m/min und mehr, ohne oder mit nur geringer Erhöhung der Fadenzugkraft (Abb. 8) und dies unabhängig vom Spulendurchmesser
- Absorbieren von Spannungsspitzen durch hydraulische Dämpfung der Kompensationswippe, dadurch ruhiger Fadenlauf
- Durch hermetisch geschlossene und integrierte, elektronische Fadenbruchwächter – Typenbezeichnungszusatz «A» – werden mögliche Fadenbrüche in unmittelbarer Nähe des Spulkörpers erfasst. Eine Fadenbruchanzeige wird optisch signalisiert
- Der Kompensations-Fadenspannungsregler ist unempfindlich gegen Verschmutzung, da keine offenliegenden drehbaren Teile vorhanden sind (wartungsarm und störungsfrei)
- Eine schnelle Veränderung der Grundeinstellung kann durch gruppenweise Verkettung jeweils aller in einer Senkrechten angeordneten Fadenspanner erreicht werden.

3. Walzenaggregat WA mit geregeltm Eigenantrieb

Walzenaggregate, auch Ausgleichswalzen genannt, sind in Verbindung mit Direkt-Schärmaschinen schon seit ca. 20 Jahren bekannt. Ihre Aufgabe ist es, die vom Schärgatter kommende Fadenschar auf ein möglichst gleiches Spannungsniveau zu bringen, das heisst unter den vom Gatter mit unterschiedlicher Fadenspannung einlaufenden Fäden einen Ausgleich zu schaffen. Obwohl inzwischen der KFD-Kompensations-Fadenspannungsregler entwickelt wurde, der die Fadenspannungen bereits im Schärgatter kompensiert, sind heute Walzenaggregate mit regelbarem Eigenantrieb ein massgebendes Glied im neuen Mayer-Direktschärssystem. Mit dieser Einrichtung werden Schärgeschwindigkeiten von 1000–1200 m/min erreicht (Abb. 9).

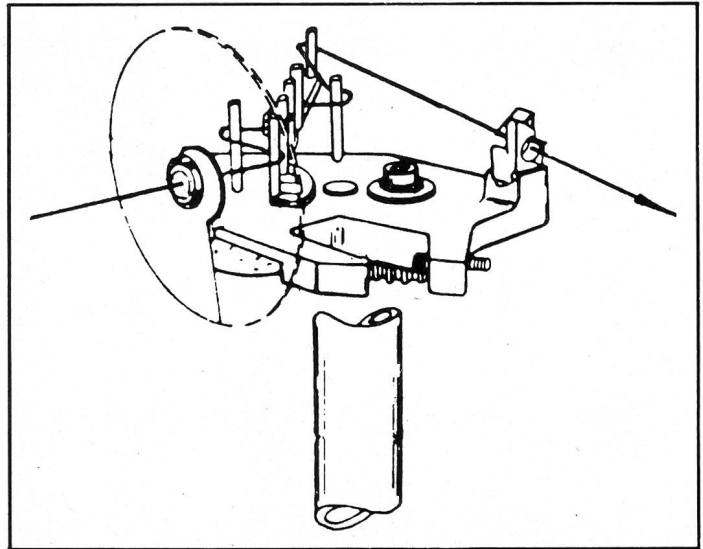


Abb. 6: Fadedurchlauf durch den Kompensations-Fadenspannungsregler KFD

Das Walzenaggregat verfügt über zwei, von einem Gleichstrommotor angetriebene Walzen, um die die Fadenschar geführt wird. Die (untere) Einlaufwalze ist in einer Schwinde gelagert, die es erlaubt, die Umschlingungswinkel der Fadenschar zu verändern, um so die erforderliche Reibung und somit Mitnahme der Fadenschar möglichst optimal und fadengerecht einzustellen. Eine am zweiten Wellenende des Walzenaggregates befindliche Lamellen-Magnetbremse ist mit dem Bremssystem der Schärmaschine synchronisiert.

Das regelbar angetriebene Walzenaggregat garantiert in elektronischer Verbindung mit der Direkt-Schärmaschine eine ständig gleiche Fadenzugkraft, unabhängig von der jeweiligen Schärgeschwindigkeit und sorgt dafür, dass der Fadenzugkraftverlauf von der vollen bis zur leeren Spule möglichst gleichmässig abläuft (Abb. 10).

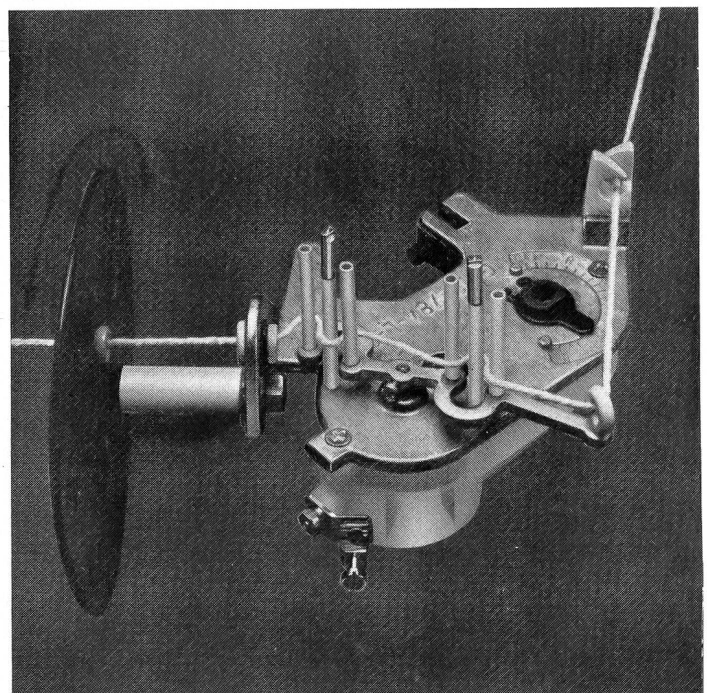
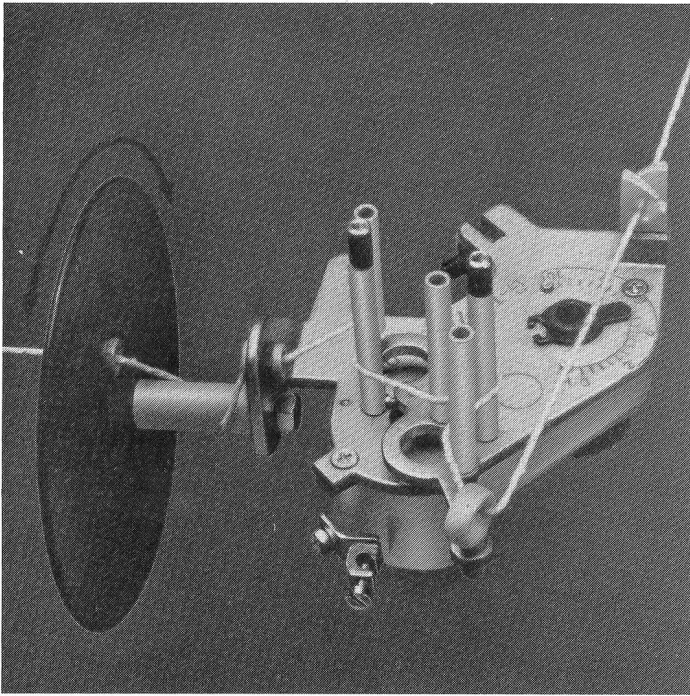
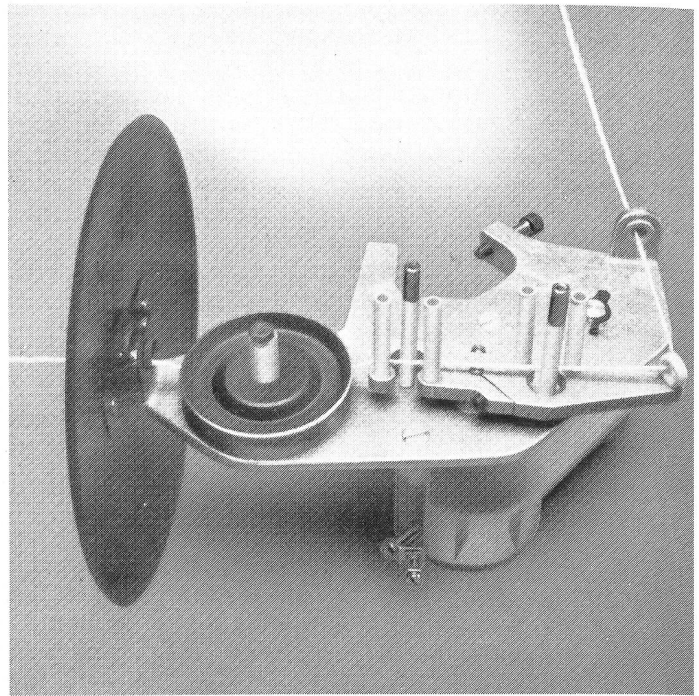


Abb. 7: Kompensations-Fadenspannungsregler KFD
Links: 2–12 g Spannung (KFD), vorwiegend für Filamentgarne von dtex 17–200 und Fasergarne feiner als dtex 200 (Nm 50)



Mitte: 10–30 g Spannung (KFD-SP) für Fasergarne von dtex 20–140 (Nm 7–50) oder Filamentgarne der gleichen Stärke



Rechts: 70–300 g Spannung (KFD-T) für dicke Garne, wie Teppich- und technische Garne, gröber als tex 100

Fadenscharspannungs-Messbarre: Das Walzenaggregat ist mit einer feinfühligsten Fadenspannungs-Messbarre ausgestattet, deren Kennwert eingestellt werden kann, abhängig von der Fadenzahl und der gewünschten Fadenzugkraft pro Faden, z. B. 1200 Fäden à 5 cN = 6000 cN = 60 N (6 kp). Zwischen dem Walzenaggregat und der Direktschärmaschine findet ein ständiger elektronischer «Ist-Sollwert»-Vergleich statt. Bei der geringsten Abweichung zur eingestellten Fadenspannung wird die Drehzahl des Walzenaggregates automatisch korrigiert. Das garantiert, dass alle Teilkettbäume mit gleichem Garn und mit gleicher Einstellung auch mit gleicher Fadenzugkraft bewickelt werden und somit den gleichen Umfang aufweisen bei einer Toleranz von maximal ± 1 mm, bezogen auf 76 cm (30'') Flanschdurchmesser. Ein weiterer Vorteil, der auch beim nicht positiv

angetriebenen Walzenaggregat gegeben ist, ist ein absolut ruhiger Fadenlauf und damit eine geringe Quote an Fehlstopps beim Einsatz optisch-elektronischer Fadenüberwachungseinrichtungen.

Walzenaggregate, die anstelle eines geregelten Eigenantriebes mit einer regelbaren Induktionsbremse ausgestattet sind, werden dann eingesetzt, wenn Garne verarbeitet werden, die mit einer höheren Fadenzugkraft geschärft werden sollen. Das Walzenaggregat hat dann die Aufgabe, das Fadenspannungsniveau der gesamten Fadenschar durch induktives Verzögern der Walzen zu erhöhen. Diese Einrichtung wird dann eingesetzt, wenn mittlere und stärkere Garne geschärft werden sollen. Dann kann die Einstellung der Fadenspannungsregler auf dem Wert für das feinere Garn belassen werden und der notwendige Ausgleich für das stärkere Garn kann durch die Induktionsbremse erfolgen.

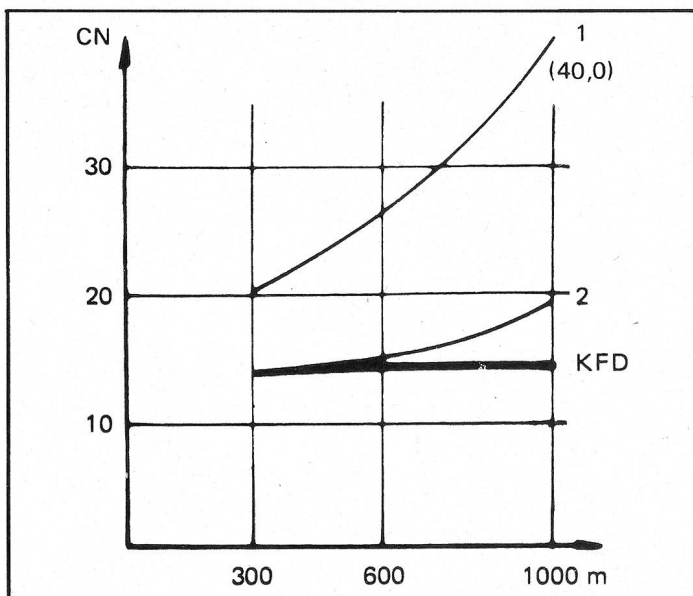


Abb. 8: Fadenzugkraftvergleich zwischen dem Kompensations-Fadenspannungsregler (KFD), einer herkömmlichen Teller-Umschlingungs-Fadenbremse (1) und einer zentral angetriebenen Teller-Umschlingungs-Fadenbremse (2)

4. Schärgatter

Die Forderungen nach grösseren Lauflängen möglichst ohne Knoten sowie Kosteneinsparungen in der Spinnerei und im «Folge-Prozess» hatten grössere Spulenabmessungen zur Folge. Für diese Grossraumspulen würden sich beim Magazin-Schärverfahren sehr grosse Gatterabmessungen ergeben, so dass für diese Spulen Gatter mit Einzelaufsteckung vorteilhafter sind, wie:

Normalgatter: Vorteilhaft sind bei diesem Gattertyp die niedrigen Investitionskosten, jedoch wird für die Bestückung und das Anknöten mit neuen Spulen die Produktionszeit unterbrochen.

Wagengatter: Die Spulengatter beim Wagengatter werden ausserhalb des Gatters parallel zur Betriebszeit bestückt und lediglich zum Abschneiden der Fäden, das Ein- und Ausfahren der Wagen und das Anknöten der Fäden, wird der Arbeitsablauf unterbrochen. Diese Gatterversion ist dann interessant, wenn die Spulenzüge für den innerbetrieblichen Transport dienen können, z. B. von der Spinnerei, Zwirnerei über die Kontrolle zur Kettbaumvorbereitung.

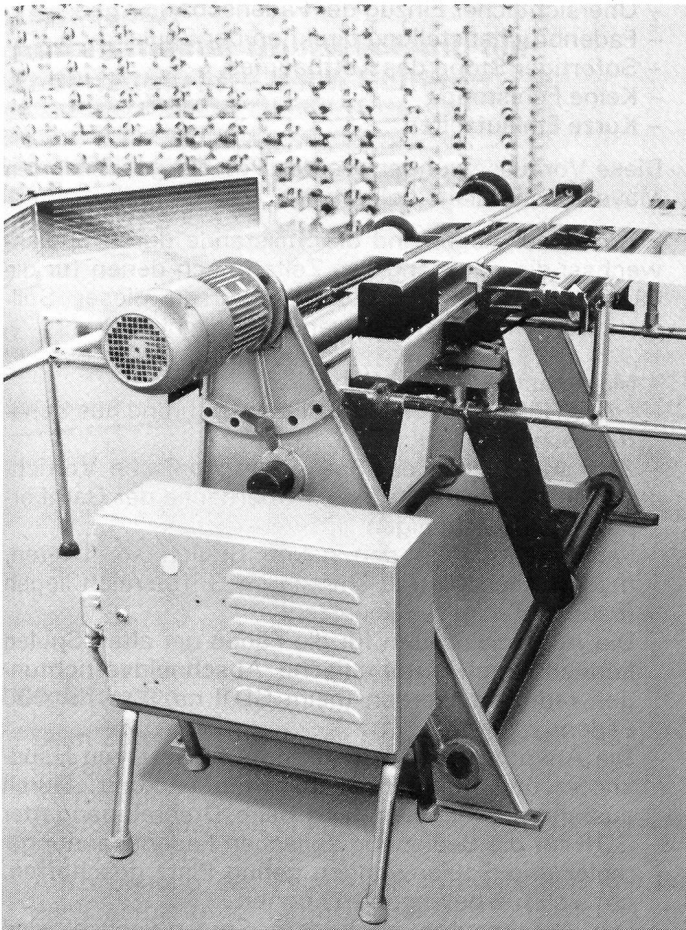


Abb. 9: Walzenaggregat WA mit geregelt eigenantrieb durch Gleichstrommotor (oder mit Induktionsbremse gebremst) für konstante, ständig kontrollierte Fadenspannung (Fadenspannungsausgleich), die im grossen Bereich zentral wählbar ist

Drehrahmengatter: Das Bestücken mit vollen Spulen wie auch die Entnahme der abgelaufenen Hülsen erfolgt während des Maschinenlaufes, lediglich für das Abschneiden bzw. Anknöten der Fäden und Drehen der Spulenrahmen wird die Produktion unterbrochen (Abb. 12). Diese Gatterkonzeption stellt für einen kontinuierlichen Arbeitsablauf beim Schären von Grossraumspulen die wirtschaftlichste Lösung dar. Das Drehen der Spulenrahmen, das Aus- bzw. Einfahren der Rahmen mit den Fadenspannungsreglern und das Abschneiden der Fäden können sowohl manuell und wahlweise auch nach einem Programm automatisch erfolgen.

Abb. 10: Verlauf der Fadenzugkraft bei voller (a), halbvoller (b) und fast leerer (c) Spule. Die obere Diagrammreihe zeigt die Fadenzugkraft vor dem Walzenaggregat, die untere Reihe nach dem Walzenaggregat

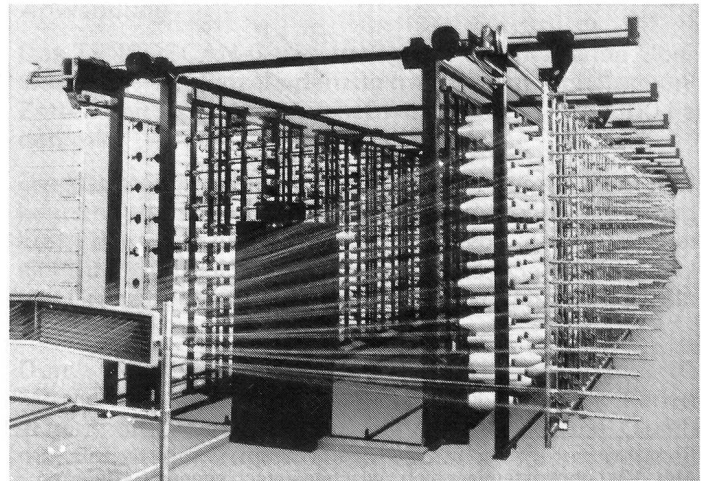
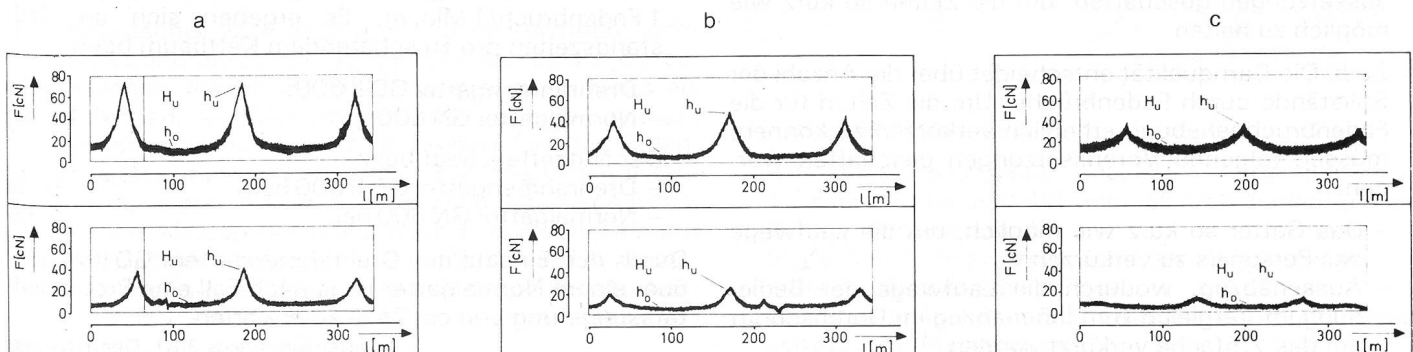


Abb. 12: Drehrahmengatter GD II

Die Wirtschaftlichkeit des Drehrahmengatters

Zum Beurteilen der Wirtschaftlichkeit des Drehrahmengatters GD II gegenüber anderen Gatterarten, müssen folgende Kriterien berücksichtigt werden: Platzbedarf, Investitionsbedarf, Bedienungsaufwand, Wartungsaufwand und Produktivität.

– **Platzbedarf:** Aus dieser Sicht gesehen, benötigt das Drehrahmengatter GD II fast den geringsten Platz, da keine zusätzlichen Wagen oder Einrichtungen notwendig werden. Einen noch geringeren oder fast gleichen Platzbedarf benötigt das Normal-Gatter im Ein-Gatter-System, jedoch ist mit einem solchen Gatter die Wirtschaftlichkeit gegenüber anderen Systemen nicht gegeben. Der Platzbedarf eines Normal-Gatters im Zwei-Gatter-System ist mehr als doppelt so hoch als beim Drehrahmengatter. Wenn der Platzbedarf eines Drehrahmengatters mit dem Faktor 1 angenommen wird, würden für andere Gatter folgende Faktoren gelten:

1. Normalgatter, 1-Gattersystem	0,95
2. Normal-Gatter, 2-Gattersystem	2,46
3. Wagengatter mit einem Satz zusätzlicher Wagen	1,5
4. V-Gatter	1,6
5. Drehrahmengatter mit Abschneidautomatik	1,0
6. Magazingatter	2,5

Wie aus diesem Vergleich ersichtlich ist, schneidet das Drehrahmengatter fast am besten ab. Ebenso ist die Kapazität des Drehrahmengatters jederzeit bis 1600 Fäden erweiterungsfähig. Der länglich-parallele Aufbau ermöglicht die beste Platznutzung vor allem bei mehreren Gattern, die nebeneinander aufgebaut sind.

– **Investitionsbedarf:** Der Investitionsbedarf, der im Zusammenhang mit dem Preis der gesamten Anlage zu

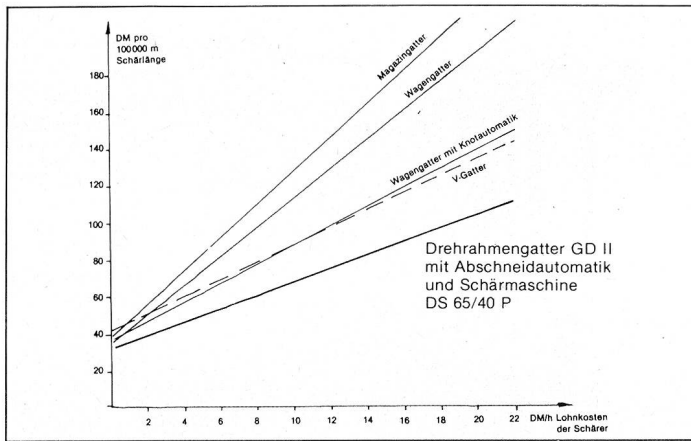


Abb. 13: Lohnkostenvergleich zwischen verschiedenen Gatterarten

sehen ist, hat auf die Wirtschaftlichkeitsberechnungen keinen grossen Einfluss.

- **Bedienungsbedarf:** Bei allen sechs genannten Anlagen wird eine Schärerin und eine Hilfskraft benötigt. Bedarf und Nutzung des Hilfspersonals hängen sehr stark von Garnqualität und Spulenfassungsvermögen ab.
- **Wartungsaufwand:** Die Kosten für Ersatzteile, Lagerhaltung und Wartung sind bei vollautomatischen Gattern verständlicherweise höher als bei Magazin- oder Normal-Gattern, sie spielen aber in der Wirtschaftlichkeitsberechnung nur eine zweitrangige Rolle.
- **Produktivität:** Auf die Produktivität haben vor allem Schärge­schwindigkeit und Stillstandszeiten einen grossen Einfluss. Die Schärge­schwindigkeit wird bestimmt von der Garnqualität, von der Art der Faden­spannungsregler, vom Luftwiderstand, von der Ballonbildung und der resultierenden Fadenspannung. Eine weitaus grössere Bedeutung als die Schärge­schwindigkeit haben die Stillstandszeiten. Allgemein liegt der Nutzeffekt einer Schärenanlage zwischen 30 und 50%. Um den Nutzeffekt der Schärenanlagen zu verbessern, müssen sämtliche Stillstandszeiten analysiert und auf ein Minimum gesenkt werden. Die Stillstandszeiten setzen sich aus folgenden Einzelzeiten zusammen:

- a) Kettbaum einlegen und reinigen, ausspannen und abnehmen
- b) Behebung von Fadenbrüchen
- c) Spulenwechsel (anteilig pro Baum)

Zu a: Stillstandszeiten zum Einlegen und Reinigen, Ausspannen und Abnehmen eines Kettbaumes werden durch Einsatz von halbautomatischen Spannvorrichtungen auf ein Minimum reduziert. Die Zeiten, die für das Reinigen der Kettbäume benötigt werden, sind von der Schnelligkeit der Bedienung abhängig; durch den Einbau von Kriechgeschwindigkeiten wurden Voraussetzungen geschaffen, um die Zeiten so kurz wie möglich zu halten.

Zu b: Die Garnqualität entscheidet über die Anzahl der Stillstände durch Fadenbrüche. Um die Zeiten für die Fadenbruchbehebung erheblich verkürzen zu können, müssen folgende Voraussetzungen geschaffen werden:

- Das Gatter so kurz wie möglich, um die Laufwege des Personals zu verkürzen
- Aussenabzug, wodurch die Laufwege der Bedienung im Vergleich zum Innenabzug im Durchschnitt um das 2,5fache verkürzt werden

- Übersichtlicher Einzug der Fadenschar
- Fadenbruchabstellung direkt an der Spule
- Sofortiger Stopp des Kettbaumes
- Keine Fehlstopps
- Kurze Einlaufzeiten

Diese Voraussetzungen werden von der geschilderten Mayer-Schärenanlage voll erfüllt.

Zu c: In der Regel sind die Stillstände durch Spulenwechsel die zweitlängsten Zeiten nach denen für die Fadenbruchbehebung. Zum Verkürzen dieser Stillstandszeiten bestehen folgende Möglichkeiten:

- Möglichst grosse Spulen einsetzen
- Leere Hülsen gegen volle Spulen während des Schärens austauschen
- Zum Aufstecken der Spulen mechanische Vorrichtungen verwenden, die die Oberfläche der Garnkörper nicht beschädigen
- Fadenanfänge an den neuen Spulen so fixieren, dass sie schnell und einfach im Griffbereich liegen (Fadenbereithalter einsetzen)
- Die Abschneidzeiten für die Fäden der alten Spulen können durch automatische Abschneidvorrichtungen reduziert werden (beim GD II ca. 90 s für 600 Fäden)
- Die Anknötzeiten werden durch Einsatz von Handknoter und geübten Fachkräften verkürzt. Durch ausfahrbare Rahmen wird beim Drehrahmengatter GD II für die Bedienung zwischen Fadenspannungsregler und Spulenwänden genug Platz geschaffen, um sich frei bewegen zu können
- Die Anfahrzeiten nach dem Spulenwechsel sind sehr davon abhängig, ob die Spulen sauber aufgesteckt wurden und ob sich die Spulen nach dem Transport in einem einwandfreien Zustand befinden.

Diese Voraussetzungen werden vom halbautomatischen Drehrahmengatter GD II erfüllt. Der Partiewechsel dauert bei diesem Gatter in der Regel bei 600 Fäden weniger als 20 min. Kostenvergleichsrechnungen zeigen deutlich den Vorsprung des Mayer-Drehrahmengatters (Abb. 13).

Durch das Drehrahmenprinzip werden die Stillstandszeiten der Schärenanlage auf ein Minimum reduziert. Der geringe Platzbedarf des Gatters bewirkt niedrigere Platzkosten sowie Bedienungsfreundlichkeit durch kurze Wege. Das Gatter ist mit einer Blas- und Absaugvorrichtung ausgestattet. Dadurch bleibt die Anlage sauber und die Putzzeiten werden extrem niedrig.

- **Produktionsbeispiel:** Beim Vergleich zwischen Drehrahmen- und Normalgatter mit jeweils 600 Abzugstellen, dtex 250 (Nm 40) Baumwolle, 2,2 kg (netto) Spulengewicht, 330 kg (netto) Kettbaumgewicht, 800 m/min Schärge­schwindigkeit und angenommen 1 Fadenbruch/1 Mio. m. Es ergeben sich an Stillstandszeiten pro zu schärendem Kettbaum beim

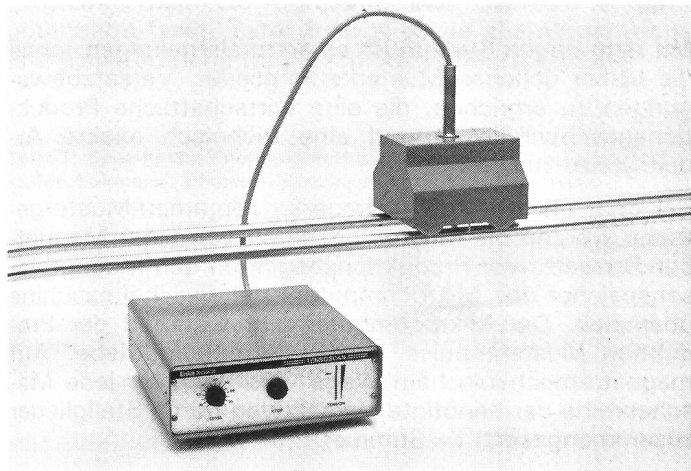
- | | |
|-------------------------------|--------|
| - Drehrahmengatter GD II 600: | 5 min |
| - Normalgatter GN 600: | 45 min |

Der Nutzeffekt liegt beim

- | | |
|-----------------------------------|-----|
| - Drehrahmengatter GD II 600 bei: | 50% |
| - Normalgatter GN 600 bei: | 29% |

Durch den Einsatz des Drehrahmengatters GD II gegenüber einem Normalgatter ist je nach Fall eine Produktivitätssteigerung von ca. 75% zu erwarten.

Tensoscan® Automatische Überwachung der Fadenzugkräfte beim Schären



Möglichkeiten

- Beim Zetteln und Schären laufende Überwachung der Einzelfadenzugkräfte.
- Vermeidung von Spannfäden:
Gestörte Fäden mit überhöhter Fadenzugkraft werden durch Blinklicht angezeigt.
- Aufzeichnung des Fadenzugkraftprofils über die Fadenscharbreite zur Kontrolle der Gleichmässigkeit von Faden zu Faden.

Beschreibung

Das Fadenschar-Abtastgerät TENSOSCAN dient zur Messung und Überwachung der Einzelfadenzugkräfte beim Schären und Zetteln. Ein elektrisch angetriebener Messwagen fährt mit konstanter Geschwindigkeit quer über die Breite der Fadenschar auf zwei Fadenführungsstangen hin und her und fühlt mittels eines Taststiftes die Zugkraft der Fäden der Reihe nach ab. Das über ein flexibles Kabel verbundene elektrische Steuer- und Kontrollgerät verstärkt und analysiert die Messimpulse. Erstastet das Gerät einen Faden mit überhöhter Zugkraft, die einen vorgegebenen einstellbaren Grenzwert überschreitet, so wird eine Warnblinklampe ausgelöst und der Messwagen bleibt am erkannten Faden stehen. Durch Betätigen einer Rückstelltaste setzt sich der Abtastvorgang wieder fort.

Ferner besteht die Möglichkeit, bei Auslösung des Grenzwertschalters die Schär- oder Zettelmaschine zu stoppen. Dazu befindet sich am Kontrollgerät ein entsprechender Ausgang, der mit der Steuerung der Maschine verbunden werden kann.

Messprinzip

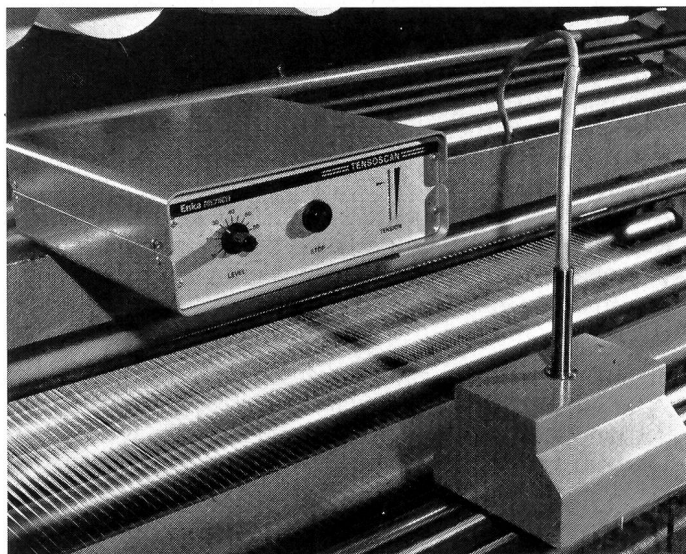
Die Fadenschar wird über drei Fadenleitstangen leicht abgelenkt und durch ein Riet geführt. Die beiden äusseren Stangen dienen dem Messwagen gleichzeitig als Laufschienen. Am Messwagenboden ist eine Gleitkufe angebracht, die einen ca. 2 cm breiten Teil der Fadenschar nach unten wegdrückt. Die zwischen der Gleitkufe und der einen äusseren Fadenleitstange überlaufenden Fäden werden der Reihe nach durch den Taststift des Messwagens kurzzeitig wie ein Saite vertikal ausgelenkt, wobei die zur Fadenzugkraft proportionale Auslenkkraft mit einem induktiven Aufnehmer gemessen wird.

Anwendung

Das TENSOSCAN-Gerät ermöglicht eine laufende Überwachung der Einzelfadenzugkräfte beim Schären und Zetteln mit einer Abtastgeschwindigkeit von ca. 300 Fäden/min.

Die Hauptanwendung des Gerätes gilt der sofortigen Erkennung von gestörten Fäden mit überhöhter Schärzugkraft, die sonst im angefärbten Gewebe als Spannfäden sichtbar würden. Je nach Feinheit des Garns lässt sich die Grenzwertvorgabe über einen weiten Bereich einstellen.

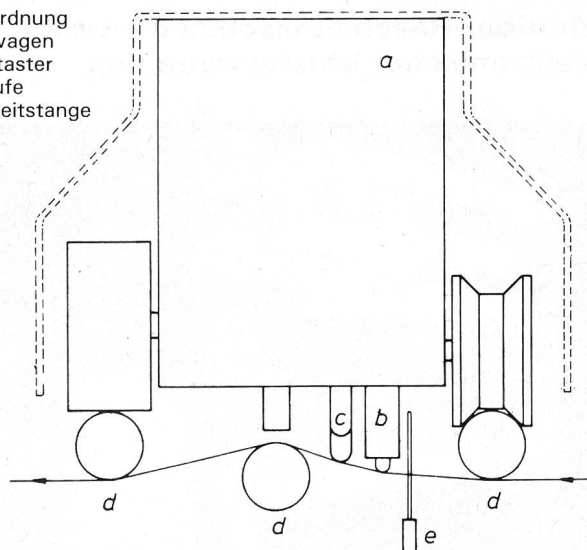
Durch Anschluss eines Schnellschreibers besteht die Möglichkeit, das Fadenzugkraftprofil über die Fadenscharbreite aufzuzeichnen, anhand dessen die Gleichmässigkeit der Zugkraft von Faden zu Faden beurteilt werden kann.



Tensoscan an einer Zettelmaschine

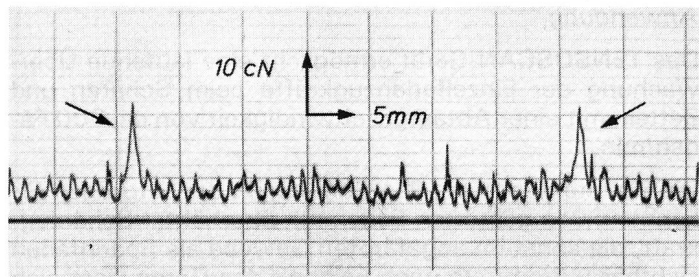
Messanordnung

- a: Messwagen
- b: Fadentaster
- c: Gleitkufe
- d: Fadenleitstange
- e: Riet



Technische Merkmale

- Abtastgeschwindigkeit ca. 315 Fäden/min bei 1,25 mm Fadenabstand oder ca. 550 Fäden/min bei 0,7 mm Fadenabstand.
- Stufenlose Grenzwertvorwahl der Fadenzugkraft von 1 bis 75 cN oder 2 bis 150 cN.
- Leuchtpunktskala mit Grenzwertmarkierung zur Beobachtung der Messimpulse.



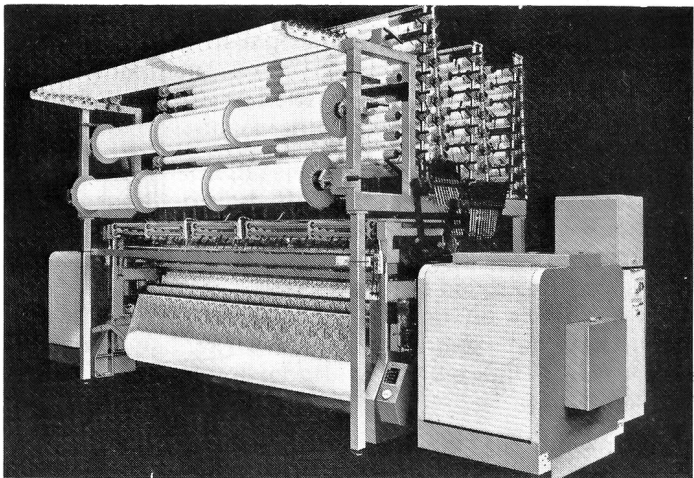
Registrierte Messimpulse
 Impulshöhe = Fadenzugkraft
 Impulsabstand = Fadenabstand
 Pfeil: Impuls eines gestörten Fadens

- Schaltfunktionen bei Grenzwertüberschreitung:
 - Blinklicht;
 - Stopp des Messwagenantriebs;
 - Maschinenstopp über aktiven Ausgang.
- Fernbedienungsausgang für zusätzliche Rückstellta-
 ste und Blinkleuchte.
- Schreiberausgang für Messimpulse.
- Messwagenantrieb schaltbar mit dem Schnellauf der
 Schärmaschine. Richtungsverkehr über Annäherungs-
 schalter.
- Automatische Nullpunktkorrektur des Messsystems.
- Kontaktlose Ausführung aller Schaltfunktionen und
 vergoldete Steckverbindungen.

Enka AG
 Werk Oberbruch
 D-5138 Heinsberg (Rhld.)
 Enka GmbH, Rorschach

Technik

Multibar-Raschelmachines jetzt mit elektronischer Mustersteuerung



Die Karl Mayer Textilmaschinenfabrik GmbH hat ein völlig neuartiges Musterungssystem für mehrbarrige Raschelmachines entwickelt, mit dem sich die Musterwechselzeit von teilweise mehreren Stunden drastisch auf wenige Minuten reduziert. Damit schrumpft die Rüstzeit auf einen Wert, der in der Kalkulation fast vernachlässigt werden kann.

Das neue System ist ein elektronisch gesteuertes Summen-Mustergetriebe, das sich durch zwei wesentliche Merkmale auszeichnet:

- Der Versatz der Legebarren erfolgt ohne Kettenglieder
- die Mustersteuerung erfolgt durch einen Mikrocomputer

Mit dem neuen System ist es erstmals gelungen, ohne die bisher üblichen Musterkettenglieder, Versatzbewegungen zu erreichen, die eine wirtschaftliche Produktionsgeschwindigkeit und eine technisch exakte Arbeitsweise zulassen.

Bei dem elektronisch gesteuerten Summen-Mustergetriebe werden die Musterungsdaten von einer Magnetbandkassette vor Produktionsbeginn in den Magnetblatenspeicher des Mikrocomputers der Raschelmachine überspielt. Der Mikrocomputer gibt während der Produktion Musterimpulse an das Summengetriebe. Auf magneto-mechanischem Wege wird dann für jede Maschinenreihe der benötigte Versatzweg durch Stellglieder zusammengesetzt (= Summe).

Angewendet wird die neue elektronische Steuerung für Raschelmachines zum Herstellen von:

<i>Spitzen:</i>	MRS 42 SU
	MRS 56 SU
<i>Gardine:</i>	MRGF 31/16 SU
	MRGF 31/12 SU
<i>Elastikartikel:</i>	MRE 36 SU
	MRE 48 SU

Die Textilindustrie und besonders die Spitzen-, Gardinen- und Elastikindustrie wird durch diese neu entwickelte Mustersteuerung entscheidende Impulse erhalten. Mit dem neu vorgestellten Konzept werden neue Wege aufgezeigt, die den heutigen Forderungen nach kostensparender Produktion und Flexibilität voll entsprechen.

Energie

Energiesparmöglichkeiten bei Klimaanlage der Textilindustrie¹

DK 628.84.003.1:677.620.97

Etwa 40% des Endenergieverbrauchs der Bundesrepublik Deutschland fallen in der Industrie an [1]. Zur Reduzierung des Energieeinsatzes wird heute grundsätzlich in allen Bereichen geprüft, welche Einsparmöglichkeiten bestehen. So wurden in den letzten Jahren auch in der Textilindustrie Untersuchungen durchgeführt, die zunächst an Einzelbeispielen, dann aber auch grundsätzlich in Abhängigkeit von der Art des Produktionsprozesses Hinweise zu energetisch besonders wirtschaftlicher Betriebsführung geben [2]. Im April und Mai 1979 wurden in zwei Seminaren die Ergebnisse dieser Arbeit einem grösseren Kreis von Textilfachleuten vorgestellt². Allerdings wurde dabei das Thema «Klimaanlagen» weitgehend ausgeklammert, und daher soll in diesem Rahmen gezeigt werden, welche Bedeutung die Klimaanlagen, gemessen am Energieeinsatz für die Produktion, haben.