

Zeitschrift: Mittex : die Fachzeitschrift für textile Garn- und Flächenherstellung im deutschsprachigen Europa

Band: 90 (1983)

Heft: 7

Rubrik: Recycling in der Textilindustrie

Nutzungsbedingungen

Die ETH-Bibliothek ist die Anbieterin der digitalisierten Zeitschriften. Sie besitzt keine Urheberrechte an den Zeitschriften und ist nicht verantwortlich für deren Inhalte. Die Rechte liegen in der Regel bei den Herausgebern beziehungsweise den externen Rechteinhabern. [Siehe Rechtliche Hinweise.](#)

Conditions d'utilisation

L'ETH Library est le fournisseur des revues numérisées. Elle ne détient aucun droit d'auteur sur les revues et n'est pas responsable de leur contenu. En règle générale, les droits sont détenus par les éditeurs ou les détenteurs de droits externes. [Voir Informations légales.](#)

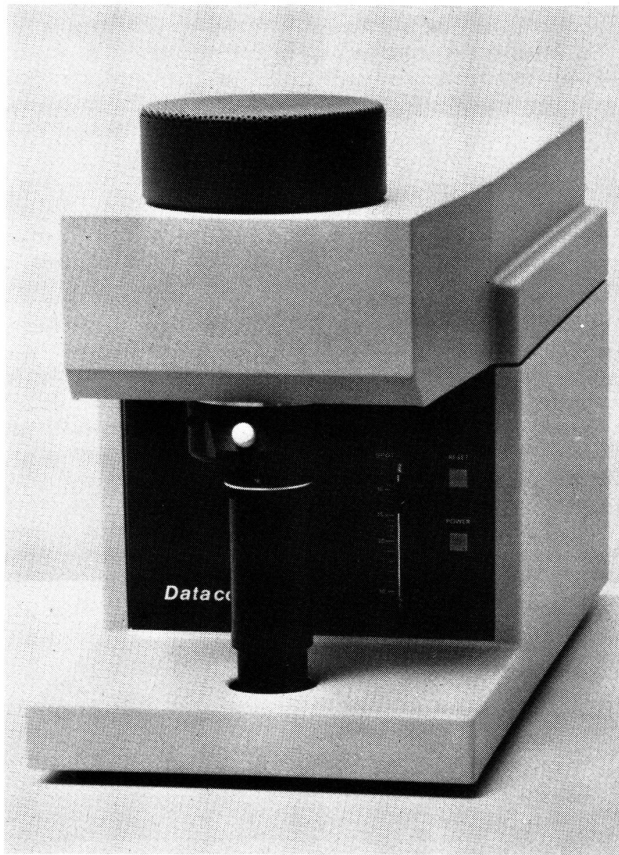
Terms of use

The ETH Library is the provider of the digitised journals. It does not own any copyrights to the journals and is not responsible for their content. The rights usually lie with the publishers or the external rights holders. [See Legal notice.](#)

Download PDF: 09.11.2024

ETH-Bibliothek Zürich, E-Periodica, <https://www.e-periodica.ch>

Farbmetrik: Ein guter Schritt vorwärts mit dem Spektralphotometer Datacolor 3880



Bei der Entwicklung des neuen Spektralphotometers Datacolor 3880 haben über zwei Jahrzehnte Erfahrung in der Farbmetrik mitgeholfen. Unter Verwendung neuester Technologien ist ein moderner Nachfolger des bereits vor 5 Jahren mit Mikroprozessor ausgerüsteten bisherigen Spektralphotometers entstanden.

Aufgrund genauer Kenntnisse der Anwenderbedürfnisse ist spezielles Augenmerk auf praxisgerechte Ausführung gelegt worden; wie zum Beispiel Sicherheit der Messresultate, Zuverlässigkeit im Betrieb, Bedienungskomfort, aber auch Vielseitigkeit im Einsatz (Autonomie, Anschlussmöglichkeit an Grosscomputer-Hosting). So ist ein zukunftssicheres Gerät entstanden, dessen wichtigste Merkmale sind:

- Speziell auf die Bedürfnisse der Textilindustrie ausgerichtete Messgeometrie
- Variabler Messfleck mit 3 Messblenden für optimale Ausrichtung auf verschiedene Musterformate
- Visuelle Kontrolle der zu messenden Probenfläche
- Xenon-Blitz-Lichtquelle
- Echtes Doppelstrahl Messverfahren für beste Reproduzierbarkeit der Messresultate
- Doppelkanal-Monochromator mit hohem Auflösungsvermögen und zwei diskret aufgebauten Diodenzeilen
- Ultraviolett-Kalibrierung für optisch aufgehellte Proben
- Mikroprozessor-gesteuertes, autonom arbeitendes Messmodul
- Keine bewegten Bauteile
- Messdatenübertragung über normierte Schnittstelle
- Bedienungsfreundlich (keine Spezialkenntnisse notwendig).

Das Spektralphotometer Datacolor 3880 ist jetzt verfügbar und wird über das weltweite Vertriebsnetz des von der Fachwelt erstklassigen Ruf genießenden Herstellers vertrieben. Weitere Informationen durch:

Datacolor AG, Brandbachstrasse 10, CH-8305 Dietlikon

Recycling in der Textilindustrie

Wärmerückgewinnung mit Wärmerohren Thermotwin-Heatpipes in verfahrenstechnischen Anlagen, wie Textilbetrieben

Wärmerückgewinnung in verfahrenstechnischen Anlagen ist problematisch. Bei Verschmutzung ist der dadurch ausgelöste Druckverlust, der Leistungsabfall der Wärmerückgewinnung und der Wartungsaufwand von zentraler Bedeutung. Gut bewährt haben sich Thermotwin-Heatpipes Wärmerohrbatterien in Einzelregisterbauweise. Bei dieser Konstruktion der Firma Weiss Technik kann jede Rohrreihe als Register gezogen und jedes Rohr leicht gereinigt werden.

In Textilbetrieben fallen bei Trocknungsprozessen oft grosse Wärmemengen an, die mit der Abluft ins Freie geblasen werden. Eine Ausnutzung dieser Abwärme zur Gebäudeheizung ist kaum möglich, da die Strahlungswärme der Trocknungsapparate die umgebenden Werksräume allgemein ausreichend temperiert. Es ist auf jeden Fall sinnvoll, die Abwärmeenergie über einen Luft/Luft-Wärmetauscher in Form von vorgewärmter Aussenluft dem Trocknungsprozess selbst zuzufügen. Problematisch wirken sich jedoch hier die in vielen Fällen stark verunreinigte Abluft bei gleichzeitig hohem Feuchtegehalt aus, was besonders für die Textiltrocknung gilt. Flusen, Avivage und Kondensat führen im Allgemeinen zu einer raschen Verschmutzung und schliesslich zum Ausfall der Wärmerückgewinnungssysteme. Gut bewährt haben sich jedoch Thermotwin-Heatpipe-Wärmerohrbatterien in Einzelregisterbauweise. Bei der Konstruktion der Firma Weiss Technik kann jede Rohrreihe als Register gezogen und leicht gereinigt werden (Bild 1). Des weiteren ist dieses System wartungsfreundlich und gegen Beschädigungen sehr robust.

Das Wärmerohr arbeitet nach dem Verdampfungs-Kondensationsprinzip als Luft/Luft-Wärmetauscher. Innerhalb eines vakuumdicht verschlossenen Rohres befindet sich eine Arbeitsflüssigkeit, die durch Verdampfen auf der warmen Seite und durch Kondensation auf der kalten Seite des Rohres ständig Wärme von der Fortluft auf die Aussenluft überträgt. Die Rohre haben eine innere Kapillarstruktur und sind mit einem dem jeweiligen Temperaturbereich angepassten einfriseursicheren Kältemittel (z.B. R22, R11) gefüllt (siehe Bild 2).

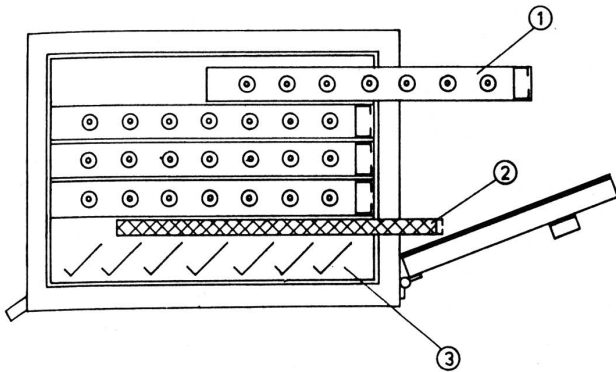


Bild 1: Thermotwin mit herausziehbaren Kassetten (1), Flusensieb (2), Tropfenabscheider (3). Weiss Technik

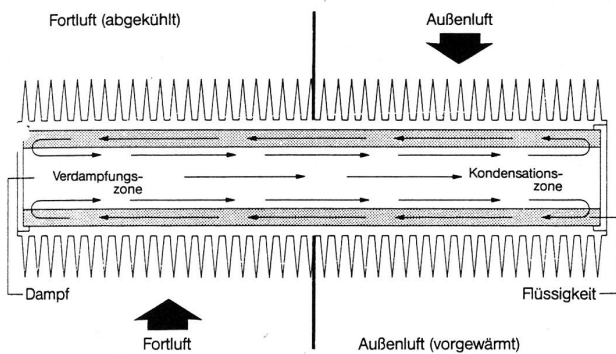


Bild 2: Systemdarstellung Weiss Technik

Wärmerohre haben als besondere Vorteile gegenüber anderen Systemen keine beweglichen Teile, benötigen keine Fremdenergie, arbeiten geräuschlos, sind robust, wartungsfrei und sicher gegen Fehlbedienungen. Elektroanschlüsse und Rohrsysteme entfallen und hinzu kommt der Gleichrichtereffekt einer Wärmerohrbatterie. Auf den Anströmquerschnitt bezogene Temperaturdifferenzen werden durch die nahezu isotherme Temperatur des Wärmerohres ausgeglichen. Dadurch ist eine positive Beeinflussung des Wärmerückgewinnungswertes gegeben.

Die nachstehend beschriebenen Systeme wurden mit Thermotwin-Wärmerohren in Einzelregisterbauweise durchgeführt. Thermotwin-Rohre haben sogenannte Integrallamellen, das heisst die spiralförmigen Lamellen mit Mindestabstand von 2,3 mm sind aus der Spezial-Alulegierung des Rohres herausgewalzt. Rohr und Lamelle sind aus einem Stück. Es gibt keinen Wärmewiderstand zwischen beiden. Deshalb kann auch keine Spaltkorrosion und damit kein rapides Nachlassen der Wirkung des Wärmerohres auftreten. Besonders wichtig ist die ausserordentlich glatte und ungewellte Oberfläche, die das Ankleben und Anbacken von Fremdstoffen weitestgehend verhindert bzw. leichte Reinigung ermöglicht. Der Dralleffekt der Spirale verhindert auch im Windschatten des Kernrohres frühzeitiges Ansetzen von Schmutzpartikeln. Der luftseitige Widerstand ist gering.

Jedes Wärmerohr-Register besteht aus mehreren Rohrreihen, jede Rohrreihe aus einer Vielzahl von Einzelrohren. Jedes Rohr ist dicht verschweisst. Der Wärmeaustausch im jeweiligen Rohr erfolgt unabhängig von den anderen. Eine maximale Betriebssicherheit ist gewährleistet.

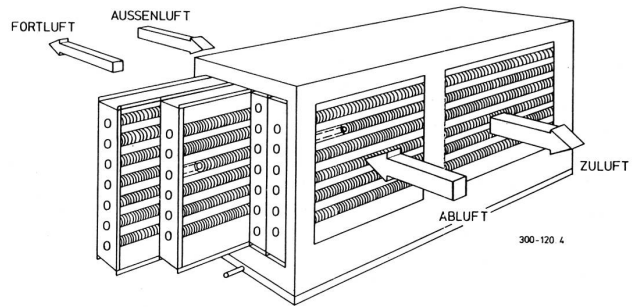


Bild 3: Weiss Technik

Die Batterien werden anwendungsspezifisch als Kassetten mit Einzelregistern ausgeführt (siehe Abbildung 3). Jedes Rohr kann auch während des Betriebs einzeln herausgenommen und gereinigt werden. Die Reinigung kann mit Dampfstrahl, mit Druckwasser bis 150 bar oder mit Bürsten erfolgen, ohne dass eine Beschädigung der Lamellen und Rohrwandungen zu befürchten ist.

Langzeitversuche in einem Textilbetrieb bei Spannrähmentrocknung ergaben gerade bei dem Einsatz der Thermotwin-spezifischen Integrallamellen einen hohen Selbstreinigungseffekt, das heisst durch die ständige Unterschreitung des Taupunktes auf der Fortluftseite waschen sich die noch haftenden Schmutzpartikel im starken Masse von selbst ab. Die dabei frei werdende latente Wärme steigert zusätzlich die Rückwärmzahl und die Temperaturerhöhung der Aussenluft. Bei diesem Projekt führen an einem Spannrähmentrockner zwei Ablüfter, je 7500 m³/h, und drei weitere, je 2000 m³/h Abluft mit einer mittleren Austrittstemperatur von +130 °C ins Freie. Da in diesem Fall ca. 30% der aufzuwärmenden Aussenluft unkontrolliert durch Fenster, Türen und Dachöffnungen nachströmt, konnten gezielt ca. 70% der Aussenluftmenge über Heatpipe-Wärmerohrbatterien vorgewärmt werden, also ca. 14 500 m³/h. Zu diesem Zweck wurden mehrere Thermotwin-Wärmerohraggregate mit unterschiedlichen Luftmengen nachgerüstet. Die vorhandenen Ablüfter konnten die geringe Zunahme des Druckabfalles in der Abluft durch den Einbau der Wärmerohrregister mit übernehmen. In die Zuluft wurde je Aggregat ein zusätzlicher Axialventilator benötigt. Des weiteren wurden zur Absenkung der Raumtemperatur im Sommer direkt unterhalb des Daches Ansaugöffnungen über Hand betätigte Jalousien parallel geschaltet (siehe Abbildung 4).

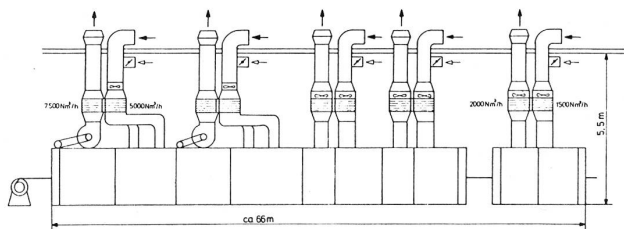


Bild 4: Wärmerückgewinnungsanlage mit Thermotwin Heatpipe-Kassettenbauweise an einem Spannrähmen. Weiss Technik

Bezüglich Wartungsaufwand kann festgestellt werden, dass die Wärmerohrkassetten leicht herausziehbar sind. Der Zeitaufwand für die wöchentliche Reinigung der vorgeschalteten Flusenabscheider beträgt knapp eine halbe Stunde. Der Zeitaufwand für die halbjährige Vollreinigung der Wärmerohrregister kann mit 6 Stunden an-

gesetzt werden, wobei die Reinigung wahlweise mit Pressluft, Dampfstrahl oder Druckwasser vorgenommen werden kann.

Bei diesen Wartungsintervallen hat sich gezeigt, dass bei einer täglichen Betriebszeit von 10 Stunden gleichbleibende Rückwärmzahlen von 0,78 bis 0,88 je nach Kondensatanfall erreicht werden. Bei einer aufgeheizten Aussenluft von 14 500 m³/h und 250 Betriebstagen im Jahr ergibt sich eine Energiekosteneinsparung von:

$$Q_a = \phi \times V \times c_p \times \rho_L \times \Delta t \times \frac{d}{a} \times \frac{h}{d} \dots \text{kWh/a}$$

$$= 0,7 \times \frac{14\,500}{3\,600} \times 1 \times 1,2 \times (130-20) \times 250 \times 10 = \mathbf{930.000 \text{ kWh/a}}$$

Bei einem Energiepreis von DM 0,075/kWh (Öl DM 0,6/l) beträgt die Einsparung 930.000 × 0,075 = 69 750,- DM/a.

Der Mehraufwand an Elektroenergie für den zusätzlichen Druckabfall der Ventilatoren beträgt in vorliegendem Fall ca. 9500 kWh/a. Bei einem Strompreis von 0,15 DM pro kWh/a belaufen sich die Kosten auf DM 1 425,-

Die Wartungskosten können mit 35 Stunden/a × DM 50,00/h = DM 1 750,-/a angesetzt werden.

Es verbleibt eine jährliche Einsparung von DM 69 750,-, minus DM 1 425,-, minus DM 1 750,- = DM 66 575,-/a.

Dem stehen die Gesamtkosten für die Nachrüstung der Wärmerückgewinnungsanlage in Höhe von DM 76 000,- gegenüber.

Die Amortisationszeit beträgt in diesem Falle:

$$\frac{76\,000,-}{66\,575,-} = 1,14 \text{ Jahre.}$$

Die Praxis zeigt, dass der Einbau von Thermotwin-Wärmetauschern in Einzelregisterbauweise eine sehr wirtschaftliche und wegen der einzigartigen Reinigungsmöglichkeit optimale Lösung zur Energieeinsparung in der Textiltrocknung darstellt.

Dipl. Ing. Gerhard Neuhaus
 Ing. Gerhard Köster
 c/o Weiss Technik GmbH,
 Umwelt – Klima – Messtechnik
 Vertretung Schweiz: Wild AG, 6301 Zug

Kosteneinsparung durch Recycling

Durch den Einsatz einer Recycling-Anlage für die Faser-gewinnung aus Putzerei- und Karderieabfällen und der Rückführung in den Verarbeitungsprozess ist es möglich, durchschnittlich 3% der Rohstoffkosten einzusparen. Wie Abb. 1 veranschaulicht, kann der hierdurch erreichbare Gewinn – unter Zugrundelegung der dort angegebenen, der Praxis entnommenen Daten – bei einer Spinnereiproduktion von 900 kg/h bis zu 0,5 Millionen DM pro Jahr ausmachen.

Für diese Anwendungsfülle und auf der Basis jahrzehntelanger Erfahrung in der Abfall-Wiederaufbereitung hat die Fa. Trützschler eine kompakte Recycling-Anlage mit zwei Haupt-Zielsetzungen entwickelt:

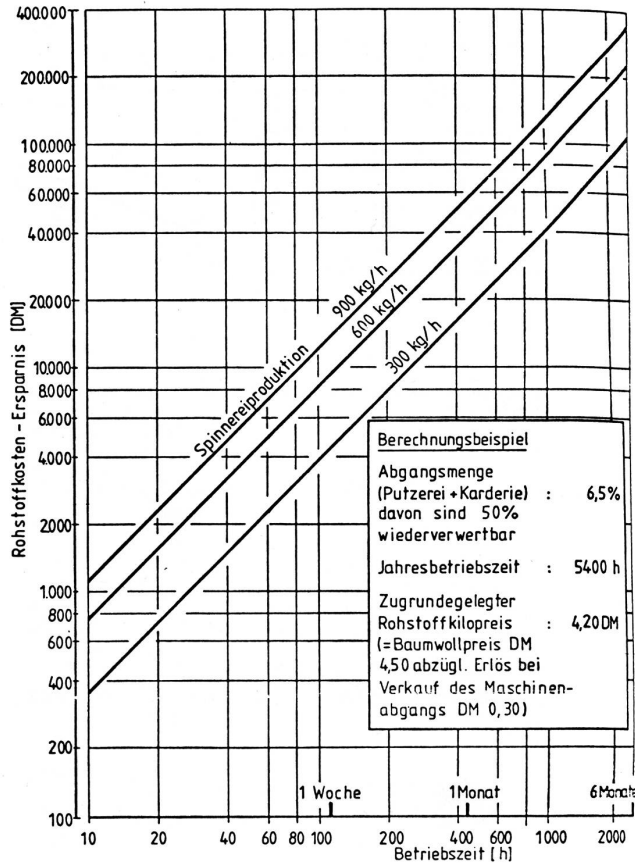


Abb. 1: Kosteneinsparung durch Wiederaufbereitung von Maschinenabfällen

1. Ausreinigung der Maschinenabfälle bis auf einen Restabfallgehalt (nach Shirley) < 4%
2. Produktionskapazität bis 60 kg/h (Vorlage)

Derartige Anlagen (insgesamt 7, davon 5 in Deutschland) sind seit mehr als 1 ½ Jahren in der Praxis eingesetzt und arbeiten – wie inzwischen erfolgte Nachbestellungen beweisen – zur vollsten Zufriedenheit der Kunden.

Die angegebene Produktionsgrenze von 60 kg/h (Vorlage) ist nicht konstruktiv sondern technologisch bedingt und muss im Zusammenhang mit der hohen Ausreinigung (Restabfallgehalt in der Ausbeute < 4%) gesehen werden. Wenn Zugeständnisse an den Restabfallgehalt in der Ausbeute gemacht werden, kann die Maschine auch mit höheren Durchsätzen arbeiten. Darüberhinaus besteht die Möglichkeit die Produktionskapazität durch eine Anlagenerweiterung bis 250 kg/h (Vorlage) zu steigern.

Der prinzipielle Aufbau der zweistufig arbeitenden Trützschler-Recycling-Anlage gibt Abb. 2 wieder. Nach einer Entstaubung durch den Kondensator LVS gelangen die aufzubereitenden Abfälle in den Reserveschacht des Rotocleaner. Die Aufgabe dieser ersten zyklisch arbeitenden Reinigungsstufe ist die Abtrennung grober Trashpartikel. Hierbei sind folgende Arbeitsschritte zu unterscheiden:

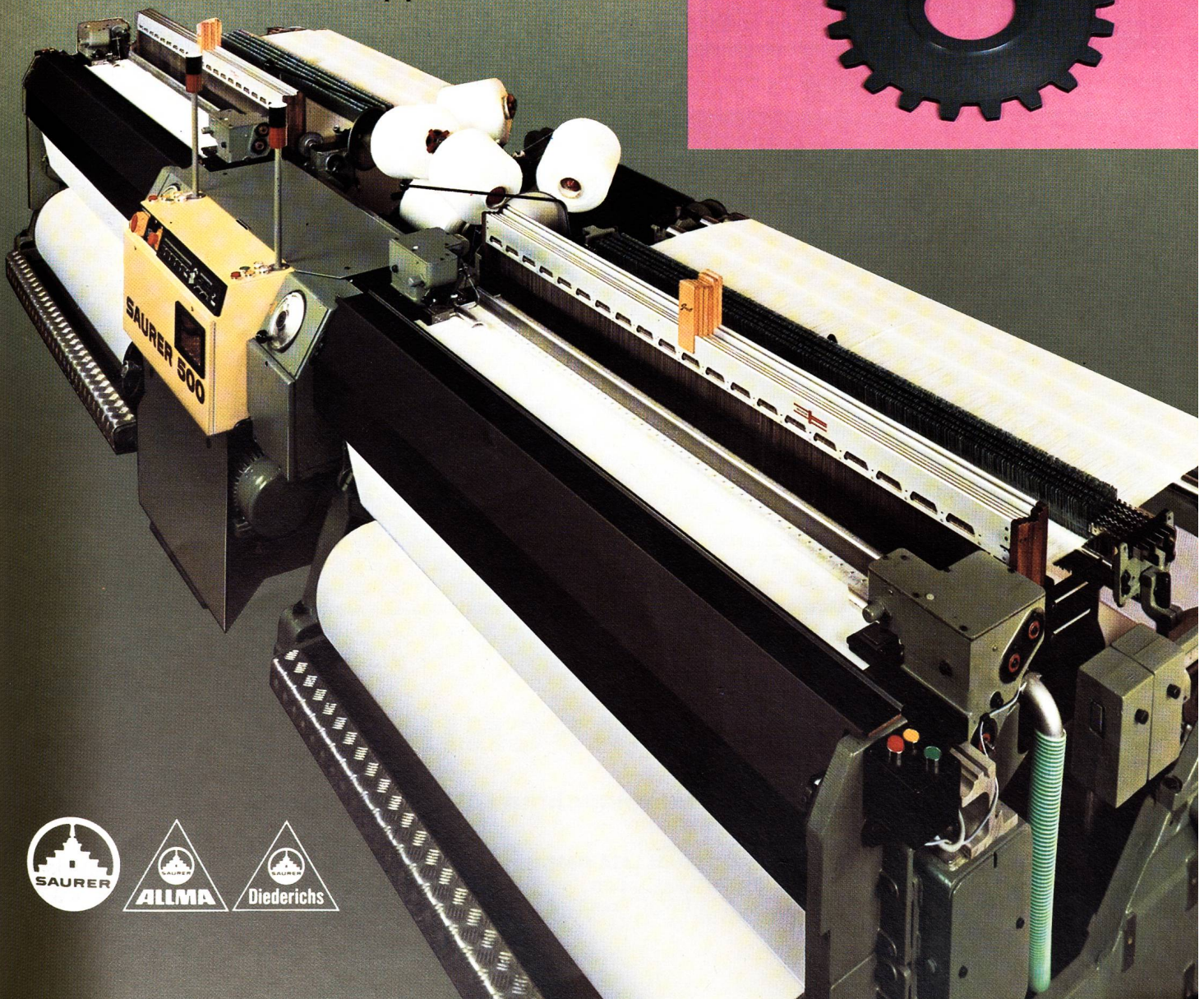
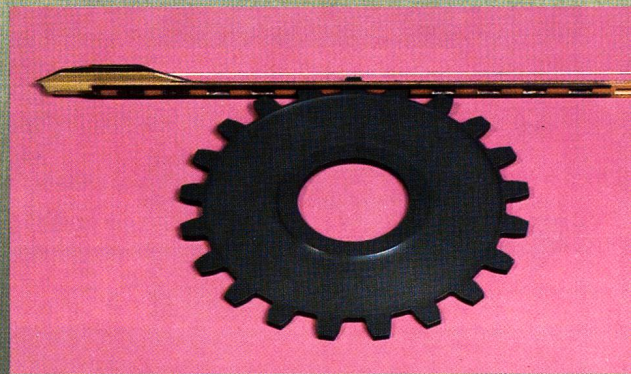
1. Einziehen einer einstellbaren Abfallmenge durch Walzeneinzug aus dem Beschickungsschacht (1).
2. Öffnen und Reinigen durch mehrfachen Materialumlauf in einem mit Roststäben umgebenen Schlagraum (2).

Hohe Schusseintragsleistung

muss nicht zwangsläufig besseres Garn, gesteigerten Energiebedarf, aufwendigere Bedienung und Wartung oder höhere Gebäudekosten zur Folge haben. Zumindest dann nicht, wenn Ihre Investitionsentscheidung zugunsten der Zweiphasen-Webmaschine SAURER 500 fällt.

SAURER 500

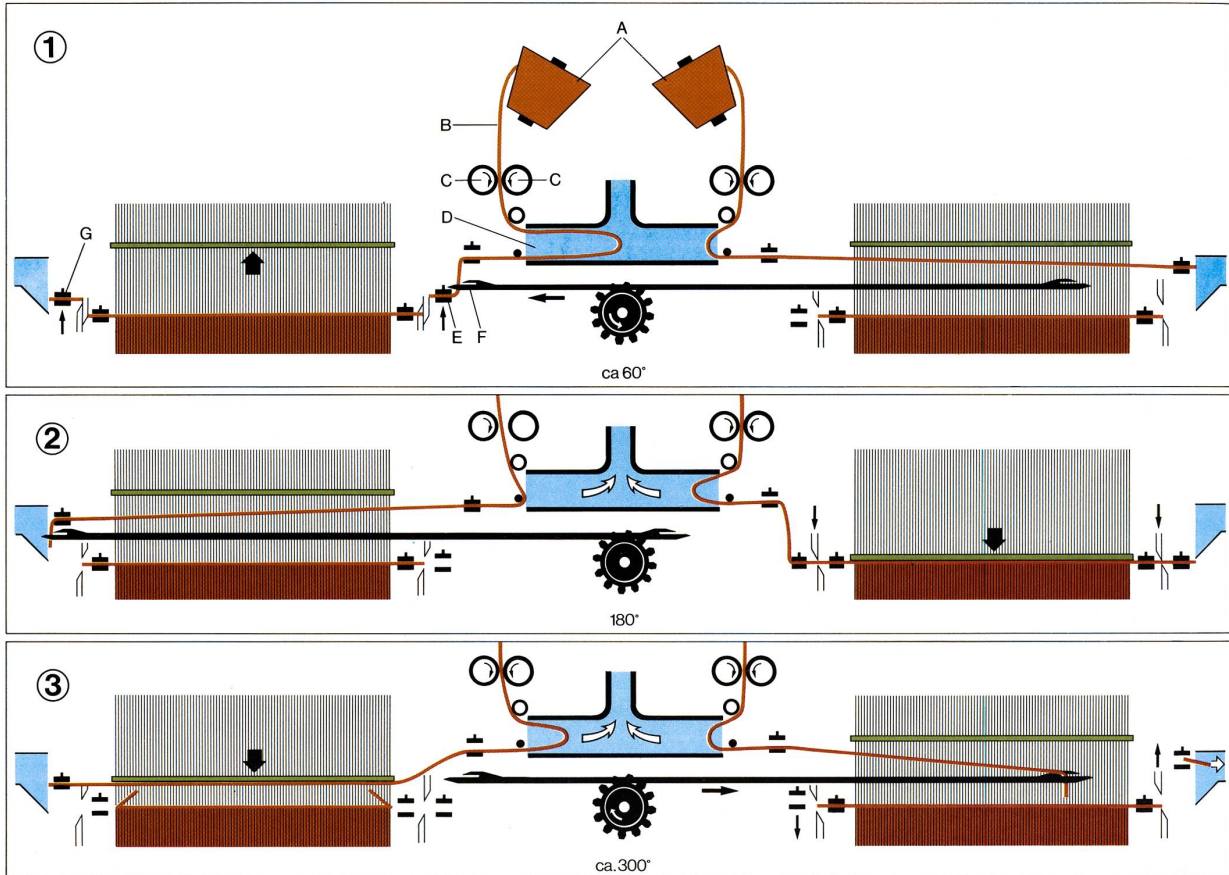
ein Spitzenprodukt der SAURER-
Textilmaschinen-Gruppe



SAURER 500

Maschinentyp: Zweiphasen-Webmaschine in den Versionen
Einfarbenmaschine und Schussmischer.
Arbeitsbreiten: maximal 2x 185 cm, minimal 2x 125 cm.
Fachbildung: Exzentermaschine für maximal 14 Schäfte, aus-
reichend für alle Grundbindungen bis zu einem
Rapport von 9 Schüssen.
Dimensionen: 5800 x 1850 mm (Breite x Tiefe).
980 mm Arbeitshöhe.

Gewicht: 4200 kg (ohne Ketten).
Motoren- Hauptmotor 3 kW
anschlusswert: Nebenleistungen 1,2 kW
Leistung: 280–325 T/min = 1040–1200 Schussmeter/min
Einsatzbereich: vom leichten Taffet bis zum schwersten Inlett
oder Blachenstoff aus Natur- und Chemiefaser-
garnen im Bereich von tex 100–7,4 (Ne 6–80,
Nm 10–136).



Schusseintragsprinzip

In der Mitte der Maschine befindet sich eine Vorrichtung für die Lagerung von maximal 6 Vorlagespulen (A). Von dort wird der Schussfaden (B) kontinuierlich mit geringer Spannung abgezogen und über ein Fördersystem (C) dem pneumatischen Fadenspeicher (D) zugeführt.

Der eine Schenkel dieser Fadenschleife wird an der Spitze vom Zubringer (E) geklemmt und dem Greifer (F) vorgelegt. Dieser übernimmt nun den Faden und zieht ihn in einem Hub durch das offene Fach an den äusseren Geweberand. In dieser Phase wird der in der Lufttasche (D) gespeicherte Fadenvorrat aufgebraucht.

Am äusseren Geweberand, d.h. nach Erreichen des Umkehrpunktes, übergibt der Greifer den Faden einer mechanischen Abnehmerzange (G), welche sich synchron mit dem Blatt bewegt. Währenddem der Greifer sich auf die andere Maschinenseite verschiebt, beginnt sich das Fach zu schliessen. Kurz bevor das Webblatt den Schuss gegen die Fachspitze schiebt, ziehen Einlegenadeln die Enden des vorangegangenen Schussfadens in den Kantenbereich.

Damit ist die erste Schusseintragsphase abgeschlossen. Der Vorgang wiederholt sich nun auf der anderen Maschinenseite. Während eines Maschinentaktes von 360° wird somit je ein Schuss in die linke und in die rechte Stoffbahn eingetragen.

SAURER-TEXTILMASCHINEN-GRUPPE

Zwirnmaschinen/Webmaschinen/Stickmaschinen

AG ADOLPH SAURER
CH-9320 Arbon
Tel. 071/46 91 11 Telex 77444



SAURER-ALLMA GMBH
D-8960 Kempten
Tel. (0831) 6881 Telex 05 4845



SAURER-DIEDERICHSS SA
F-38317 Bourgoin-Jallieu
Tel. (74) 93 85 60 Telex 300 525



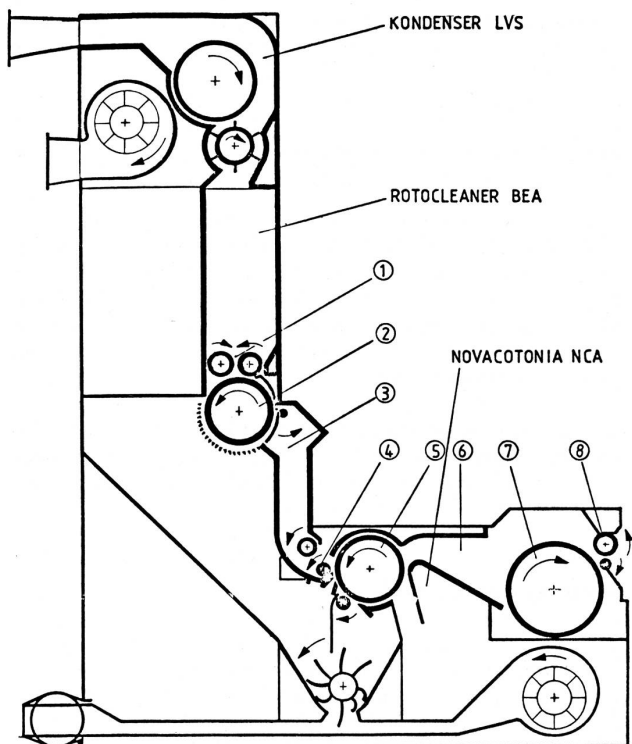


Abb. 2: Trützschler Recycling-Zug zur Wiederaufbereitung von Maschinenabfällen

3. Auswerfen des vorgereinigten Materials in den Novacotonia-Speiseschacht nach Ablauf der vorgewählten Reinigungszeit (3).

Die Arbeitsschritte der zweiten Reinigungsstufe Novacotonia sind:

1. Einziehen des vorgereinigten Materials durch Muldeinzug (4).
2. Feinöffnen und Reinigen durch Sägezahnwalze, 2 Messer und Kardierwalze (5).
3. Abschleudern durch Zentrifugalkraft und Transport im Luftstrom zur Siebtrommel (6).
4. Vliesbilden und Entstauben an der Siebtrommel (7).
5. Abgeben des entstaubten Vlieses über Ablieferungswalzen (8).

Die während der Vorreinigung im Rotocleaner und der Intensivreinigung in der Novacotonia anfallenden Sekundärabfälle werden durch einen gemeinsamen Kanal im Boden der Maschine abgeführt. Hierfür wird kein zusätzlicher Ventilator benötigt, sondern die Abluft des Ventilators verwendet, der die Siebtrommel besaugt.

Die Recycling-Anlage ist die Kerneinheit des Trützschler-Systems für die Wiederaufbereitung von Maschinenabfällen. Daneben gehören hierzu Aggregate zur Entsorgung von Putzereimaschinen und Karden sowie Zyklone und Filter für die Feststoffabscheidung aus der Transportluft.

Trützschler GmbH & Co.
D-4050 Mönchengladbach 3

Verwertung textiler Abfallstoffe

Neben einer raschen technologischen Entwicklung waren die 70er Jahre auch durch die Ölkrise gekennzeichnet und damit Hand in Hand verstärkte sich das Bewusstsein, dass die Verfügbarkeit von Rohstoffen natürlichen Grenzen unterliegt.

Durch diese Tatsache ergab sich neben der Forderung der optimalen Nutzung der Rohstoffe auch die Folgerung nach Wiederaufbereitung von Abfallmaterialien. Hauptaugenmerk wird auf die Wiederaufbereitung von Faserabfällen, welche bei der Produktion anfallen sowie die Rückführung von bereits gebrauchten Textilien zur Herstellung von Nonwovens gerichtet.

Im allgemeinen werden am textilen Sektor regenerierte Materialien als Sekundärstoffe bezeichnet, welche bereits zu Halb- oder Fertigprodukten verarbeitet waren, aber auch Faserabfall, welcher während der Faserherstellung anfällt.

Bei den aerodynamischen Vliesbilverfahren erfolgt bei allen Systemen die Ablösung der Fasern aus den Öffner-trommeln durch die Fliehkraft.

Der Transport der Fasern zur Vliesbildezone erfolgt entweder durch

- freien Fall
- Druckluft
- Saugluft
- oder im geschlossenen Luftsystem.

Die Firma Fehrer hat 3 Vliesmaschinentypen, welche auf aerodynamischem Prinzip arbeiten, zur Auswahl:



Bild 1
Nonwoven-Anlage, Type V 21/K 12: 2,6 m Arbeitsbreite

1. Auf der Vliesanlage V 21 wird ein Vorvlies gebildet, welches durch die Wirrvlieskarte K 12 in Einzelfasern aufgelöst und zu einem dreidimensionalen Vlies abgelegt wird. Das Prinzip und Wirkungsweise der V 21/K 12:
 - Progressive Faseröffnung im Beschickungsteil der V 21
 - Volumetrische Mengenkontrolle
 - Breitenverteilung durch patentiertes System
 - Vorvliesbildung
 - Öffnen des Vorvlieses in Einzelfasern, dies wird durch das Zusammenwirken eines schnell rotierenden Tambours mit Muldentischeinzug und 2 Arbeiter/Wendepaaren bewirkt

- Ablösen der Einzelfasern aus dem Sägezahndraht des Tambours durch die Fliehkraft
- Transport der Einzelfaser zum Siebtransporteur durch den Luftstrom des Querstromgebläses
- Bildung unterschiedlicher Vliesstoffgewichte durch stufenlose Verstellmöglichkeit der Siebtransporteurgeschwindigkeit (Standardgeschwindigkeitsbereich zwischen 0,5 und 50 m/min., Gewichtsbereich zwischen 20 und 2000 g/m², je nach Faserart und -dimension, Arbeitsbreiten bis 5,4 m.

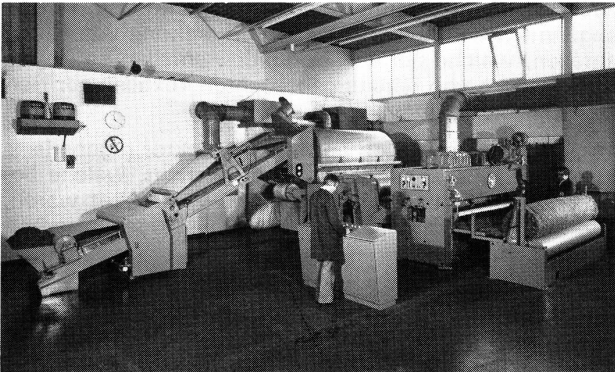


Bild 2
Vliesmaschine V 12, Vornadelmaschine NL 6/5: 2,6 m Arbeitsbreite

2.
Die Vliesmaschine, Type V 12 dient zur Herstellung von Vliesen aus Reissfaserstoffen und Naturfasern im Gewichtsbereich zwischen 500 und 3000 g/m², je nach Faserart und -dimension, Arbeitsbreiten bis 5,4 m.

Auch bei dieser Anlage erfolgt die Faseröffnung stufenweise, wobei die Öffnungsaggregate den größeren Fasermaterialien angepasst sind.

Hauptanwendungsbereiche dieser Anlage sind:

- Isolierfilze
- Matratzenkernabdeckungen
- Waddings

3.
Die Vliesmaschine, Type V 3: Diese bietet ähnliche Einsatzgebiete wie die Vliesmaschine, Type V 12. Auf Grund des bei dieser Maschine verwendeten Breitenverteilungssystems ist aber die maximal einstellbare Breite 2,1 m.

Für die Verfestigung der Vliese auf mechanischer Basis kann die Firma Fehrer verschiedenste Nadelfilzmaschinentypen anbieten:

Für die Abfallverwertung kommen aber in erster Linie Maschinen mit niedriger bis mittlerer Einstichleistung zur Anwendung: Das sind die Nadelfilzmaschinen der Type NL 28, NL 6 und NL 9. Diese haben eine Nadelbestückung bis max. 5000 Nadeln/m Arbeitsbreite und Hubzahlen bei Maschinen in <S>-Ausführung, das heisst mit Massenausgleich bis max. 1200 Hübe/min.

Eine weitere Methode der mechanischen Verfestigung stellt das Maliwatt-System dar. Dieses wird hier besonders deshalb erwähnt, weil die Firma Fehrer eine enge Zusammenarbeit mit dem Hersteller dieser Maschine, der Firma Textima, DDR, hat und weil auf einer Vorfühmaschine in unserem Vorführttechnikum im Linz Proben gefertigt werden können.

Anhand von Beispielen soll nun die Verarbeitung von Regeneratfaserstoffen auf der Fehrer-Nonwoven-Anlage V 21/K 21 sowie auf Fehrer-Nadelfilzmaschinen erläutert werden:

Produktionsbeispiele

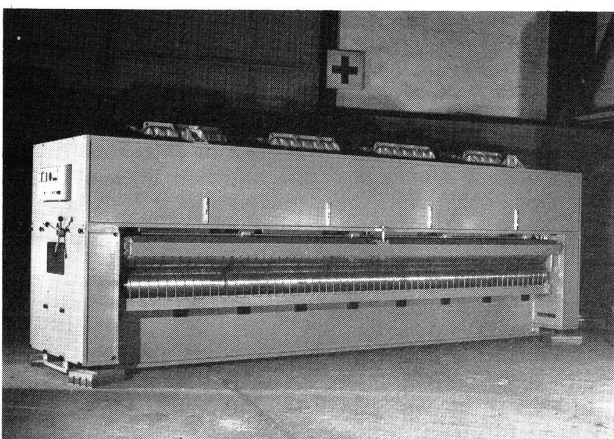
a)
Nadelteppichunterschicht bzw. PVC-beschichtete Bodenbeläge: Verwendung von PES-Substandardfasern 3 bis 15 den. bzw. Mischungen aus PES/Acryl/PP. Flächengewichtsbereich 250 bis 350 g/m². Produktionsanlage, bestehend aus V 21/K 12, NL 6/S, NL 9 R/S. Produktionsgeschwindigkeit 7–8 m/min. Produktionsleistung bei einer 2,4-m-Anlage ca. 8000 m² pro Schicht. Verwendete Nadeltypen 15 × 18 × 32 bzw. 35 r.b. Einstichdichte: ca. 90 Einstiche/cm²

b)
Isolierfilze: Hier werden vorwiegend synthetische Reissfaserstoffe eingesetzt. Flächengewichtsbereich, je nach Anwendungsgebiet, ca. 150 bis 500 g/m², wobei diese Produkte teilweise mit Folien laminiert werden. Anlagenzusammenstellung wie unter Punkt a).

c)
Putztücher: Einsatz von Substandardviskose, 2,8 bis 4,7 dtex bzw. Cottonlinters oder Mischungen daraus. Teilweise kommt auch eine Mischung mit niedrigschmelzender Synthefaser. Anlagenzusammenstellung wie unter Punkt a), fallweise auch nur mit einer Nadelmaschine. Die Verfestigung erfolgt entweder nur durch Vernadeln oder durch Vernadeln und zusätzliche Schaumimprägnierung. Eine weitere Möglichkeit ist die Verfestigung mittels Maliwatt, in diesem Fall ist nur eine Vornadelmaschine erforderlich, und die Produktion wird in zwei Stufen unterteilt. Im ersten Arbeitsgang erfolgt die Vliesbildung und Vorvernadelung mit ca. 8–12 m/min. Die Maliwatt-Verfestigung geschieht in der 2. Stufe, wobei hier vorgenedelte Vliesrollen bei einer Geschwindigkeit von ca. 1,5 bis 2,5 m/min., je nach Stichlänge und Stichwinkel, endverfestigt werden.

d)
Herstellung von Interlinings aus Regeneratfasermaterialien mit einem hohen Anteil an PES- oder Acrylfasern: Die vorgemischten Fasermaterialien werden nach der Vliesbildung mechanisch vorverfestigt und anschließend chemisch behandelt. Durch die mechanische Vorverfestigung erhält man eine gewisse Grundfestigkeit und der Bedarf an Bindemitteln wird reduziert. Den textilen Charakter erhält das Produkt jedoch durch die chemische Behandlung. Durch die wesentlich niedrigeren Ma-

Bild 3



terialkosten gegenüber Produkten aus Originalfasern haben Interlinings aus Regeneratfasern gute Marktchancen.

e) Herstellung von Füllstoffen für die Möbelindustrie: Es werden Baumwollabfälle, minderwertige Wolle, rein oder in Mischung mit Regeneratfaserstoffen, verwendet. Vliesbildung auf V 21/K 12, Verfestigung durch Besprühen mit Acrylharzen bzw. Latex und anschließender Trocknung.

f) Matratzenfilze bzw. genadelte Filze für Möbel mit Schaumstoffkern: Hier können sämtliche Regeneratfaserstoffe, fallweise auch mit Schmelzfaseranteil, eingesetzt werden. Flächengewichtsbereich 600 bis 1500 g/m² für Matratzenfilze bzw. 300 g bis 600 g/m² für Möbelfilze. Beide Produkte entweder auf Träger genadelt oder nur vorgenedelt und thermisch verfestigt. Produktionsleistung ca. 700–800 kg/Stunde, das sind bei einer 2,4-m-Anlage ca. 10 000 m² pro Schicht bei mittlerem Flächengewicht. Nadeltypen 15 × 18 × 25 bzw. 30 r.b.

g) Herstellung von sanitary products bzw. saugfähigen Füllungen für Wundkompressen. Neben hochwertigen Viskosefasern werden auch regenerierte Viskosefasern und BW-Linters verwendet. Flächengewichte zwischen 250 und 400 g/m² und leichte Vernadelung sind üblich. Bei diesen Produkten macht sich die Wirrvliesstruktur besonders günstig hinsichtlich der Saugfähigkeit bemerkbar. Weiter werden diese Produkte vorwiegend mit dünnen Hüllvliesen versehen.

h) Primary carpet backing (vliesbeschichteter Tuftingträger): Eine 30 bis 40 g/m² schwere Vliesstoffschicht, hauptsächlich aus Regeneratfasern, wird auf Polypropylenbändchengewebe aufgenadelt. Dies bringt für die Tuftingindustrie folgende Vorteile: Stabilitätserhöhung, Einsparung von Polgarn, Einfärbungsmöglichkeit, längere Standzeit der Tuftingnadeln. Diese Produktion wird hauptsächlich auf 5,5 m breiten Anlagen durchgeführt, wobei die Produktionsgeschwindigkeiten etwa zwischen 16 und 22 m/min. liegen. Neben einer Vorvernadelung mit Nadelmaschine NL 9/S wird mit einer Hochleistungs-Doppelbrettnadelmaschine Type NL 21 fertiggenadelt.

i) Herstellung von genadelten Decken: Für die Produktion solcher Nadeldecken finden hauptsächlich Acrylfasern Verwendung (sehr häufig auch regeneriert). Titerbereich zwischen 3,3 und 6,7 dtex). Speziell wiederaufbereitetes Fasermaterial, gekennzeichnet durch unterschiedlichen Titer und unterschiedliche Stapellänge, kann zur Herstellung von Decken auch ohne Träger verwendet werden.

Das aerodynamische Vliesbildesystem, welches bei der Fehrer-Wirrvlieskarde K 12 angewendet wird, bietet auch die Möglichkeit der Separierung von Grob- und Feinfasern. Dies bedeutet, dass durch entsprechende Einstellung in einem Arbeitsgang ein Vliesstoff hergestellt werden kann, auf dessen Oberseite die Grobfasern und auf der Unterseite die Feinfasern zu liegen kommen. Solche Vliesstoffe werden nun vorgenedelt und aufgerollt und in einem zweiten Arbeitsgang werden 2 Vliesbahnen mit der Grobfaserseite nach innen zusammenge-nadelt. Dieser Arbeitsgang kann auf einer Fehrer-Twinpunch-Nadelfilzmaschine, Type NL 36 bzw. auch Quadropunch-Nadelfilzmaschine, Type NL 42 durch gleich-

zeitige Nadelung von oben und unten vorgenommen werden. Die größeren und längeren Fasern in der Mitte der Decke ergeben die entsprechende Festigkeit, die aussenliegenden Feinfasern ergeben den weichen Griff und vermitteln den Eindruck der besseren Qualität.

Karl Pflügl, Dipl. Ing.
Textilmaschinenfabrik Dr. Ernst Fehrer AG
A-4021 Linz

Automatische Aufbereitung von Abgängen in der Spinnerei (recycling)

1. Einleitung

Der Aufbereitung von Abgängen kommt in der Textilindustrie seit einiger Zeit nicht nur ein wachsendes Interesse sondern auch eine zwingende wirtschaftliche Notwendigkeit zu. Verantwortlich hierfür sind die wie auch immer begründete Rohstoffverknappung und die nicht nur daraus resultierende Rohstoffverteuerung. Zu berücksichtigen sind auch die reduzierten Verkaufserlöse und die stetig steigenden Kosten für die Beseitigung der Abgänge über Mülldeponien oder Verbrennungsanlagen.

2. Baumwolle/Clean-Star-System

Trotz der gegenwärtigen Verfassung des Baumwollmarktes wird man sich auch zukünftig auf steigende Preise einstellen müssen. Die Erzeugerkosten werden im wesentlichen von den Aufwendungen für Düngemittel und Schädlingsbekämpfungsmittel, Treibstoff, Bewässerung, Zinsen sowie Verwaltungs- und Betriebskosten bestimmt. Gerade in diesen Bereichen ist in der Zukunft mit einer steigenden Tendenz zu rechnen. Zu vergessen sind auch nicht die durch eventuelle Änderungen der Währungsparitäten gegebenen Einflüsse auf die Preisbildung.

Der Abgangsaufbereitung kommt gerade in Baumwollspinnereien eine besondere Bedeutung zu, da hier das grösste Potential wiederverwertbarer Abgänge vorhanden ist. Der Abgangsprozentsatz in der Putzereinlinie liegt durchschnittlich bei 5–6%. Im Kardenbereich fallen einschliesslich Strips ca. 1,5–2,5% an. Daraus resultiert eine Gesamtabgangsmenge zwischen 6,5 und 8,5%.

An einem Beispiel soll dargestellt werden, welcher Verlust einer mittleren Spinnerei entsteht, wenn sie auf die Aufbereitung der Abgänge verzichtet. Bei einer Monatsproduktion von 500 t und 7% Abgängen ergibt sich ein Potential von 35 t/Monat. Geht man davon aus, dass in diesen Abgängen etwa 50% wiederverwertbare Fasern enthalten sind, so steht eine Rohstoffmenge von 17,5 t/Monat bzw. 210 t/Jahr zur Verfügung. Legt man für die unaufbereiteten Abgänge einmal einen Erlös von 0,35 DM/kg (420.000 × 0,35 = DM 147 000,-) und für Rohbaumwolle von ca. 4,- DM/kg zugrunde, so ergibt sich daraus ein ausschliesslich materialbezogener Wertzuwachs von ca. 693 000,- pro Jahr.

In Anbetracht dieser Gegebenheiten haben sich die Textilmaschinenhersteller mit der Entwicklung neuer bzw. optimierter Reinigungsaggregate befasst. Heute stehen Maschinen und Anlagen zur Verfügung, die parallel zu den Produktionslinien oder aber zentral arbeiten und dabei ein Höchstmass an Effektivität und Rentabilität gewährleisten. So ist es mit dem Clean-Star-System möglich, die Rohstoffabgänge aus Putzerei und Karderie in einem Masse aufzubereiten, dass sie sich mit Rohbaumwolle vergleichen lassen. Der Einsatz dieser aufbereiteten Abgänge führt zu einer durchschnittlichen Rohstoffkosten-Ersparnis von ca. 3% und damit zu einer raschen Amortisation des eingesetzten Kapitals.

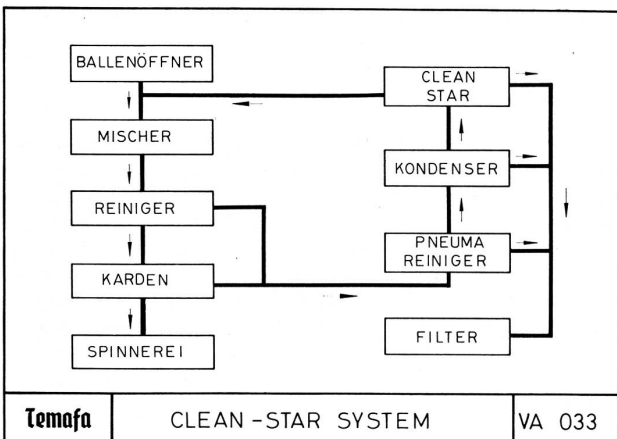
Das Clean-Star-System besteht aus folgenden Reinigungseinheiten:

- dem Pneuma-Reiniger zur Ausscheidung von gröberen Verunreinigungen und Schwerteilen;
- dem Clean-Star für eine intensive Materialöffnung und Ausscheidung von Trash und Feinstaub.

Für den Einsatz des Clean-Star-Systems bieten sich zwei Möglichkeiten an:

2.1 By-Pass-Anlage

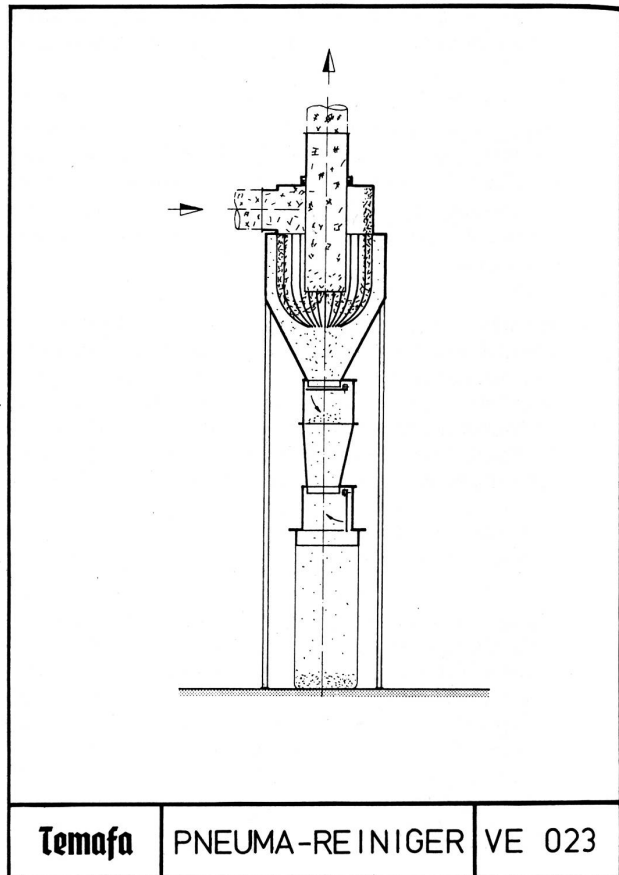
In Spinnereien mit zentraler Absauganlage für die Abgänge werden die beiden Aggregate als By-Pass in die bestehende Anlage integriert. Bei dieser Auslegung ist eine kontinuierliche Reinigung der Abgänge und Rückführung des wiedergewonnenen Rohstoffes in den laufenden Produktionsprozess gegeben.



Steht eine zentrale Absaugung nicht zur Verfügung, so kann die Einspeisung der Abgänge auch über Trichter in Verbindung mit einer einfachen pneumatischen Förderanlage erfolgen. Ebenso ist es denkbar, die Abgänge den Maschinen manuell zu entnehmen und in einen fahrbaren Behälter einzugeben, um sie dann über einen Kastenspeiser dem Clean-Star-System zuzuführen. Das Gutfasermaterial wird anschliessend kontinuierlich der Putzereilinie beigegeben, wobei über den Clean-Star eine relativ exakte Dosierung möglich ist.

Die abgesaugten Abgänge werden in der Regel direkt dem Clean-Star-System zugeführt. Die vorhandene Entsorgungsanlage sollte jedoch beibehalten werden, damit im Bedarfsfalle eine Ausweichmöglichkeit zur Aufrechterhaltung des Absaugprozesses gegeben ist.

Die Abgänge werden zunächst über den Pneuma-Reiniger vorgereinigt.



Die Einrichtung arbeitet nach dem Flieh- und Schwerkraftprinzip. Größere Verunreinigungen und Schwerteile werden über einen Stahlrostkorb ausgeschieden. Sie setzen sich in einem Auffangbehälter mit Pendelschleuse ab, die eine kontinuierliche Ausscheidung ermöglicht. In festgelegten Zeitintervallen werden die Verunreinigungen luftdruckfrei in einen Sack abgegeben. Hier ist auch eine automatische Entsorgung möglich, indem von der Pendelschleuse pneumatisch abgesaugt wird, und die Verunreinigungen zum Filter gefördert werden.

Es ist hier ebenso festzuhalten, dass der Pneuma-Reiniger auch für die normale Putzereilinie vorgesehen werden kann und sich dort in der Praxis bereits bestens für die Fremdkörperausscheidung bewährt hat. In geringem Umfang wird dabei auch Grobstaub ausgeschieden.

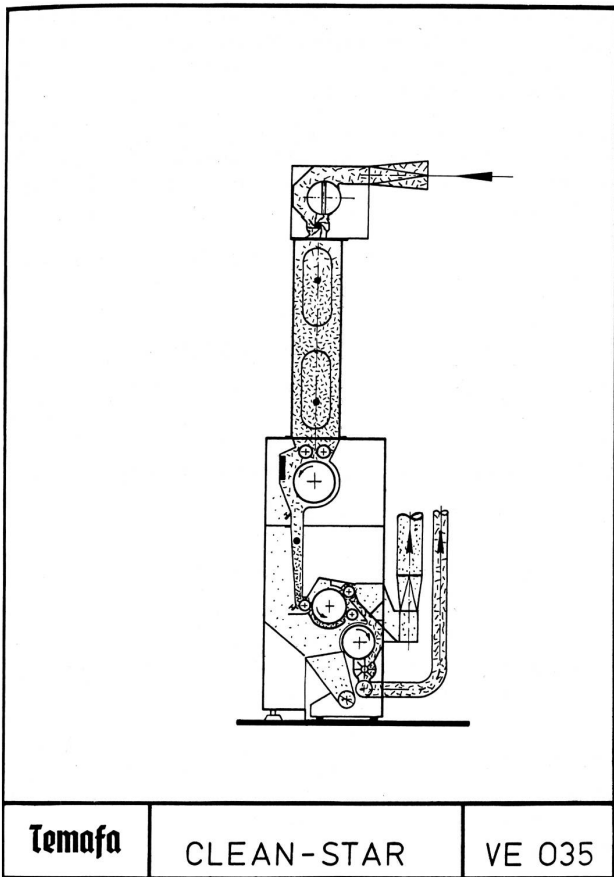
Nach diesem ersten Reinigungsprozess gelangen die Abgänge über einen Kondensator in den Clean-Star und damit in das eigentliche Kernstück des Systems.

Der im Saugsystem arbeitende Kondensator stellt dabei eine weitere Reinigungsstufe dar, da mit der Förderluft auch der darin enthaltene Feinstaub separiert wird.

Hauptbestandteile des Clean-Stars sind:

- der über Kondensator beschickte Füllschacht mit zwei Abgabewalzen,
- die Voröffnerwalze,
- der Dosierschacht,
- das Öffnungs- und Reinigungsaggregat,
- der integrierte Kondensator für die Materialabgabe.

Der für die minimale und maximale Füllstandsmessung durch Ultraschallschranken kontrollierte Füllschacht gibt das Material über die Abgabewalzen und die Voröff-



nerwalze – welche jeweils bestiftet sind – an den Dosierschicht ab. Dieser sowie die gesamte Öffnungs- und Reinigungszone werden permanent übersaugt. Über eine Ultraschallschranke wird der Materialfluss gesteuert.

Gegenüber der bestifteten Voröffnerwalze und damit hinter der Voröffnungsstufe ist eine abklappbare Magnetplatte angeordnet, die sich durch einen hohen Wirkungsgrad auszeichnet.

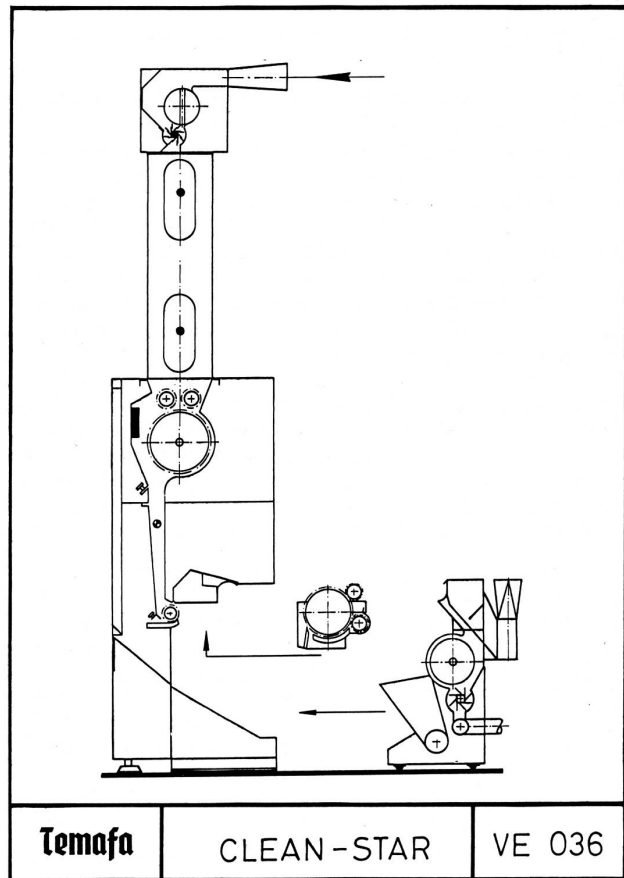
Aus dem Dosierschacht erfolgt die Speisung des eigentlichen Reinigungsaggregates. Eine Kombination aus Muldeneinzug, Tambour mit Messer und Rost sowie Arbeiterwalze und Trashwalze mit Messer bewirkt eine intensive Materialöffnung. Alle Walzen sind mit Sägezahnrad ausgerüstet. Mit dem erzielten Öffnungsgrad ist die wichtigste Voraussetzung dafür geschaffen, dass die so zwangsläufig freigelegten Schmutzteile in Verbindung mit einer integrierten Feinstaub- und Trashabsaugung ausgeschieden werden können.

Untersucht man den vom Clean-Star ausgeschiedenen Abfall, so handelt es sich hierbei überwiegend um harte Faserkonzentrate und Schalentteile, die bei einer Weiterverarbeitung ggf. die Nissenzahl – vor allem bei feinen Garnen – steigern würden.

Der Clean-Star ist besonders wartungsfreundlich.

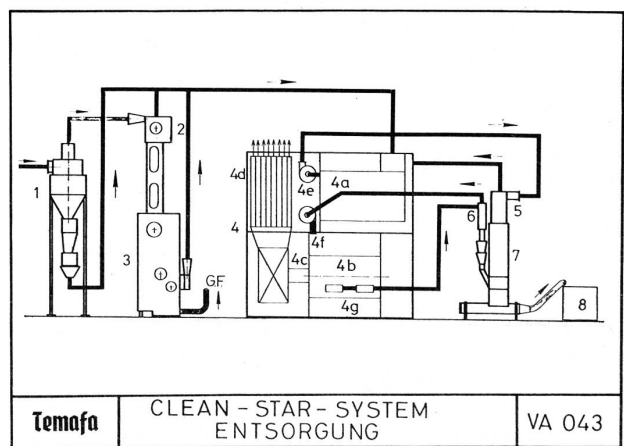
Zunächst kann das komplette Kondenserteil für die Gutfaserausscheidung einschliesslich Trashabsaugetrichter abgefahren werden. Damit sind die zu wartenden und einzustellenden Maschinenteile freigelegt, die aus Tambour mit Rost und Messer sowie Trash und Arbeiterwalze bestehen. Diese Tambourgruppe ist als komplettes Bauelement demontierbar.

Das gesamte Reinigungssystem ist über integrierte Ventilatoren an eine Filteranlage mit nachgeschalteter Abfallpresse angeschlossen.



Der gesamte Staub und Trash des Pneuma-Reinigers (1), des Kondensers (2) und des Clean-Stars (3) werden über einen Ventilator (4c) in der Endstufe der Filteranlage abgesaugt. Die Filteranlage besteht im wesentlichen aus dem stationären Vorabscheider (4a) und dem rotierenden Trommelfilter (4b). Die gereinigte Förderluft wird vom zentralen Ventilator über Schalldämpfer (4d) an den Arbeitsraum abgegeben oder nach draussen geleitet.

Dem Filter nachgeschaltet ist eine kontinuierlich arbeitende Abfallpresse (7), die über einen Füllschacht beschickt wird. In diesen werden der Grob- und Feinstaub getrennt über Zykclone (5+6) und unter Einbeziehung



der im Filter integrierten Ventilatoren (4e + 4f) sowie der Düsen (4g) abgeschlossen. Im Feinstaubbereich ist dem Zyklon eine Pendelschleuse nachgeordnet, die den Staub in festgelegten Zeitintervallen an die Abfallpresse abgibt. Die an den Zyklonen anfallende Transportluft wird im Kreislauf über die Ventilatoren (4e + 4f) in das Filter zurückgeführt.

Der Pressvorgang der Abfallpresse wird über eine Minimal-Maximal-Steuerung im Füllschacht ausgelöst bzw. beendet. Die Verdichtung erfolgt über einen hydraulisch betriebenen Presskolben mit einer Verdichtung von 1:12. Aufgrund dieser hohen Verdichtung ist für den in zylindrischen Stücken ausgestossenen Abfall kein Verpackungsmaterial erforderlich. Ohne zusätzlichen Energieaufwand kann der Abfall über ein Rohrsystem einem beliebigen Behälter (8) zugeführt werden. Da für die Maschine auch keine Bedienung erforderlich ist, entfallen entsprechende Lohnkosten.

Grob- und Feinstaub können auch aus dem Clean-Star-System direkt der Abfallpresse zugeführt werden. In diesem Falle wird zunächst ein Faservorabscheider nachgeschaltet, aus dem dann über einen Zyklon die Presse beschickt wird. Die am Vorabscheider anfallende Transportluft wird in ein vorhandenes Filter gedrückt.

Die anfänglichen Bedenken einiger Spinner, dass die beigemischten Fasern auf der Karde oder der Kämmaschine ausgeschieden würden, haben sich nicht bestätigt. Versuche und die mehrjährige Praxiserfahrung in grossen Baumwoll-Spinnereien mit Beimischungen bis zu 4% – einer Gesamtmenge von ca. 8% entsprechend – belegen eindeutig, dass aufbereitete Fasern der gleichen Provenienz wie die Grundmischung weder die Arbeitsweise noch den Abgangsprozentsatz der Karde und Käm-Maschine verändern. Untersuchungen des Kardeabgangs ergaben weiterhin, dass sowohl der Faseranteil als auch die prozentuale Zusammensetzung des Abgangs unverändert blieben. Daraus ist der Schluss zu ziehen, dass die beigemischten Fasern im festgelegten Verhältnis auch im Kardenband enthalten sein müssen. Diese Ergebnisse waren zu erwarten, wenn man die unbedeutenden Unterschiede in Faserlängenverteilung von Rohbaumwolle und aufbereitetem Abgang betrachtet. Dies erklärt sich vornehmlich daraus, dass durch die heute üblichen mechanischen Ernteverfahren der Reifegrad der Baumwolle auf ein niedrigeres Niveau abgesunken ist.

Hinsichtlich der Leistungsfähigkeit des Clean-Star-Systems darf zunächst nicht unberücksichtigt bleiben, dass ein Material mit ca. 50% Schmutzgehalt vorgelegt wird. Es ist daher verständlich, dass der erreichbare Reinigungsgrad von der Eingangsleistung bestimmt wird. Bisherige Erfahrungen zeigen, dass bei einer Eingangsleistung bis zu 150 kg/h ein vertretbarer bzw. praxisbezogener Reinigungsgrad gewährleistet ist. Diese Leistungsgrenze ist für eine By-Pass-Anlage ohne jede Relevanz, da hier wesentlich geringere Leistungen erforderlich sind, die den Wirkungsgrad der Anlage – bezogen auf dieses Einsatzgebiet – in sehr grossem Masse steigern. Das Ziel einer By-Pass-Anlage muss es sein, einen möglichst hohen Prozentsatz verwertbarer Fasern ohne grossen Verunreinigungsgrad aus den Abgängen zu erhalten. Dabei wäre es falsch, nur das Verhältnis von Ein- und Ausgangsleistung zu sehen, ohne gleichzeitig eine Analyse des auf der Gutfaserseite anfallenden Materials durchzuführen. Neben dem wiedergewonnenen Faserprozentsatz ist als weiteres Kriterium von Bedeutung, in welchem Masse die Gutfasern von Grob- und Feinstaub befreit wurden. Die kompakten Schmutzteile

lassen sich relativ einfach eliminieren. Entscheidend ist jedoch, inwieweit der gewichtsmässig sehr kleine aber im Hinblick auf die Partikelanzahl sehr grosse Reststaubgehalt reduziert werden kann.

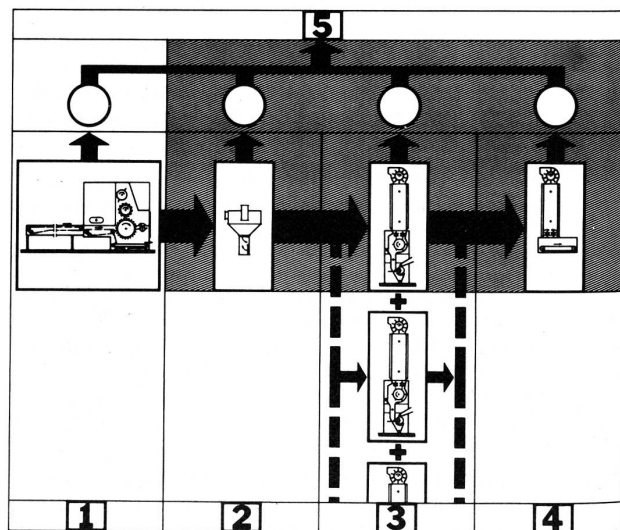
Die folgende Zusammenstellung von Shirley-Analysen zeigt den Reinigungseffekt des Clean-Star-Systems als solchen sowie bei unterschiedlichen Eingangsleistungen und Abgängen.

SHIRLEY - BAUMWOLL - ANALYSE			
AUF DEM CLEAN-STAR GEREINIGTE ABGÄNGE:			
ABGÄNGE	BATTEUR	BATTEUR	STRIPS
LEISTUNG	45 Kg/h	70 Kg/h	70 Kg/h
TRASH	2,5 %	4 %	2,9 %
FEINSTAUB	2,4 %	2,5 %	5 %
GUTFASER	95,1 %	93,5 %	92,1 %

Temafa	CLEAN - STAR	VA 028
--------	--------------	--------

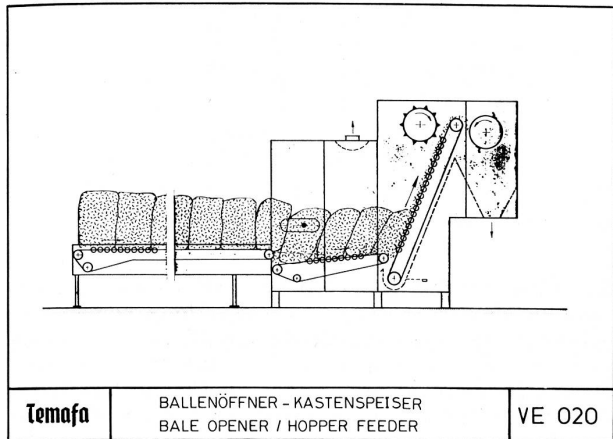
2.2 Zentrale Aufbereitung mit Ballenvorlage

Neben dem kontinuierlichen Verfahren als By-Pass-Anlage bietet sich auch eine zentrale Aufbereitung der Baumwollabgänge an.



1	Materialvorlage und Ballenöffnung	Ballenöffner mit Zuführtisch alternativ: Ballenöffner-Kastenspeiser oder Anmischtrichter für weniger hart gepresstes Material.
2	Grob- und Fremdkörperausscheidung	Schwertteilabscheider nach dem Fliehkraftprinzip
3	ÖFFNEN UND REINIGEN	CLEAN-STAR - Beschickung und Absaugung über Zellenradkondensator - Maschinenanzahl nach geforderter Leistung
4	Weiterverarbeitung	diskontinuierlich: Presse - Absackvorrichtung - Kammer kontinuierlich: weiterführende Anlage
5	Entstaubung	zentrale kontinuierliche Staub- und Trashaabsaugung vom: Ballenöffner - Schwertteilabscheider - Clean-Star mit automatischer Luftfilterung

Das Vorlegen der ganzen Ballen – ggf. unterschiedlicher Qualität – erfolgt zum Beispiel auf dem Zuführtisch eines Ballenöffner-Kastenspeisers, der auch Rollenstrips verarbeiten kann. Damit werden auch die Arbeitsbedingungen für das Bedienungspersonal verbessert, da der nicht unproblematische Umgang mit staubigem Material reduziert wird.



Im Vorratsbehälter dieser Öffnungsmaschine ist für die Steuerung des Materialflusses eine Ultraschallschranke eingebaut. Der beim Öffnungsprozess entstehende Feinstaub wird kontinuierlich abgesaugt.

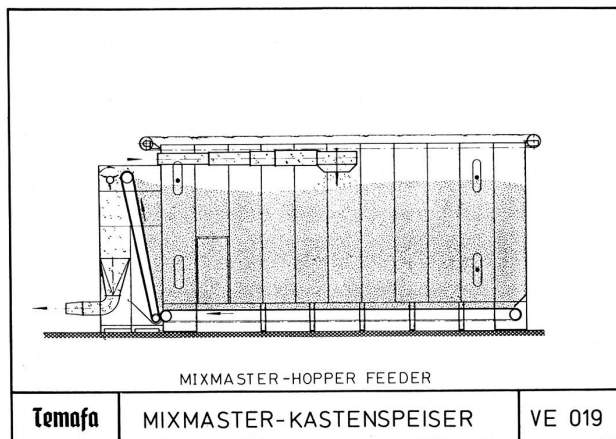
Im Ballenöffner-Kastenspeiser kommt es vor dem ansteigenden, bestifteten Rohrstabband zu einem Umwälzprozess, der eine Homogenisierung der Abgänge innerhalb des Ballens bzw. der hintereinander einlaufenden Ballen bewirkt.

Statt eines Ballenöffner-Kastenspeisers ist auch der Einsatz anderer Öffnungsaggregate – wie zum Beispiel vorhandene Kastenspeiser oder Stufenreiniger – möglich.

Eine manuelle Beschickung des nachgeordneten Pneuma-Reinigers kann ebenfalls in Betracht gezogen werden. Dabei ist allerdings zu beachten, dass der Pneuma-Reiniger im Hinblick auf seine Effektivität eine relativ gute Materialöffnung und eine kontinuierliche Beschickung voraussetzt.

Das über Pneuma-Reiniger und Clean-Star gereinigte Material kann kontinuierlich der Originalmischung beigegeben werden, womit der höchste wirtschaftliche Nutzeffekt erzielt wird. Der Prozentsatz aufbereiteter Fasern aus Abgängen, welcher der Mischung beigegeben werden soll, ist bei dieser Art der Anlage vollkommen variabel und einstellbar. Man kann sich somit entsprechend der Garnfeinheit und dem herzustellenden Endprodukt den Erfordernissen anpassen. Hier ist auch auf die Rotorspinnverfahren hinzuweisen, die mehr im gröberen Garnnummernbereich angesiedelt sind und auf die Beimischung aufbereiteter Fasern wesentlich unempfindlicher reagieren als das Ringspinnverfahren.

Es ist auch eine Beschickung des Füllschachtes einer Karde möglich, wenn die aufbereiteten Baumwollabgänge zu 100% weiterverarbeitet werden. Für eine solche Vorgehensweise sind die Art und die Qualität des Abganges sowie die zu spinnende Garnfeinheit ausschlaggebend. Dabei kann es erforderlich werden, die aufbereiteten Abgänge noch weiter zu homogenisieren. Hierfür empfiehlt sich der Einsatz eines Mixmaster-Kastenspeisers.

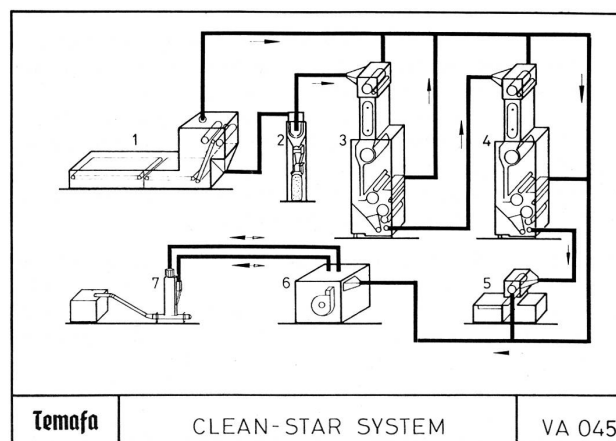


Das bei dieser Anlagenauslegung in der Regel von mehreren Clean-Star kommende Material wird über ein Teleskoprohr lagenweise im Mixmaster-Kastenspeiser aufgeschichtet. Während der Beschickung wird die Maschine permanent übersaugt und die Staubluft an ein Filter abgegeben. Das Füllvolumen des Mixmaster-Kastenspeisers wird jeweils auf die betrieblichen Verhältnisse abgestimmt.

Die horizontal aufgeschichteten Materiallagen werden durch die vorgeschaltete Fräse vertikal entnommen, wodurch sich eine Homogenisierung der Kammerinhalte ergibt. Da der Mixmaster-Kastenspeiser gleichzeitig beschickt und entleert werden kann, ist eine kontinuierliche Arbeitsweise sichergestellt.

Hinsichtlich der Anlagenleistung gelten im wesentlichen auch hier die Ausführungen zum By-Pass-System. Es liegt bei der zentralen Aufbereitung die Gefahr nahe, die Anlage bezüglich der Ausgangsleistung zu überfordern. Auch hier muss jedoch ein sinnvolles Verhältnis zwischen Ein- und Ausgangsleistung gegeben sein, das heisst die Abgänge müssen soweit ausgereinigt werden, dass sich ein spinnmässig verwertbares Material ergibt.

Bei diesem Anlagentyp kommen in der Regel mehrere Clean-Stars zum Einsatz, die paarweise hintereinandergeschaltet, wechselweise beschickt und gemeinsam abgesaugt werden. Im allgemeinen wird bei dieser Auslegung jedoch nur ein Pneuma-Reiniger eingesetzt.



Der erste Clean-Star (3) – von einem Kastenspeiser (1) und Pneuma-Reiniger (2) beschickt – arbeitet mit einer Leistung von zum Beispiel 200 kg/h. Dies bedeutet, dass eine relativ hohe Ausgangsleistung erzielt wird, die Ab-

gänge jedoch nur vorgereinigt wurden. Das Material wird daher von der 2. Maschine (4) mit entsprechend angepasster Leistung übernommen und ausgereinigt. Gegenüber der ebenfalls möglichen Parallelschaltung mehrerer Clean-Stars, mit einer Leistung von zum Beispiel 100 kg/h, gewährleistet die paarweise Anordnung bei gleich schonender Faserbehandlung eine bessere Reinigung und in vielen Fällen auch höhere Leistung.

Nach Passieren des 2. Clean-Stars (4) wird das Gutfasermaterial zum Beispiel einer Presse (5) zugeführt. Zur Entsorgung des gesamten Systems ist auch hier ein Filter (6) mit nachgeschalteter Abfallpresse (7) eingesetzt.

3. Zusammenfassung

Das Interesse in aller Welt zeigt, dass den Fragen der optimalen Rohstoffausnutzung gerade in den Baumwoll-Spinnereien besondere Aufmerksamkeit geschenkt wird. Dabei stehen nicht nur wirtschaftliche Aspekte im Vordergrund, sondern auch Fragen des Arbeits- und Umweltschutzes. Wie mit den vorausgegangenen Ausführungen belegt werden konnte, stehen heute Maschinen und Anlagen zur Verfügung, die den daraus resultierenden Anforderungen vollauf gerecht werden.

Generalvertretung:
H. und A. Egli AG, 8706 Meilen

F.W. Morgner
BR Deutschland

Webereitechnik

Die Ansprüche moderner Webmaschinen an die Webkette

22. Internationale Chemiefasertagung für die Textilindustrie, Dornbirn/ Österreich vom 8.-10. Juni 1983

Der Erfolg der Weberei wird gemessen an der Produktivität, am Warenausfall, am Produktionskostenanteil und schliesslich am lebensnotwendigen Gewinn. Eine Kostenreduktion über den Einsatz hochproduktiver Webmaschinen wird nur dann gelingen, wenn bei den hohen Kosten pro Maschinenstunde durch konsequente Minimierung der Webmaschinenstillstände die Leistungspotenz dieser Systeme voll ausgenutzt wird.

Hier kommt der Webereivorbereitung, insbesondere der Kettvorbereitung, eine überragende Bedeutung zu. Abgesehen von weniger Produktionsausfällen bietet eine einwandfreie Kette auch die Voraussetzung für eine bessere Qualität des Endproduktes.

1. Kettbedingte Webmaschinenstillstände

Unter kettbedingten Stillständen sind nicht nur Kettfadenbrüche zu verstehen. Eine Grobzuordnung der Stillstände nach Ursachen lässt beim ersten Hinsehen eine Verschiebung zu Lasten der Schussstillstände erkennen.

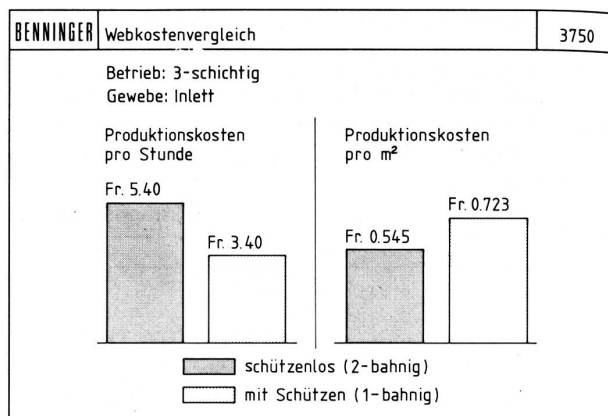


Abb. 1 Webkostenvergleich

Bei differenzierter Auswertung zeigt es sich jedoch, dass mit dem Wechsel im Schusseintragsystem vom Schützen zum Projektil, Greifer bis hin zu den superleichtgewichtigen Eintragsmedien Wasser oder Luft, Schussstörungen auftreten, die auf Unzulänglichkeiten in der Kette zurückzuführen sind. Es sind vor allem lockere Fäden, Faden- oder Faserverhängungen, Knotenschwänze, etc., die im Webfach vom Webschützen oder Greifer geteilt oder abgeschossen werden, bei Wasser- oder Luftpfeifenwebmaschinen jedoch mit Sicherheit eine «Schussstörung» verursachen. Sie sind als kettbedingte Schussstillstände zu bezeichnen.

Gefordert ist also vor allem ein sauberes Webfach, in dem sich – bildlich gesprochen – nicht einmal ein Haar dem einzutragenden Schuss entgegenstellt.

Aufgrund dieser Forderung ist man zum Beispiel bei Stapelfasergarnen, insbesondere bei Mischgarnen vom verkleinerten Webfach wieder abgerückt. Zusammen mit der Tourenzahlerhöhung bewirkt dies

- Während des Fachwechselforganges eine erhöhte mechanische Beanspruchung der Kettfäden
- höhere Zugbelastungsspitzen für die Kette, vor allem beim Schussanschlag
- verstärkte Verdrehkräfte auf dem Kettbaum und die Tendenz einschneidender Fäden
- möglicherweise sogar die Notwendigkeit, das Zugkraftsniveau der Kettfäden anzuheben.

Diese erhöhten Ansprüche betreffen vor allem die Kett- und Garnqualität, miteingeschlossen die ebenfalls sehr wichtige Garnvorbehandlung.

Dabei gilt es zu beachten, dass eine optimale Webmaschineneinstellung einerseits und ein absolut zylindrischer Wickelaufbau der Kette bei gleicher Länge aller Fäden über die Kettbreite andererseits erlauben, das Zugkraftsniveau relativ niedrig zu halten.

Der Verdrehbeanspruchung der Kette und der Einschneldkräfte einzelner Fäden ist durch eine genügende Wickelstabilität bzw. Wickelhärte zu begegnen. Dies bedingt den Einsatz einer Pressvorrichtung oder eines entsprechend hohen Wickelzuges. Vor allem bei Stapelfasergarnen setzt man mit Vorteil die Pressvorrichtung ein und kann dabei mit geringen Wickelzügen, z.B. 1 cn/tex, einen genügend harten Wickel erzielen.

Da auch der Kettwechsel zwangsläufig teure Stillstandszeiten verursacht, bringt eine Vergrößerung des Kettseibendurchmessers bzw. der Kettlänge eine wertvolle Kosteneinsparung in der Weberei. Auch die Kettherstellung lässt sich dabei rationeller gestalten.