

**Zeitschrift:** Mittex : die Fachzeitschrift für textile Garn- und Flächenherstellung im deutschsprachigen Europa  
**Herausgeber:** Schweizerische Vereinigung von Textilfachleuten  
**Band:** 90 (1983)  
**Heft:** 1

## **Werbung**

### **Nutzungsbedingungen**

Die ETH-Bibliothek ist die Anbieterin der digitalisierten Zeitschriften. Sie besitzt keine Urheberrechte an den Zeitschriften und ist nicht verantwortlich für deren Inhalte. Die Rechte liegen in der Regel bei den Herausgebern beziehungsweise den externen Rechteinhabern. [Siehe Rechtliche Hinweise.](#)

### **Conditions d'utilisation**

L'ETH Library est le fournisseur des revues numérisées. Elle ne détient aucun droit d'auteur sur les revues et n'est pas responsable de leur contenu. En règle générale, les droits sont détenus par les éditeurs ou les détenteurs de droits externes. [Voir Informations légales.](#)

### **Terms of use**

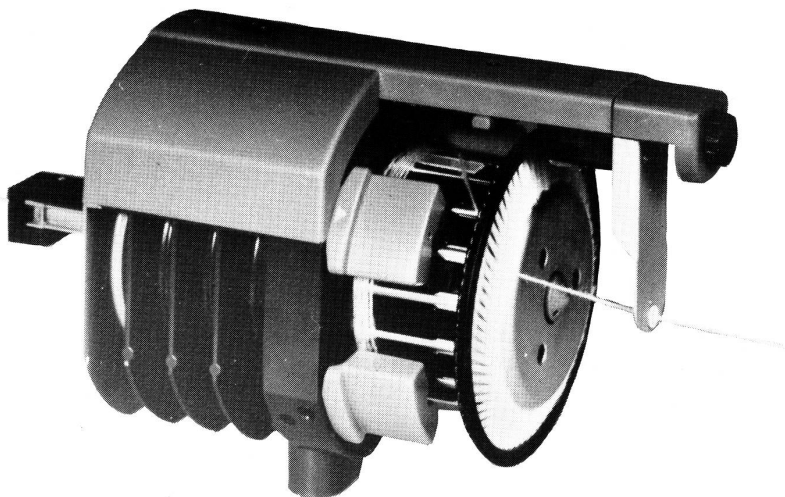
The ETH Library is the provider of the digitised journals. It does not own any copyrights to the journals and is not responsible for their content. The rights usually lie with the publishers or the external rights holders. [See Legal notice.](#)

**Download PDF:** 15.03.2025

**ETH-Bibliothek Zürich, E-Periodica, <https://www.e-periodica.ch>**

# VORSPULGERÄTE

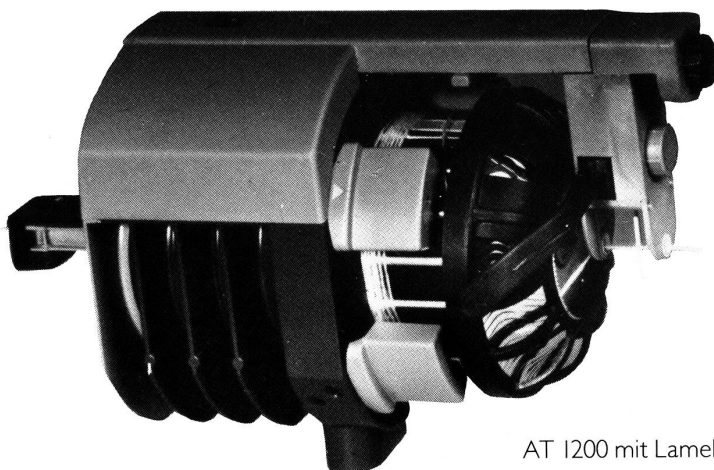
ROJ ELECTROTEX  
LEISTUNGSFÄHIG VIELSEITIG WIRTSCHAFTLICH



AT 1200

geeignet für alle Webmaschinentypen, speziell für Projekt- und Bandgreifer-Systeme der fortgeschrittenen Technologie für die Weberei der 80er Jahre  
(durch Sulzer geprüft + empfohlen)

AT 1200 mit Bürstenbremse



AT 1200 mit Lamellenbremse



**ROJ ELECTROTEX**

**HCH. KÜNDIG + CIE AG  
WETZIKON**

13051 Biella (Italy) - Via Vercellone, 11  
Tel. (015) 40.15.35 Ric. aut.  
Telegr. Rojautex - Telex 200277 Roj-I

Postfach 8030/Kratzstrasse 21  
Tel. (01) 930 79 79 Telex 875324  
CH-8620 WETZIKON (Zürich/Schweiz)

