

Zeitschrift: Mittex : die Fachzeitschrift für textile Garn- und Flächenherstellung im deutschsprachigen Europa

Herausgeber: Schweizerische Vereinigung von Textilfachleuten

Band: 90 (1983)

Heft: 2

Rubrik: Zwirnerlei/Texturietechnik

Nutzungsbedingungen

Die ETH-Bibliothek ist die Anbieterin der digitalisierten Zeitschriften. Sie besitzt keine Urheberrechte an den Zeitschriften und ist nicht verantwortlich für deren Inhalte. Die Rechte liegen in der Regel bei den Herausgebern beziehungsweise den externen Rechteinhabern. [Siehe Rechtliche Hinweise.](#)

Conditions d'utilisation

L'ETH Library est le fournisseur des revues numérisées. Elle ne détient aucun droit d'auteur sur les revues et n'est pas responsable de leur contenu. En règle générale, les droits sont détenus par les éditeurs ou les détenteurs de droits externes. [Voir Informations légales.](#)

Terms of use

The ETH Library is the provider of the digitised journals. It does not own any copyrights to the journals and is not responsible for their content. The rights usually lie with the publishers or the external rights holders. [See Legal notice.](#)

Download PDF: 29.03.2025

ETH-Bibliothek Zürich, E-Periodica, <https://www.e-periodica.ch>

Grippe

Für die einen gehört sie zum normalen Jahresablauf, so um die Faschnachtszeit, als Auftakt zur Frühjahrmüdigkeit. Das sind die Leute, welche nicht nur vom Planen reden, sondern sich auch an ihre Pläne halten. Ganz anders die Einmaligen. Grippe ist für sie, was die andern so haben. Sie hatten sie auch schon, aber sie haben sich daran gewöhnt, bei den ersten Anzeichen einer Erkältung ein paar Tabletten zu schlucken und keine weiteren Geschichten zu machen.

Doch dann geschieht das Erschütternde, dass es auch den Einmaligen erwischt. Trotz seiner bewährten Tabletten packt es ihn überfallartig. Er hustet, hat tropfende Augen und Nase und einen Kopf, den es zu zersprengen droht. Seine letzte Grippe liegt so weit zurück, dass er nicht mehr weiss, wie das ist. Auf jeden Fall ist das, was er hat, nicht einfach eine Grippe, sondern eine schwere, ernst zu nehmende Krankheit, die auch für die Wissenschaft von Interesse sein müsste. Er fragt sich, ob er nicht seinen Lebensstil ändern und gesünder leben sollte. Die Fieber verhelfen ihm zu einer Klarheit des Denkens, die ihn das Einmalige seiner Krankheit und den epochalen Einfluss auf die Art, wie er in Zukunft leben wird, deutlich erkennen lässt.

Erstaunlicherweise ist der Fall für den Arzt nicht besonders interessant. Er diagnostiziert Grippe, verschreibt ein Medikament, und nach Stunden schon fallen die Fieber. Etwas später werden auch die weichen Knie wieder fester, und nach einer Woche ist alles wie früher. Geblieben ist vielleicht ein gewisser Respekt vor der Grippe. Nicht der gewöhnlichen, aber jener, die einen wirklich packt.

Observator

Texturierung von BCF-Teppichgarnen

Teppichgarn-Texturierverfahren mit Heissluft- oder Heissdampfdüsen haben sich in den letzten Jahren entscheidend durchgesetzt und dürfen heute mit Recht als Stand der Technik angesehen werden. Einer der Hauptgründe für den Fortschritt auf dem Düsentexturiergebiet ist die aus diesem Verfahren resultierende, dreidimensionale Kräuselung, welche sich im Endprodukt sehr positiv auf die Poldeckkraft und die Oberflächenregelmässigkeit eines Teppichs auswirkt.

Praktisch alle namhaften Teppichgarnhersteller arbeiten bereits seit einiger Zeit mit solchen Verfahren, wobei die Maschinen vielfach selber konstruiert wurden unter Verwendung von käuflichen Komponenten wie heizbare Streckrollen, Spulautomaten, etc.

Um den Anforderungen des Marktes in qualitativer Hinsicht gerecht zu werden, sind nun auch kleinere Teppichgarnproduzenten dazu übergegangen, Garne nach dieser Technologie herzustellen. Ebenfalls ist ein Trend zur Rückintegration feststellbar, indem Teppichhersteller dazu übergehen, die benötigten Garne teilweise selber zu produzieren.

Komplette Maschinen und Anlagen für diesen Zweck werden von diversen Herstellern angeboten und auch das, für neue Produzenten auf diesem Sektor notwendige, Know-how ist von verschiedenen Firmen erhältlich.

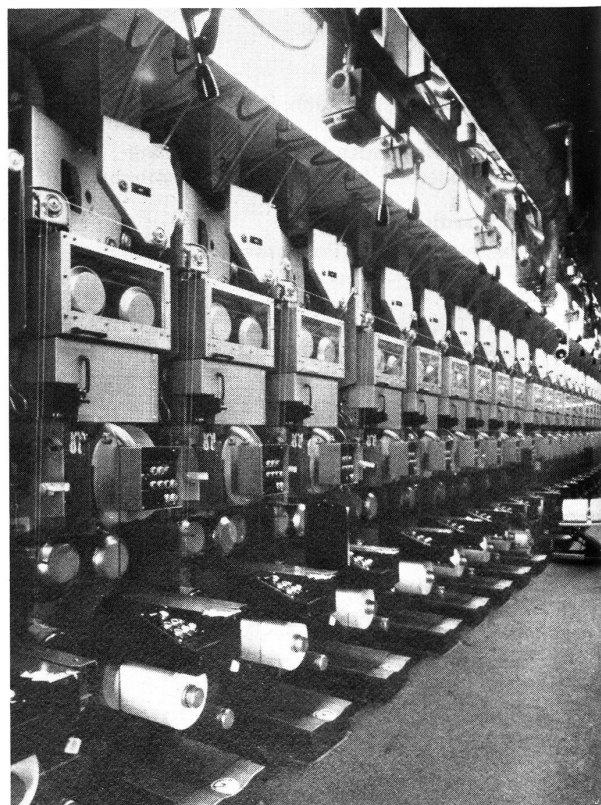


Bild 1 zeigt eine solche Anlage mit Rieter-Maschinen

Bei Texturierprozessen für Teppichgarne wird zwischen zwei Verfahren unterschieden:

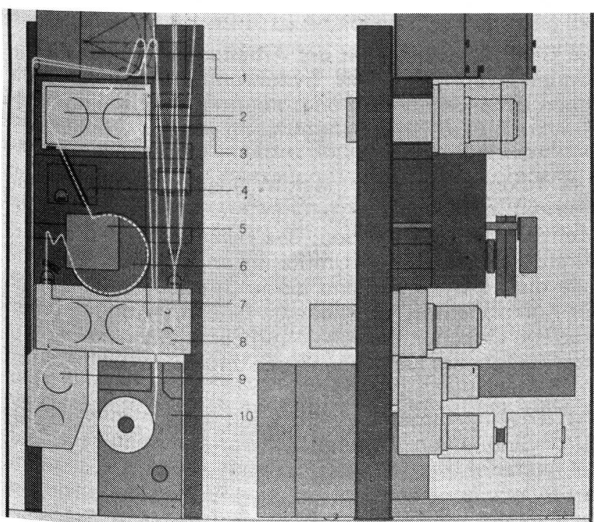
1. Dem kontinuierlichen Prozess mit «Spinnen – Strecken – Texturieren und Aufspulen» in einer Stufe.
2. Dem diskontinuierlichen Prozess mit «konventionellem Spinnen – Aufspulen» und danach in einem zweiten Arbeitsgang «Strecken – Texturieren – Aufspulen».

In der Planungsphase für eine BCF-Anlage wird am Anfang vielfach die Meinung vertreten, dass nur der kontinuierliche Prozess in Frage komme, weil dies die modernere sowie qualitativ und wirtschaftlich bessere Produktionsmethode sei. Diese Überlegung ist jedoch in dieser Eindeutigkeit nicht immer richtig, denn je nach Einsatzzweck und Produktpalette der BCF-Garne haben beide Verfahren ihren festen Platz in der Anlagenplanung.

1. Der kontinuierliche Prozess, bei welchem die Spinnstreck-Texturiermaschine direkt unter dem Fallschacht der Spinnerei aufgestellt ist, kann überall eingesetzt werden, wo ein beschränktes Titerprogramm gefahren und einheitliches Material produziert wird. Das heisst, dieser Prozess wird mit Erfolg dort verwendet, wo wenige Produktwechsel notwendig sind.
2. Der diskontinuierliche Prozess, bei welchem das unverstreckte Garn in Spulenform über ein Gatter der Strecktexturiermaschine vorgelegt wird, sollte eingesetzt werden, wenn zum Beispiel diverse Materialien wie PP und/oder PA mit diversen Anfärbetypen etc. verarbeitet und Garne in einem breiten Titerbereich produziert werden sollen. Insbesondere erlaubt der diskontinuierliche Prozess gefachte BCF-Garne mit einer einfachen Spinnanlage. Ebenfalls ist dieser Prozess für Neuproduzenten im Teppichgarngeschäft sehr zu empfehlen, da hiermit das Know-how in einzelnen Prozess-Stufen übernommen werden kann und dadurch die Komplexität dieses Verfahrens eindeutig geringer ist.

Die Maschinen für die beiden Verfahren unterscheiden sich nur in Details. Beide Typen werden in der Regel zweifädig ausgeführt, wobei die beiden Fäden vom Spulengatter oder vom Spinnenschacht über diverse Führungselemente sowie ein eventuelles Präparationssystem zur Einlaufrolle mit Beilaufrolle und von dieser zum ersten beheizten Rollenduo geführt werden.

Bild 2 Schema einer Maschinenposition



Zwischen der Einlaufrolle und dem ersten Duo wird normalerweise ein kleiner Anspannverzug in Grössenordnung von 1 bis 2% gefahren, um den Fadenlauf auf der ersten Galette zu beruhigen. Das erste, schwach beheizte Galettenpaar wird, je nach Titer, 6- bis 10-fach umschlungen. Von diesem gelangt der Faden zum höher beheizten zweiten Rollenduo. Die Verstreckung, je nach Polymertyp 3,0- bis 4,5-fach, findet zwischen den Galettenpaaren Nr. 1 und Nr. 2 statt. Vom Duo 2, welches ebenfalls ca. 6- bis 10-mal umschlungen wird, gelangt der Faden in die patentierte, nach BASF-Lizenz arbeitende Texturierdüse. In diesem Organ wird er mittels Heissluft oder Heissdampf gefördert, aufgeheizt und im unteren Teil der Düse zu einem Pfropfen angestaut. Beim Aufprall des Garnes auf den gestauten Pfropfen entsteht die für das Endprodukt gewünschte Kräuselung. Der Pfropfen wird durch den in der Düse herrschenden Überdruck langsam ausgestossen. So gelangt das dreidimensional gestauchte Material auf die Kühltrommel, wo es durch Ansaugen von Umgebungsluft abgekühlt wird.

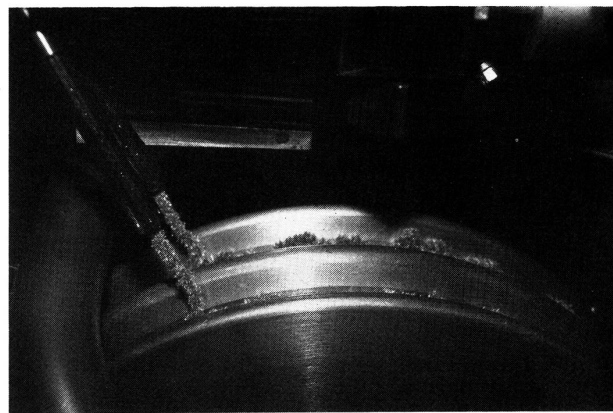


Bild 3 Ablage des Texturgarnes auf der Kühltrommel

Von der Kühltrommel wird der Faden über das unbeheizte Duo 3 abgezogen und gelangt sodann via Verwirbelungsdüse, in welcher das Texturgarn den zum Tuften und Weben notwendigen Fadenschluss erhält, zum Spulautomaten.

Ein wesentlicher Unterschied zwischen dem kontinuierlichen und diskontinuierlichen Verfahren besteht bei der Einfädung des Fadens in die Texturierdüse.

Beim diskontinuierlichen Prozess wird die Texturierdüse aus der Maschine entnommen und auf die Einfädel-Saugpistole aufgesteckt. Der noch stehende Faden wird von Hand vorverstreckt und in die Düsenöffnung eingefädelt. Der Faden wird darauf mit der Saugpistole, in welcher sich die Texturierdüsen befinden, auf die Maschine aufgelegt.

Für den Texturierdüseneinzug im kontinuierlichen Verfahren ist dieses Vorgehen nicht möglich, da der aus dem Spinnenschacht ankommende Faden bereits in Bewegung ist. Aus diesem Grund werden beide Fäden mit der Saugpistole am unteren Spinnschachtende erfasst und auf die Einlaufrolle sowie auch auf die Duos 1 und 2 aufgelegt. Zum Einzug in die Texturierdüsen ist an diesem Maschinentyp eine automatische Vorrichtung angebracht, deren Steuerung und Ablauf wie folgt vor sich geht:

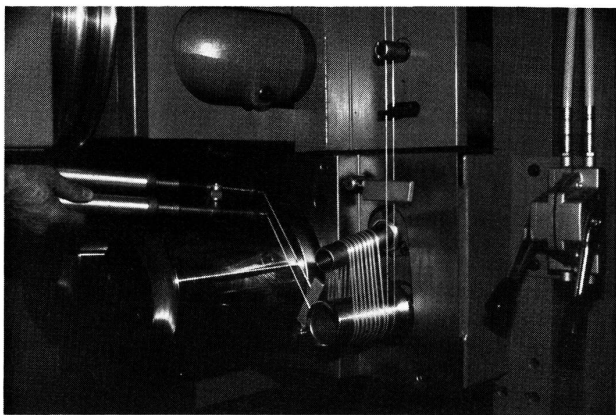


Bild 4 Maschineneinzug beim Diskontinue-Verfahren

- Die beiden Texturierdüsen schwenken um 90 Grad in die Einfädelstellung. In dieser Stellung werden sie von einer unter Saugwirkung stehenden Kammer umschlossen.
- Die verstreckten Fäden, welche im Winkel von 90 Grad vor den Düsen-Einlaufköpfen vorbeilaufen, werden nun einer nach dem andern abgeschnitten und in die Texturierdüsen eingesaugt.

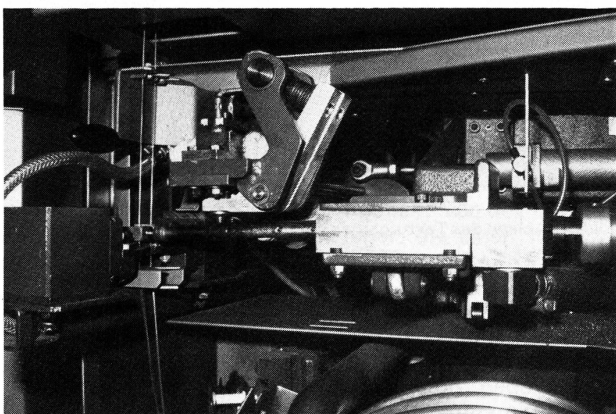


Bild 5 Fadeneinzug in die Texturierdüsen beim Kontinue-Verfahren

- Dieses Einsaugen wird noch zusätzlich durch einen Blasluftstrahl unterstützt.
- Sobald beide Fäden in die Texturierdüsen eingezogen sind, wird die Texturierluft zugeschaltet und die Düsen schwenken wieder in die Texturiererstellung zurück.
 - In dieser Phase werden die Fäden wieder in die Hand-Saugpistole übernommen und hiermit auf die Kühltrommel, das Duo 3 und den Spulautomaten angelegt.

Die Funktion dieser Einfädelmethode ist bei feinen Garnitern einwandfrei. Mit steigendem Titer, steigender Prozessgeschwindigkeit und zunehmender Fadenzahl pro Arbeitsstelle (3- bis 4-fädig) sinkt jedoch die Einfädelsicherheit ab. Aus diesem Grunde wurden in neuester Zeit teilbare Texturierdüsen entwickelt und zum Patent angemeldet, bei denen die Fäden mit der Saugpistole zwi-

schen die beiden Düsenhälften eingezogen werden können. Nach der Positionierung der Garne in die Garnkanäle werden die Düsenhälften geschlossen. Daraufhin wird die Texturierluft eingeschaltet. Mit dieser Methode ist es möglich, auch bei mehrfädiger Fahrweise mit schweren Garnitern und hohen Geschwindigkeiten eine Einfädelsicherheit von 100% zu erreichen.

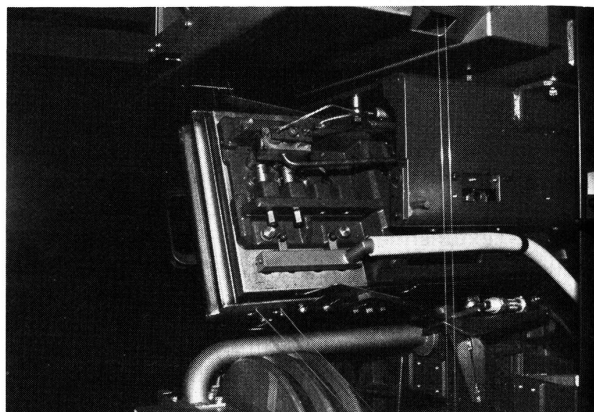


Bild 6 Teilbare Texturierdüse vor dem Einlegen der Fäden

Ein weiterer Unterschied der beiden Maschinenmodelle besteht beim Fadeneinlauf. Beim kontinuierlichen Prozess läuft das Garn vom Spinnstapel über zwei statische Öler, wobei es mit einer Ölaufgabe von 0,8 bis 1,2% versehen wird, damit es die für die weitere Behandlung erforderlichen Gleit- beziehungsweise Frikations-Eigenschaften erhält.

Eine solche Präparierung erfolgt beim diskontinuierlichen Prozess bereits in der vorhergehenden Prozessstufe, nämlich vor der Aufspulung des unverstreckten Garnes. Der Einlauf in die Texturiermaschine ist deshalb nur mit diversen Fadenleitorganen und Fadenüberwachungselementen versehen. Für diese Prozessart ist zusätzlich ein Spulengatter für mindestens zwei Spulen pro Texturierdüse und Garnart notwendig. Die zweite Spule wird mit der Fadenreserve der ersten, bereits ablaufenden Spule zusammengespleißt, damit nicht nach jedem Auslauf der Vorlagespule neu eingezogen werden muss.

Die Galetten und Spuler der Arbeitsstellen einer Anlage können wahlweise mit Synchronmotoren und statischen Grossumrichtern oder aber mit dem Kleinumrichtersystem «Texinvert» angetrieben werden.

Das Texinvert-System besteht aus Kurzschlussläufermotoren, die mittels Einzelumrichtern hochgenau in der Drehzahl geregelt werden, das heisst jeder Motor wird durch einen einzelnen Umrichter angetrieben. Die Vorteile dieses Systems sind die leichte Austauschbarkeit der Komponenten, die keinerlei Einschränkungen unterworfenen Einschalthäufigkeit und die relativ geringen Kosten, besonders für Kleinanlagen und Pilotmaschinen.

Mit diesem Antriebssystem kann zudem eine Anlage durch Einbau von weiteren Sollwertstationen sehr flexibel gestaltet werden, so dass sich einzelne Positionen, besonders im diskontinuierlichen Verfahren, sehr einfach auf ein anderes Produkt umstellen lassen.



Bild 7 «Texinvert»-Umrichter

Alle beheizten Streckrollen in beiden Maschinenvarianten sind Hohlmantelrollen, welche im Hohlraum mit einem Wärmeträgermittel gefüllt sind. Durch die Beheizung mittels Induktionsspule verdampft das Trägermittel im Rollenhohlraum und sorgt – durch Kondensation an den kälteren Stellen – für die gleichmässige Temperatur der Rollenoberfläche. Dank diesem Prinzip ist es möglich, auf der Rolle ein äusserst genaues und konstantes Temperaturprofil zu erreichen. Die Regelung des Temperaturniveaus geschieht mit zwei rotierenden Messfühlern, welche nahe an der Oberfläche der Rolle im Fadenlaufbereich angeordnet sind. Das von diesen rotierenden Fühlern abgegebene Signal wird berührungslos an den stationären Regler übertragen, welcher die Temperatur, auf dem eingestellten Niveau reguliert. Bei einem etwaigen Ausfall des Regelsystems oder eines Regelfühlers sorgt ein Überwachungsfühler für das Abschalten der Rolle. Als zusätzliche Sicherheitsmassnahme ist im Hohlmantel der Rolle eine zum Patent angemeldete Schmelzsicherung eingebaut, die bei einer eventuellen Übertemperatur des Wärmeträgermittels den Dampfdruck entlastet und so die Rolle vor Zerstörung schützt. Zur Vermeidung von Abfallproduktion wird in solchen Fällen der Faden am Einlauf der Maschine automatisch geschnitten und das Bedienungspersonal alarmiert.

Bei beiden Maschinenmodellen wird ein Spulautomat mit abfallfreiem Spulenwechsel verwendet.

Bei Erreichen der an einem Taktgeber eingestellten Spulzeit wird das Garn durch Drehen des Revolverwechslers auf die leere Hülse des Spulautomaten übertragen. Nachdem die vollen Spulen abgebremst sind, werden sie automatisch ausgestossen und durch eine Hebevorrichtung auf eine für das Bedienungspersonal bequeme Höhe angehoben. Von dieser Plattform werden dann die Spulen abgenommen und nach dem Einfahren der Hebe- und Ausstossvorrichtung wird der Spulautomat durch Nachladen von zwei Leertülsen für den nächsten Spulenwechsel vorbereitet.

Die Texturierungsgeschwindigkeiten liegen bei beiden Verfahren etwa in der Grössenordnung von 2000 bis 2500 m/min. Während bei Grobtitergarnen im diskontinuierlichen Streck-Texturierverfahren eher die untere Geschwindigkeitsgrenze gilt, kann beim kontinuierlichen Spinn-Streck-Texturieren von 2×1000 dtex unter guten Bedingungen die obere Grenze erreicht werden. Voraussetzung hierfür sind jedoch in jedem Fall ein einwandfreies Vorgarn beziehungsweise einwandfreie Spinnbedingungen.

Mit den gleichen Anlagen lassen sich Polyamid 6, Polyamid 6.6 sowie auch Polypropylen verarbeiten. Die üblichen Streckverhältnisse für diese Materialien liegen bei 3,0- bis 4,5-fach, wobei Festigkeiten des Texturgarnes von bis zu 2,0 CN/dtex bei Polypropylen und bis zu 3,0 CN/dtex bei Polyamid erreicht werden. Die Bruchdehnungen sind abhängig von den Texturierungsbedingungen und bewegen sich in der Regel zwischen 40 und 60 Prozent.

Die Kräuselintensität der diversen Garne lässt sich durch Anpassung der Texturierungsbedingungen in einem grossen Bereich variieren und erreicht im Extremfall einen Heisswasser-Kräuselwert von 16%. Die Kräuselung im Garn ist dreidimensional und sehr gleichmässig auf die einzelnen Fibrillen verteilt. Dies ergibt im Endprodukt ein gutdeckendes, regelmässiges Warenbild. Praktisch in die Maschine eingebaut ist eine Überwachung der Kräuselintensität, da der Winkel, mit welchem das Material die Kühltrommel bedeckt, ein Mass für die Regelmässigkeit der Kräuselung darstellt. In der Regel ist die Kräuselung im Garn gleichmässig, wenn der Bedeckungsgrad auf der Kühltrommel stabil bleibt, das heisst nicht kurzfristig grösser oder kleiner wird.

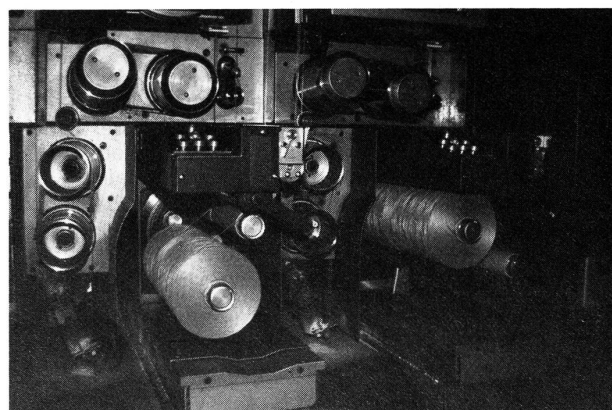


Bild 8 Spulautomat J7/A3

Eine regelmässige Kräuselung bei Polyamid ist neben gleichmässiger Anfärbbarkeit des Garnes auch die Hauptvoraussetzung für einen einwandfreien Ausfall des Endproduktes; das heisst keine Streifigkeit, gute

Deckkraft, klare Schnitte bei Florware und klares Schlingenbild bei Polware. Die Regelmässigkeit der Kräuselung und Anfärbung wird vor allem durch das gute und konstante Temperaturprofil auf den beheizten Galetten erreicht. Die Temperaturkonstanz und der sehr rasch erreichte Temperatur-Beharrungszustand nach dem Fadeneinzug wirken sich auch auf die Verarbeitung von Polypropylen sehr positiv aus. Während bei diesem, meist spinngefärbten Material die Farbkonstanz durch eine einwandfreie Pigmentbeimischung erzielt wird, ergibt sich durch die günstigen Temperaturverhältnisse eine sehr hohe Regelmässigkeit der Kräuselung zwischen und längs der Fäden.

Die Weiterverarbeitbarkeit der Teppichgarne wird vor allem durch den Fadenschluss beeinflusst, das heisst durch den Zusammenhalt der einzelnen Fibrillen in einem Faserverband. Während bei einer Vielzahl von Endprodukten wegen der guten Deckkraft ein möglichst offener Fibrillenverband gewünscht wird, muss der Faden für die Weberei und das Tuften einen gewissen Zusammenhalt aufweisen, um Laufstörungen an diesen Maschinen zu vermeiden. Dies wird durch eine intensive Verwirbelung der Fäden mittels Druckluft erreicht, wobei zu einem gewissen Grad eine Verflechtung der einzelnen Fibrillen entsteht. Dabei muss vor allem darauf geachtet werden, dass diese Verflechtungen in möglichst regelmässigen Abständen entstehen und dass keine langen Stellen ohne Verflechtung vorhanden sind. Diese Verwirbelung wird normalerweise dann als gut bezeichnet, wenn circa 25 bis 30 Verflechtungen pro Meter erzielt werden, beziehungsweise wenn alle 3 bis 4 cm eine Verflechtungsstelle im Garn sichtbar ist.

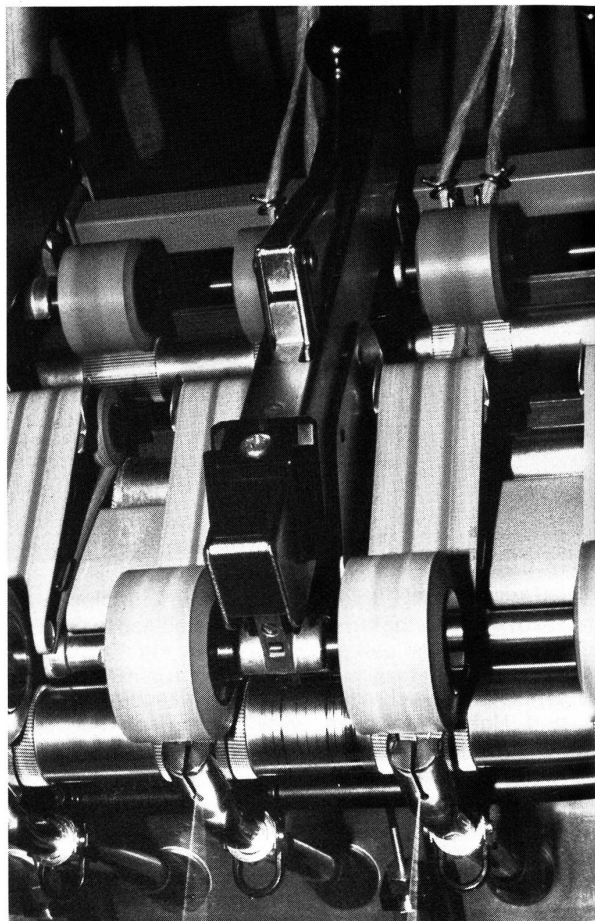
Für jeden Produktionsprozess sind auch die Vollspulenausbeuten und die Abfallprocentsätze wichtig. Dank der hohen Wechselsicherheit der Spulautomaten von bis zu 99,9% kann die Vollspulenzahl auf Werte von über 90% gebracht werden. Voraussetzung für einen solchen Wert ist allerdings ein gutlaufender Texturierprozess ohne namhafte Abrisse in der Streckzone. Solche Störungen stammen meistens von Fibrillenbrüchen und Spinntropfen, welche bei beiden Prozessarten auf nicht optimale Spinnereibedingungen zurückzuführen sind. Diese geschilderten Probleme wirken sich natürlich auch auf den Abfall in der Texturierung aus. Dieser kann, je nach gefahrenem Titer, durch sorgfältiges Arbeiten im Vorprozess Spinnerei (zum Beispiel durch planmässiges Spachteln der Spindüsen, durch eine gute Monomerabsaugung, etc.) auf ein absolutes Minimum beschränkt werden.

Beim diskontinuierlichen Prozess kommt zu den oben genannten Faktoren auch noch die Qualität der Fadenreserve an den Spinnspulen und die Sicherheit des Durchlaufs der Spleiss-Verbindung zwischen den Vorlagespulen über die ganze Maschine. Wenn hierbei sauber gearbeitet wird, kann eine Durchlaufquote von über 90% erzielt werden, was sich natürlich vorteilhaft auf die Vollspulenzahl und die Abfallprocente auswirkt.

Textil-Ing. H. Schellenberg
Maschinenfabrik Rieter AG, Winterthur

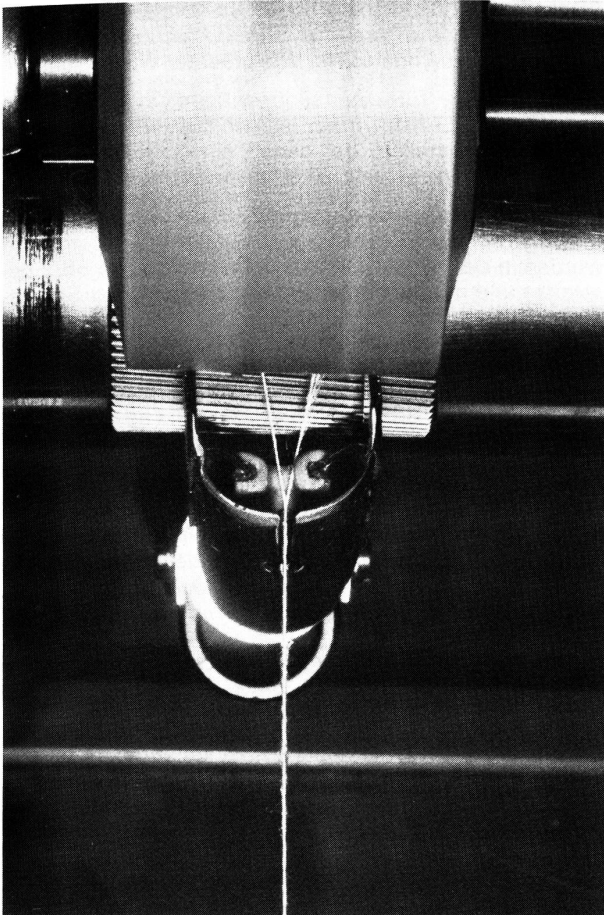
DUOSPUN, eine sinnvolle Alternative in der Kammgarnspinnerei

Die EMS GRILON SA, DOMAT/EMS, SCHWEIZ, hat unter dem Markennamen DUOSPUN ein Verfahren zu gleichzeitigem und gleichmässigem Verspinnen und Verzwirnen zweier Vorgarne zu ZZ oder SS-Spezialzwirnen entwickelt. Das von Ems patentierte Verfahren wurde von der Firma Henry Berchtold AG, Kollbrunn, Schweiz, in Lizenz für Weiterentwicklung und Vertrieb übernommen.



Verfahrensprinzip im Doppelriemchenstreckwerk

Generell kann das DUOSPUN-Verfahren auf jede Kammgarnringspinnmaschine adaptiert werden. Es enthält, solange es sich um normale glatte Zwirne (keine Effektwirne) handelt, in der Verfahrenstechnologie innerhalb des Streckwerkes keinerlei prägnante Abweichungen zu den bekannten Spezialzwirnverfahren. Die dem Streckwerk zugeführten zwei Vorgarne werden mittels zweier Doppelkondenserpaaaren, welche vor den Einzugszylinderpaaren und vor den Doppelriemchen positioniert sind, in einem genau bestimmten Abstand zueinander durch das Streckwerk geführt. Prinzipiell kann der Abstand je nach Vorgartiter und Streckwerktyp individuell eingestellt werden, sollte aber 14 bis 15 mm nicht unterschreiten.



Auf eine Vorgarnchangierung muss in unserem, wie auch bekanntlich bei gewissen anderen Spezialzwirnverfahren, verzichtet werden. Das innerhalb des Streckwerkes angewandte Verfahren enthält keinerlei patentwürdige Neuheit und entspricht ausser der etwas weiter gehaltenen Vorgarnführung dem Jaspé-Spinnen.

Spezialabsaugdüse anstelle von Fadenwächtern

Die von Ems entwickelte Spezialabsaugdüse stellt den Hauptbestandteil des patentierten Verfahrens dar. Die in Abbildung 1 dargestellte Spezialdüse wirkt in ihrer Konstruktion sowohl als speziell intensive Absaugdüse wie ebenfalls als zwirndreieckbegrenzender Fadenkondensier.

Da in der Kammgarnspinnerei wegen der Vorgarnaufsteckung bei Spezialzwirnen (je Spindel zwei Vorgarne) fast ausschliesslich mit FM-Vorgarn gearbeitet wird, (Doppelvorgarn je Vorgarnspule) kann ein Auslaufen oder Abreissen eines einzelnen Vorgarnes als seltenes Ereignis betrachtet werden.

Bei Bruch eines einzelnen Garnschenkels im Verzugsprozess (infolge Dünnstelle im Vorgarn oder Fehlverzug) kann der zweite, noch intakte Garnschenkel, wegen des Zwirndreieckkondensiers nicht zu einer Seite ausweichen und verbleibt somit zwangsläufig in seiner ursprünglichen Durchlaufposition. Die vom gebrochenen Garnschenkel wiederum nachstossenden ungedrehten Fasern werden vom Luftstrom der Absaugdüse erfasst und genau in Richtung des noch intakten Schenkels ge-

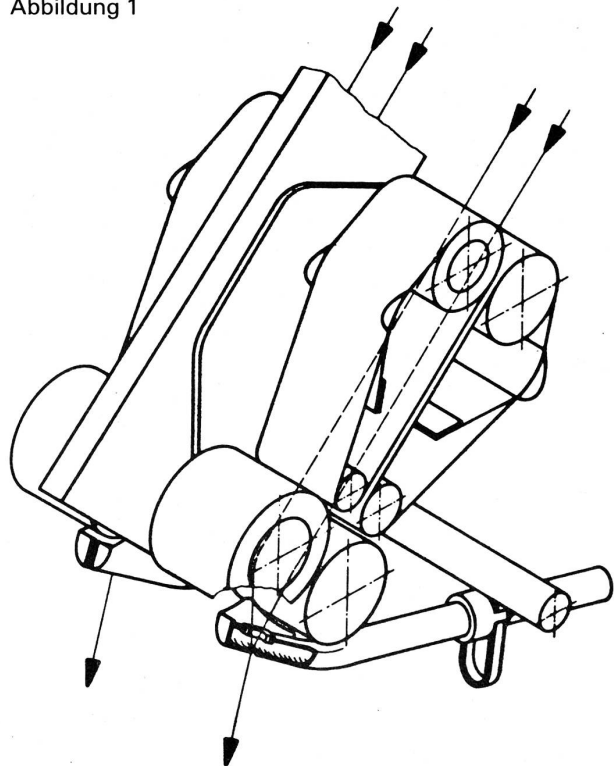
führt. Sobald einzelne Fasern des ungedrehten Faserbändchens mit denjenigen des intakten Garnschenkels in Berührung kommen, findet eine unverzügliche Wiedereinzwirnung statt.

Wird eine Verzugsstörung durch einen schlechten Andreher oder eine Dickstelle im Vorgarn verursacht, was den Austritt eines Durchziehers aus dem Streckwerk zur Folge hat, werden in den meisten Fällen beide Garnschenkel abgerissen und abgesaugt.

Der Wiederanspinnprozess findet beim DUOSPUN statt, indem das Garnende (vom Cops) nach oben gezogen wird, in den Schlitz der Düse eingelegt und mit dem Ende hinter das Frontzylinderpaar zugeführt wird, wo es sich mit den beiden drehungslosen Faserbändchen verbindet und wieder anspinn.

Ob Andreher oder automatische Wiederanspinnstelle, im nachfolgenden Garnreinigungs- und Umspülprozess sollte der Fehler durch den Reiniger (Dünnstellenadapter) erfasst und ausgereinigt werden. Eine Ausnahme bilden lediglich jene Fehler, welche im einzelnen Schenkel als kurze dünne Stelle erscheinen, jedoch nicht abreißen und kontinuierlich weiterspinnen. Bei den herkömmlichen Spezialzwirnsystemen führen solche Dünnstellen in einem Schenkel mit grosser Wahrscheinlichkeit wegen des «Ausscherens» des Zwirndreieckes zu einem Doppelfadenbruch. Wegen des starr in der Mitte des Fadenlaufes positionierten Fadenführers wird ein Ausscheren des einen oder anderen Schenkels verunmöglicht, was in den genannten Fällen jeweils einen Fadenbruch an der Ringspinnmaschine verhindert. Die Fadenbruchrate in der Ringspinnerei kann dank der Spezialdüse gegenüber herkömmlichen Spezialzwirnverfahren reduziert werden. Demgegenüber bleibt der Wirkungsgrad in der Spulerei, was Spinnfehler an betrifft, bei sorgfältiger Ausreinigung gleich. Die Form der heute

Abbildung 1



verwendeten Absaugdüse erlaubt, bei guter Einstellung derselben, eine optimale Absaugung des Ober- und Unterzylinders. Vergleichsversuche mit Gegenüberstellung von konventioneller zu Spezialabsaugdüse zeigten, dass bei konventioneller Absaugung bedeutend mehr Fasern auf die Putzwalzen aufgezogen wurden. (Genannter Effekt kann als generell bezeichnet werden, ist andererseits jedoch sehr materialbedingt).

Der in Form einer Keramiköse vorhandene Zwirndreieck-kondensator (in der Düse integriert) engt uns auf einen Abstand von 18–20 mm zum Klemmpunkt des Zwirndreieck ein, was sich in zwei Punkten positiv auf das Spinnverhalten auswirkt:

1. Der Scheinzwirn erhält einen zwirnähnlichen Charakter und die Drehungsverteilung im Zwirn wird egalere
2. Mit eingeeignetem Zwirndreieck können höhere maximale Spinnengeschwindigkeiten erreicht werden (Siehe dazu Reutlinger Untersuchung).

Die DUOSPUN-Spezialdüse kann prinzipiell zu jedem Maschinentyp geliefert werden. Der Kopf der Düse bleibt in allen Fällen gleich, Hinterteil sowie Anstellwinkel zum Streckwerk erfahren von Maschinentyp zu Maschinentyp eine kleine Veränderung.

Wichtig für die Umänderung von konventionellem Spinnen auf DUOSPUN ist die vorhandene Saugkraft der Pneumafilanlage. Um selbst bei groben Garnen eine störungsfreie Absaugung von zwei Faserbändchen zu gewährleisten, sollte ein Unterdruck von 120–150 mm Wassersäule vorhanden sein.

Garncharakteristik – Umspulprozess – Einsatzgebiete

Über die Garncharakteristik von Spezialzwirnen im Vergleich zu konventionellen Zwirnen wurde in diversen Referaten und Fachartikeln sehr ausführlich berichtet. Die dabei erwähnten Vergleichswerte, Vor- und Nachteile sowie Garncharakter von Spezialzwirnen treffen für DUOSPUN generell gesehen ebenfalls zu. Wir glauben, dank des beschriebenen integrierten Zwirndreieck-kondensators kleine Vorteile im Spinn-Zwirn aufzuweisen. Wir sind jedenfalls sicher, dass unser System bezüglich Garnqualität gegenüber den bekannten Spezialzwirnen keinerlei abfällt. Es wäre daher sinnlos, in einer ausführlichen Gegenüberstellung DUOSPUN und konventionelle Zwirne nochmals zu beschreiben sowie die gesamte Garncharakteristik von DUOSPUN-Zwirnen eingehend aufzuführen.

Dämpfen – Reinigen – Umspulen

Der Dämpfprozess ist für DUOSPUN- wie übrige Spezialzwirne fast unumgänglich; eine Ausnahme bilden lediglich sehr weich gedrehte Velourszwirne. Das Dämpfen (Drallfixieren) erfolgt praktisch nach denselben Dämpfempfehlungen wie für Einfach-Spungarne (bei gleichen Faserkomponenten) verfahren wird. In einzelnen Fällen muss der Dämpfprozess noch etwas intensiviert werden, da der Drehungskoeffizient meist um etwas höher liegt wie bei Einfach-Spungarnen.

Für DUOSPUN wie für sämtliche Spezialzwirne dürfte der Spul- und Reinigungsprozess von grösster Wichtigkeit sein. Eine Garnreinigung des Einfachgarnes ist hier aus verständlichen Gründen unmöglich. Umso wichtiger wird dieser Prozess für die Spezialzwirne. Ein seriöser

Reinigungs- und Umspulprozess wird bei den genannten Zwirnen für deren weitere Verarbeitbarkeit sowie für den Ausfall des Endartikels, von grösster Wichtigkeit.

Voraussetzung für eine seriöse Reinigung von DUOSPUN- und Spezialzwirnen ist der Dünnstellenadapter, welcher Dünnstellen, bei denen ein Garnschenkel auf kürzere Abschnitte fehlt, zu erfassen vermag.

Ebenso wichtig, teils unumgänglich, ist für die genannten Garne der Einsatz von Spleissern. Momentan werden in der Regel DUOSPUN-Zwirne bis Nm 58/2 gespleisst und mit zunehmender Verfeinerung der Spleissttechnologie mehr und mehr auch die feineren Spinnzwirne. Heute wird allerdings bei feineren DUOSPUN-Zwirnen (über Nm 58/2) meist noch der Fischermannsknoten (bei S-Drehung ZZ Fischermann) angewendet.

Bei optimaler Einstellung (guter Spezialzwirnreinigung) der Spulmaschine, des Dünnstellenadapters sowie des Spleissers, sollte der Nutzeffekt mindestens gleich wenn nicht gar besser sein wie bei Einfachspungarne derselben Garnnummer. Es sollte auf keinen Fall versucht werden, bei DUOSPUN (wie bei anderen Spezialzwirnen) auf Kosten der Reinigungs- und Spleissqualität, den Nutzeffekt in der Spulerei zu erhöhen.

Einsatzgebiete

Beim Einsatz von DUOSPUN (wie auch anderen Spezialzwirnen) in bestehende Web- oder Strickartikel muss vorab dem Umstand Rechnung getragen werden, dass wir es mit in seiner Struktur neuen Art von Zwirn zu tun haben. Es ist unbestritten, dass sich diese neue Art von Zwirnen nicht ohne weiteres und mit identischem Artikel ausfall, anstelle von konventionellen Zwirnen einsetzen lässt. Obwohl die Palette der möglichen Einsatzgebiete für DUOSPUN immer grösser wird, müssen Gewebe- und Gestrickentwickler sich in nächster Zeit noch eingehend mit den neuen Zwirnen befassen, um noch bessere Routine und Sicherheit zu erlangen. Wie wir bis anhin in der Zusammenarbeit mit unseren Kunden und DUOSPUN-Interessenten feststellen konnten, hängt der Erfolg des neuen Zwirnes sehr stark vom richtigen Einsatz in der Weiterverarbeitung sowie oft einer neu angepassten Ausrüstung ab.

Kommerziell interessant sind heute speziell DUOSPUN-Zwirne für den Feingewebesektor, da die Preisdifferenz bei zunehmender Zwirneinheit, zwischen DUOSPUN- und konventionellen Zwirnen immer grösser wird.

Generell finden heute DUOSPUN-Zwirne noch speziell für gewebte DOB- und HAKA-Stoffe ihren Einsatz. Mehr und mehr werden diese Spezialzwirne jedoch auch in Flachgeweben für Möbelbezugsstoffe, Gardinen und Dekorstoffe eingesetzt. Je niedriger die Drehung im DUOSPUN-Zwirn gehalten werden kann, desto günstiger liegen wir beim Einsatz solcher Spezialzwirne für Velours und Maschenware. Es hat sich gezeigt, dass Maschenware aus DUOSPUN hergestellt ein klareres Warenbild ergibt als Gestricke von konventionellen Zwirnen.

Bei Spezialzwirnen, welche für Velours eingesetzt werden, dürfte das Kriterium der möglichst niedrigen Drehung von eminenter Wichtigkeit sein. Da bei Velours der «Florpinsel» sich möglichst optimal öffnen sollte, muss oft auf einen Dämpfungsprozess verzichtet werden. Dies wiederum bedeutet für DUOSPUN-Einsatz, dass nur mit für solche Spezialzwirne extrem tiefen α gefärbene Zwirne störungsfrei verarbeitet werden können.

Wir versprechen Ihnen nichts. Ausser, wir können es auch halten.

Wer kennt sie nicht, die märchenhaften Drehzahlen, die sich in der Praxis als Märchen erweisen? Nur, wenn wir Ihnen 325 T/min bei einer Blattbreite von 185 cm versprechen, dann erbringt die SAURER 400 diese Leistung tatsächlich. Und genau so verhält es sich mit unseren weiteren Informationen über diese vielseitige Greiferwebmaschine:

● Sie erzielen damit Nutzeffekte von über 90%. Selbst im Buntsektor. Durch harmonische, fadenschonende Bewegungsabläufe.

● Sie können bis zu sechs Schussfarben oder -materialien eintragen, was den Einsatzbereich wesentlich vergrössert. Denn die Teleskopgreifer bewegen sich frei im Webfach. Was wiederum bewirkt, dass auch empfindliche Kett- und Schussgarne unbeschädigt bleiben.

● Sie dürfen mit verkürzten Ausfallzeiten und vereinfachter Bedienung rechnen. Durch automatisches Schussuchen und Stillstand im Offenfach.

● Sie brauchen weniger Ersatzteile. Denn modernste Getriebetechnik sorgt für stossfreie Maschinenbewegungen. Und damit auch für einen extrem niedrigen Geräuschpegel.

● Sie erhalten eine hohe Gewebequalität. Denn das Kett- und Schussmaterial wird zuverlässig und gezielt überwacht.

Das heisst: Sie müssen beim Kapitalrückfluss nicht mit dem Zufall rechnen. Sondern können auf harte Fakten zählen. Wenn Sie sich also von einer Webmaschine genau das versprechen, was Ihnen versprochen wird, liegen Sie mit der SAURER 400 richtig.

SAURER 400 **Darauf können Sie sich verlassen.**



SAURER 400-Anlage in der Bundesrepublik Deutschland.



SAURER 400



Starke Marktposition

Von der ITMA 1979 bis zum 31. Mai 1982, in knapp drei Jahren also, wurden bei uns mehr als 4500 Greiferwebmaschinen vom Typ SAURER 400 bestellt. Und von uns an 166 Kunden in 31 Länder geliefert. Womit sich unsere schönsten Erwartungen erfüllten. Was wichtiger ist: die unserer Kunden ebenfalls. Das wird durch die vielen Nachbestellungen für diese marktgerechte Hochleistungs-Webmaschine eindeutig belegt.

Starke Referenzen

Aus der Vielzahl der SAURER 400-Anlagen haben wir je eine in der Bundesrepublik Deutschland, Österreich, England, Frankreich, Italien, Finnland und in den USA ausgewählt, um sie Ihnen in unserem Bulletin Nr. 11 vorzustellen. Ein paar Zeilen von Ihnen genügen, und wir senden es Ihnen zu. Adressieren Sie Ihre Bestellung bitte an die
AG Adolph Saurer
Werbeabteilung CMT
CH-9320 Arbon/Schweiz.

SAURER 400-Anlage in den USA.



SAURER-TEXTILMASCHINEN-SPARTE

Zwirnmaschinen/Webmaschinen/Stickmaschinen

AG ADOLPH SAURER
CH-9320 Arbon
Tel. 071/46 91 11 Telex 77444



SAURER-ALLMA GMBH
D-8960 Kempten
Tel. (0831) 6881 Telex 05 4845



SAURER-DIEDERICHS SA
F-38317 Bourgoin-Jallieu
Tel. (74) 93 85 60 Telex 300 525



Speziell für die Herstellung von niedrig gedrehten Zwirnen glauben wir mit unserem System des in der Absaugdüse integrierten Zwirndreieckkondensers echte Vorteile aufzuweisen.

Wirtschaftlichkeit

Beim Direktvergleich zwischen der Herstellung eines konventionellen Zwirnes gegenüber DUOSPUN (desselben Titers) zeigen sich folgende prägnante Vorteile:

Zwirn (DD, Ring oder Stufenzwirn)	Duo-Spun
1) Spinnen	1) Spinnen
2) Dämpfen	2) Dämpfen
3) Spulen	3) Spulen
4) (Fachen)	
5) Zwirnen	

Wird nebst dem Wegfall gewisser Verarbeitungsprozesse noch die um ca. 75–80% höhere Leistung der Ringspinnerei (nahezu doppelte Produktion pro Spindel) in Betracht gezogen, ergeben sich äusserst beachtliche Kosteneinsparungen. Je nach Endnummer kann mit Kosteneinsparungen in der folgenden Grössenordnung gerechnet werden:

Nm 34/2 ca. Fr. 1.70/kg
Nm 65/2 ca. Fr. 3.50/kg
Nm 80/2 ca. Fr. 4.20/kg

Hauptmerkmale des DUOSPUN-Prinzips im Vergleich zu anderen Spezialzwirverfahren

Folgende signifikante Punkte können beim Einsatz von DUOSPUN-Einheiten auf Kammgarnringspinnmaschinen erwähnt werden:

1. Spezialzwirne im Bereich von Nm 18/2 bis Nm 100/2 können mit derselben DUOSPUN-Einheit hergestellt werden.
2. Auf Frontkondensator (zwischen Doppelriemchen und Frontzylinder) kann verzichtet werden, ohne dadurch mehr Fasern über die Absaugung zu verlieren.
3. Bei Bruch eines Garnschenkels durch Verzugsfehler oder Dünnstelle im Vorgarn automatisches Wiederanspinnen.
4. Durch die spezielle Form der Düse erhalten wir eine optimale Absaugung des Frontzylinderpaares (weniger Fasern auf Putzwalzen und geringere Wickelneigung). Ganz eindeutig weniger Fasern verlieren wir durch die beschriebene Luftführung mit unserer Düse gegenüber andern Spezialzwirverfahren in die Pneumafilanlage.
5. Einfache und problemlose Umstellung von Ringspinnmaschine mit DUOSPUN-Ausrüstung auf Normalgarne und umgekehrt.
6. Gute Spleissbarkeit von DUOSPUN-Zwirnen, da dank der Anordnung der Absaugung (Vacuum erst unterhalb des Zwirndreieckes) praktisch keine Bauchbinden entstehen (Abb. 2).
7. Zwirnähnlichere Struktur des DUOSPUN-Zwirnes dank Einsatz des integrierten Zwirndreieckkondensers (Abb. 2).
8. Es lassen sich mit dem DUOSPUN-Verfahren wegen der Spezialdüse mit integriertem Kondensator weicher gedrehte Spezialzwirne herstellen.

9. Beim DUOSPUN-System wird zwischen der Fadenöse (Sauschwänzchen) und der Spezialdüse der gesamte Platz freigelassen, was für Maschinen mit elektronischer Fadenbruchüberwachung sehr wichtig ist.

Abbildung 2

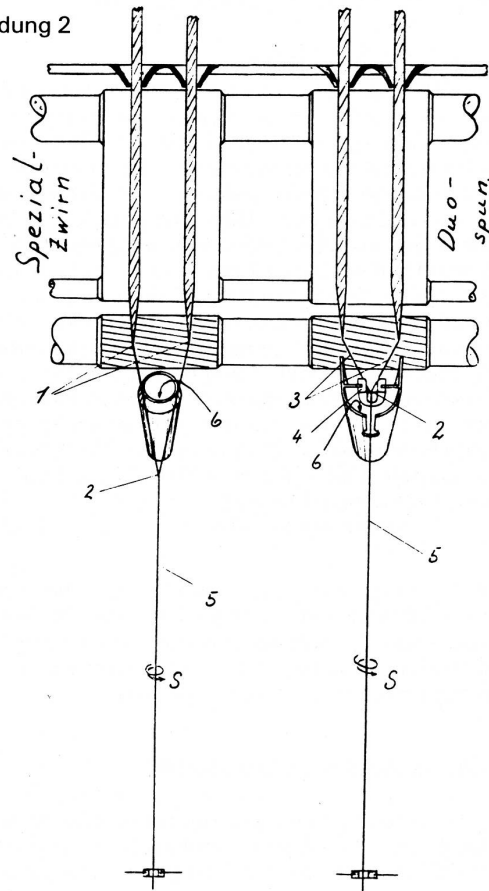


Abbildung 2 zeigt in einer Vergleichsskizze das DUOSPUN-System gegenüber einem normalen Spezialzwirverfahren. Es soll damit veranschaulicht werden, worin die Begründung der Vorteile für die Punkte 2, 3, 6 und 8 liegen.

Während bei der Variante Spezialzwirn abstehende Fasern (ohne Frontkondensator) in der Zone der Spinn dreiecke (1) durch den von vorne nach hinten geführten Luftstrom abgesaugt werden, sind dieselben bei Variante DUOSPUN durch den von oben nach unten gerichteten Luftstrom direkt auf das Zwirndreieck (2) geführt und werden dort zwangsläufig eingesponnen.

Durch die Einengung des Zwirndreieckes (2), Variante DUOSPUN, wird die Distanz zwischen Spinn dreieck (1) und Zwirndreieck (2) stark verkürzt und der Winkel zum Fadenlauf steiler. Da in der Spinnzone zwischen Zwirn und Spinn dreieck ca. 30% weniger Drehung auf die einzelnen Garnschenkel (3) erteilt werden als auf den fertigen Spezialzwirn, bringt eine Verkürzung dieser Zone bzw. Fadenbrüche eindeutige Vorteile. Ein steilerer Winkel zum Fadenlauf (5), verursacht durch einen Zwirndreieckskondensator (4), gibt dem resultierenden Spezialzwirn einen zwirnähnlichen Charakter.

Bei Bruch eines einzelnen Garnschenkels (3) kann Zwirndreieck (2) wegen des Kondensators (4) nicht zur

einen oder anderen Seite ausweichen. Das nachstossende ungedrehte Material wird durch Saugstrom (6) direkt auf Zwirndreieck (2) gelenkt und dort wieder eingesponnen (Variante DUOSPUN).

Weitere Entwicklungen mit DUOSPUN

DUOSPUN mit «Spinnmaster»

Bei DUOSPUN in Verbindung mit Spinnmastereinheiten (drehende Fadenführer) an Ringspinnmaschinen adaptiert, wird die Möglichkeit geschaffen, extrem weich gedrehte Spezialzwirne auszuspinnen. Es ist uns bei grösseren Versuchen bereits gelungen, in der erwähnten Kombination, Garne aus 100% Acryl oder 100% PES mit einem α von 45 problemlos auszuspinnen (Garn 100% Acryl Nm 40/2L = 32 m/min. α 45 Fadenbrüche 21/1000 SpiH). Der Spinnmaster bringt im Bereich zwischen Fadenführer und Zwirndreieck Kondensier eine Fadenspannungsreduktion von ca. 45%. Ebenfalls wird dem Spezialzwirn in der erwähnten Zone ein zusätzlicher Falschdraht erteilt (durch rotierenden Fadenführer) welcher uns zusammen mit der reduzierten Fadenspannung eine Fahrweise bei extrem tiefen α -Werten erlaubt. Solche speziell weich gedrehte DUOSPUN-Zwirne sind dort erwünscht, wo nicht gedämpft werden soll und wo Zwirne mit ausgeprägtem Volumen hergestellt werden sollen.

Gleichfalls bringt der «Spinnmaster» bei der Verspinnung von Material mit niedriger Festigkeit grosse Vorteile oder lässt Ausspinnungen mit sehr kurzen Faserkomponenten (welche mit Normalausrüstung kaum verarbeitbar wären) realisierbar werden.

Herstellung von Effekt-DUOSPUN

Unter Anwendung der automatischen Wiederanspinnung bei Bruch eines Zwirnschenkels ist es möglich, mit dem DUOSPUN-Prinzip auch Effektwirne herzustellen.

Indem wahlweise das eine oder andere Vorgarn für kürzere oder längere Zeitabschnitte blockiert wird, ist es möglich, Spezialzwirne rohweiss oder bunt mit diversen Effekten auszuspinnen. Solche Spezialzwirne können allerdings wegen der benötigten Mindestfestigkeit im Vorgarn nur mit Flyervorgarn ausgesponnen werden.

Im Moment befinden sich die Entwicklungsarbeiten zu diesem Projekt in einer fortgeschrittenen Phase. Wir werden aber zu gegebenem Zeitpunkt gerne ausführlich über die Ergebnisse berichten.

A. Weiss, Domat-Ems

Verpackung (Swisspack)

Swisspack-Neuheiten für rationelle Textilkennzeichnung

Noch nie ist auf dem Gebiet der Warenkennzeichnung die Entwicklung so rasch und dynamisch vorangeschritten wie gerade in der letzten Zeit. Mit dem Einzug der Elektronik auch in diesem Bereich ist nun eine Schwelle überschritten, die neue Perspektiven und grundsätzlich erweiterte Möglichkeiten eröffnet. Sie erleichtern nicht nur die Warenkennzeichnung selbst, sondern die Warenmanipulation überhaupt, gerade auch in der Textilindustrie. Waren es an der letzten Swisspack weit überwiegend noch die «klassischen» Kennzeichnungs- und Etikettiermaschinen, die das Bild an den Ständen prägen, so dominieren an der Swisspack 83 neue, elektronische Systeme, die mit einer ganzen Reihe von Geräten für die unterschiedlichsten Einsatzbereiche vertreten sind. Auf einige der Haupttypen, die repräsentativ für das Gesamtangebot stehen, sei hier besonders hingewiesen:

1. *Elektronische Thermodrucker zur Herstellung von OCR-A-, OCR-B-, EAN- und Klarschrift-Etiketten* aus Karton für Anhänger oder aus Selbstklebematerial. Ausgerüstet mit Steuereinheit, Bildschirm (oder Zeilendisplays bei einfacheren Ausführungen), alphanumerischer Eingabetastatur, Drucker und automatischer Aufrollvorrichtung oder automatischem Schneideapparat, drucken sie bis zu 10 Zeilen beliebiger Daten, wobei die Schriftgrösse variiert werden kann. An die Steuereinheit kann bei Bedarf ein zweiter Drucker angeschlossen werden. Dies erlaubt gleichzeitiges Drucken von zwei verschiedenen Formaten. Auch ist überlappendes Arbeiten möglich (Texteingabe während des Druckvorganges). Das Floppy speichert 10 Formatierungen.

2. *Elektronische EAN-Etikettenprinter* zum Überdrucken und Schneiden von Anhäng- oder Selbstklebeetiketten ab Rollen. Sie drucken nebst dem EAN-Code auf mehreren Zeilen eine Fülle von Produktinformationen in Klarschrift. Code und Texte können a) über die Tastatur eingegeben oder b) ab Floppy abgerufen werden, mit Ergänzungsmöglichkeit über Tastatur.

3. *Pagotronix, der elektronische Drucker für sehr schnelles Beschriften von Etiketten* verschiedenster Grössen mit kleinen und auch sehr grossen Schriften, auf Wunsch kombiniert auch mit Balkencodes jeder Ausführung. Dieses System besteht aus dem eigentlichen Drucker, einem Tischcomputer mit Doppelfloppy-Disk-Station, Tastatur und Bildschirm. Benutzerfreundliche Software erlaubt es jedermann nach kurzer Instruktion, die verschiedensten Etikettentexte und Etikettengrössen zu programmieren.

Diese und weitere Geräte für moderne, rationelle Textilkennzeichnung sind zu sehen an der Swisspack am Stand Papierhof AG, Buchs SG, Halle 51, Stand 331.