

**Zeitschrift:** Mittex : die Fachzeitschrift für textile Garn- und Flächenherstellung im deutschsprachigen Europa  
**Herausgeber:** Schweizerische Vereinigung von Textilfachleuten  
**Band:** 90 (1983)  
**Heft:** 2

## **Werbung**

### **Nutzungsbedingungen**

Die ETH-Bibliothek ist die Anbieterin der digitalisierten Zeitschriften. Sie besitzt keine Urheberrechte an den Zeitschriften und ist nicht verantwortlich für deren Inhalte. Die Rechte liegen in der Regel bei den Herausgebern beziehungsweise den externen Rechteinhabern. [Siehe Rechtliche Hinweise.](#)

### **Conditions d'utilisation**

L'ETH Library est le fournisseur des revues numérisées. Elle ne détient aucun droit d'auteur sur les revues et n'est pas responsable de leur contenu. En règle générale, les droits sont détenus par les éditeurs ou les détenteurs de droits externes. [Voir Informations légales.](#)

### **Terms of use**

The ETH Library is the provider of the digitised journals. It does not own any copyrights to the journals and is not responsible for their content. The rights usually lie with the publishers or the external rights holders. [See Legal notice.](#)

**Download PDF:** 15.03.2025

**ETH-Bibliothek Zürich, E-Periodica, <https://www.e-periodica.ch>**

Für unsere Garnfärberei suchen wir einen jungen, dynamischen

## Schichtmeister

Wir erwarten:

- Kenntnisse der Apparatfärberei mit einem möglichst breiten Spektrum an Materialien
- grosse Beweglichkeit
- gute Umgangsformen und Führungseigenschaften

Wir bieten:

- gute Zusammenarbeit in jungem Team
- modernen Maschinenpark
- angemessene Bezahlung

Bewerbungen mit Zeugnissen und Schriftprobe an Chiffre 5217 Zq an Orell Füssli Werbe AG, Postfach, 8022 Zürich.

Wir sind ein kleines, aber gut fundiertes Webereiunternehmen mit einem vielseitigen Artikelprogramm. Zum baldigen Eintritt suchen wir einen bestausgewiesenen

## Webermeister, eventuell Textilmechaniker

**für folgende Aufgaben:**

Leitung der gesamten Produktion, Betreuung eines vielseitigen Maschinenparks (Vorwerkmaschinen, Rüti-SJZAW-Webautomaten und Schneider-Gerster-Bandwebmaschinen), etwas Disposition, Personalführung.

**Wir erwarten von Ihnen:**

Ausbildung als Webermeister eventuell Textilmechaniker, Verantwortungsbewusstsein und absolute Selbständigkeit (da Inhaber viel geschäftlich abwesend), Sinn für Ordnung in einem sauberen Betrieb, Geschick im Umgang mit Mitarbeitern.

**Wir bieten Ihnen:**

Eine vielseitige Tätigkeit mit entsprechenden Kompetenzen, Einschichtbetrieb, den Anforderungen entsprechende grosszügige Salarierung und gut ausgebaute Sozialleistungen.

Fühlen Sie sich unseren Anforderungen gewachsen und sind Sie mindestens 30 Jahre alt, dann senden Sie uns bitte Ihre kurze Bewerbung mit den üblichen Unterlagen.

**Hans Moser + Co AG**, Seidenweberei  
3360 Herzogenbuchsee, Tel. 063/61 10 20

Wir suchen für baldmöglichsten Eintritt

## Webermeister

für unsere Möbelstoff-Weberei.

Der Arbeitsplatz verlangt einen Fachmann, der über praktische Erfahrung in der Schaffweberei sowie in der Führung der Mitarbeiter verfügt. Kenntnis der Saurer Pic à Pic- und Dornier-Greifer-Webmaschinen wäre erwünscht.

Wir bieten eine vielfältige, selbständige Tätigkeit bei entsprechender Entlohnung und zeitgemässen Sozialleistungen.

Bitte richten Sie Ihre Bewerbung mit den üblichen Unterlagen an

**Firma SATEX AG** Weberei  
5724 Dürrenäsch

Im Auftrag der Geschäftsleitung eines soliden, mehrere hundert Personen beschäftigenden **Fabrikationsunternehmens des Textilsektors** in der deutschen Schweiz suche ich den unternehmerisch denkenden, verhandlungsgewandten **Rohgewebefachmann mit Erfahrung in Einkauf und Verkauf**.

Nach gründlicher Einarbeitung, deren Dauer zum Teil von seinen Fachkenntnissen abhängt, zum anderen Teil aber auch dadurch bestimmt wird, wie gut er es verstehen wird, die internen Kontakte mit den verschiedenen Abteilungen (Offertwesen, Disposition, Vorstufe Spinnerei, Nachstufe Konfektion, Personalwesen und Buchhaltung) zum Zwecke einer reibungslosen Koordination aufzubauen, wird er zum

## Verkaufsdirektor für die moderne Baumwollweberei

avancieren. In dieser Funktion ist er zuständig für:

- Verhandlungen mit Kunden (Manipulanten, Konfektionäre etc.)
- Offertwesenüberwachung (Kalkulationskontrolle)
- Einkauf (Zukauf von Fremdgeweben/Verkehr mit Ausrüstungsbetrieben)
- Kreditmanagement

Die erfolgreiche Erfüllung der vielseitigen Aufgaben stellt hohe Anforderungen an die Fachkenntnisse, die Kontaktbegabung und das Durchsetzungsvermögen des gesuchten **zukünftigen Mitgliedes der Geschäftsleitung**. Erwartet werden:

- Kenntnisse der Rohgewebekalkulation und Rohweberei
- Gewandtheit im Verkehr mit Kunden, Lieferanten, Institutionen und Behörden, sicheres und gepflegtes Auftreten
- Organisatorische und planerische Fähigkeiten, Bereitschaft zu Koordination, Führungsbegabung
- Flüssige Konversation in deutscher und französischer Sprache, wenn möglich auch in englisch
- Alter: Über 30 bis Ende 40

Über die interessanten Anstellungsbedingungen, das der Verantwortung angemessene Salär, Pensionskasse und weitere Einzelheiten wird gerne im persönlichen Gespräch informiert. Fühlen Sie sich von der Aufgabe angesprochen, dann stellen Sie mir bitte Ihre Offerte mit Lebenslauf, handschriftlichem Begleitschreiben und Zeugniskopien zu. Wahrung der nötigen Diskretion in der Behandlung der Kontakte wird selbstverständlich zugesichert.

**Frau E. Guggenheimer**

Personalberaterin,  
Ägeristrasse 11, Postfach, 6301 Zug  
Telefon 042 21 56 74 Montag-Freitag von  
8.00-11.00 sowie von 17.00-19.00 Uhr

## Unternehmensberatung für Personal-, Führungs- und Ausbildungsfragen

Mein Auftraggeber ist ein mehrere Produktionseinheiten umfassendes

### **grosses Schweizer Textilunternehmen**

Es zählt zu den bekannten und erfolgreichen Firmen und ist gekennzeichnet durch

- eine sehr gesunde wirtschaftliche Fundierung
- einen modernen Investitionsstand
- hohes Qualitätsbewusstsein
- grosses Dienstleistungsangebot an die Kunden
- eine Palette von Produkten – vornehmlich Rohgewebe aus Baumwolle – die im Wettbewerb sehr gut abschneiden und ansehnliche Resultate erzielen.

Als Nachfolger für den in den Ruhestand tretenden Stelleninhaber suche ich einen dem obersten Kader angehörenden

## **Verkaufsleiter Gewebe**

Von ihm werden erwartet

- umfassende Kenntnisse im Gewebesektor, einschliesslich Ausrüstung
- mehrjährige Praxis im Verkauf und Kenntnis des schweizerischen und europäischen Marktes
- Fähigkeit, überzeugend und beweglich mit gewichtigen Kunden zu verhandeln, wobei Fremdsprachenkenntnisse von Vorteil sind.
- gute sprachliche Ausdrucksfähigkeit

Vor allem aber muss der Stelleninhaber eine Persönlichkeit mit kreativer Begabung und unternehmerischer Denk- und Handlungsweise sein, welche ihn befähigen, die weitere gedeihliche Zukunft des Unternehmens – bei Eignung als Mitglied der Geschäftsleitung – mitzugestalten.

Interessenten für diese gut dotierte und entwicklungsfähige Position unterrichte ich gerne über das Unternehmen und die Aufgabe, erbitte aber vorgängig einen tabellarischen Lebenslauf sowie ein handschriftliches Begleitschreiben. Für mein Büro ist Diskretion eine Selbstverständlichkeit. Informationen werden nur mit ausdrücklichem Einverständnis eines Bewerbers weitergeleitet.

**Dr. W. Hönig**

Brandschenkestr. 45, Postfach 868, 8039 Zürich  
Tel. 01/202 94 88

Wir sind eine wichtige Kammgarngruppe in der Republik Irland. Unser Mutterhaus ist in Kanada. Verarbeitet werden bei uns Wolle und Synthefasern. Zur Ergänzung unseres kleinen Kadern suchen wir einen

## **Textiltechniker für die Republik Irland**

der sich in einem 250 Mitarbeiter umfassenden Arbeitsbereich wohlfühlt.

Sie haben eine textiltechnische Ausbildung in

## **Fachrichtung Spinnerei**

an einer Textilfachschule absolviert und haben vorzugsweise auch eine abgeschlossene Mechanikerausbildung hinter sich. Sie haben Kenntnisse der englischen Sprache und suchen eine Aufgabe mit Selbständigkeit.

Voraussetzung für diese praxisbezogene Managerposition ist eine mehrjährige Betriebserfahrung in einer Spinnerei, verbunden mit guten Kenntnissen der Maschinen. Wünschenswert wären auch Erfahrungen auf dem Gebiet der Qualitätssicherung.

Die Dotierung ist der Wichtigkeit der Position angemessen, und entsprechend dem mehrjährigen Arbeitsvertrag steht ein komfortables Einfamilienhaus zur Verfügung.

Gerne erwarten wir Ihre Unterlagen, die wir selbstverständlich vertraulich behandeln werden, mit einem handschriftlichen Lebenslauf an folgende Adresse:

**Dr. Max Ladner**  
Personalberatung  
In der Reh Weid 3  
8122 Pfaffhausen

# Zellweger Uster

Die weltweite Aktivität unseres Produktbereiches Textil bietet ausgezeichnete Möglichkeiten für einen initiativen, an internationaler Tätigkeit interessierten

## Textiltechniker

Die anspruchsvollen Aufgaben unserer Mitarbeiter im Marketingbereich umfassen Verkauf und Acquisition. Dazu gehört eine intensive fachliche Beratung unserer Kunden und Vertretungen. Zur Verstärkung unseres erfahrenen Teams suchen wir einen 25–35jährigen, kontaktfreudigen

## Verkaufsingenieur

Voraussetzungen für diese herausfordernde Stelle sind einige Jahre Praxis, Beherrschung der deutschen und englischen Sprache sowie Interesse an kaufmännischen Belangen.

Selbstverständlich wird der neue Mitarbeiter gründlich in die vielseitige Aufgabe eingeführt, damit er mit seinem Einsatz dazu beitragen kann, die Spitzenposition unserer Produkte auf dem Weltmarkt zu festigen und weiter auszubauen.

Sind Sie interessiert? Gerne erwartet Herr W. Bosshard, Personalwesen Produktebereiche und Verwaltung, Ihre Offerte.

**Zellweger**  
**USTER**

**Zellweger Uster AG**  
**8610 Uster**  
**Tel. 01/940 67 11**



**FRITZ + CASPAR JENNY**  
**ZIEGELBRÜCKE**

Für unsere Baumwollweberei mit anspruchsvollem Artikelprogramm suchen wir einen

## Abteilungsmeister für die Warenkontrolle

Wir erwarten von unserem neuen Mitarbeiter

- die Fähigkeit, eine Abteilung mit ca. 20 Personen führen zu können
- Initiative, Zielstrebigkeit und Sinn für Zusammenarbeit im Bemühen um einen hohen Qualitätsstandard
- Fachkenntnisse im Bereich Rohgewebe

Wir bieten Ihnen

- einen sicheren Arbeitsplatz in einem gesunden Unternehmen
- zeitgemässe Anstellungsbedingungen
- eine günstige Betriebswohnung

Unser Dorf liegt an einer ausgezeichneten Verkehrslage und bietet Ihnen mit seiner näheren Umgebung vielfältige Möglichkeiten für eine angenehme Freizeitgestaltung.

**Fritz + Caspar Jenny**  
**8866 Ziegelbrücke**  
Tel. 058/21 28 21 (Herrn Schraner verlangen)



**SPINNEREI**  
**STREIFF AG**  
**8607 AATHAL**

Für einen unserer Textilbetriebe suchen wir einen

## Betriebsleiter

Verbunden mit dieser Aufgabe ist die in Zusammenarbeit mit der Personalabteilung gehörende **Grundausbildung** des gesamten Betriebspersonals und die zeitweise Vertretung des Personalchefs.

Wir freuen uns, mit Ihnen einen unverbindlichen Gesprächstermin zu vereinbaren.

**Spinnerei Streiff AG**  
Direktion  
8607 Aathal ZH  
Telefon 01/932 32 92

Für unseren modern eingerichteten Betrieb in Uster suchen wir zu baldmöglichstem Eintritt einen gut ausgebildeten

## Webermeister

mit Erfahrung auf RÜTI C + B

Wir bieten interessante Dauerstelle und fortschrittliche Arbeitsbedingungen.

Bewerbungen mit den üblichen Unterlagen an:



**Trümpler + Söhne AG**  
Baumwoll-Feinspinnerei + -Feinweberei  
8610 Uster, zuhanden von Herrn J. Sailer  
Telefon 01/940 21 44



**SPINNEREI  
STREIFF AG  
8607 AATHAL**

Zur Ergänzung des Kaders in unseren Betrieben Aathal/Wetzikon suchen wir einen

## Spinnerei-Meister

Neben Ihrem Einsatz als Ringspinn- oder Vorwerkmeister müssten Sie in der Lage sein, bei Ausfall eines Spezialisten (zum Beispiel Konenmechaniker) selbst Hand anzulegen und die nötigen Reparaturen vorzunehmen.

**Spinnerei Streiff AG**  
Personalbureau  
8607 Aathal ZH  
Telefon 01/932 32 93

*Sehr geehrte Damen und Herren*

*Mutationen im Personalbereich sind kostspielig und mit grossen Umtrieben verbunden. Die Rekrutierung eines Kaderangestellten oder einer Fachperson kosten den Betrieb manchmal vier- bis fünfstelligen Summen.*

*Um so wichtiger ist die Planung und der richtige Einsatz der Medien. Damit sparen Sie Geld und viel Zeit. Dürfen wir Sie in diesem Zusammenhang auf die Dienstleistungen der Textilfachzeitschrift Mittex hinweisen? Sie vermittelt Ihnen als einziges Organ Kontakte zu technischen Fachleuten der gesamten schweizerischen Textilindustrie wie Spinnereien, Zwirnereien, Webereien, Wirkereien, Ausrüstung und Konfektion sowie Textilmaschinenindustrie.*

*Alle Anzeigen können individuell gestaltet werden und erscheinen als Seitenteile. Die Preise sind äusserst günstig.*

*Profitieren Sie von den Vorteilen, die Ihnen diese Fachzeitschrift bieten kann. Disponieren Sie künftige Stelleninsertionen in der Mittex - Bindeglied zwischen Ihnen und Ihrem zukünftigen Mitarbeiter.*

*Ihre Textilfachzeitschrift Mittex*



**Langenbach-Spezial (1)**  
**Die Spezialhülse**  
**für die**  
**Teppichindustrie.**

Bruchfest und glashart, endlos bis 6 Meter Länge, abgeliefert in Grossbündeln für rationellen internen Transport mit Dornstapler.  
Und übrigens auf Wunsch mit Ihrem Signet bedruckt.

**Teppichhülsen kauft man beim Spezialisten.**

 J. Langenbach AG, Hülsenfabrik, CH-5600 Lenzburg 1  
Tel. 064 51 20 21, Telex 68 978



**Langenbach-Spezial (4)**  
**Die Spezialhülse**  
**für die**  
**Textilindustrie.**

Bruchfest und ultrarund, endlos auf jede gewünschte Gewebebreite lieferbar. Geliefert in sinnreichen Transport- und Lagergeräten.

Und übrigens auf Wunsch mit Aufdruck Ihres Signets auf der Aussenseite der Hülse.

**Textilhülsen kauft man beim Spezialisten.**

 J. Langenbach AG, Hülsenfabrik, CH-5600 Lenzburg 1  
Tel. 064 51 20 21, Telex 68 978



**Langenbach-Spezial (5)**  
**Die Spezialhülse**  
**für Lagergestell-**  
**bau.**

Formstabil und tragfähig, in Durchmessern von 100 mm bis 407 mm und Rohrlängen bis 5 Metern erhältlich. Geeignet zum Stapeln von Teppich-, Folien-, Gewebe-, Papierrollen, Profilen, Zeichnungen usw. usw.

**Lagergestellrohre kauft man beim Spezialisten.**

 J. Langenbach AG, Hülsenfabrik, CH-5600 Lenzburg 1  
Tel. 064 51 20 21, Telex 68 978



**Langenbach-Spezial (6)**  
**Die Spezialhülse**  
**für den Post-**  
**versand.\*** \* mit PTT-Gütezeichen

PTT-konform, mit den von der PTT geforderten Qualitätsnormen für sicheren und risikolosen Versand von Kalendern, Posters, Plakaten, Zeichnungen, Prospekten und anderen Papiererzeugnissen. Mit einem Plastikverschluss, der den Inhalt bis zum Empfänger schützt.

Ab Auslieferlager Zürich genormt ab Lager lieferbar. Und übrigens auf Wunsch mit farbigem Deckblatt (über 120 verschiedene Farbtöne) und Aufdruck Ihres Signets auf der Aussenseite.

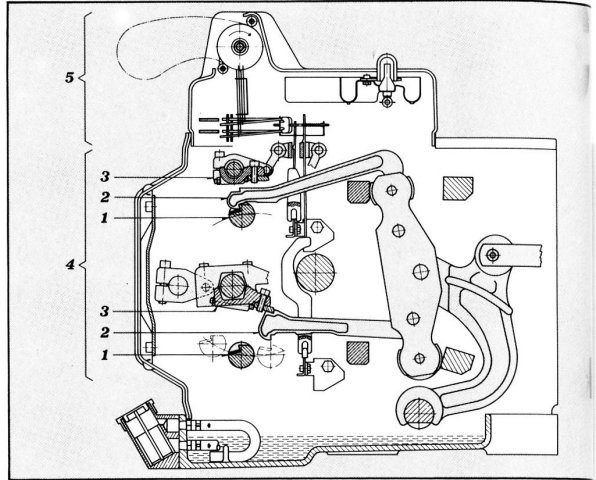
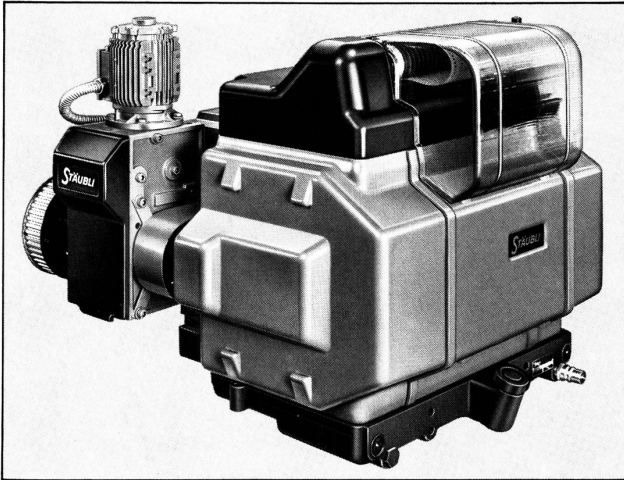
**Versandhülsen kauft man beim Spezialisten.**

 J. Langenbach AG, Hülsenfabrik, CH-5600 Lenzburg 1  
Tel. 064 51 20 21, Telex 68 978

# STÄUBLI

aktuell

## Neue Gegenzug-Schaftmaschine Typ 2232 für hohe Arbeitsgeschwindigkeiten



Die Schaftmaschine Typ 2232 kann mit der neuen Schussuchvorrichtung Typ DA40 mit Einzelmotor-Antrieb und Druckknopf-Steuerung ausgerüstet werden.

Die klare Gliederung der Schaftmaschine in eine Antriebsgruppe 4 und eine Steuergruppe 5 ist das Merkmal dieses funktionsorientierten, bedienerfreundlichen und übersichtlichen Konzeptes.

Das moderne Konzept dieser Schaftmaschine umfasst klar unterteilte Funktionsgruppen. Es ist das Resultat intensiver Entwicklungsarbeit zur Realisierung einer Schaftmaschine für hohe Arbeitsgeschwindigkeiten.

### Besondere Merkmale

- modernes Konzept – übersichtlich in Funktionsgruppen unterteilt
- grosse Zuverlässigkeit auch bei hohen Arbeitsgeschwindigkeiten
- breites Einsatzgebiet dank besonders fadenschonender, spielfreier und präziser Schaftbewegung
- hohe Wirtschaftlichkeit
- einfacher und geringer Unterhalt
- niedriger Lärmpegel
- universelle Anbaumöglichkeiten

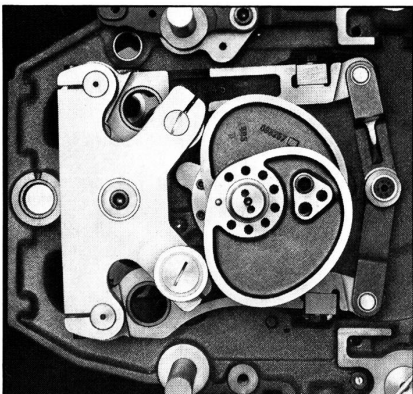
### Technische Einzelheiten

Die grosse Belastbarkeit der Schaftmaschine, die Eignung für hohe Drehzahlen, die ausgezeichnete und präzise Bewegung der Schäfte sowie der einfache Unterhalt wurden durch folgende Massnahmen erreicht:

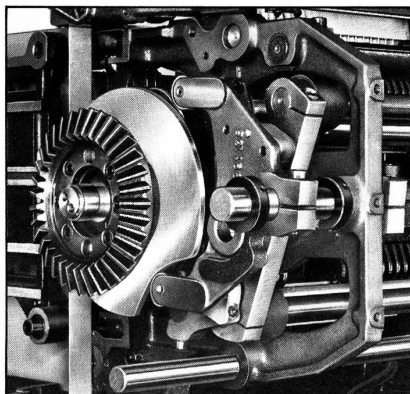
- kräftige Bauart
- 4 Schilde mit integrierter Ölwanne aus Gusseisen
- massive Querverbindungen
- Aufteilung in zueinander nicht verstellbare Funktionsgruppen wie:
  - die Antriebsgruppe für die Schaftbewegung und
  - die Steuergruppe für die Steuerung der Zughaken
- alle Kurvenscheiben aus gehärtetem und geschliffenem Stahl
- in sämtlichen Funktionsgruppen sind komplementäre Kurvenscheiben eingebaut

- Schmierung durch Ölumlaufl
- wirksame, leicht wegnehmbare Abdichtung gegen Flugstaub.

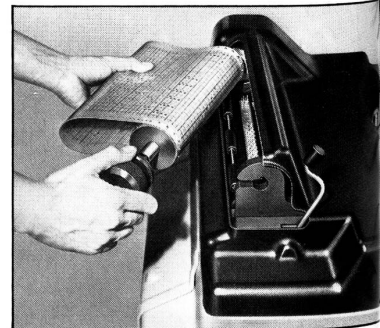
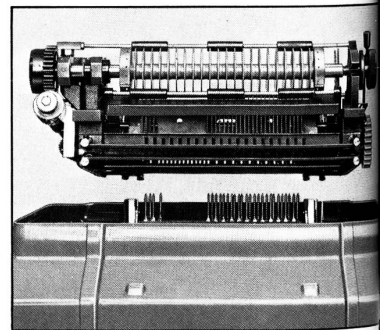
Die gefundenen Lösungen sind praxisbezogen und beruhen auf unserer langjährigen Erfahrung mit Gegenzug-Schaftmaschinen. Sie entstanden auch unter Berücksichtigung der neuesten Erkenntnisse und Technologien in der Materialwahl, Bearbeitung und Qualitätskontrolle.



Nach dem neusten Stand der Technik berechnete und gefertigte Komplementär-Kurvenscheiben für den spielfreien Antrieb der Zugmesser 1.



Komplementär-Kurvenscheiben auch für den Antrieb der Abstützmesser 3 mit neuartiger Doppelfunktion: für die zwangsläufige Steuerung der Zughaken 2 und für die spielfreie Verriegelung der nicht arbeitenden Zughaken.



Die kompakte, für hohe Arbeitsgeschwindigkeiten ausgelegte Steuergruppe 5 zeichnet sich durch den kontinuierlichen Vorschub der Musterkarte und den schwenkbaren Kartenzylinder aus.