

**Zeitschrift:** Mittex : die Fachzeitschrift für textile Garn- und Flächenherstellung im deutschsprachigen Europa

**Herausgeber:** Schweizerische Vereinigung von Textilfachleuten

**Band:** 92 (1985)

**Heft:** 12

**Rubrik:** Volkswirtschaft

### **Nutzungsbedingungen**

Die ETH-Bibliothek ist die Anbieterin der digitalisierten Zeitschriften. Sie besitzt keine Urheberrechte an den Zeitschriften und ist nicht verantwortlich für deren Inhalte. Die Rechte liegen in der Regel bei den Herausgebern beziehungsweise den externen Rechteinhabern. [Siehe Rechtliche Hinweise.](#)

### **Conditions d'utilisation**

L'ETH Library est le fournisseur des revues numérisées. Elle ne détient aucun droit d'auteur sur les revues et n'est pas responsable de leur contenu. En règle générale, les droits sont détenus par les éditeurs ou les détenteurs de droits externes. [Voir Informations légales.](#)

### **Terms of use**

The ETH Library is the provider of the digitised journals. It does not own any copyrights to the journals and is not responsible for their content. The rights usually lie with the publishers or the external rights holders. [See Legal notice.](#)

**Download PDF:** 16.03.2025

**ETH-Bibliothek Zürich, E-Periodica, <https://www.e-periodica.ch>**

### Drei Hauptsektoren

Das Fabrikationsprogramm der H. Kuny & Cie. AG erstreckt sich über drei Hauptbereiche. Samtbänder haben einen Anteil von 50 Prozent, die in den letzten Jahren immer wichtiger gewordenen Klettverschlüsse kommen auf 40 Prozent und die übrigen 10 Prozent entfallen auf glatte Bänder. Diese grobe Umschreibung bedarf einer Präzisierung. Das Samtbandsortiment wird in 7 Breiten von 5 bis 50 Millimeter gewoben und ist in 70 Farben (Stückfärbung) erhältlich. Entsprechend aufwendig, aber dennoch informativ und übersichtlich, sind die Farbkarten. Satinbänder werden in 55 Farben und das ebenfalls hergestellte Taftband in ungefähr 45 Farbstellungen eingefärbt. Kundenwünsche können in dieser Beziehung selbstverständlich berücksichtigt werden, unter Beobachtung einer bestimmten Mindestmenge. Bezüglich der Termine ist man sehr wendig, sodass Sonderbegehren in kurzer Frist befriedigt werden können; die Veredelungsstufe verfügt hier über die notwendige Flexibilität. Das Farbsortiment darf als attraktiv und mit der aktuellen Mode im Einklang stehend bezeichnet werden.

Bei den Klettverschlüssen werden sowohl Hakenverschlüsse als auch Pilzverschlüsse angeboten, beide Systeme in vollsynthetischer Ausführung. Das Sortiment ist qualitativ und preislich gespreizt, es reicht vom preisgünstigen Pilzverschluss für den Dekobereich und die Möbelindustrie in diversen Breiten und Farben bis hin zum «Hakofix»-Hakenverschluss für höchste Ansprüche. Möglich sind beispielsweise selbstklebende, aufbügelbare, flammhemmende oder mit PVC verschweisbare Ausführungen. Das firmeneigene Testlabor garantiert Qualität und Perfektion durch ständige Überwachung und Prüfung der laufenden Produktion.

### Hohe Einsatzbereitschaft

Das grosse Lager und die computerisierte Lagerbewirtschaftung garantieren eine hohe Lieferbereitschaft und ermöglichen die Auslieferung innert 24 Stunden, je Auftrag in der Grössenordnung von mehreren tausend Metern. Das Unternehmen hat in dieser Beziehung eine Grossistenfunktion, was unter heutigen Marktverhältnissen unabdingbar ist. Flexibilität und Einsatzbereitschaft des Produktionsapparates sind nicht zuletzt darauf zurückzuführen, dass die H. Kuny & Cie. AG als erste Firma unter den schweizerischen Bandwebern die «Vollcomputerisierung» realisierte.

Heute gehen die Bemühungen, neben den üblichen Erneuerungsinvestitionen, vor allem in Richtung der Erschliessung neuer Anwendungsgebiete. Tendenziell beinhaltet das die Möglichkeit der Produktionsausweitung, doch werden dadurch auch Kräfte zur Verbreiterung der meist nichttextilen Anwendungsgebiete angespornt.

Der Vollständigkeit halber sei abschliessend beigefügt, dass die Firma neben der Produktionsstätte in Küttigen noch über einen Produktionsbetrieb in Deutschland mit 20 Beschäftigten verfügt, dazu kommt eine Vertriebsgesellschaft in Frankreich. Für die Zukunft dürfte man damit strukturell gut gewappnet sein, sodass ein bestimmter Optimismus der Geschäftsleitung angesichts des geschilderten Hintergrundes nicht unbescheiden erscheint. So erwartet man auch in Zukunft, Maschinen und Gebäude aufgrund der Ertragslage auf modernem Stand halten zu können – was bisher erfreulicherweise bestens gelungen ist.

Peter Schindler

## Volkswirtschaft

### Rückläufige Bekleidungs Ausgaben

In den westlichen Industrieländern hat in den vergangenen Jahrzehnten nicht nur das Gewicht der Nahrungsmittelausgaben im Budget der Konsumenten abgenommen; auch der Anteil der Ausgaben für Bekleidung (einschliesslich Schuhe) ist rückläufig. In der Schweiz betrug dieser Anteil 1960 8,3%, 1970 6,7%, 1980 4,9% und 1984 noch rund 4,5%. Der Anteilsrückgang beruht teilweise auf einer mengenmässigen Abnahme der Bekleidungs nachfrage (die teuerungsbereinigten Bekleidungs Ausgaben lagen 1984 unter dem Niveau von 1970), zum andern sind die Preise für Bekleidung unterdurchschnittlich gestiegen.

In den meisten Industrieländern lässt sich eine ähnliche Entwicklung feststellen. Allerdings ist der Ausgabenanteil für Bekleidung fast durchwegs höher als in der Schweiz. So wendeten Ende der 70er-Jahre die Österreicher, Griechen und Spanier über 10% ihrer Konsumausgaben für Bekleidung auf, die Italiener knapp 10%, die Deutschen 9,5%, die Briten 8%, die Franzosen, Amerikaner und Japaner rund 7%.

### Weltweit unterschiedliches Wirtschaftswachstum

Seit dem Jahre 1982 weist das Wirtschaftswachstum weltweit (ohne China und die Staaten des Ostblocks) steigende Tendenz auf. Ausgehend von einem realen Wachstum im Jahre 1982 von 0,1% wurden 1983 und 1984 Raten von 2 beziehungsweise 4,3% erreicht. Die Raten der Industrieländer wichen nur wenig von diesen Durchschnittswerten ab: sie erreichten 1982 -0,2%, 1983 2,3% und 1984 4,8%. Nachdem die Gruppe der Entwicklungsländer 1982 noch ein Wachstum von 0,5% erreicht hatte, fiel die Rate 1983 auf -0,1% zurück und erholte sich 1984 auf 2,6%.

Innerhalb dieser Gruppe ergeben sich jedoch recht grosse Unterschiede. Die sogenannten «Schwellenländer» vermochten ausgehend von Wachstumsraten von 0,3% 1982 und 1,4% 1983 im vergangenen Jahr mit 4,8% das Wachstumsniveau der Industrieländer zu erreichen. Gemäss den Prognosen dürfte das Wachstum der Schwellenländer in den kommenden drei Jahren gar über jenem der Industriestaaten liegen. Die Gruppe der am wenigsten entwickelten Länder hingegen verlor vor allem 1984 mit einem Negativwachstum von -1,1% weiter an Boden. Obwohl die Wachstumsraten für die Jahre 1985 und 1986 etwa jene der Industrieländer erreichen sollten, ist mit einem Aufholprozess wohl auch weiterhin nicht zu rechnen.

## Neuer Aufschwung für die Industrie?

Der Anteil der Industrie (ohne Bau- und Elektrizitätswirtschaft) an der gesamten Wertschöpfung und Beschäftigung ist seit den frühen 70er-Jahren deutlich rückläufig. Zwischen 1973 und 1985 ist der reale industrielle Wertschöpfungsanteil von 33,3% auf schätzungsweise 29,1% gesunken, der Beschäftigungsanteil von 35,2 auf 31,8%. Fiel in der Periode 1973–1979 im Durchschnitt sowohl die Wertschöpfungs- wie die Beschäftigungsentwicklung negativ aus (letztere wegen des Produktivitätsfortschrittes ausgeprägter), so steht seit 1979 einem stark abgeschwächten Beschäftigungsabbau zumindest eine leicht steigende reale Produktion gegenüber, die 1985 sogar einen Spitzenwert von über 5% erreichen dürfte.

Unter der Voraussetzung, dass der gegenwärtige Wachstumstrend bei den Ausrüstungsinvestitionen und bei den Güterexporten anhält, darf die Industrie gemäss Prognosen der Basler Arbeitsgruppe für Konjunkturforschung (BAK) mittelfristig mit einem überdurchschnittlichen Wertschöpfungszuwachs rechnen – der «Desindustrialisierung» würde damit Einhalt geboten. Spürbar erhöhen dürfte sich allerdings auch das Produktivitätswachstum, so dass die Zahl der Arbeitsplätze in der Industrie eher ab- als zunehmen wird.

## Die Konjunkturlage der Schweiz

### Zusammenfassung

Die Weltwirtschaft zeichnete sich auch im zweiten Quartal durch ein anhaltendes, mässiges Wachstum aus. In den USA war im Vergleich zu der sehr tiefen Rate des ersten Quartals eine spürbare Wachstumsbeschleunigung zu verzeichnen. Für das ganze Jahr dürfte in Amerika die 3%-Schwelle allerdings kaum wesentlich überschritten werden. In Europa kann im allgemeinen von einer Konsolidierung des Wachstumstrends gesprochen werden.

Die Lage der schweizerischen Wirtschaft präsentiert sich in einem überaus komfortablen Zustand. Der anhaltende Aufschwung dürfte im laufenden Jahr zu einer beachtlichen realen Wachstumsrate des Bruttoinlandsproduktes von ca. 3,5% führen. Besonders erfreulich ist die Tatsache, dass sich am Arbeitsmarkt im ersten halben Jahr nun doch eine Wende zum Besseren ergeben hat.

Dieses positive Bild der aktuellen Lage wird noch durch die Prognosen für das laufende und das kommende Jahr abgerundet. Das Wachstum dürfte auch im Jahre 1986, allerdings etwas abgeschwächt, noch anhalten.

### Internationale Rahmenbedingungen

Die Weltwirtschaft blieb auch im zweiten Quartal des laufenden Jahres auf Wachstumskurs. Im Vergleich zum Vorjahr hat das Wachstum global gesehen allerdings an Dynamik verloren, der positive Trend erweist sich vorerhand aber noch als recht stabil.

Die Zunahme des Welthandelsvolumens, die sich im vergangenen Jahr vor allem aufgrund des Importsogs der USA und Kanadas auf 9% belief, wird sich im laufenden Jahr wohl spürbar abschwächen, dürfte aber trotzdem noch auf eine Rate von etwa 5% kommen. Das durchschnittliche Wirtschaftswachstum der OECD-Staaten im laufenden Jahr wird die mit 5% recht hohe Zunahme des Vorjahres allerdings nicht mehr erreichen. Die prognostizierten Werte für die Jahre 1985 und 1986 von 3 beziehungsweise 2,5% sprechen aber doch für eine gewisse Stabilität der Entwicklung. Dies kommt auch in der seit Beginn dieses Jahres im OECD-Raum relativ konstanten durchschnittlichen Teuerung zum Ausdruck. Sie belief sich im Mai im Jahresmittel auf 4,8% und blieb somit im Vergleich zum Vormonat (4,7%) praktisch unverändert. Die Monatsteuerung war im Mai mit 0,4% gar etwas tiefer als im April mit 0,6%.

Nach dem sehr geringen realen Wachstum der US-Wirtschaft im ersten Quartal von nur 0,3% hat sich die Konjunktur in den Vereinigten Staaten wieder beschleunigt. Das reale Wachstum belief sich im zweiten Quartal nach neuesten Angaben auf 2%. Im ersten Halbjahr ergab sich somit eine Jahresrate des Bruttosozialproduktes von 1,1%. Die Administration hat ihre Jahresprognose in der Folge von 3,9% auf 3% hinunterrevidiert. Wie realistisch dieser Wert aber ist, ist momentan nur sehr schwer abzuschätzen. Positiv fallen zweifellos der steigende Verlauf des Sammelindex vorlaufender Indikatoren für die Gesamtwirtschaft, die erfreulichen Auftrageingänge sowie die gesteigerte Industrieproduktion ins Gewicht. Auf der negativen Seite wiegt in erster Linie das «Doppeldefizit» in Budget und Aussenhandelsbilanz schwer. Die immer noch recht starke Importtätigkeit in den USA lässt in der Handelsbilanz Rekorddefizite entstehen, was amerikanische Produzenten in Schwierigkeiten bringt. Diese Situation ist zweifellos hauptsächlich durch den immer noch starken Dollar bedingt. Hier kommen nun die enormen Budgetdefizite ins Spiel. Diese werden zu einem schönen Teil für den hohen Dollarkurs verantwortlich gemacht. Oder anders ausgedrückt verspricht man sich von einem Abbau des Budgetdefizits auch eine Abschwächung des Dollars und des hohen Zinsniveaus. Ein zu radikaler Abbau des Defizits aber, etwa über massiv erhöhte Steuern, bringt die Gefahr eines Abwürgens des Wachstums mit sich, womit das Ziel auch wieder nicht erreicht wäre. Können die kurzfristigen Aussichten der amerikanischen Wirtschaft mit gutem Gewissen noch relativ positiv beurteilt werden, so hängt die mittel- und längerfristige Entwicklung in nicht zu unterschätzendem Ausmass vom Ausweg aus dem skizzierten «Defizit-Dilemma» ab.

Die konjunkturelle Entwicklung Westeuropas kann auch im zweiten Quartal günstig beurteilt werden. Es herrscht ein mässiges, aber anhaltendes Wachstum auf der Basis der Exporte und der Investitionstätigkeit. Einzig Frankreich kommt nach wie vor nicht recht vom Fleck und in Grossbritannien ist die Entwicklung wohl positiv, aber offenbar doch recht unstabil. Für das laufende und das kommende Jahr ist in Westeuropa mit Wachstumsraten zwischen 2 und 3% zu rechnen. Überschattet wird diese positive Entwicklung nach wie vor von den sehr hohen und zum Teil noch weiter steigenden Arbeitslosenraten. Daran dürfte sich vorerst leider recht wenig ändern. Zum einen sind die Wachstumsraten zu gering und die strukturellen Probleme der Wirtschaft zu gross, um die Zahlen substantiell zu senken, und zum andern wächst die Erwerbsbevölkerung momentan in den meisten Ländern eher etwas stärker als die Beschäftigung.

Die aktuelle globale wirtschaftliche Entwicklung ist durch eine Annäherung der Wachstumsraten der USA und Westeuropas gekennzeichnet. Diese Lockerung des amerikanischen Wirtschaftseinflusses auf Europa ist unter anderem auf zwei wichtige Faktoren zurückzuführen: Erstens gewinnen in Europa langsam auch interne Auftriebskräfte an Gewicht, vor allem der private Konsum scheint sich allgemein zu beleben. Zweitens konnte der Rückgang des mengenmässig immer noch beachtlichen amerikanischen Imports aus europäischer Sicht mit vermehrten Exporten in Länder ausserhalb der OECD kompensiert werden.

#### *Anhaltend positive Entwicklung in der Schweiz*

In der Schweiz hielt der hohe Expansionsrhythmus auch im zweiten Quartal an. Die Vorlaufindikatoren bewegen sich alle weiterhin im positiven Bereich, eine markante Abschwächung des Wachstums ist vorderhand nicht in Sicht.

Die industrielle Produktion weist im bisherigen Jahresverlauf ein recht steiles Wachstum auf. Im ersten Quartal wuchs sie im Vorjahresvergleich um 3% an, im zweiten Quartal setzte sich dieser Trend fort. Die Auslastung der technischen Kapazitäten ist trotz erheblichen Erweiterungsinvestitionen nochmals angestiegen, nach 84,2% im ersten Quartal erreichte sie im zweiten gar 85%. Die in der Folge wachsende Kapitalproduktivität führt im Verbund mit der ebenfalls steigenden Arbeitsproduktivität zu einer positiven Beeinflussung der Ertragslage. Die Industrie vermeldete generell denn auch einen erfreulichen Geschäftsgang, der zudem über den kommenden Herbst hinaus anhalten dürfte. Auf Grund der hier vorerst in groben Zügen geschilderten Entwicklung kann wohl davon ausgegangen werden, dass das Wachstum des realen Bruttoinlandproduktes des ersten Quartals – 2% im Vorjahresvergleich – im zweiten noch übertroffen worden ist.

#### *Ausserordentlich dynamischer Aussenhandel*

Die konjunkturelle Entwicklung der Schweiz war im ersten Halbjahr wesentlich vom Aussenhandel, insbesondere von der Exporttätigkeit getragen. Der im Vergleich zum Jahresbeginn doch spürbar schwächere Dollarkurs vermochte sich bis anhin noch nicht negativ auf die Exportkonjunktur auszuwirken. Eine weitere Abschwächung des Dollars dürfte aber früher oder später zweifellos Auswirkungen auf die Wettbewerbsposition unserer Exportindustrie haben. Man darf denn auch auf keinen Fall der Versuchung erliegen, sich im Exportgeschäft von der «Wechselkurskonjunktur» blenden zu lassen. Vielmehr gilt es, die doch wesentlich durch die Währungslage bedingte Gunst der Stunde zu nutzen und die momentan gute Position auf den Exportmärkten mittels entsprechender Leistungen weiter zu konsolidieren. Nur so kann die positive Exporttätigkeit auch bei wieder stärkerem Franken aufrechterhalten werden.

Wie schon angedeutet, gelang dies im ersten Halbjahr gut, obwohl sich die Wechselkurse für die Exportindustrie eher ungünstig entwickelt haben. Die Exporte stiegen in den ersten sechs Monaten im Vorjahresvergleich real um 11,3% an (Index II, also ohne Edelmetalle, Edel- und Schmucksteine etc.). Im Vorjahr lautete der entsprechende Wert lediglich +5,8%, wodurch einmal mehr die ausserordentliche Dynamik der Exporte illustriert wird. Die Ausfuhr von Rohstoffen und Halbfabrikaten stieg in den ersten sechs Monaten des laufenden Jahres um real 9,7% an, jene der Investitionsgüter um 9,9% und der Konsumgüter gar um 15,2%. Die Importe

verzeichneten in der Berichtsperiode ein reales Wachstum von 4,5%, sie lagen damit etwas unter dem Wert des Jahres 1984 mit 6,7%. Die stärkste Zunahme verzeichneten hier die Rohstoffe und Halbfabrikate mit 9%, vor den Investitionsgütern mit 6,3% und den Konsumgütern mit 3,2%. Die Importe von Energieträgern schliesslich waren mit –8,2% rückläufig.

Aufgrund des weiter verschlechterten Austauschverhältnisses, die Importpreise stiegen massiv stärker als die Exportpreise, weist die Handelsbilanz trotz eines stärkeren Wachstums der Exporte ein erhöhtes Defizit auf. Es belief sich für das erste Halbjahr auf gut 4,6 Milliarden Franken und lag somit um 6,7% höher als vor Jahresfrist.

Das Wachstum des Aussenhandels setzte sich im Juli, wenn auch etwas abgeschwächt, fort (der Juli 1985 zählte einen Arbeitstag mehr als der Juli 1984). Die Exporte wuchsen real im Vorjahresvergleich um 12,6%, im Juni waren es noch 18,7% gewesen, und die Importe um 11,6% gegenüber 9,1% im Juni.

#### *Ungebrochene Investitionstätigkeit*

Auch im zweiten Quartal waren keine Anzeichen für eine Abschwächung der starken Investitionstätigkeit auszumachen. Die Investitionsgüternachfrage entwickelt sich zu einer immer wichtigeren Konjunkturstütze. Dies wird auch bestätigt durch die im zweiten Quartal noch gestiegenen Investitionsgüterimporte (real, im Vorjahresvergleich +11,2%) sowie die seit Jahresbeginn lebhaftere Kreditvergabe. Diese positive Entwicklung geht vor allem auf den Boom im Ausrüstungsbereich sowie die Belebung in der industriell-gewerblichen Bautätigkeit zurück. Die Planvorlagen für industrielle Betriebe konnten im zweiten Quartal im Vorjahresvergleich um 15,3% erhöht werden.

Aufgrund des generell besseren Klimas in der Wirtschaft scheint sich auch der Konsum etwas zu beleben. In den Monaten April und Mai wurden beachtliche reale Zunahmen der Detailhandelsumsätze von 3,7 beziehungsweise 2,8% im Vorjahresvergleich erzielt. Im Juni musste eine reale Abnahme von 2,4% in Kauf genommen werden, die aber im Juli mit der hohen Zunahme von 6% (allerdings ein Verkaufstag mehr als im Vorjahr) wieder kompensiert wurde. Für das erste Halbjahr ergibt sich eine Zunahme von real 0,7% gegenüber 0,9% in der Vorjahresperiode.

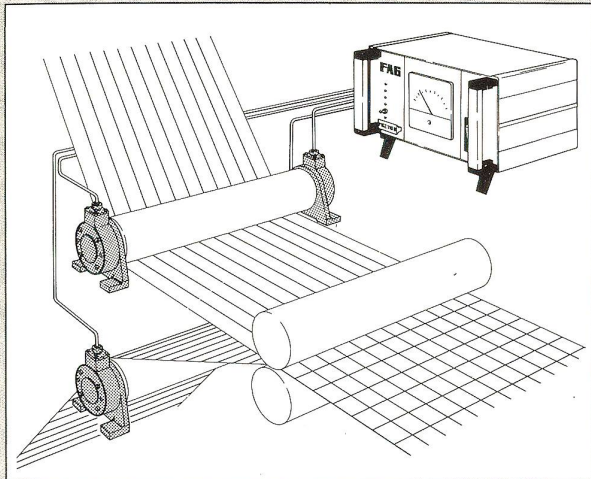
#### *Rückläufige Teuerung*

Nach den Turbulenzen zu Jahresbeginn ist an der Teuerungsfrent wieder relative Ruhe eingeleitet. Der Landesindex der Konsumentenpreise belief sich im Juli auf 107,1 Punkte (Dezember 1982 = 100), was einer Jahresteuerung von 3,4% entsprach. Der Landesindex lag damit doch um 0,5 Punkte tiefer als im März, als ein Höchststand von 107,6 Punkten erreicht worden war. Die Jahresteuerung ist gegenüber dem Februar um 0,6 Prozentpunkte zurückgegangen.

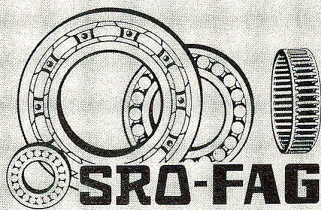
Nun wird aber häufig eingewendet, eine Jahresrate von 3,4% sei zu hoch; von einem inflationsarmen oder gar -freien Wachstum könne keine Rede sein. Von dieser an sich richtigen Diagnose hin zur Folgerung, die Notenbank habe einzugreifen, ist es in der Regel kein allzu weiter Weg mehr. Bei derartigen Forderungen ist jedoch grosse Vorsicht am Platze. Zum einen dürfte die Geldpolitik der Notenbank ohnehin schon etwas restriktiver wirken als im Vorjahr, bei allerdings konstantem Geldmengenziel. Dieser Kurs hat auf die aktuelle Teuerungsentwicklung aber kaum einen direkten Einfluss, es muss

# Zugspannungsmessung in Papier-, Kunststoff- und Gewebefahnen, Drähten, Kabeln, Seilen.

## FAG-Kraftmess-System MGZ



- Kompakt und anpassungsfähig
- Überwachen und/oder Steuern von Produktionsvorgängen
- gleichzeitig Lagergehäuse und Messwertgeber
- für Wellendurchmesser von 10–80 mm
- für Nenn-Messbereiche von 50–10 000 N
- einfach montierbar



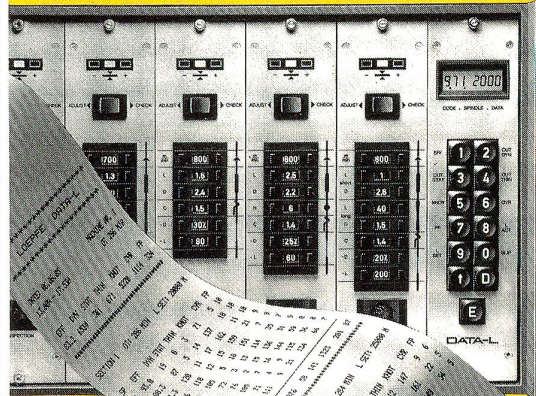
**SRO-FAG**  
Ihr Lieferant für  
Qualitätslager und Zubehör

SRO Kugellagerwerke J. Schmid-Roost AG, 8050 Zürich  
Tel. 01/315 11 11, Telex 823 202  
Filialen in Bern, Lausanne, Lugano, St. Gallen

138.77

## Erstmals integriert Garnreinigung, Längenmessung und Datenerfassung

Die umfassende Überwachung von der Einzelspindel zur  
ganzen Spulerei  
Auch für bestehende Anlagen  
Das System FR-600 DATA-L von LOEPFE



# LOEPFE

Gebrüder Loepfe AG, Kastellstrasse 10, CH-8623 Wetzikon/Schweiz  
Tel. 01 930 32 32, Telex 875 389



Jacquard-Patronen und Karten  
Telefon 085 5 14 33

An- und Verkauf von

## Occasions-Textilmaschinen Fabrikation von Webblättern

E. Gross, 9465 Salez, Telefon 085 7 51 58

## Niederer, Ihr Spezialist für Laborprüfungen

Garne, Zwirne und Textilien aller Art.  
**Rasch, preisgünstig!**

Niederer + Co. AG  
Abt. Nicotex, CH-9620 Lichtensteig  
Telefon 074-7 37 11

# Bei den Insidern längstens bekannt!

Elastische Bänder, gewoben und geflochten,  
Kordeln und Häkelgalonen von geka.

**geka**

G. Kappeler AG  
Postfach  
CH-4800 Zofingen  
Tel.: 062/51 83 83

SWISS  
FABRIC

## **Textilien** machen wir nicht, aber wir **testen** sie täglich

Für Industrie und Handel prüfen wir Textilien aller Art, liefern Entscheidungshilfen beim Rohstoffeinkauf, analysieren Ihre Konkurrenzmuster und erstellen offizielle Gutachten bei Streitfällen oder Reklamationen. Auch beraten wir Sie gerne bei Ihren speziellen Qualitätsproblemen.

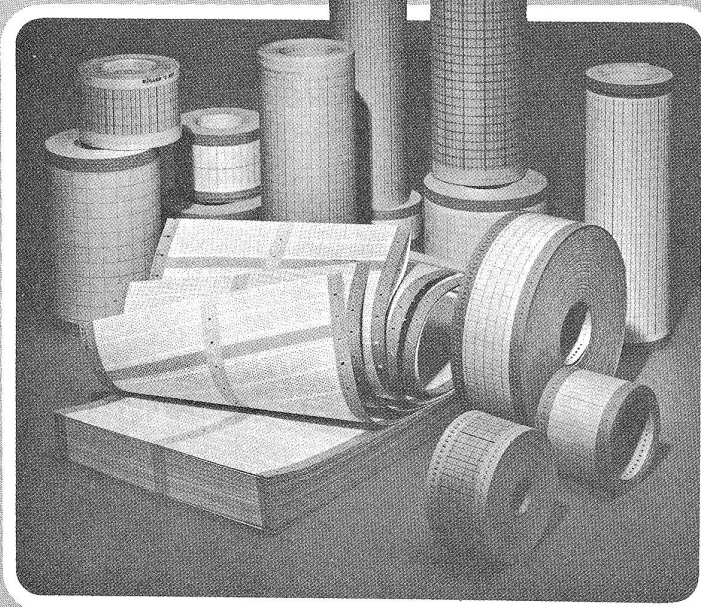
Schweizer Testinstitut für die Textilindustrie seit 1846

Gotthardstr. 61, 8027 Zürich, (01) 201 17 18, Tlx 816 111

**TESTEX**  
AG

# AGM AGMÜLLER

JACQUARDS



AGM Aktiengesellschaft MÜLLER  
CH-8212 Neuhausen am Rheinfall / Schweiz  
Bahnhofstrasse 21  
Telefon 053 - 211 21  
Telex 76 460

### Dessinpapiere für Schaftmaschinen

AGM N	la Spezialpapier
AGM X	mit Metalleinlage
AGM Z-100	Plastik (Mylar)
AGM TEXFOL	mit Plastikeinlage
AGM ENTEX	mit Textfolbanden
AGM POLY-N	mit Plastiküberzug
AGM NYLTEX	für Rotations-Schaftmaschinen

### Endlose Jacquardpapiere

AGM ULTRA-S	Spezialpapier geklebt
AGM ULTRATEX	mit Textfolbahden
AGM TEXFOL	mit Plastikeinlage
AGM LAMINOR	mit Plastiküberzug
AGM INEXAL	mit Metalleinlage
AGM ORIGINAL	Spezialpapier
AGM PRIMATEX	Vorschlagpapier
AGM ULTRA-R	für Raschelmaschinen

### AGM ZUBEHÖR

Lochzange, Agraffenmaschine,  
Patronenpapier, Lochschliesser,  
Agraffen, Folienschweissgeräte,  
Leime etc.

mit einer zeitlichen Verzögerung der Wirkung von bis zu zwei Jahren gerechnet werden. Zum andern sind die hoch anmutenden Jahresraten in erster Linie eine rechentechnische Konsequenz aus dem Teuerungsschub zu Jahresbeginn. Anhand der Monatsraten lässt sich das Abflauen der Teuerung klarer demonstrieren als aufgrund der Jahresraten. Im Januar wurde die höchste monatliche Teuerung mit +1% registriert. Schon im Februar und März ging sie auf 0,8 und 0,6% zurück. Seither ist von Monat zu Monat praktisch nur noch eine rückläufige Entwicklung des Konsumentenpreisindex festzustellen. Im April und Mai bildete er sich um je 0,1% zurück, im Juni blieb er konstant und im Juli nahm er gar um 0,2% ab. Bei einer weiterhin ruhigen Teuerungsentwicklung ist es also lediglich eine Frage der Zeit, bis auch die Jahresrate (über die vorangegangenen zwölf Monate gerechnet) weiter absinkt. Die prognostizierte Jahresteuierung pro 1985 von 3% dürfte unter diesen Umständen gar etwas zu hoch gegriffen sein.

#### *Trendwende am Arbeitsmarkt*

Die schon im ersten Quartal des laufenden Jahres diagnostizierten Besserungstendenzen am Arbeitsmarkt haben sich in den vergangenen drei Monaten fortgesetzt und gleichzeitig noch akzentuiert. Betrachtet man die Entwicklung des Arbeitsmarktgeschehens in den ersten sieben Monaten dieses Jahres, so kann im Vergleich zum Vorjahr, mit einer gewissen Vorsicht allerdings, von einer eigentlichen Trendwende gesprochen werden. Die wichtigsten Arbeitsmarktindikatoren weisen alle unmissverständlich in diese Richtung.

Die absoluten Arbeitslosenzahlen haben seit Jahresbeginn kontinuierlich abgenommen. Im Juli waren insgesamt noch 26 782 Arbeitslose gemeldet, was im Vergleich zum Höchststand im Januar mit 39 873 Arbeitslosen einen Rückgang von nahezu einem Drittel bedeutet. Die Arbeitslosenquote bildete sich auf 0,9% zurück.

Die Beschäftigung stieg auch im zweiten Quartal weiter an und erreichte einen Indexstand von 99,3 Punkten (3. Quartal 1975 = 100). Dies bedeutete gegenüber dem Vorquartal eine Zunahme von 1,9% und gegenüber dem Vorjahresquartal von 0,6%. Interessanterweise weist im Vorjahresvergleich der industrielle Sektor mit +0,9% die höhere Beschäftigtenzunahme auf als der Dienstleistungsbereich mit +0,4%. Nur noch in fünf Industriezweigen (Getränke, Tabak, Bekleidung/Schuhe, Papier, Uhren) lag der Beschäftigungsindex unter dem Vorjahresstand. Auch die Beurteilung der Beschäftigungslage und -aussichten fiel noch einmal etwas besser aus als im Vorquartal.

Die Kurzarbeit, die im Februar ihren Jahreshöchstwert erreicht hatte, weist seither einen massiven Rückgang auf. Den damals betroffenen 490 Betrieben standen im Juli lediglich noch 62 gegenüber, die Zahl der betroffenen Arbeitnehmer reduzierte sich von 5230 auf 574 und die ausgefallenen Arbeitsstunden von 336 893 auf 32 400. Die gemeldeten offenen Stellen schliesslich weisen seit Januar einen stetig steigenden Trend auf. Ihre Anzahl wuchs ausgehend von 7116 Stellen zu Jahresbeginn um knapp 28% auf 9078 im Juli an.

Diese Aufhellung der Situation am Arbeitsmarkt ist im wesentlichen auf zwei Ursachen zurückzuführen. Erstens haben die Umstrukturierungsprozesse in verschiedenen Teilen der Wirtschaft erhebliche Fortschritte gemacht, die Phase der strukturbedingten Personalfreisetzung scheint in diesen Bereichen mehr oder weniger abgeschlossen. Durch diese Fortschritte im strukturellen

Umfeld wurde zweitens endlich ein Durchschlagen der guten Konjunktur auf den Arbeitsmarkt erleichtert. Die wachsende Industrieproduktion sowie die hohe Kapazitätsauslastung führten im strukturell etwas freundlicheren Klima nun doch zu einem deutlichen Rückgang der Arbeitslosigkeit.

So positiv diese Entwicklung auch einzustufen ist, stellt sich doch auch die Frage nach deren Ausmass und Grenzen. In Anbetracht der noch längst nicht abgeschlossenen Umstrukturierungsprozesse in unserer Wirtschaft wird nach dem Abbau der konjunkturellen Komponente der Arbeitslosigkeit zweifellos noch ein strukturell bedingter Sockel von, aus heutiger Sicht, nicht genau definierbarer Grösse bestehen bleiben. Die Verbesserung der Arbeitsmarktsituation als Ganzes geht denn auch nicht auf eine gleichmässige Entwicklung in allen Teilmärkten zurück. In verschiedenen Bereichen, vor allem mit höheren Qualifikationen, ist der Arbeitsmarkt ausgetrocknet, während in anderen, eher traditionell ausgerichteten Segmenten noch ein erhebliches Überangebot an Arbeitskräften besteht.

Die aktuelle Trendwende wird unsere Arbeitsmarktprobleme somit nicht auf einen Schlag lösen, mit Blick auf die auch weiterhin bestehende strukturelle Arbeitslosigkeit nimmt sie aber doch erheblichen Druck vom Arbeitsmarkt weg. Mit einem weitergehenden substantiellen Abbau auch der strukturellen Komponenten ist erst mittelfristig, im Zuge der fortschreitenden Umstrukturierungen in der Wirtschaft und der ungefähr ab Beginn der 90er Jahre zudem zu erwartenden demographischen Entlastung des Arbeitsmarktes zu rechnen.

#### **Ausblick**

Seit dem Beginn dieses Jahres veröffentlicht die Konjunkturforschungsstelle der ETH in Zürich (KOF) monatlich dem aktuellen Stand angepasste Prognosen. Die so laufend aktualisierten Werte unterscheiden sich in der Folge in verschiedenen Punkten von der Prognose, die im vergangenen Herbst für das Jahr 1985 gestellt wurde. Darüber hinaus versucht die KOF auch schon Werte für das Jahr 1986 anzugeben, wobei hier bei der Interpretation aber eine gewisse Vorsicht am Platze ist.

Der Export und die Investitionstätigkeit spielen aufgrund dieser Prognosen auch weiterhin die zentrale Rolle in der gegenwärtigen konjunkturellen Entwicklung. Das Exportwachstum wird für das laufende Jahr auf 6% geschätzt (immer reale Werte), für 1986 werden noch 4% erwartet. Bei der Investitionstätigkeit wird mit 9% für das laufende Jahr und 8% für das kommende Jahr vor allem im Ausrüstungsbereich mit sehr hohen Werten gerechnet. Das Wachstum der Bautätigkeit wird dagegen lediglich auf 2½ beziehungsweise 1½% veranschlagt. Die Importe werden gemäss KOF im laufenden Jahr mit 5¼% noch ein geringeres Wachstum aufweisen als die Exporte, dürften aber im kommenden Jahr mit 4¼% wieder gleichziehen. Eine positive Entwicklung wird beim privaten Konsum erwartet, seine Wachstumsrate sollte von 1½% für 1985 auf 2¼% für 1986 ansteigen. Das Bruttoinlandprodukt schliesslich wird gemäss KOF im laufenden Jahr ein beachtliches reales Wachstum von 3,5% erreichen und sich 1986 wieder auf 2,2% abschwächen. Das laufende Jahr würde somit klar zum bisher besten im aktuellen Aufschwung.

Die Arbeitsmarktprognose konnte angesichts der erfreulichen ersten sieben Monate dieses Jahres positiv revidiert werden. Für 1985 wird eine Arbeitslosenrate von

0,9% erwartet und für 1986 gar nur mehr eine solche von 0,7%. Für die Teuerung schliesslich prognostiziert die KOF für das laufende Jahr noch 3¼% und für 1986 3%.

Zusammenfassend können die Prognosen für das laufende Jahr als sehr günstig beurteilt werden. Für das kommende Jahr zeigen sich, angesichts der globalen Entwicklung kaum überraschend, gewisse Abschwächungstendenzen der Wachstumsdynamik. Zu den weiter folgenden Jahren können aus heutiger Sicht kaum exakte Aussagen gemacht werden. Bei in der Tendenz stabilen äusseren Rahmenbedingungen ist allerdings auch mittelfristig kaum mit einem abrupten Trendbruch zu rechnen.

## Wirtschaftspolitik

### Märchen vom Freihandel

Es war einmal eine heile Welt. Alle Leute, auch in der Schweiz, hatten genug zu essen, waren gutgekleidet und wohnten behaglich in schönen hellen Häusern, in denen praktische und dekorative Heimtextilien nicht fehlten.

Es gab nur leistungsfähige, von staatlicher Beihilfe unabhängige Textilbetriebe sämtlicher Sparten. Ihre kreativ, kaufmännisch und technisch hervorragend ausgebildeten Frauen und Männer freuten sich über jedes gelungene Stück, das ihre faszinierende Arbeitsstätte verliess.

Die weitgereisten Unternehmer setzten sich jeden Monat einen ganzen Tag zusammen und tauschten dabei die im In- und Ausland gemachten Erfahrungen aus. Sie wiesen ihre Kollegen auf neuentdeckte Marktnischen hin und warnten sie vor gefährlichen Stellen (schwachen Kunden).

In der ganzen Welt bestand im Warenaustausch absolute Zollfreiheit, und nichttarifäre Handelshemmnisse sowie staatliche Subventionen zur Erhaltung krankelnder Firmen kannte man nur noch vom Hörensagen.

Jedes dritte Jahr wurde in Erinnerung an die jahrzehntelange, üble Handelskriegszeit ein frohes Freihandelsfest mit Delegationen aller Mitgliedsländer des GATT abgehalten. Der geschäftliche Teil bestand im wesentlichen darin, dass alle Delegationsleiter in der Eröffnungsversammlung unter Namensaufruf feierlich die bereits schriftlich vorliegende Erklärung bestätigten, vom freien Welthandel auch fürderhin keinen Zoll abzurücken.

Den Höhepunkt des mehrtägigen gesellschaftlichen Teils – aufgelockert durch attraktive folkloristische und künstlerische Darbietungen der vertretenen Nationen – bildete ein verbaler Wettstreit ehemaliger aktiver Handelskrieger aller Dienstgrade bis zum Bürogeneral, die nach der Auflösung ihrer Einheiten eine nützliche Tätigkeit in der Privatwirtschaft, auch in der Textilindustrie übernommen hatten.

Aus den nationalen Ausscheidungskämpfen erfolgreich hervorgegangen, hatten die friedlichen Wettstreiter einen maximal zwölf Minuten dauernden Abriss zu präsentieren.

Zur Abschreckung war einerseits darzulegen, auf welcher genialen Weise sie seinerzeit massgebend an der Verfälschung des internationalen Wettbewerbs mitgewirkt und was die protektionistischen Massnahmen und die damit angerichteten Schäden ungefähr gekostet hatten – eine Toleranzgrenze von plus/minus 10 Milliarden US-Dollar pro Jahr durfte in der Berechnung nicht überschritten werden.

Zur Ermunterung war andererseits glaubhaft zu erläutern, mit welchen einfachen Mitteln ihr Staat so rasch nach Handelskriegsende den Anschluss an den globalen Freihandel zu schaffen vermocht und welcher finanzielle Nutzen für die Wohlfahrt der Welt daraus jährlich – ebenfalls in Milliarden Dollar ausgedrückt – resultiert hatte.

Der Sieger dieses edlen Wettstreits wurde in einem demokratischen Verfahren ermittelt, bei dem jede Nation, ob gross oder klein, den Teilnehmern – nur einer pro Land – 1 bis 10 Punkte gutschreiben konnte (Stellvertretung eines weiteren Mitglieds war erlaubt). Wer im Kosten/Nutzenverhältnis seit Beginn des Welthandelsfriedens das beste Ergebnis nachweisen konnte bzw. am meisten Punkte erhielt, hatte den Sieg errungen. Bei Punktegleichheit gab die für das Referat benötigte kürzere Redezeit den Ausschlag und bei allenfalls gleicher Zeitbeanspruchung die Originalität und Prägnanz des Vortrags.

Als Preis erhielt der Sieger – Trostpreise wurden nicht verteilt – die goldene Freihandels-Nadel des GATT. Damit verbunden war der Vorschlag zum Kandidaten als nächster Handelsfriedensnobelpreisträger. Auch wurde sein Land automatisch Austragungsort des nächsten Freihandelsfestes des GATT, das er als Sieger der vorherigen Veranstaltung eröffnen durfte.

#### Nachtrag

Das Gegenteil von Freihandel ist Protektionismus. Man versteht darunter den planmässigen staatlichen Schutz der einheimischen Produktion vor ausländischer Konkurrenz durch Einfuhrzölle und andere Mittel der Handelspolitik. Der Liberalisierungsgrad des Welthandels ist in den letzten Jahren auf etwa 40 Prozent seines höchsten Standes gesunken. Der Protektionismus ist kein Märchen.

Ernst Nef