

Zeitschrift: Mittex : die Fachzeitschrift für textile Garn- und Flächenherstellung im deutschsprachigen Europa

Herausgeber: Schweizerische Vereinigung von Textilfachleuten

Band: 93 (1986)

Heft: 7

Rubrik: Weberei-Vorwerkmaschinen

Nutzungsbedingungen

Die ETH-Bibliothek ist die Anbieterin der digitalisierten Zeitschriften. Sie besitzt keine Urheberrechte an den Zeitschriften und ist nicht verantwortlich für deren Inhalte. Die Rechte liegen in der Regel bei den Herausgebern beziehungsweise den externen Rechteinhabern. [Siehe Rechtliche Hinweise.](#)

Conditions d'utilisation

L'ETH Library est le fournisseur des revues numérisées. Elle ne détient aucun droit d'auteur sur les revues et n'est pas responsable de leur contenu. En règle générale, les droits sont détenus par les éditeurs ou les détenteurs de droits externes. [Voir Informations légales.](#)

Terms of use

The ETH Library is the provider of the digitised journals. It does not own any copyrights to the journals and is not responsible for their content. The rights usually lie with the publishers or the external rights holders. [See Legal notice.](#)

Download PDF: 14.03.2025

ETH-Bibliothek Zürich, E-Periodica, <https://www.e-periodica.ch>

- Geschlossener, wartungsfreier Wechselstrom-Motor.
- Gross dimensionierte Kugellager.
- Mit Spezialgummi abgedichteter Spulenkörper. Dadurch kein Flug und keine Garnreste in den Lagern.
- Die am Motorgehäuse und am Spulenkörper überlappende Verlegungsscheibe verhindert das Hinterwickeln von Garn.
- Im Spulenkörper angebrachte Nuten erlauben ein Wegschneiden von Garnresten mit Messer oder Schere ohne den Spulenkörper zu verletzen.
- Die sehr grossen Ösen von mindestens 9 mm Durchmesser sind für alle Garne geeignet.
- Mittels einer Schraube hinten am Gerät kann die Federspannung für beide Taster gleichzeitig eingestellt werden.

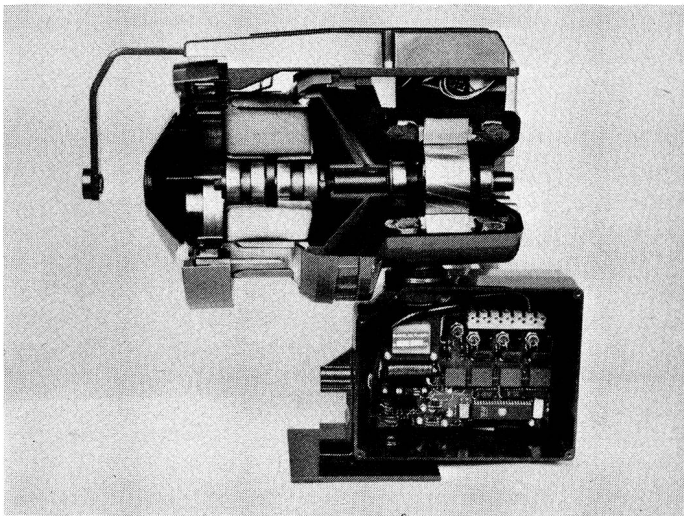


Bild 3
Schnittmodell

Hinweise zur Funktion der IWF 9007 und 9107

- Doppelt Vorschubsystem, Konus und Lagenseparation, dadurch ist ein Überwickeln von abstehenden Fasern oder Fibrillen unmöglich.
- Mechanische Abtastung der Garnreserve. Dadurch keine Probleme mit verschmutzten Lichtdioden und verschiedenen Garnen und Strukturen.
- Vollautomatisch durch Mikroprozessor gesteuerte Wickelgeschwindigkeit. Dadurch immer der schonendste Abzug von der Spule. Keine Fehleinstellungen durch das Personal möglich.
- Einfädeln in einem Arbeitsgang.
- Dank Lagenseparation können viele Schussgarne oder Einlaufbremse gespeichert werden.
- Einfaches Anpassen der Auslaufspannung und Kontrolle des Garnballons durch Bremsbürsten.
- Durch die breiten Auflageflächen des Spulenkörpers schonende Behandlung des Garnes, keine Kanten etc.
- Durch die nach aussen offene Bauart kein Fluganfall auf den vom Schussmaterial durchlaufenden Teilen.
- Durch die Lagenseparation kann die Reservengrösse immer gleich gelassen werden. Dadurch entfällt die Einstellung.
- Durch die sehr einfache Handhabung sind keine Einstellfehler möglich.

Die einfache und solide Konstruktion erlaubt ein jahrelanges Arbeiten mit diesen Geräten, ohne dass ein Service nötig wird. Mit Ausnahme von gewissen Glasgarnen sind bis heute vom Einsatzgebiet her keine Grenzen gesetzt worden. Die Geräte sind mit dem Spezialspulenkörper auch für unverstärktes Lurex einsetzbar. Die seit

der Markteinführung sehr grosse Anzahl von verkauften Geräten, eingesetzt auf allen Webmaschinen-Fabriken, sind wohl das beste Zeugnis für die gute Qualität und universelle Eignung dieser Schwedenprodukte.

Dank werkseigenen Vertretungen in der Schweiz und in anderen Ländern kann ein guter Service geboten werden. Es stehen Versuchsgeräte bereit.

Hersteller: AB IRO, Ulricehamn/Schweden
Vertretung: Iropa AG, 6340 Baar

Weberei- Vorwerkmaschinen

Modernes Selektionalschären

1. Flexible und leistungsfähige Kettvorbereitung gefordert

Den Webereien – und nicht nur den Nouveauté-Webereien – stellt sich heute vermehrt die Aufgabe, sich rasch auf Markt- und Modetrends einzustellen. Für die immer kürzer werdenden Dispositionszeiträume und bei dem bestehenden Kostendruck sind flexible und leistungsfähige Produktionsanlagen der Schlüssel zum Erfolg.

In Betrieben mit vielseitigem Programm wurde schon seit jeher für einen Grossteil oder für die Gesamtheit der Produktion in der Kettvorbereitung das Selektionalschären eingesetzt. Moderne Hochleistungsschärenanlagen ermöglichen bei einfacher Bedienung eine Reduktion der Produktionskosten dank höherer Produktivität und hoher Produktions- und Qualitätssicherheit.

2. Konventionelle Schärenanlagen: Kettqualität aus Erfahrung

Eine geschärte Kette ist nur dann eine gute Kette, wenn der Wickelaufbau bereits auf der Schärtrommel zylindrisch ist. Nur so ist auch beim Bäumen ein zylindrischer Wickel des Kettbaums zu erwarten.

Bei konventionellen Sektionalschärmaschinen bedarf es einer genauen Kenntnis des Wickelverhaltens des jeweiligen Materials. Es müssen von Anfang an der Schärkonus, der Vorschub des Schärschlittens pro Trommelumdrehung und die Schichtdicke des Materials pro Trommelumdrehung übereinstimmen (Abb. 1).

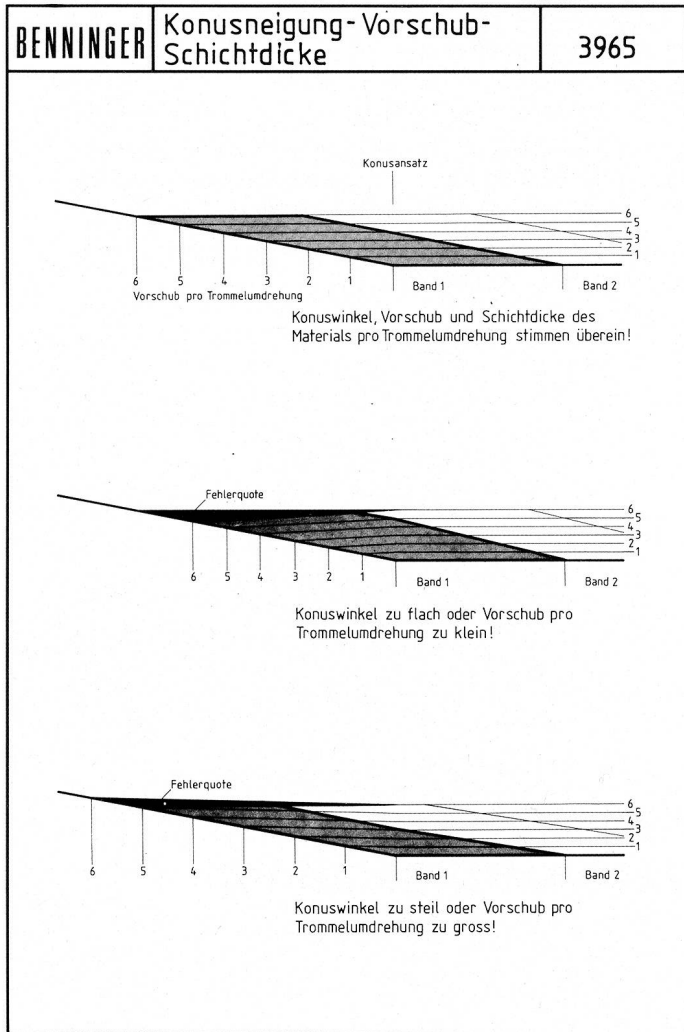


Abb. 1
Übereinstimmung von Konuswinkel, Vorschub und Schichtdicke.
Konusansatz
Band 1, Band 2
Vorschub pro Trommelumdrehung
Fehlerquote
Konuswinkel, Vorschub und Schichtdicke des Materials pro Trommelumdrehung stimmen überein.
Konuswinkel zu flach oder Vorschub pro Trommelumdrehung zu klein.
Konuswinkel zu steil oder Vorschub pro Trommelumdrehung zu gross.

Hier spielt neben der Fadendichte und der Garnnummer das eigentliche Wickelverhalten des jeweiligen Materials eine grosse Rolle.

Bei der Ermittlung der Maschineneinstelltdaten wird zu diesem Zweck ein sogenannter Korrekturfaktor, oder modern ausgedrückt, ein Wickeldichtewert, basierend auf Erfahrungsdaten, eingesetzt.

Zur Reproduktion bewährter Einstelltdaten gehört die Beibehaltung gleicher Schärbedingungen wie Fadenspannung, Schärgeschwindigkeit und Verwendung des gleichen Materials. Es empfiehlt sich dennoch, nach Schärbeginn die Übereinstimmung von Schärkonus, Vorschub und Wickelaufbau zu überprüfen. Mit genügender Erfahrung kann bei Maschinen mit einstellbarem Konus ein falscher Vorschubwahl das Material abgeschnitten und mit dem richtigen Vorschub neu begonnen werden.

3. Supertronic – der neue Weg

3.1 Maschinenkonzept

Das Verfahren, Schärbänder unter seitlichem Vorschub auf einem stützenden Schärkonus abzulegen, erfordert

kompromisslose Präzision und Stabilität im Maschinen- aufbau, sowie eine exakte und zuverlässige Maschinen- steuerung. Nur so ist die Voraussetzung gegeben, ein Band nach dem anderen übergangslos mit gleichem Um- fang von Band zu Band und von Wickelschicht zu Wick- elschicht zu schären.

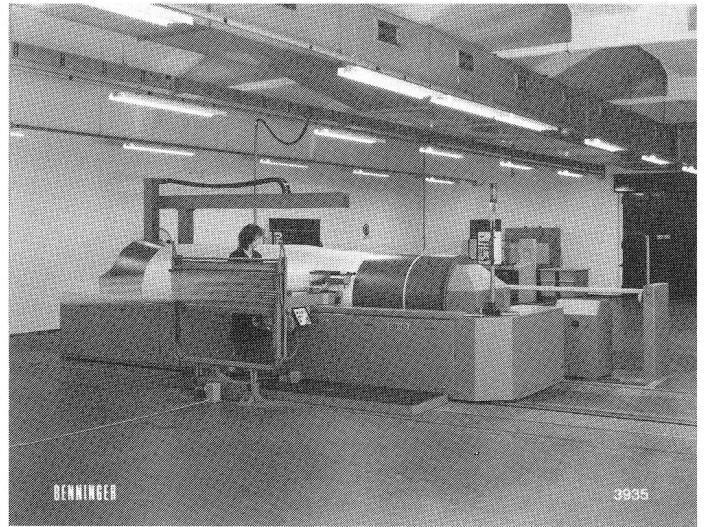


Abb. 2:
Elektronische Schärmaschine Supertronic. Gesamtansicht Schärseite.

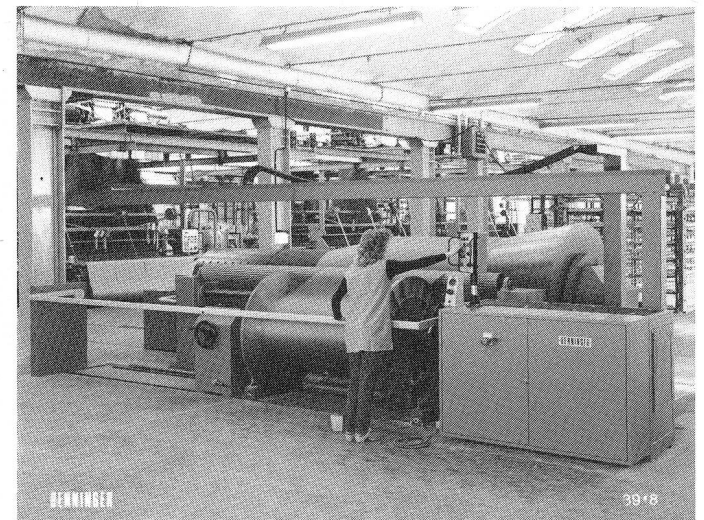


Abb. 3:
Elektronische Schärmaschine Supertronic. Gesamtansicht Bäumseite.

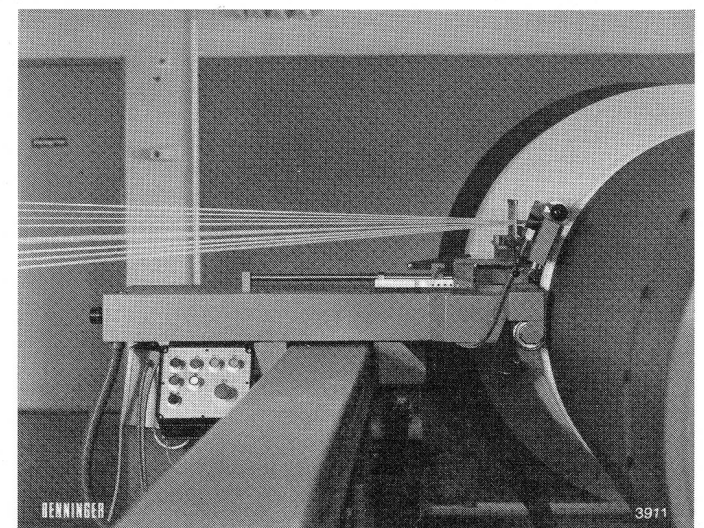


Abb. 4:
Kräftige Schärtraverse mit präziser Schärslittführung.

Die Supertronic, eine elektronisch gesteuerte Sektionalschärmaschine mit festem Konus, ist besonders stabil konzipiert (Abb. 2, 3). Die steife Schärtraverse hat eine präzise Schärschlittenführung (Abb. 4). Der elektronisch gesteuerte Vorschub ist in Schritten von 1/1000 mm zwischen 0,05 und 9,999 mm einstellbar. Eine automatische Schärschlittenverschiebung bei Bandwechsel erlaubt die Reproduktion der eingestellten Bandbreite auf 1/10 mm genau. Der Schärschlitten führt eine Egalisierwalze, die im Verhältnis zum Schärkonus und dem eingestellten Vorschub pro Umdrehung radial exakt zurückgenommen wird. Mit ihrer konstanten Position wirkt die Egalisierwalze ausgleichend auf den Materialauftrag von Band zu Band. Einhergehend mit der Bandverschiebung wird der radiale Schärschlitten, der das Schärblatt, die Fadenführungswalze und die Egalisierwalze trägt, ebenso automatisch in die Startposition nach vorne gebracht.

Die Egalisierwalze ist wegschwenkbar und somit ist das Schären auch ohne sie möglich.

Im Schärschlitten ist auch das Messglied für den Materialauftrag zur Vorschubkontrolle bzw. für die automatische Vorschubanpassung integriert (Näheres dazu im Abschnitt 3.4).

Die Schärtrommel selbst ist so stabil konzipiert, dass sie auch für das Schären von Filamentketten geeignet ist. Es stehen insgesamt fünf Konusausführungen zur Verfügung, und zwar mit dem Verhältnis Konushöhe:Konuslänge = 1:5 (11,3 Grad) und drei verschiedenen Fassungsvermögen, für alle Stapelfaser- und gröbere Filamentgarne, sowie der Konus mit dem Verhältnis 1:8 (7,1 Grad) und zwei unterschiedlichen Kapazitäten für alle textilen und technischen Filamente, Monofilamente, hochgedrehte Filamente sowie für reine Seide usw. (Abb. 5).

BENNINGER		Trommelvarianten	3972
VERHÄLTNIS KONUSHÖHE : KONUSLÄNGE 1 : 5	BAUMDURCHMESSER MAX. 800 MM	BAUMDURCHMESSER MAX. 1000 MM	BAUMDURCHMESSER MAX. 1250 MM
	BAUMDURCHMESSER MAX. 800 MM	BAUMDURCHMESSER MAX. 1000 MM	BAUMDURCHMESSER MAX. 1250 MM
VERHÄLTNIS KONUSHÖHE : KONUSLÄNGE 1 : 8			

Abb. 5:
Trommelvarianten.
Baumdurchmesser max. 800 mm, max. 1000 mm, max. 1250 mm.
Verhältnis Konushöhe: Konuslänge 1:5, 1:8.

Der Schärantrieb hat einen ankerregelten Gleichstrommotor mit 16,5 kW Leistung. Dieser erlaubt die stufenlose Einstellung der konstanten Schärgeschwindigkeit bis max. 800 m/min. Als Bremsen dienen hydraulische, innenbelüftete Scheibenbremsen. Beidseitig der Schärtrommel ist eine Bremsscheibe mit zwei Bremssätteln angebracht.

Die Sektionalschärmaschine Supertronic wird in Nutzbreiten von 2200–4200 mm gebaut.

Der Bäumentrieb mit anker- und feldgeregeltem Gleichstrommotor bringt eine Maximalleistung von 13 kW. Es

können Bäume bis 1250 mm bewickelt werden. Sowohl Baumgeschwindigkeit als auch Kettzug werden automatisch konstant gehalten.

Das Herzstück der Schärmaschine Supertronic ist ein zentrales 16-bit-Microcomputersystem, das sämtliche Steuerungen und Regelungen übernimmt. Einzelheiten erfahren sie im Referat «Einsatz von Elektronik beim Schären».

3.2 Ergonomisches Bedienungskonzept

Nur ein eindeutig klares Bedienungskonzept mit guter visueller und manueller Zugänglichkeit der Bedienelemente ermöglicht ein sicheres und effizientes Arbeiten. Die Bedienstation am Schärtisch enthält den Start- und Stopppknopf, sowie die Knöpfe für den automatischen Konus- und Bandansatz sowie das Umschalten «vorwärts/rückwärts» des Kriechganges (Abb. 6). Besonders erwähnenswert ist die Möglichkeit, bei einem verlorenen Faden über eine Speichertaste am Schärtisch bereits für das Bäumen einen automatischen Halt vorzuprogrammieren, um den verlorenen Faden wieder aufzufinden.

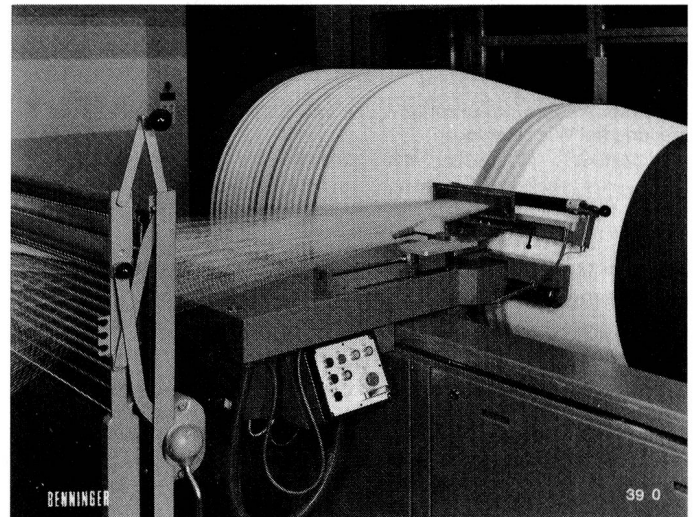


Abb. 6:
Schärtische mit Führungselementen und Bedienungstasten.



Abb. 7:
Ausgeschwenkte Führungswalze mit automatischer Rückstellung des Schärblattes.

Die Fadenlaufgeometrie zeichnet sich einerseits dank kürzest möglicher Distanz nach Leitblatt und Fadenleit-

walze durch eine exakte Fadenführung aus, andererseits dank Ausschwenkbarkeit der Fadenführungswalze durch äusserst günstige Zugänglichkeit. Der automatische Rückzug des Schärblattes beim Ausschwenken der Fadenführungswalze bringt eine erhebliche Bedienungs-erleichterung beim Einbringen der Gelese- oder Teil-schnüre etc. (Abb. 7, 8).

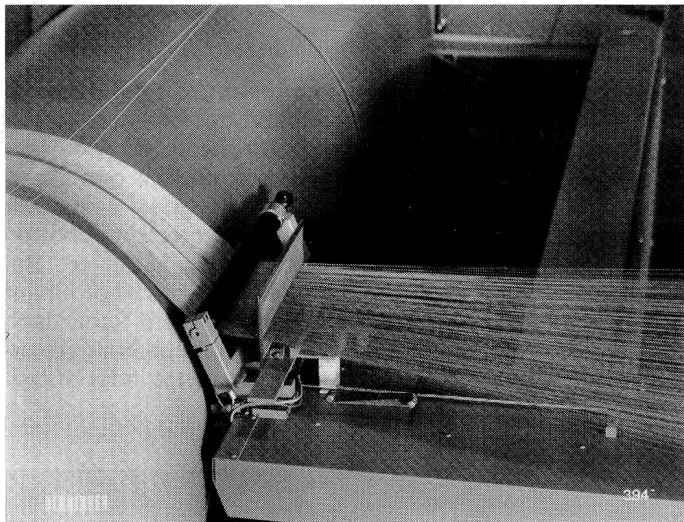


Abb. 8: Arbeitsposition von Führungswalze und Schärblatt (automatische Zustellung bei Wiederanlauf).

Zwei weitere Bedienungshilfen seien hier ebenfalls kurz erwähnt.

Einige Meter vor Erreichen der effektiven Kettlänge schaltet die Maschine automatisch in den Kriechgang und steuert dann die genaue Länge an. Resultat: garantiert gleiche Länge aller Sektionen ohne langwieriges manuelles Ansteuern durch das Bedienungspersonal.

Für den Wechsel von einem Band zum nächsten verfügt die Supertronic über eine automatische Folgeschaltung, wobei durch Betätigung einer Drucktaste folgender Ablauf ausgelöst wird:

- Die Trommel dreht sich in die Anhängenposition
- Der Meterzähler wird auf Null, d. h. die Anfangsposition für die Längenmessung gestellt
- Die Maschine steuert die richtige Stellung des Schär-schlittens für den Bandansatz auf 0,1 mm genau an, auch bei der ersten Sektion.

3.3 Dateneingabe

Die für den Schärprozess unumgängliche Vorgabe der Schärdaten, wie Vorschub, Schärsgeschwindigkeit, Bandbreite, Kettlänge, evtl. Stücklänge, werden an einer zentralen Eingabestation mit Drucktasten in die Maschine eingegeben (Abb. 9). Die Werte werden jeweils auf dem Displayfeld angezeigt und können jederzeit zu Kontrollzwecken abgerufen werden. Mit entsprechendem Tastendruck wird erkennbar, welches Band gerade geschärft wird.

3.4 Automatisch kontrollierter Vorschub

Ein von Anfang an definierter Vorschub ist die Voraussetzung für eine definierte Faden- bzw. Bandführung. Damit entstehen auch bei feinstem Material und kleinstem Vorschub keine Überlappungsprobleme zwischen den Bändern. Andererseits hängt es von der richtigen Vorschubgrösse ab, ob der Wickel über die gesamte Breite zylindrisch wird.

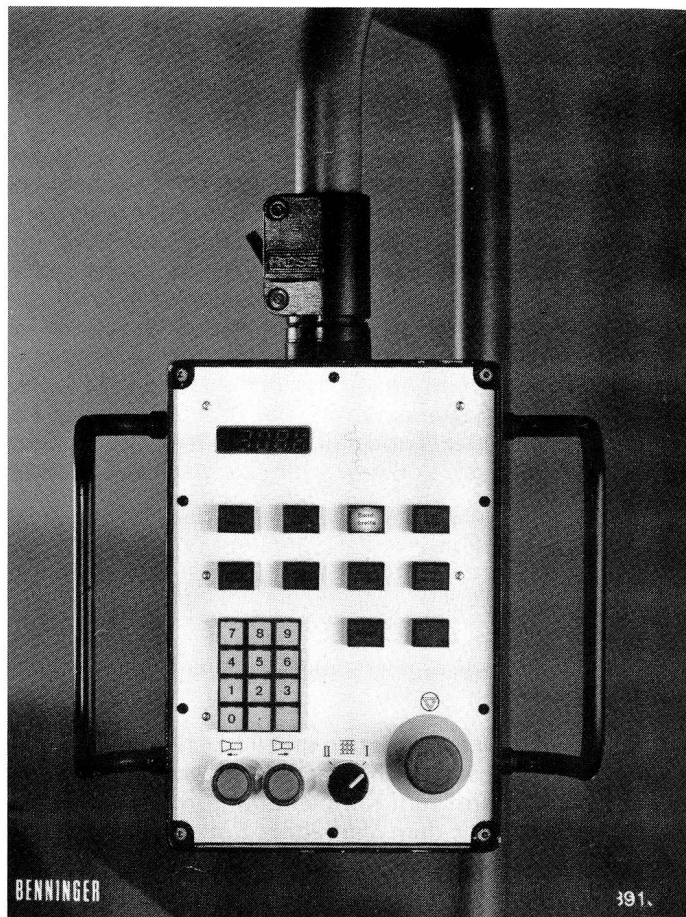


Abb. 9: Zentrale Eingabestation Schärseite.

Bei der Sektionalschärmaschine Supertronic genügt die Einstellung eines approximativen Startvorschubs. Dieser sorgt von Anfang an für eine genau definierte Faden- bzw. Bandführung, ohne dass die Maschine auf Impulse eines Tastorgans warten muss.

Durch zwei gezielte Auftragsmessungen bei Schärbeginn ermittelt die Maschine automatisch den richtigen Vorschub, der dem zu wickelnden Material entspricht und zeigt diesen an. Für die beiden vergleichenden Auftragsmessungen hält die Maschine automatisch am rich-

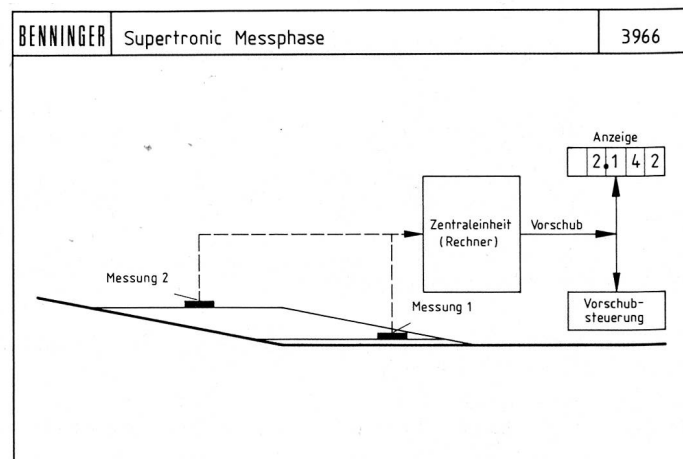


Abb. 10: Schärmaschine Supertronic, Messphase
 Messung 1
 Messung 2
 Zentraleinheit (Rechner)
 Vorschub
 Anzeige
 Vorschubsteuerung

tigen Ort an, und der elektronische Messfühler wird ausgefahren. Dieser tastet die jeweilige Wickelhöhe ab. Der Computer wertet die Messungen aus und ermittelt aus der Differenz des Materialauftrags und der Anzahl der gewickelten Schichten den genauen Vorschub. Das Umschalten auf den so ermittelten Vorschub 2 erfolgt automatisch beim Wiederanlauf der Maschine (Abb. 10).

Bei allen Folgebändern werden die ersten Millimeter analog Band 1 mit Vorschub 1 und der restliche Auftrag mit Vorschub 2 geschärft. Der Wickelaufbau erfolgt also für alle Bänder genau gleich. Dadurch ist die Parallelität der Fäden auch an den Bandübergängen absolut gesichert. Bei der Supertronic entfallen also die bei konventionellen Sektionalenschärmaschinen unumgänglichen manuellen oder visuellen Wickelkontrollen. Die Qualitätsverantwortung wurde der Maschine übertragen. In der Praxis bewährt sich die Supertronic als eine sehr produktive Maschine, die bei einfacher Bedienung und hoher Betriebssicherheit Ketten von höchster Qualität produziert.

M. Bollen, Textil-Ing.

Einsatz von Elektronik beim Schären

1. Mikroelektronik heute

Kein anderes Gebiet der Technik hat in den letzten Jahren eine rasantere Entwicklung durchgemacht als die Elektronik. Vor allem im Bereich Mikroelektronik wurden entscheidende Fortschritte erzielt. Neue Technologien in der Chipherstellung führten zu einer weiteren Verkleinerung der elektronischen Bauelemente bei gleichzeitiger Erhöhung der Leistungsfähigkeit, wie komplexere Funktionen und kleinere Schaltzeiten.

Dank diesem Fortschritt hat die Mikroelektronik in praktisch allen Bereichen unseres Lebens Eingang gefunden. Es würde wohl zu weit führen, sämtliche Anwendungsgebiete von Mikroprozessoren aufzuzählen. Erwähnenswert scheint mir aber, dass überall in unserem Privatleben, sei es in Autos, sei es in Haushaltgeräten wie Kochherden, Nähmaschinen, Waschmaschinen und auch in Schreibmaschinen etc. modernste Elektronik eingesetzt wird.

Umso erstaunlicher ist es deshalb, dass man industriellen Steuerungen mit Elektronik in weiten Kreisen der Fachleute nach wie vor mit einiger Skepsis begegnet. Das mag davon herrühren, dass die ersten Industrie-Steuerungen noch mit Mängeln behaftet waren und auch die Betriebssicherheit da und dort zu wünschen übrig liess. Diese Phase ist jedoch heute eindeutig überwunden. Die Module z.B. wie sie in der neuesten Schärmaschine von *Benninger*, der *Supertronic*, verwendet werden, sind einerseits hochmodern, andererseits aber alle praxiserprobt und damit sicher. Die meisten von ihnen wurden sogar für den Flugzeugbau getestet und als gut befunden – sicher eine Bestätigung für grösste Zuverlässigkeit. Eine gewisse Unsicherheit rührt oft auch davon her, dass man nicht so genau weiss, was die Elektronik alles kann und wie sie arbeitet. Ich will deshalb

mit diesem Vortrag versuchen, Ihnen die Elektronik, wie sie in der *Supertronic* Verwendung findet, etwas näher zu bringen.

2. Aufgaben der Elektronik in komplexen Maschinensteuerungen

Die heutigen Anforderungen an moderne Maschinen werden immer höher. Einerseits fordert man immer komplizierter werdende Steuer- und Regelfunktionen, andererseits sollte die Bedienung noch einfacher und sicherer werden. Die wichtigsten Anforderungskriterien lassen sich wie folgt zusammenfassen:

- hohe Genauigkeit und Geschwindigkeit für Regelfunktionen und Berechnungen
- komplexe Ablaufsteuerungen
- hohe Betriebssicherheit, auch unter extremen Temperatur- und Umweltbedingungen
- hoher Bedienungskomfort, d.h. einfache und trotzdem sichere Bedienung der Maschine
- Datensicherung
Beim Ausschalten resp. Netzausfall müssen die Schärdaten über längere Zeit erhalten bleiben
- Modularität, Flexibilität
Änderungen bzw. Erweiterungen an der Maschine müssen jederzeit mit minimalem Aufwand möglich sein
- Überwachungsfunktionen im Bereich Menschenschutz, Maschinenschutz sowie Absicherungen vor Fehlmanipulationen

Um all diese hohen Anforderungen erfüllen zu können, ist der Einsatz eines modernen Prozessorsystems unumgänglich. Wurden früher Ablaufsteuerungen mit Relaischaltkreisen realisiert, so ist heute eine solche Steuerung aus Platz- und Kostengründen einfach nicht mehr möglich. Insbesondere sind aber schnelle und genaue Regelkreise mit konventionellen Bauelementen nicht lösbar.

In der *Supertronic* wird deshalb ein schnelles und modernes 16-bit-Mikrocomputersystem eingesetzt. Das gleiche System findet übrigens auch bei den Gattersteuerungen Anwendung.

Der wesentliche Unterschied zu älteren Rechnern in *Benninger*-Schärmaschinen besteht darin, dass dieses Prozessorsystem nicht nur Teilaufgaben übernimmt, sondern für sämtliche Funktionen verantwortlich ist.

Die folgende Zusammenstellung der wesentlichsten Rechneraufgaben soll die Leistungsfähigkeit des Systems demonstrieren:

- Geschwindigkeitsregulierung beim Schären und Bäumen
- Konstanter Wickelzug beim Bäumen
- Berechnung der effektiven Kettlänge
- Trommelumdrehungszähler
- Ablaufsteuerungen wie automatischer Konusansatz, automatischer Bandansatz, automatische Messphase, Maschinenverschiebung beim Schären und Bäumen
- Berechnung der Vorabstellung bei Kettende resp. Stücklänge
- Ansteuerung der Eingabestation
- Ansteuerung der Haupt- und Hilfsantriebe
- Automatische Vorschubumschaltung sowie Vorschubsteuerung etc. etc.

3. Rechnerkonzept Supertronic

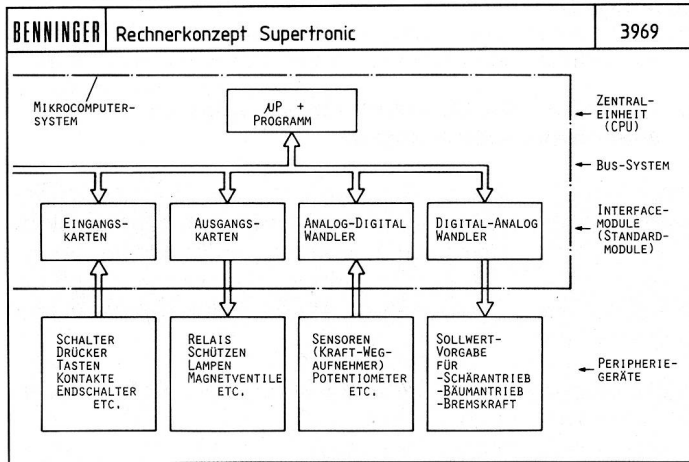
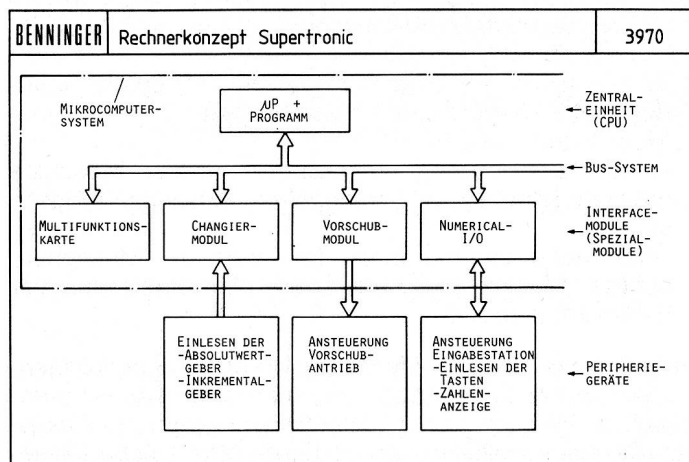


Bild 1 und 2



3.1 Hardware (Abb. 1 und 2)

Im folgenden Kapitel wollen wir den Aufbau und die Wirkungsweise des Rechnersystems etwas genauer kennenlernen. Es handelt sich hier um ein modulares System, das neben der Zentraleinheit eine Vielzahl von Speicher-, Ein- und Ausgabe- sowie Peripheriemodulen beinhaltet. Die Zentraleinheit oder CPU (Central Process Unit) ist das Herzstück des Systems. Auf diesem Print befinden sich der eigentliche Prozessor und die Programmmodule. Die CPU ist über ein Verbindungssystem mit Zwischenmodulen verbunden. In der Fachwelt spricht man hier von sogenannten Bussystemen und Interface-Modulen. Diese Module wiederum sind mit der «Aussenwelt» des Rechners, den Peripheriegeräten, verbunden.

Die Aufgabe der CPU besteht nun darin, Signale über die Eingangsmodule einzulesen, dem Programm entsprechend zu verarbeiten und die Befehle über die Ausgangsmodule den Peripheriegeräten mitzuteilen. Dieser Zyklus wird vom System bis zu zwanzigmal in der Sekunde ausgeführt.

Beschreibung der Standard-Interfacemodule

- 2 Eingangskarten sorgen dafür, dass das System bis zu 64 Schalter, Drucker, Kontakte, Tasten, Endschalter etc. einlesen kann.
- Über die 3 Ausgangsmodule werden bis zu 48 Schütze, Magnetventile, Lampen, Relais etc. angesteuert.

- Sämtliche Ein- und Ausgänge sind vom Rechnersystem galvanisch getrennt. Die Störeinflüsse von außen, wie Gewitter, extreme Überspannungen usw. werden damit auf ein Minimum reduziert.
- Ein 10-bit Digital-Analog-Wandler mit 4 Ausgängen ist zuständig für die Sollwertaufbereitung für den Schär- bzw. Bäumentrieb sowie für die Bremsdruckvorgabe.
- Mit dem 10-bit Analog-Digital-Wandler ist es möglich 16 verschiedene externe Spannungen einzulesen. Bei der *Supertronic* sind hochempfindliche Sensoren wie Weg- und Kraftaufnehmer an diesem Wandler angeschlossen. Die Auflösungsgenauigkeit beträgt bei beiden Wandlern 10 mV.
- Die Numerical-I/O-Karte ist für sämtliche Ein- und Ausgaben auf der Eingabestation verantwortlich.

3.2 Software

Bezeichnet man den 16-bit Mikroprozessor als Herz der *Supertronic*, so könnte man die Software, d.h. das Programm, als Gehirn der Maschine bezeichnen. Erst durch die Software wird die Maschine zum «Leben» erweckt.

Die Software kann jederzeit ausgetauscht werden. Dadurch ist es möglich, zukünftige Entwicklungen und Erkenntnisse in bestehende Maschinen einzubauen, ohne an der Hardware oder Verdrahtung etwas zu ändern. Ein weiterer Beweis für die Flexibilität. Für Computerramateure ist es vielleicht interessant zu wissen, dass die Programme für die Schärmaschine in Forth geschrieben sind. Forth ist eine Programmiersprache, die vor allem für industrielle Anwendungen geeignet ist. Die Programmlänge beträgt zur Zeit ca. 55 kByte (55 000 Programmschritte).

4. Spezialmodule

Zwei Module mit ganz speziellen Aufgaben verdienen eine ausführlichere Betrachtung:

4.1 Multifunktionskarte

Wie der Name schon sagt, ist dieser Print für verschiedene Funktionen verantwortlich. Unter anderem befindet sich auf der Karte ein Arithmetik-Prozessor, der sämtliche Berechnungen, die eine hohe Genauigkeit erfordern, ausführt (z.B. Kettlänge). Zwei weitere Bausteine, die neueste Technologie verkörpern, sind ebenfalls auf dieser Karte zu finden. Es handelt sich dabei um spezielle Speicherbausteine, die Daten über Jahre hinweg speichern, und zwar ohne zusätzliche Batterie. Auf dem Novram werden bei Netzausfall oder beim Ausschalten die wichtigsten Schärdaten sowie der aktuelle Maschinenzustand abgespeichert, so dass bei Wiederaufnahme des Betriebes problemlos weitergeschärft werden kann.

Der zweite Baustein, *Eeprom* genannt (Electrical Erasable Programmable Read Only Memory), bietet die Möglichkeit, annähernd 400 Fadenbrüche und 250 Maschinenkonstanten abzuspeichern – Maschinenkonstanten, die auf der gleichen Karte mittels Codierschaltern einstellbar sind.

4.2 Vorschub-Modul

Die Funktionsweise des elektronischen Vorschubes ist in Abbildung 3 dargestellt. Bemerkenswert scheint mir,

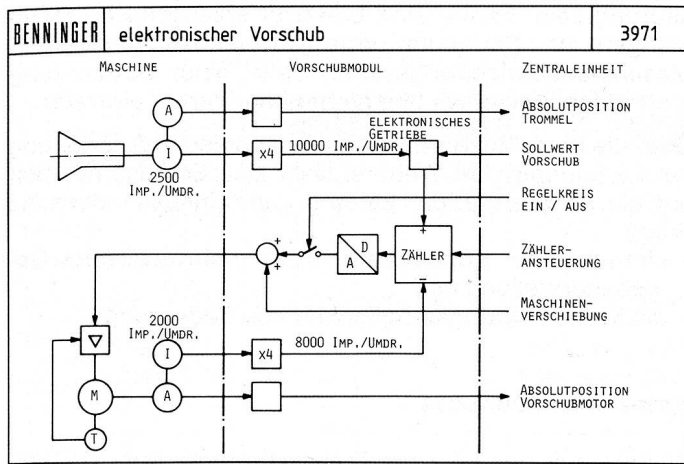


Bild 3

dass die hohe Genauigkeit von 1/1000 mm auch bei extremen Start- und Stoppbeschleunigungen praktisch beibehalten werden kann.

5. Schlussbemerkung

Ein Ende des Fortschrittes in der Mikroelektronik ist nicht abzusehen. Welche konkreten Formen diese Weiterentwicklung z.B. bei Schärmaschinen annehmen wird, kann man noch nicht abschätzen. Fest steht, dass die *Supertronic* heute über das modernste und leistungsfähigste Elektronik-System auf dem Gebiete der Schärmaschinen verfügt. Damit ist sie in der Lage, nebst einer ganzen Reihe von Bedienungshilfen, eine Sicherheit bezüglich Kettqualität zu bieten, wie sie noch vor wenigen Jahren undenkbar erschien.

P. Kündig, Elektro-Ing. HTL

Anhand verschiedener Beispiele aus der Praxis untersucht er die durch Materialverluste entstehenden Kosten, wobei er zwischen den kettmaterial- und systembedingten Verlusten unterscheidet. Bei der Betrachtung der Energiekosten und der hier gegebenen Einflussmöglichkeiten geht der Autor am Beispiel einer Modellanlage auf die verschiedenen Faktoren ein, die den Energieverbrauch bestimmen, auf die heutige und künftige Entwicklung der Energiekosten und auf ihren Einfluss auf die Webkostenstruktur der verschiedenen Schusseintragssysteme.

Vortrag zur Tagung des Vereins Deutscher Ingenieure (VDI), Fachgruppe Textil und Bekleidung (ADT) «Bessere Rohstoff- und Energienutzung in der Textilindustrie» am 14./15. März 1986 in Reutlingen in der Bundesrepublik Deutschland

Rohstoff und Energie – beides ist auf unserem Planeten nicht grenzenlos verfügbar. Diese Tatsache kann mittel- und längerfristig nicht ohne Einfluss auf Preise und Kosten bleiben und wird die Preis-/Kostenentwicklung in erheblichem Masse mitbestimmen.

Es ist deshalb sicher richtig, die damit zusammenhängenden Aspekte von allen Seiten zu beleuchten und auch Anregungen zu ganzheitlicher und grundsätzlicher Betrachtung zu geben.

Mit den folgenden Darlegungen soll versucht werden, den Einfluss von Technologie und Einsatz derselben und deren Kostenwirksamkeit darzulegen. Dabei bestehen Zusammenhänge zwischen Rohstoff und Energie innerhalb des Webprozesses nur über die Webtechnologie. Es ist deshalb von Vorteil, wenn wir beide Teilthemen getrennt betrachten.

Rohstoffkosten

Die Rohstoffkosten nehmen im Herstellkostengefüge eine unterschiedliche, in jedem Fall aber bedeutende Stellung ein. Sie verdienen deshalb unsere besondere Aufmerksamkeit.

Zwei ganz unterschiedliche Betrachtungsmöglichkeiten stehen im Vordergrund:

1. Über die Garnqualität – den Rohstoff der Weberei – lässt sich Einfluss nehmen auf diesen Kostenfaktor. Es ist dabei hinzuweisen auf den Zusammenhang von Garnqualität – Laufeigenschaften – Bedienungsaufwand, der viel zu wenig untersucht und betrachtet wird.

Das mag zum Teil damit zusammenhängen, dass zum Beispiel die Untersuchung der Zusammenhänge von Tourenzahl und Ereignishäufigkeit (Laufeigenschaften) nicht immer plausibel erklärbare Resultate bringt. Immerhin eröffnen uns die immer häufiger eingesetzten Datenerfassungs- und Steuerungssysteme neue Möglichkeiten.

2. Genauer untersuchen und beeinflussen lässt sich die Abfallsituation, weil hier bekannte und gut erkennbare Einflussgrößen vorliegen. Selbstredend ist davon auszugehen, dass die Qualitätskomponente nicht im allgemeinen zu berücksichtigen ist. Für die hier anzustellende Betrachtung wollen wir die eingesetzte Rohstoff(Garn)-Qualität als eine Forderung der Fertigproduktseite betrachten und somit als gegeben ansehen.

Webereitechnik

Rohstoff und Energie – Kostenfaktoren im Webprozess

Synopsis

In seinem Referat «Rohstoff und Energie – Kostenfaktoren im Webprozess» beschäftigt sich der Autor mit den Rohstoff- und Energiekosten und dem Einfluss, den die verschiedenen Websysteme auf diese Kosten haben.