

Zeitschrift: Mittex : die Fachzeitschrift für textile Garn- und Flächenherstellung im deutschsprachigen Europa

Herausgeber: Schweizerische Vereinigung von Textilfachleuten

Band: 93 (1986)

Heft: 8

Rubrik: Heizung, Lüftung, Klima

Nutzungsbedingungen

Die ETH-Bibliothek ist die Anbieterin der digitalisierten Zeitschriften. Sie besitzt keine Urheberrechte an den Zeitschriften und ist nicht verantwortlich für deren Inhalte. Die Rechte liegen in der Regel bei den Herausgebern beziehungsweise den externen Rechteinhabern. [Siehe Rechtliche Hinweise.](#)

Conditions d'utilisation

L'ETH Library est le fournisseur des revues numérisées. Elle ne détient aucun droit d'auteur sur les revues et n'est pas responsable de leur contenu. En règle générale, les droits sont détenus par les éditeurs ou les détenteurs de droits externes. [Voir Informations légales.](#)

Terms of use

The ETH Library is the provider of the digitised journals. It does not own any copyrights to the journals and is not responsible for their content. The rights usually lie with the publishers or the external rights holders. [See Legal notice.](#)

Download PDF: 29.03.2025

ETH-Bibliothek Zürich, E-Periodica, <https://www.e-periodica.ch>

den Schutz der Umwelt nicht zu garantieren, sie zeigen aber das Engagement der Industrie. Umweltschutz ist eben ein Lernprozess, bei dem es gilt, das Umweltbewusstsein auch dort in praxisnahe Verhaltensweisen umzusetzen, wo dies mit erheblichem Aufwand verbunden ist. Ohne diese Konkretisierung des Umweltbewusstseins könnte auch die Verbindlichkeit von Gesetzesparagrafen deren wirksame Umsetzung in die Praxis nicht garantieren.

Heizung, Lüftung, Klima

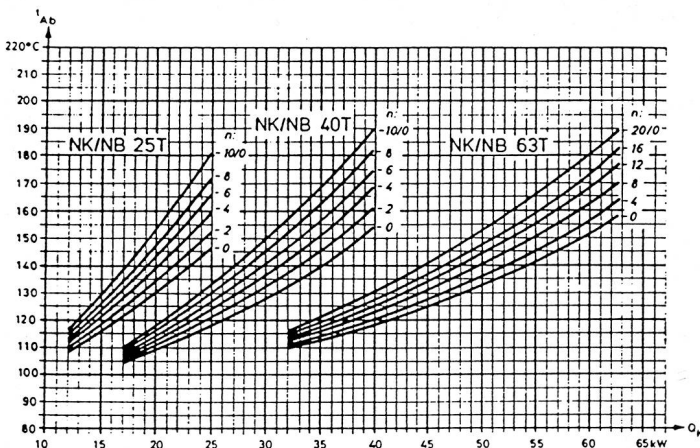
Vom Brennerhersteller zum vielseitigen Partner für Energiesysteme

Seit über 50 Jahren stellt ELCO Öl- und Gasbrenner her. Im Verlaufe der 70er und 80er Jahre entwickelte sich die ELCO Energiesysteme AG (zur ELCO Holding gehörend) zum vielseitigen Partner und Systemlieferanten der Heizungs- und Haustechnik.

Aufgrund der veränderten Energiesituation wird die Unternehmensstrategie neu ausgerichtet: Alle wirtschaftlichen Energiesysteme anbieten, damit der Kunde produkteneutral wählen kann.

Demzufolge bietet ELCO seit Jahren vollständige Tankschutzanlagen, Heizungswärmepumpen, Elektrozentralen, Fernwärme-Hauszentralen, Gasheizkessel, Kaminanlagen und Schwimmbadausrüstungen für Freizeid- und Hallenbäder an.

Der neue ELCO thermobloc



Durch das Angebot des thermobloc tritt ELCO mit einer individuell zusammenstellbaren, aus 4 Bausteinen bestehenden Einheit auf den Markt. Der neu entwickelte

Brenner econom 2000, das ELCO data als Bordcomputer für die Wirtschaftlichkeitsüberwachung, die selbstoptimierende Regelung und der Niedertemperatur-Heizkessel sind präzise aufeinander abgestimmt. Je nach Kaminanlage können Jahreswirkungsgrade von 93% und mehr erzielt werden.

Das Konzept des Baukastensystems ermöglicht die individuelle Anpassung an die Kundenwünsche, egal ob ein kleines Budget oder höchste Komfortansprüche im Vordergrund stehen. Für die Inbetriebnahme und den Service stehen über 300 ausgebildete Servicemonteur rund um die Uhr zur Verfügung.

Vom Brenner zum Energiesystem

Die ELCO Energiesysteme AG in Zürich ist eine Tochterfirma der ELCO Looser Holding, zu der Produktionsbetriebe in Vilters (CH), Ravensburg (BRD) und Mulhouse (F) nebst weiteren 6 Unternehmen im Bereiche der unternehmerischen Diversifikationen gehören. In 9 europäischen Ländern unterhält die Gruppe eigene Verkaufs- und Servicegesellschaften. Jährlich werden über 80 000 Brenner produziert, in 40 Ländern eingebaut und durch Landesvertretungen betreut. Mit über 1700 Mitarbeitern wurde 1984 ein konsolidierter Umsatz im Sommer 1986 bekanntgegeben). Die ELCO Energiesysteme AG – mit 20 eigenen Verkaufsbüros, 100 Servicestellen mit über 300 Montage- und Servicewagen – hält aufgrund der Verbandsstatistik (VSO) einen Marktanteil bei Brenneranlagen von über 25%; bei Industrieanlagen und technisch anspruchsvollen Gas- und Zweistoffbrennern liegt der Anteil höher.

Ausweitung des Tätigkeitsbereiches

Bis anfangs 70er Jahre umfasste das Tätigkeitsgebiet der ELCO AG in Zürich fast ausschliesslich Brenner für Wohnungsbau, Industrie- sowie Tankanlagen. Seither erfolgte eine ständige Erweiterung der Produktpalette und der Dienstleistungen. Vorerst nahmen die beiden Abteilungen für Wasseraufbereitung/Schwimmbäder sowie Tankschutzsysteme die Markttätigkeit auf. Zu Beginn der 80er Jahre hat das Unternehmen neue Produkte wie Gaskessel, Stahlrohrkamine und Fernwärmehauszentralen in das Lieferprogramm aufgenommen.

Gleichzeitig hat ELCO die Abteilung Alternativ-Heizsysteme gegründet und im Bereich Heizungswärmepumpen, Elektropeicher und Elektroboiler ihre Tätigkeit inzwischen stark ausgebaut.

Partner für die Fachleute sein

Die ELCO Energiesysteme AG versteht sich vor allem als Partner zum Fachingenieur und zur Installationsfirma mit denen zusammen die richtige Lösung für den Kunden angestrebt wird. Gleichzeitig sorgt die effiziente und dicht gestreute ELCO-Serviceorganisation für die notwendige Kundennähe. Die ELCO hält nicht viel von einseitiger Energiediskussion pro und kontra eines Energieträgers. Ihr Grundsatz lautet: «Eine Produktpalette für alle Hauptenergieträger – der Kunde soll wählen können». Die Produkte selbst müssen bezüglich Anforderungen der Technik und der Umweltverträglichkeit zur Spitze gehören.

Der «thermobloc» als individuelle Gesamtanlage

Vom Einzelelement zum ganzheitlichen Bausteindenken: Lange Jahre wurde die Heizungsanlage aus einzelnen

Geräten wie Kessel, Brenner, Steuerung etc. von verschiedenen Herstellern geliefert, vom Heizungsfachmann an Ort geplant und zusammengefügt.

Gewisse Normen regeln die Austauschbarkeit der Produkte, ohne dass die technisch optimale Gesamtleistung erreicht wurde. Seit einiger Zeit sind auf dem Markt nun praktisch unveränderbare, festverschraubte Brenner-/Kesseleinheiten aus einer Hand erhältlich.

ELCO wählt mit ihrem Produkt «thermobloc» einen ganz neuen Weg. Sie bietet ebenfalls die gesamte Einheit «aus einer Hand», jedoch verbunden mit voller Wahlfreiheit der zueinander passenden Komponenten an.

Die Einzelkomponenten des Systems wie Brenner, Kessel, Regelung und «Bordcomputer» wurden ideal aufeinander abgestimmt.

Volle Flexibilität mit 4 Bausteinen

Der ELCO thermobloc besteht aus den folgenden vier kombinierbaren Bausteinen:

- ELCO Heizkessel mit «einstellbarer» Abgastemperatur (Tubulatoren)
- ein- oder zweistufiger Brenner econom 2000
- Einfache Handsteuerung bis selbstregulierende Regelung
- ELCO data für die Betriebsüberwachung und Energiebuchhaltung des Brenners.

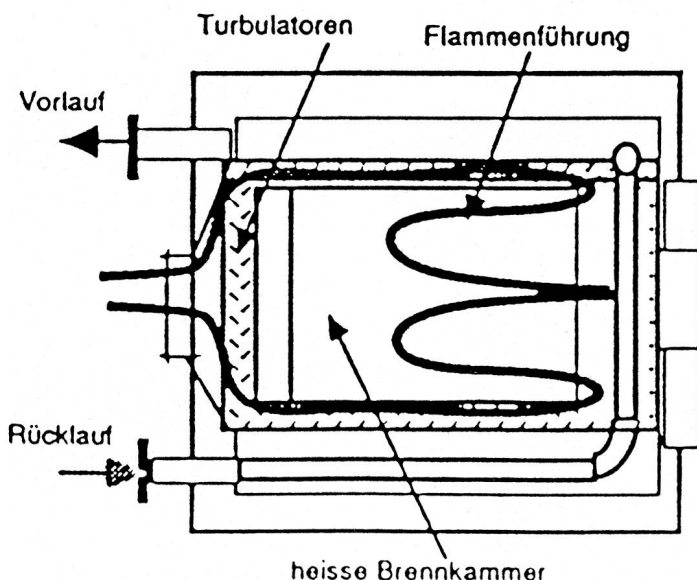
ServiceDienst aus einer Hand

Das dichte ELCO-Servicestellennetz ist dank konsequenter Schulung mit seinen über 300 Monteuren in der Lage, Betrieb und Unterhalt an der Heizzentrale sicherzustellen. Ein einziger Monteur ist in der Lage, Brenner, Kessel und Regelung zu warten.

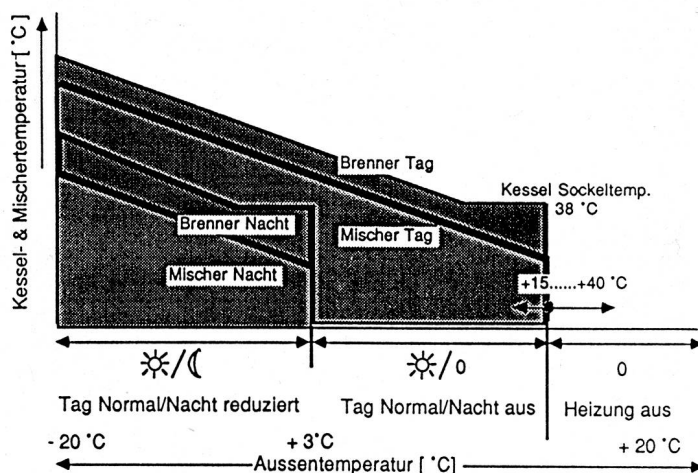
Baustein Nr. 1

Der Niedertemperatur-Kessel mit einem Jahreswirkungsgrad von über 93%

Der ELCO Heizkessel mit Trockenbrennkammer aus hitzebeständigem Edelstahl, das spezielle Rippelnprofil der Wärmeübergangsflächen und die einzeln einsetzbaren Turbulatoren für niedrige Abgastemperaturen, ergeben im Betrieb einen ausserordentlichen hohen Jahreswirkungsgrad von 93% und mehr.



Die hydraulische Führung des Kesselwassers erlaubt den kondensatfreien Betrieb mit Niedertemperatur. Die gefürchtete Taupunkt-Korrosion kann daher nicht auftreten.



Baustein Nr. 2

Der econom 2000 – ein neues, wegweisendes Kleinbrenner-Konzept.

Der Aufbau des neuen Kleinbrenners econom 2000 basiert auf dem bewährten Druckzerstäuberprinzip.

Besonders hohe Anforderungen wurden jedoch an die Wirtschaftlichkeit, die Geräuschentwicklung und die Umweltfreundlichkeit gestellt. Die folgenden Neuerungen dürften Maßstäbe für die Zukunft setzen.

- Der neue Trichter-Lamellen-Brennkopf... Dieser von ELCO entwickelte Trichter-Lamellen-Brennkopf bewirkt durch die Längslamellen eine größere Abbrandfläche und damit erstmals eine weiche Vermischung
- Mit dem neu entwickelten Vario-Gebläsesystem lässt sich der Gebläsedruck des econom 2000 jedem Kessel anpassen
- Der Permanentmagnet-Düsenabschluss verhindert jegliches Nachtropfen und Verdampfen von Öl nach Abschalten des Brenners
- Der econom 2000 ist einer der leisesten Brenner überhaupt. Dafür sorgen die Schalldämpfer-Elemente bei der Luftansaugung und die 6fache Luftumlenkung
- Die serienmäßige 2stufige Ausführung ermöglicht den Betrieb während 70–80% der Laufzeit auf der Grundlast. Dies reduziert die Stillstandsverluste und den Brennstoffverbrauch.

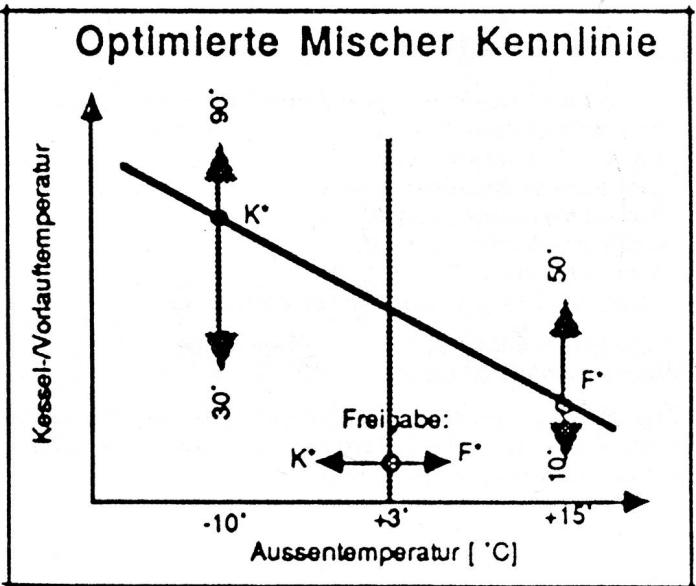
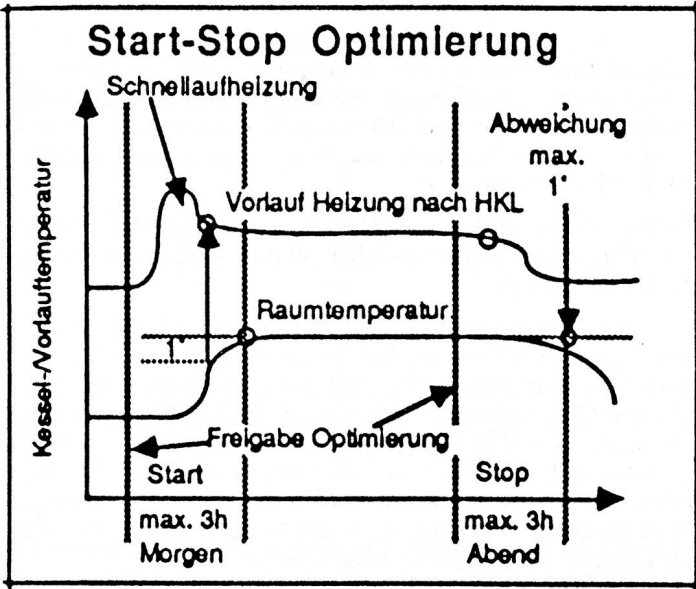
Baustein Nr. 3

Zukunftsgerichtete Regelungen des thermobloc.

Ähnlich dem Aufbaukonzept des thermobloc kann auch hier wahlweise eine Regelung zwischen einfacher Steuerung von Hand bis zur Mikroprozessor-Regelung mit «selbstlernender Funktion» ausgewählt werden.

Das Normalprogramm bietet neben den üblichen Regelfunktionen besondere Merkmale wie z.B. Tag > < Nacht, Energiespar-Automatik und automatische Sommer > < Winter-Umschaltung. Mittels eines individuell programmierbaren Schaltpunktes erfolgt die Umschaltung von Tag normal/Nacht reduziert auf Tag normal/Nacht aus, automatisch. Dasselbe gilt für die Umschaltung von Sommer- auf Winterbetrieb und umgekehrt. In allen Re-

gelingen ist die Brauchwasseraufbereitung integriert. Der eventuelle spätere Anschluss eines Beistellboilers hat also keine Regelungsänderungen zur Folge.



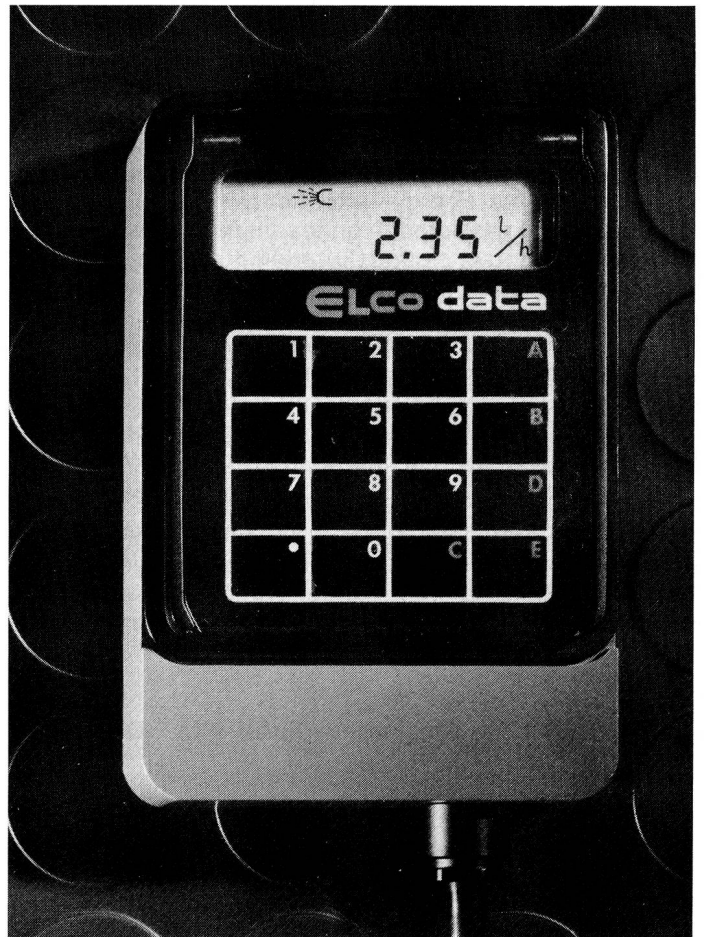
Die optimale Realisation des Sparens bringt die selbstlernende Mikroprozessor-Regelung. Zusätzlich zu den vorerwähnten Eigenschaften ist sie mit Start-Stop Optimierung und selbstoptimierender Mischer-Kennlinie ausgerüstet. Aufgrund von Referenzwerten (Raumtemperatur, Kesseltemperatur, Kesseltemperatur und Aussentemperatur) errechnet die Regelung täglich den spätest möglichen Umschaltpunkt von Nacht auf Tag und Tag auf Nacht. Dabei wird bei Brauchwasseraufbereitung auch die Aufheizzeit für den Boiler mitberücksichtigt. Der Referenzraumfühler kontrolliert laufend das Erreichen der gewünschten Raumtemperatur. Bei systematischer Abweichung wird die Mischerkennlinie schrittweise korrigiert.

Diese Regelungsoptimierung bringt nicht nur den wirtschaftlichsten Heizbetrieb, sondern berücksichtigt auch bauphysikalische Veränderungen (Isolieren des Hauses, Austrocknen eines neuen Hauses etc.). Die sehr schwierige und für den Benutzer oft unklare Korrektur der sogenannten Heizkurve entfällt also. Die Heizungsanlage kann demzufolge sprichwörtlich vergessen werden.



Baustein Nr. 4

ELCO data/Das Informationssystem am Brenner.



Das ELCO data ist ein mikroprozessorgestütztes Informationssystem («Bordcomputer» des Brenners) das in dieser Art als Weltneuheit den Betrieb und die Wirtschaftlichkeit der Heizungsanlage überwacht.

Die bis heute eingesetzten Ölstandsanzeiger, Brennerbetriebsstundenzähler oder Ölmenge messgeräte, werden durch ein kompaktes System aus einer präzisen Öldurchlaufzählung (Fehler kleiner aus $\pm 0,5\%$) und einem Prozessor mit Digitalanzeiger ersetzt.

Messdaten auf Tastendruck

Die elektronischen Impulse der Ölmenge zählung, direkt aus der Düsenleitung des Brenners lassen die Kombination zu verschiedenen Daten zu.

Der Ölverbrauch wird ständig auf Momentanwert und Summenwert überwacht und mit der Vorgabe der Tankgrösse und Nachfüllung verglichen. Der Benutzer erhält ständig einen genauen Überblick über den Heizöl-vorrat und wird rechtzeitig bei Erreichen eines vorprogrammierten Minimalölstandes auf die Notwendigkeit der Nachfüllung hingewiesen.

Die Betriebsstunden und die Anzahl Brennerstarts auf Teillast und Vollast erlauben dem Heizungsfachmann Rückschlüsse auf Betriebsweise und Auslastung der Anlage zu ziehen. Zehn Funktionstasten mit sechs Programmierstasten ermöglichen die leichte Bedienung durch Energiefachmann und Kunden.

Für Neubau und Sanierung

Das ELCO data wird entweder im neuentwickelten Brenner econom 2000 oder thermobloc direkt integriert geliefert. Es ist als Nachrüstungssatz zu bestehenden Brenneranlagen – auch irgendeiner Marke – erhältlich.

Energiebuchhaltung

Die ELCO stellt zum ELCO data entsprechende Erfassungsblätter für eine Energiebuchhaltung zur Verfügung. Die laufende Eintragung der angezeigten Werte nach einem mit dem Energiefachmann abgesprochenen Turnus geben Auskunft über die tatsächliche Belastung der Heizungsanlage, über die richtige Dimensionierung und die korrekte Energieverbrauchsabrechnung. Unter Mithilfe des Energiefachmannes liefert eine Energiebuchhaltung Entscheidungskriterien für sinnvolle Investitionen und Sparmassnahmen beim Energieverbrauch und stellt im Nachhinein unerbittlich die notwendige Kontrolle über den Erfolg zur Verfügung. Weil messen fast immer zu haushälterischerem Umgang mit der Energie selbst führt, leistet ELCO mit der Entwicklung der ELCO data einen wesentlichen Beitrag zum sparsamen Umgang mit Energie und zum Schutze der Umwelt.

ELCO
Energiesysteme AG
8050 Zürich

Moderne Webtechnologie fordert den Klimaanlagenbau heraus

Die Steigerung der Schusseintragungszahlen bei Hochleistungswebmaschinen neuester Bauart erfordert erhöhte Antriebsleistungen. Sie vergrössert aber auch den Anfall von Fasern und Mikrostaub. Dies macht ein Umdenken bei der Textilklimatechnik – vor allem für Webereien – notwendig.

Sulzer als Hersteller verschiedenster Produkte ist nicht nur Webmaschinenproduzent, sondern auch in der Klimatechnik tätig.

Als Spezialunternehmen auf dem Sektor Klimatisierung von Textilbetrieben hat Sulzer bereits anfangs der 70er Jahre das wirtschaftliche und den geänderten technologischen Bedingungen angepasste Condifil®-System zur direkten Maschinenklimatisierung entwickelt. Dieses System hat vor allem in den Webereien Eingang, aber auch bei Klimafachleuten Anklang gefunden. Deshalb wird in diesem Beitrag über die Möglichkeiten der verschiedenen Klimasysteme berichtet.

1. Technische Grundlagen

Dem heutigen Markt entsprechende Webmaschinen:

- Projektwebmaschine,
Antriebsleistung 4–5 kW
- Greiferwebmaschine,
Antriebsleistung 5–6 kW
- Luftdüsen-Webmaschine,
Antriebsleistung 2,5–3,5 kW
(Druckluftkompressoren in separatem Raum)

Verarbeitetes Material: Baumwolle
Relative Luftfeuchtigkeit: 75 %

Luftströmung: Durch die Wärmeabgabe der Maschine entsteht ein vertikaler Luftstrom nach oben, der Feinfasern und Mikrostaub mit sich führt.

2. Konventionelles Klimasystem

Bei der Raumklimatisierung muss der gesamte Wärmeanfall der Antriebsmotoren, der Beleuchtung, der Sonneneinstrahlung und der arbeitenden Personen bei der Berechnung der notwendigen Luftvolumenströme berücksichtigt werden. Dadurch ergeben sich Volumenströme von 4000–4500 m³/h für eine Projektwebmaschine. Das entspricht einem 30- bis 35fachen Luftwechsel pro Stunde.

Bei derart grossem Volumenstrom muss der Lufteinführung entsprechende Bedeutung geschenkt werden. Bei der traditionellen Lufteinführung durch Lamellenauslässe entsteht eine Luftwalze, die ständig Feinfasern und Mikrostaub mit sich führt. Dieser Umstand kann sich sowohl auf die Aufenthaltszone als auch z.B. (bei der Belegung der Maschinen mit verschiedenen Farben) auf die Gewebequalität nachteilig auswirken (Bild 1).

Mit der Lufteinführung durch speziell gelochte Aluminiumplatten, vertikal von oben nach unten, wird dieser Nachteil weitgehend aufgehoben. Allerdings erhöhen sich dafür die Investitionskosten für die Klimaanlage um 5–10 % (Bild 2).

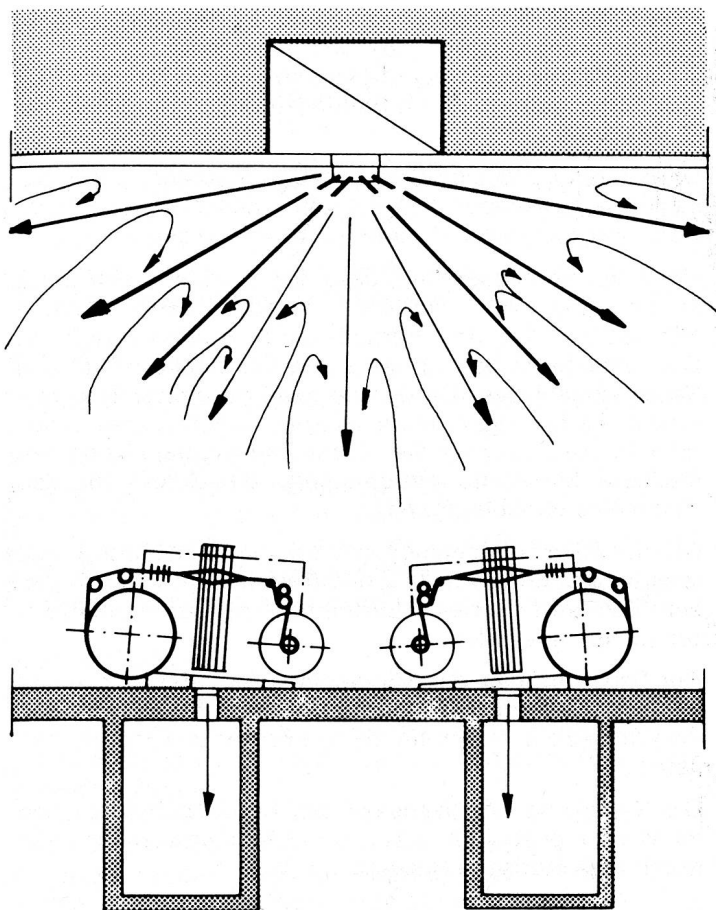


Bild 1
Konventionelles Klimasystem, Luftzuführung durch Lamellenauslässe.

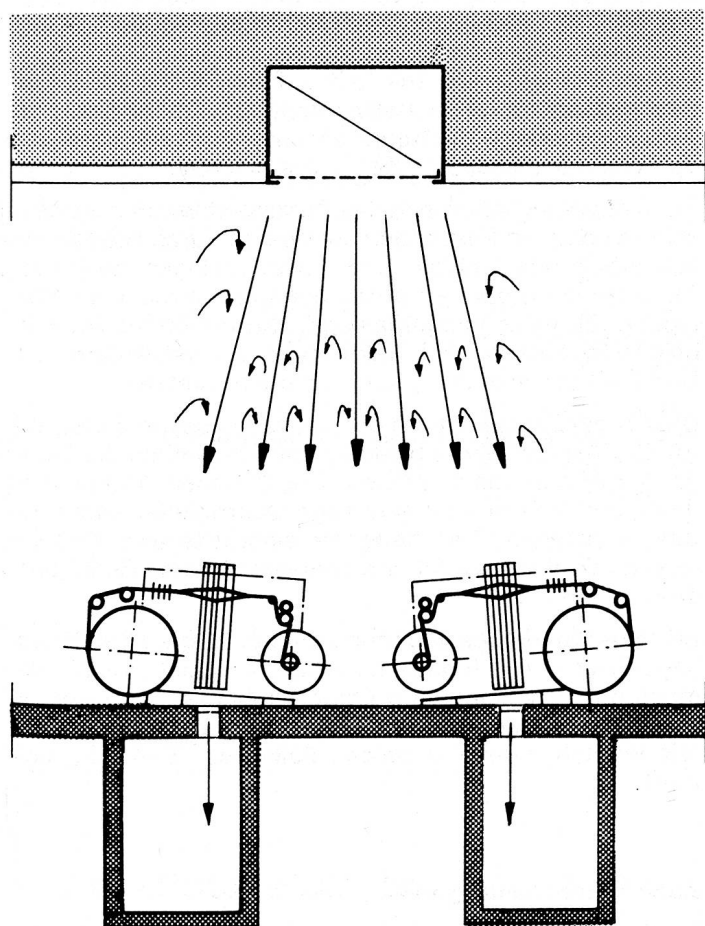


Bild 2
Konventionelles Klimasystem, Luftzuführung durch gelochte Platten.

Die Abluft wird am besten durch mehrere Bodenöffnungen unterhalb jeder Maschine abgeführt.

Der Fühler des Feuchtereglers befindet sich im Raum in ca. 2 m Höhe. In dieser Höhe wird die geforderte Luftfeuchtigkeit von 75% konstant gehalten. Auf der Höhe des Webfaches wird durch den natürlichen Wärmehauftrieb über der Maschine und die fast geschlossene Fläche der Kettfäden dem Eindringen feuchter Zuluft in die Webmaschine entgegengewirkt. Das führt zu einer bis zu 10%igen Reduktion der Luftfeuchtigkeit im Kettfadenbereich.

Diese Feuchtigkeitsreduktion hat eine Verminderung der Kettfädenfestigkeit sowie der Schlichteelastizität zur Folge. Gleichzeitig erhöhen sich der Schlichteabrieb und der Faserflug.

3. Condifil®-Klimasystem

Bei der Luftzuführung direkt in die Maschine und der Luftströmung von unten nach oben hat der Wärmehauftrieb durch Beleuchtung und Sonneneinstrahlung keinen Einfluss auf die Auslegung des Luftvolumenstroms. Durch den freien Wärmehauftrieb über der Maschine gelangt nur ein reduzierter Anteil der Maschinenwärme in den Webbereich. Dadurch ist es möglich, den Luftvolumenstrom auf 55–50% gegenüber dem konventionellen Klimasystem zu senken. Das hat erhebliche Einsparungen sowohl bei Investitions- als auch speziell bei Betriebskosten zur Folge.

Die Festlegung des minimalen Luftvolumenstroms ist durch eingehende Versuche an der Maschine erfolgt, um die für den Webprozess erforderliche Luftfeuchtigkeit von 75% einhalten zu können.

Durch die zum Patent angemeldete Anordnung des Boden-Luftauslasses und gegebenenfalls durch weitere Massnahmen an den Webmaschinen wird gewährleistet, dass der erforderliche Luftvolumenstrom in den Kett- und Webbereich sowie in die Gänge gelangt. Das reduziert den Gehalt an Mikrostäuben in den Kett- und Webgängen (Bild 3).

Durch die geringe Geschwindigkeit im Luftauslass vermischt sich die Zuluft sofort mit der wärmeren Umgebungsluft, und es stellt sich im Bodenbereich eine Feuchtigkeit von 80–85% ein. Durch weitere Wärmehaufnahme sinkt die Luftfeuchtigkeit in der Webebene in den Bereichen der Kettfäden, des Kett- und Warenbaums auf den erforderlichen Wert (75%). Schliesslich erreicht sie bei der Abluftentnahme unterhalb der Decke ca. 60%. Die Feuchtigkeit ist über die gesamte Webbreite gleich. Dadurch werden Elastizität und Festigkeit der Kettfäden günstig beeinflusst, und der Staub- und Faseranfall reduziert sich.

In Ländern mit niedriger Aussentemperatur sorgt im Winter bei Betriebsunterbrüchen eine statische Heizung im Websaal oder eine separate Stillstandheizung von der Klimazentrale aus für die Einhaltung der Raumtemperatur.

4. Condifil®-Mix-Klimasystem

Zur Erweiterung des Einsatzgebiets der direkten Maschinenklimatisierung wurde eine Kombination zwischen dem konventionellen Klimasystem und dem Condifil®-Klimasystem entwickelt, das die Bezeichnung Condifil®-Mix erhielt. Es arbeitet unter folgenden Voraussetzungen:

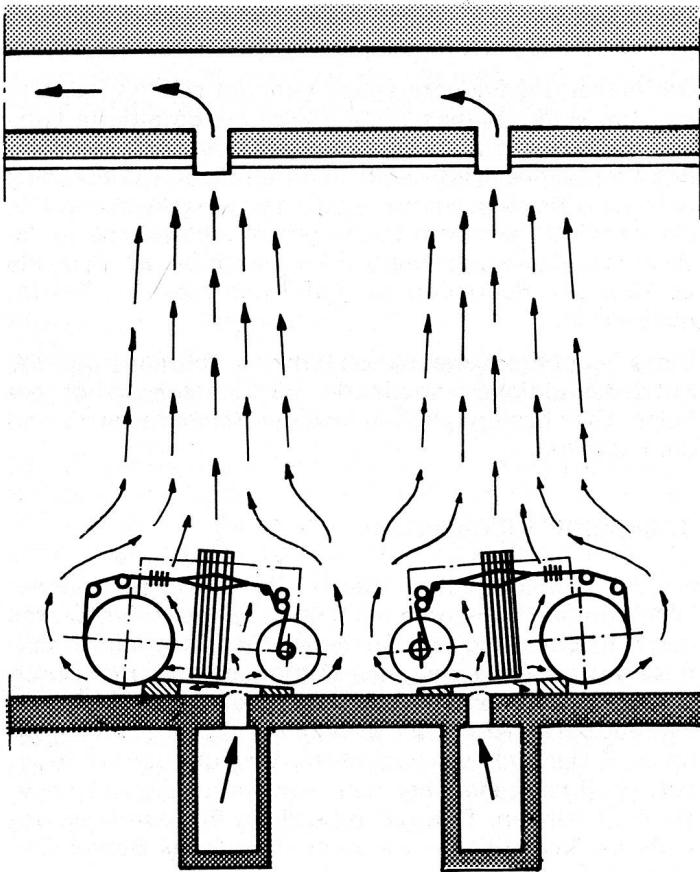


Bild 3
Condifil®-Klimasystem.

- 75% relative Luftfeuchtigkeit nur im Bereich der Fachbildung der Kettfäden vor den Schäften
- 65% relative Luftfeuchtigkeit im übrigen Raum
- Abluftentnahme durch Bodenöffnungen unterhalb der Maschine

Daraus resultiert eine Senkung des Volumenstroms auf ca. 65% gegenüber dem konventionellen Klimasystem. Das führt zur Verminderung der Betriebskosten.

Unter der Voraussetzung, dass der Condifil®-Zuluftkanal in der Maschine eingebaut werden kann, werden 500–600 m³/h Luft unterhalb der Kettfäden zugeführt. Der restliche Luftstrom wird von der Decke her in den Raum eingeblasen. Dafür sind zwei getrennte Zuluftsyste-me mit nur einem gemeinsamen Abluftsystem erforderlich. Die Zuluft für die Maschinen hat dabei eine ein-stellbare konstante Feuchtigkeit, die Zuluft für den Raum eine variable (Bild 4).

Bei der Raumklimaanlage gilt für die Luftführung das, was bereits unter Punkt 2 erläutert wurde. Auch in diesem Fall wird sich eine Lufterführung durch Lochplatten positiv auswirken.

Der Feuchtefühler der Klimaanlage befindet sich – wie beim konventionellen Klimasystem – auf ca. 2 m Höhe im Websaal; er sorgt für 65% konstante Luftfeuchtigkeit.

Die Beheizung des Websaals bei Betriebsunterbrüchen im Winter geschieht durch die Raumklimaanlage oder durch eine statische Heizung.

5. Faser- und Mikrostaubanfall

Beim Webvorgang werden im Bereich der Kettfädenwächter, der Fachbildung, der Schaftbewegung und des Schusseintrags Fasern und Mikrostaub vom Garn abge-rieben. Der grössere Teil fällt auf den Fussboden, der Rest gelangt durch Schaftbewegung und thermischen Auftrieb zuerst in die Raumluft und setzt sich dann auf den Webmaschinen und dem Fussboden ab.

Zur Einsparung von manueller Putzarbeit werden die Maschinen und der Fussboden am besten durch kontinuierlich arbeitende Abblas- und Absauganlagen gereinigt. Sie werden unterstützt durch periodische manuelle Reinigung mit einer Vakuumanlage. Um unnötiges Aufwirbeln von Fasern und Mikrostaub zu verhindern, ist Druckluft zur Reinigung nur gezielt einzusetzen.

Die Art der Beschlichtung der Kettfäden sowie die Struktur und Art des Garns beeinflussen wesentlich die Menge des Abriebs beim Weben. Durch hohen Abquetschdruck der Walzen wird eine reine Oberflächenbeschlichtung vermieden. Das bedeutet einerseits eine Einsparung an Schlichtemittel und andererseits eine Reduktion des Abriebs.

Bei reiner Stärkebeschlichtung mit ca. 12 g/kg Kettfäden gegenüber nur 7–8 g/kg mit modernen Schlichtemitteln muss mit dem doppelten Mikrostaubanfall im Websaal gerechnet werden, da der Endgehalt des Schlichtemittels im Rohgewebe in beiden Fällen ca. 3–4 g/kg be-trägt.

Zusammenfassung

Welches sind die Hauptmerkmale der drei Klimasysteme?

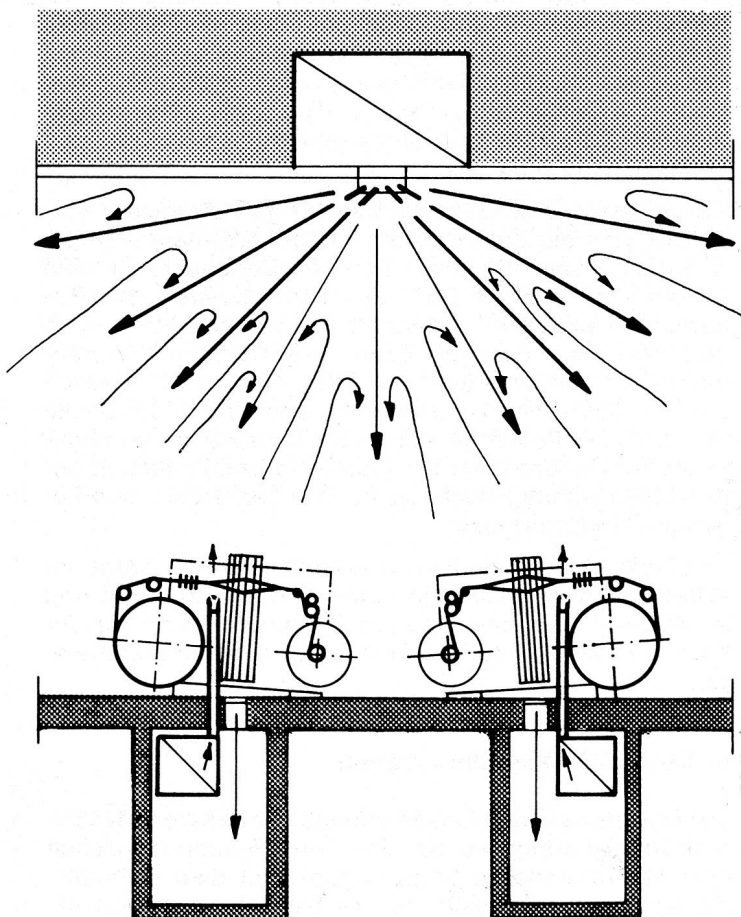


Bild 4
Condifil®-Mix-Klimasystem.

Konventionell

- Raumklimatisierung für 75% Luftfeuchtigkeit mit grossem Luftvolumenstrom
- Störung des thermischen Auftriebes über der Maschine und damit Umwälzung des Mikrostaubs
- Luftabsaugung durch Bodenöffnungen
- Reduzierung der Luftfeuchtigkeit im Kettfadenbereich gegenüber dem Standort des Feuchtefühlers bis zu 10%, je nach Art der Lufteinführung
- Höhere Investitions- und Betriebskosten

Condifil®

- Maschinenklimatisierung mit reduziertem Luftvolumenstrom auf 55-50% gegenüber dem konventionellen Klimasystem
- Ungestörter thermischer Auftrieb
- Luftabsaugung unterhalb der Decke
- Luftfeuchtigkeit im Bereich der Kettfäden sowie des Kett- und Warenbaumes konstant 75%
- Erheblich reduzierte Investitions- und Betriebskosten

Condifil®-Mix

- Raumklimatisierung für 65% Luftfeuchtigkeit
- Zusatzklimatisierung der Kettfäden nur im Bereich der Fachbildung vor den Schäften auf konstant 75% Luftfeuchtigkeit
- Auf ca. 65% reduzierter Gesamtluftvolumenstrom gegenüber konventionellem Klimasystem
- Luftabsaugung durch Bodenöffnungen
- Reduzierte Investitions- und Betriebskosten

Welche Schlussfolgerungen können gezogen werden?

Diese Beschreibung vermittelt dem Webereifachmann vermehrt Kenntnisse über die verschiedenen Klimasysteme. Er weiss am besten, wie wichtig die richtige Klimaanlage für die heutige Produktion mit Hochleistungsmaschinen ist.

Auf Punkt 5 mit der Beschreibung von webtechnischen und Reinigungsmaßnahmen wird besonders verwiesen.

Die Anwendung dieser Erläuterungen schafft optimale Bedingungen für die Produktion und den Einsatz der Arbeitskräfte.

S. Schulze
Gebrüder Sulzer Aktiengesellschaft
Abteilung HK-FM Textilklimaanlagen
8401 Winterthur

Chr. F. Schmelzer
Sulzer Anlagen- und Gebäudetechnik GmbH
Abteilung Textilklimaanlagen
7000 Stuttgart 80

Stickereitechnik

Elektronisch gesteuertes Sticken



Das Easypunch-System gestattet das Entwerfen von Stickmustern auf einem Bildschirm, bevor diese automatisch auf die zur Steuerung der Stickmaschinen verwendeten Lochstreifen übertragen werden.

Computer-Aided Design (CAD)* gewinnt in den Bereichen der Technologie und der Industrie immer grössere Bedeutung. Einritisches Unternehmen zieht bereits kommerziellen Nutzen aus dem Konzept, Dessins von einfachen, auf Zeichenpapier hergestellten Entwürfen in Jacquard-Karten für den direkten Webmaschinengebrauch umzuwandeln, während mindestens zwei weitere britische Konzerne bereits mehr oder weniger dasselbe für die Herstellung komplizierter Etikettenmuster für mit hohen Geschwindigkeiten arbeitende Schmalgewebemaschinen getan haben.

Seit einigen Jahren gibt es für Stickereien bereits Verfahren, mit deren Hilfe Dessins bzw. Muster und Ornamente auf Lochkarten zur Steuerung von Stickmaschinen übertragen werden können. Jedoch waren diese Entwicklungen nur Zwischenschritte in einem sehr komplexen Verfahren.

Die meisten Mehrkopfstickmaschinen sind mit für bis zu sechs Garnfarben vorgesehenen Nadeln bestückt. Diese auf einer Nadelleiste befestigten Nadeln bilden das Stickelement, das seine Position immer dann ändert, wenn dies durch das vorgegebene Muster bestimmt wird. Häufig wird auch eine Nadel durch einen Bohrer ersetzt, der in das zu bestickende Gewebe Löcher «schneidet», um ein spitzenartiges Aussehen zu bewirken. Heute gibt es bereits Stickmaschinen, die im Rahmen der Sonderausstattung bis zu acht verschiedenfarbige Garne gleichzeitig verarbeiten können.

Die Herstellung von Mustern ist jedoch noch immer eine ziemlich mühsame Angelegenheit, und es wäre möglich, viel Zeit und Geld einzusparen, wenn ein farbiges Dessin im Scanning-Verfahren abgetastet und in elektronische Steuerungsimpulse umgesetzt wird.

Beträchtliches Absatzvolumen

Es ist schwer, das derzeitige Absatzvolumen des Stickereisektors abzuschätzen; es wurde aber die Zahl £ 100

Zielgerichtete Werbung = Inserieren
in der
«mittex»