

**Zeitschrift:** Mittex : die Fachzeitschrift für textile Garn- und Flächenherstellung im deutschsprachigen Europa

**Herausgeber:** Schweizerische Vereinigung von Textilfachleuten

**Band:** 95 (1988)

**Heft:** [9]

**Rubrik:** Technik

### **Nutzungsbedingungen**

Die ETH-Bibliothek ist die Anbieterin der digitalisierten Zeitschriften. Sie besitzt keine Urheberrechte an den Zeitschriften und ist nicht verantwortlich für deren Inhalte. Die Rechte liegen in der Regel bei den Herausgebern beziehungsweise den externen Rechteinhabern. [Siehe Rechtliche Hinweise.](#)

### **Conditions d'utilisation**

L'ETH Library est le fournisseur des revues numérisées. Elle ne détient aucun droit d'auteur sur les revues et n'est pas responsable de leur contenu. En règle générale, les droits sont détenus par les éditeurs ou les détenteurs de droits externes. [Voir Informations légales.](#)

### **Terms of use**

The ETH Library is the provider of the digitised journals. It does not own any copyrights to the journals and is not responsible for their content. The rights usually lie with the publishers or the external rights holders. [See Legal notice.](#)

**Download PDF:** 02.04.2025

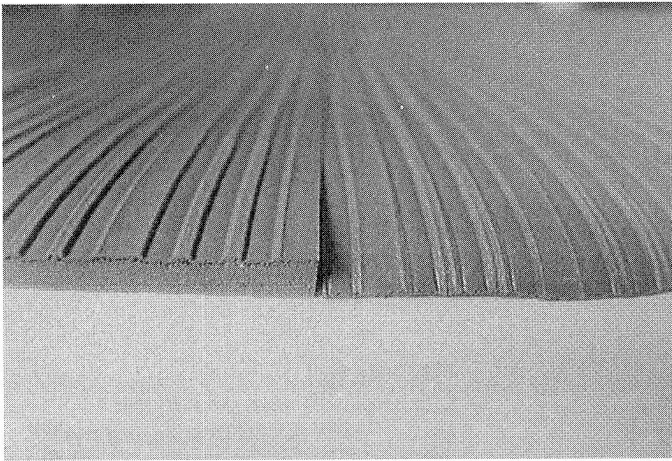
**ETH-Bibliothek Zürich, E-Periodica, <https://www.e-periodica.ch>**

## Bodenbeläge

### Bessere Arbeitsbedingungen – bessere Leistung

In allen Betrieben, in denen die Mitarbeiter bei Ihrer Tätigkeit vorwiegend stehen und gehen, besteht die Gefahr der Müdigkeit und Muskelverkrampfung durch zu harte oder nicht trittfreundliche Böden. Das kann bis zu Rückgrat- oder Bandscheibenleiden führen, die den Betrieb durch die Ausfallzeiten Geld kosten.

Eine neue und wirksame Lösung bietet der Miltex-Bodenbelag für den Arbeitsplatz.



Es handelt sich um einen vollsynthetischen Bodenbelag, der aus Millionen von Luftzellen besteht und die Ermüdungserscheinungen der Beine und des Rückens wirksam bekämpft bzw. verhindert.

Der Miltex-Bodenbelag bietet optimale Voraussetzungen:

- Er saugt sich geschmeidig an den Unterboden und liegt also absolut plan
- Physiologisch korrekte Federung
- Durch abgeschrägte Kanten besteht keine Stolpergefahr und Knöchelverstauchungen werden ausgeschlossen
- Kann überfahren werden, somit keine Behinderung von Transporten
- Verträgt hohe Belastung
- Ist schwer entzündbar
- Isoliert gegen kalte Böden, beugt somit auch Erkältungen vor
- Schalldämmend – senkt den Trittschallpegel
- Verträgt Öl und die meisten Chemikalien
- Die dichte Oberfläche ermöglicht eine problemlose Reinigung
- Antistatisch und gleitsicher

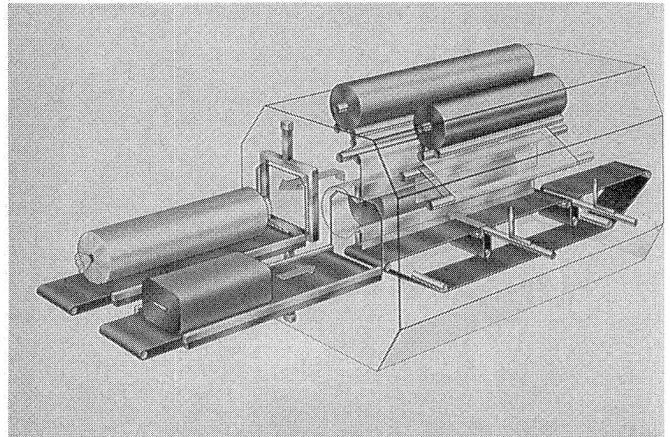
Der Miltex-Bodenbelag wird in Breiten von 91 und 122 cm als Zuschnitt oder Rollenware geliefert. Er ist leicht formzuschneiden und kann also exakt dem Arbeitsbereich der jeweiligen Mitarbeiter angepasst werden.

Informationen über:  
Miltex GmbH Diepoldsau  
9444 Diepoldsau

## Technik

### Hagemann-Anwendungstechnik mit neuer Verpackungstechnologie auf dem Markt

#### Junges Verpackungsunternehmen macht von sich reden

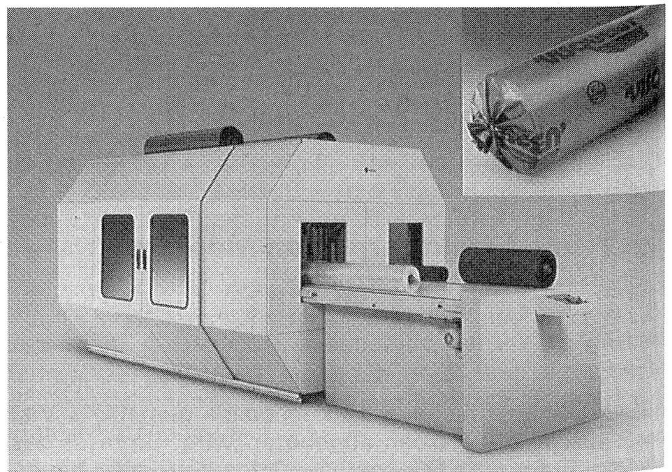


Das Vario-Packomat-Prinzip

Von einer Flachfolienrolle wird ein Folienvorhang gebildet. Die zu verpackenden Produkte unterschiedlicher Länge und variablen Durchmessers werden in den Folienvorhang eingeschoben und am Umfang verschweisst. Stirnseitig erfolgt der Verschluss mittels Clipsomat. Wechselnde Produktbreiten werden optisch gemessen, die jeweilige Folienbreite wird automatisch vorgewählt.

Foto Hagemann

Gespannt sein darf man schon jetzt auf eine völlig neue Verpackungsidee der Anwendungstechnik Hagemann aus Steinfurt. Wie bereits in den Vorjahren kündigt dieser Innovator moderner Verpackungstechnologie des sogenannten «kalten Verfahrens» mit dem Vario-Packomat wieder eine neue Lösung für eine produktsichernde und damit bessere Verpackung an.



Der Vario-Packomat ist problemlos in jede automatische Produktionsstrasse zu integrieren. Seine gefällige Rundumverkleidung garantiert hohe Arbeitssicherheit und senkt die Geräuschbelastung auf unter 70dBa. Eine eng verschweisste Folie mit optimalem Stirnverschluss sichert das Produkt im Erforderlichen Mass und garantiert so eine «bessere Verpackung».

Foto Hagemann

# 25% schwerer bei gleichem Volumen

Erreichbar mit dem Schärer-Präzisions-Spulmaschinen-System. Dies bedeutet:  
 ● längere Laufzeiten bei idealen Abzugsbedingungen ● höhere Beladung in den nachgeschalteten Prozessstufen (Zwirnlopf, Färbeapparat, Webmaschine, Wirkmaschine, Zettelmaschine etc.) ● weniger Handling ● geringerer Transport- und Lageraufwand

Schärer-Wirtschaftlichkeit ● Hohe Spulgeschwindigkeit dank Flügelfadenführersystem

Schärer-Qualität ● Präzisionswicklung, daher bessere Ablaufeigenschaften und weniger Stillstände

Schärer-Flexibilität ● Maschinenbausteinesystem erlaubt einfache Umstellung. Die Maschine passt sich Ihren Bedürfnissen an.

## MASCHINENFABRIK SCHÄRER AG

CH-8703 Erlenbach-Zürich, Schweiz, Telex 825 708, Telefax 01/910 89 64

# schärer



In seinem Design ähnlich dem DuoTube, einer anderen Verpackungslösung Hagemanns, unterscheidet sich das Innenleben des Vario-Packomats doch sehr von herkömmlichen Verpackungsmaschinen: Nicht abgeklebte Textilrollen werden vollautomatisch in einen Folienvorhang im Maschineninneren geschoben und am Umfang sauber verschweisst. Unterschiedliche Rollenlängen bzw. -durchmesser und -formen sind dabei unerheblich, da, falls erforderlich, der Folienwechsel automatisch erfolgt. Ein optimaler Stirverschluss mit Metallclip sorgt für eine absolut sichere Verpackung.

«Mit dem Vario-Packomat, so Hagemann-Geschäftsführer Silbernagel, haben wir eine neuartige Verpackungstechnologie geschaffen, die wieder einmal wegweisend auf dem Sektor des kalten Verpackungsverfahrens – also ohne Schrumpfenergie – sein könnte.»

B. Hagemann GmbH & Co.  
D-4430 Steinfurt-Burgsteinfurt

## Benninger Mercerisiermaschine Dimensa

### Hochgesteckte Erwartungen voll erfüllt!

Die erste Mercerisiermaschine Dimensa von Benninger, an der ITMA vorgestellt, steht nun seit rund 6 Monaten im 2-Schicht-Betrieb im Praxiseinsatz.

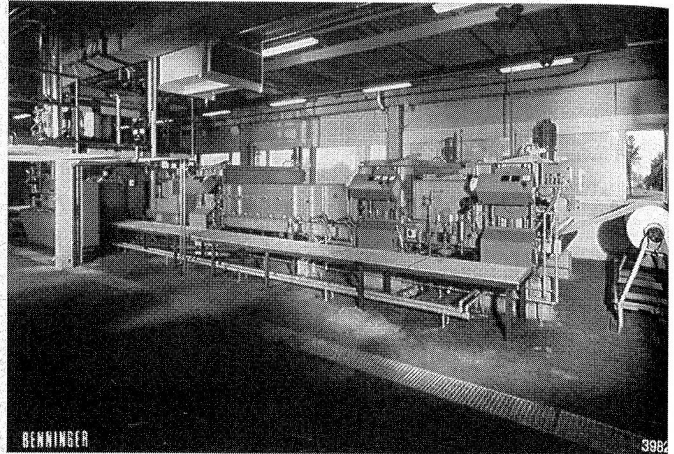
Nebst dem breitgefächerten Artikelsortiment des Lohnveredlers wurden zusätzlich für verschiedene Interessenten Probestücken mercerisiert. Es handelte sich dabei meist um Qualitäten, die auf konventionellen Anlagen zu Problemen führen, z. B. hinsichtlich Fertigbreiten, Restschumpf bei vorgegebenen Fertigbreiten, Differenzen in der Kettfadenzahl zwischen Kantenpartien und Warenmitte, Warenlauf usw.

Die hochgesteckten Erwartungen wurden durchwegs erfüllt, oft sogar übertroffen: markante Qualitätsverbesserungen und eine erhebliche Senkung der Produktionskosten waren die Regel.

Bei sämtlichen Artikeln resultierte eine deutliche Verbesserung der Dimensionsstabilität, und zwar in drei Richtungen: Bessere Dimensionsstabilität bei gleicher Fertigbreite wie früher, bessere Breite bei gleicher Dimensionsstabilität oder sogar eine bessere Dimensionsstabilität bei gleichzeitig besserer Breite. So konnte z. B. der Lohnveredler bei einem seiner Grosskunden eine um 7 cm schmalere Rohbreite anfordern, da er die verlangten Resultate bezüglich Fertigbreite und Restschumpf auf der Dimensa auch bei dieser reduzierten Rohbreite zu erzielen vermochte.

Hervorzuheben ist, dass diese Resultate ohne Vorrämieren zustande kamen, was zu einer enormen Kostensenkung führt.

Eine weitere, äusserst bedeutungsvolle Qualitätsverbesserung, die sich sowohl in der laufenden Produktion als auch bei allen Probeausrüstungen bestätigte, betrifft die



Kanten-/Mitte-Differenzen in der Kettfadendichte. Bei Mercerisation auf der Dimensa konnten diese Unterschiede, die sich bekanntlich bei längsgestreifter und bei stückgefärbter Ware besonders ausgeprägt zeigen, auf 0–2% reduziert werden, gegenüber bisherigen 8–10% auf kettenlosen Maschinen. Damit wird bei unigefärbter Ware der gefürchtete Farbablauf zwischen Kante und Mitte des Gewebes vermieden, währenddem für buntgewobene Artikel optimale Voraussetzungen für die Konfektion geschaffen werden.

Zusätzlich zu den erwähnten Verbesserungen wurden auch die angestrebten Einsparungen an Lauge, Wasser und Dampf von rund 30% bestätigt.

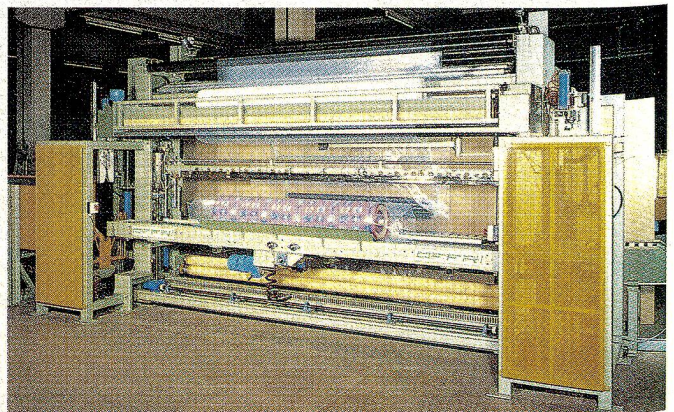
Mit diesen auf der Dimensa leicht realisierbaren Möglichkeiten zur Qualitätsverbesserung und Senkung der Produktionskosten eröffnen sich dem Textilveredler neue Chancen, die branchenüblichen kleinen Gewinnmargen beträchtlich zu vergrössern.

## Verpackung von Geweben

### Reorganisation einer Webereiperipherie:

Folgende Punkte sollten bei einer Installation einer Verpackungsmaschine beachtet werden:

1. Sicherheit und Zuverlässigkeit der Maschine
2. Austauschbarkeit der Anlage
3. Wirtschaftliche Betriebskosten



Offri-Verpackungsautomat IP/400/600



**Was wir Ihnen 600 mal pro Minute vorzaubern.**

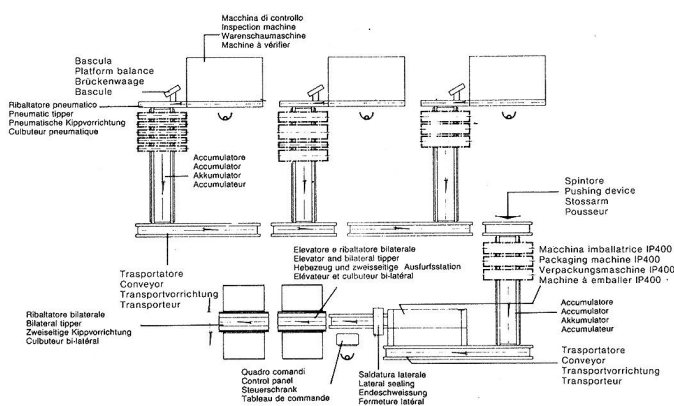
Die Geschwindigkeit allein ist keine Hexerei. Schon viel eher, dass USTER® Topmatic so schnell und sicher Doppelfäden auch beim Knüpfen aus Webketten ohne Fadenkreuz erkennt.

Das Geheimnis steckt natürlich in der Elektronik, mit der jetzt alle neuen Topmatic Knüpfanlagen voll ausgerüstet sind.

Als führendes Dienstleistungsunternehmen in der Textil-Elektronik sind wir schliesslich verpflichtet, nach Strich und Faden die Kunden zu verblüffen. Und Abracadabra zum Beispiel 600 mal in der Minute Ihre Rendite zu steigern.

Zellweger Uster AG, CH-8610 Uster/Schweiz

 **zellweger uster**



Möglichkeit einer Reorganisation Warenkontrolle-Spedition

Die Offri-Verpackungsautomaten entsprechen diesen grundsätzlichen Anforderungen:

#### Sicherheit und Zuverlässigkeit der Maschine:

Der gesamte Betriebsablauf der verschiedenen mechanischen, pneumatischen und elektronischen Elemente wird von einer programmierten elektronischen Einheit (CPU) gesteuert.

Die von der Steuereinheit ausgegebenen Befehle werden nach Erhalt von den Arbeitselementen (Transportvorrichtungen, Schweissarm, Stossarm, usw.) in Arbeitsvorgänge umgesetzt.

Alle Elemente führen einen bestimmten Arbeitsvorgang aus, der bis zu einer bestimmten Betriebsstufe reicht.

Wenn der Arbeitsvorgang verrichtet ist, geben die Ermittlungsgeräte (gewöhnlich Fotozellen oder Abtaster) Signale an die Steuereinheit, um die Beendigung des Arbeitsvorgangs zu bestätigen.

Nach Erhalt dieses Signals arbeitet die Steuereinheit weitere Arbeitsvorgänge aus.

Dieses System verhält sich also im Prinzip so, wie der Arbeiter, den es ersetzt und entspricht im weiteren den Sicherheitsvorschriften, die eine automatische Anlage erfordert.

#### Austauschbarkeit der Anlage:

Der Verpackungsautomat und alle seine Teile sind Austauschelemente und können also solche in anschliessenden Anlageerweiterungen neu verwendet werden. Zum Beispiel kann ein im Rahmen der selbständigen Verpackung erworbener Automat später direkt mit Warenausmachinen durch geeignete Akkumulatoren und die notwendigen Transportvorrichtungen verbunden werden. Im weiteren ist es auch möglich später automatische Beschickungs- und Entsorgungsvorrichtungen anzukoppeln, sowie Transportwege (Förderbänder) zu verlängern, verkürzen, etc.

Da die Anlage zentral gesteuert wird, ist es daher ausreichend, die Arbeitssequenz durch Neuprogrammierung der CPU zu verändern.

#### Betriebskosten:

Es ist absolute Pflicht, die von den Herstellern angewandten, verschiedenen Lösungen von Verpackungsmaschinen allgemein zu erklären. Der Kunde sollte sowohl über die Kosten, die beim Einkauf entstehen, als auch über die Unterhaltskosten (Folienabfallbewertung, Stromverbrauch) in Kenntnis gesetzt werden.

Es sind drei verschiedene Schweissverfahren zu unterscheiden:

#### A) Folienschumpfen im Heissluftgebläse

Dieses System sieht zwei Folienrollen vor. Auf einer Geweberolle werden zwei Folien angebracht, die, unter Abtrennung des Folienabfalls, längsverschweisst werden.

Im Anschluss daran wird die Rolle in das Heissluftgebläse zum kompletten Einschrumpfen der Folie gegeben. Dieses Arbeitssystem ist aus drei Gründen sehr kostspielig.

- Der Folienabfall ist bedeutend, d. h. von 20 bis 40% in Bezug auf den Folienverbrauch für die Rollenverpackung.
- Die Betriebstemperatur des Heissluftgebläses liegt bei ca. 170 Grad, mit entsprechendem Stromverbrauch (12-20 KWH).
- Die zu verwendende Folie muss wärmebehandlungsfähig sein, so dass regenerierte Folien oder Folien in grossen Stärken nicht verwendet werden können.

#### B) Direkte Längsverschweissung der Folie auf die Geweberolle:

Die Geweberolle wird in die Folie eingewickelt. Im Anschluss führt der Schweissbalken die Schweissung direkt an der Rolle selbst durch.

Mit diesem System ist es möglich, die Ware längs der Schweissnaht der Folie zu beschädigen, es sei denn, dass die Rolle mehrmals in die Folie eingewickelt wird, mit entsprechender Steigerung der Verpackungskosten. Dieses Verpackungssystem kann keine gleichmässige Längsverschweissung garantieren, da die Warenrollen keine regelmässige Oberfläche aufweisen.

#### C) Durchmesserablesung der Rolle und Längsverschweissung mit Verschweissbalken und Gegenstange:

Dies ist die von Offri entwickelte und an seinen Verpackungsautomaten angewandte Lösung.

Dieses System sieht zwei Abrollvorrichtungen (für zwei unterschiedlich breite Folien) vor, die stets für einen schnellen Wechsel je nach Breite der Verpackungsrolle verfügbar sind.

Wenn die Warenrolle die Verpackungsmaschine erreicht, wird sie in die Folie je nach ihrem Durchmesser eingewickelt.

Das ist möglich, da ein eigens angebrachter Ableser den genauen Durchmesser jeder Rolle abliest.

Die Schweisstangen werden erst bei ihrem Abstieg mit kurzzeitigen elektrischen Impulsen beheizt, und führen die Schweissung über entsprechenden Teflon-Stücken aus.

Eine neuartige Kaltschneidevorrichtung der Folie vermeidet die Rauchentweichung, wie dies bei der Heisschneidevorrichtung entsteht.

Dieses System ermöglicht die Verwendung von neuen, regenerierten oder eingefärbten Polyethylenfolien, deren Dichten von 40 bis 200 microns verschieden sein können (in der Tat muss nur ein Zeitschalter reguliert werden). Der Folienabfall kann mit ca. 4-5% kalkuliert werden.