

Zeitschrift: Mittex : die Fachzeitschrift für textile Garn- und Flächenherstellung im deutschsprachigen Europa

Herausgeber: Schweizerische Vereinigung von Textilfachleuten

Band: 95 (1988)

Heft: [12]

Rubrik: Spinnereitechnik

Nutzungsbedingungen

Die ETH-Bibliothek ist die Anbieterin der digitalisierten Zeitschriften. Sie besitzt keine Urheberrechte an den Zeitschriften und ist nicht verantwortlich für deren Inhalte. Die Rechte liegen in der Regel bei den Herausgebern beziehungsweise den externen Rechteinhabern. [Siehe Rechtliche Hinweise.](#)

Conditions d'utilisation

L'ETH Library est le fournisseur des revues numérisées. Elle ne détient aucun droit d'auteur sur les revues et n'est pas responsable de leur contenu. En règle générale, les droits sont détenus par les éditeurs ou les détenteurs de droits externes. [Voir Informations légales.](#)

Terms of use

The ETH Library is the provider of the digitised journals. It does not own any copyrights to the journals and is not responsible for their content. The rights usually lie with the publishers or the external rights holders. [See Legal notice.](#)

Download PDF: 02.04.2025

ETH-Bibliothek Zürich, E-Periodica, <https://www.e-periodica.ch>

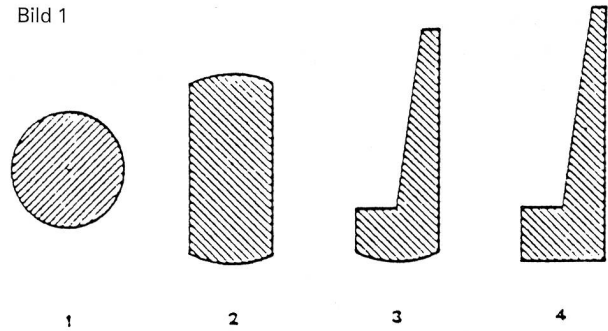
Zur Abrundung des Fournisseur-Programms für die Strumpf- und Sockenindustrie wird die Fournisseur-Reihe IEPF/S angeboten, die nackte und umspinnene Elasthan von zylindrischen und konischen Spulen der Maschine positiv zuführt, wobei die Liefergeschwindigkeit von der Maschine aus gesteuert wird.

Für die Textilindustrie wie auch für den Textilmaschinenbau lösen die Beschichtungssysteme (BSA) zahlreiche Probleme. Alle Elemente für die Zuführung und Umlenkung von Naturfasern und synthetische Fäden werden gegen Verschleiss geschützt. Dieser Schutz wiederum verhindert die Beschädigung der Fasergarne und den Bruch einzelner Filamente.

Die vertrauensvolle Zusammenarbeit mit den Kunden und ihre Beratung wird auch in Zukunft die besondere Priorität der Memminger-IRO GmbH sein. Die Kunden können auf einen progressiven, zuverlässigen und technisch zukunftsorientierten Partner bauen.

Memminger GmbH
D-7290 Freudenstadt

Bild 1



Der fertige Profildraht durchläuft die Schneidemaschine, wo ein hochpräzises, vorgeformtes Schneidewerkzeug die Form zwischen den zwei Zähnen ausschneidet bzw. ausstanzt.

Auf diese Art wird Stück um Stück des Drahtes freigestellt, wodurch die charakteristischen Zahnformen entstehen. Nach dem Schneidvorgang folgt unverzüglich der Härteprozess, der im wesentlichen dem Flammhärten entspricht. Die fertigen Garnituren werden schliesslich auf Rollen aufgewickelt an die Montageplätze geliefert.

2.1. Geometrie der Garnituren

Die Form der Ganzstahlgarnitur wird oft auch als Sägezahn bezeichnet. Die wichtigsten geometrischen Dimensionen seien wie folgt kurz beschrieben (Bild 2):

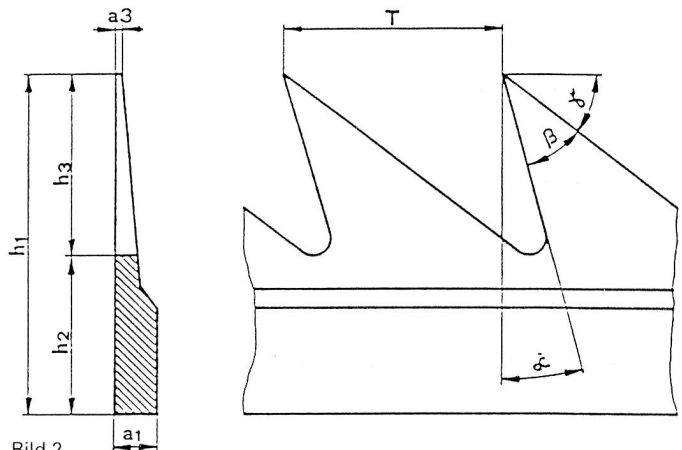


Bild 2

Spinnereitechnik

Herstellung, Einsatz und Anwendung von Ganzstahlgarnituren

Vortrag vom 27. Juni 1988
Referent: A. Weber, ITR

1. Einleitung

Damit die Leistungen von modernen Karden überhaupt erreicht werden konnten, musste der Entwicklung von neuen Garnituren am meisten Sorgfalt von allen Einzelteilen beigemessen werden, da sie den grössten Einfluss auf Qualität und Produktivität haben. Immerhin konnte die Kardierleistung seit 1965 mit etwa 5 kg/h auf 80–100 kg/h im Jahre 1988 bei speziellen Anwendungen gesteigert werden.

Obwohl man grob nach flexiblen und halbstarren sowie Ganzstahlgarnituren unterscheidet, beschränke ich mich in diesem Bericht auf die zuletzt genannten.

2. Herstellung der Ganzstahlgarnituren

Die Ganzstahlgarnitur wird aus einem Runddraht hergestellt, den man in mehreren Stufen zum gewünschten Profil auswalzt (Bild 1).

2.1.1. Fussbreite a_1

Sie hat einen Einfluss auf die Anzahl Spitzen pro Fläche. Je schmaler der Fuss, desto mehr Windungen und dementsprechend mehr Zähne gehen auf die Trommel.

2.1.2. Garniturrhöhe h_1

Die Höhe schwankt heute beim Tambour zwischen 2,5 und 3,2 mm. Die Höhentoleranzen sollen dabei möglichst eng sein, um eine gleichmässige Spitzenzahl pro Fläche zu erhalten.

Garnituren mit kleinen Höhen setzen sich viel weniger mit Schmutzpartikeln fest, weil die kleineren Zwischenräume zwischen den Zähnen weniger Angriffsfläche bieten. Ebenso lösen sie viel schonender und intensiver die Nissen auf, weil das Fasermaterial in den unmittelbaren Kardierbereich des Deckels geführt wird.

2.1.3. Zahnteilung T

Durch die Zahnteilung wird ebenfalls die Spitzenzahl bestimmt.

2.1.4. Brustwinkel α

Er stellt den wichtigsten Winkel dar, weil durch ihn die Griffigkeit der Garnitur und das Halten der Fasern beeinflusst wird. Der Winkel gibt die Neigung zur Vertikalen an, wobei man zwischen positiven, neutralen und negativen Winkeln unterscheidet (Bild 3).

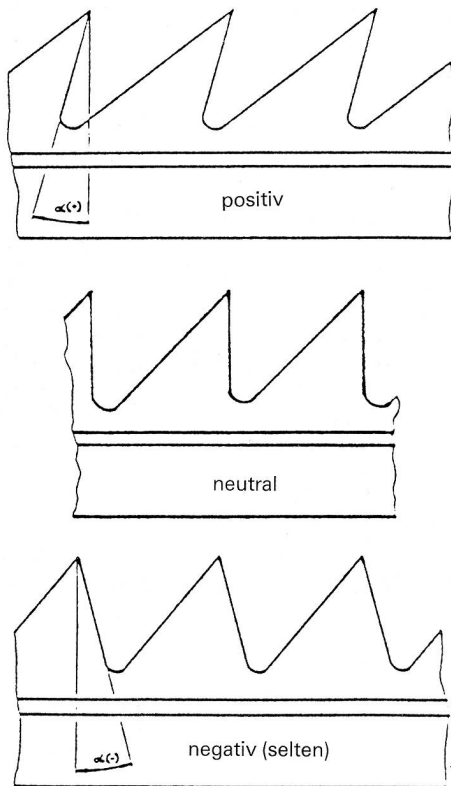


Bild 3

Die Brustwinkel liegen je nach Einsatz zwischen:

- Briseur: +5 bis 0
- Tambour: +25 bis +10
- Abnehmer: +30 bis +22

2.2. Weitere Einflussparameter

2.2.1. Spitzenzahl pro Fläche

Sie hat einen wesentlichen Einfluss auf den Kardierprozess. Entscheidend ist, wieviele Spitzen pro Fläche und Zeiteinheit zur Verfügung stehen. Folglich ist es also möglich, Elemente mit niederen Spitzenzahlen mit höheren Drehzahlen laufen zu lassen, um die nötigen Spitzen pro Fläche und Zeiteinheit zu erreichen. Da dies jedoch technisch und technologisch nicht immer möglich ist, wählt man die Beschlagdichte aufgrund der gewählten Kardendrehzahl nach folgenden Formeln:

$$Sp/Zoll^2 = \frac{645}{\text{Fussbreite (mm)} * \text{Teilung (mm)}}$$

oder

$$Sp/cm^2 = \frac{100}{\text{Fussbreite (mm)} * \text{Teilung (mm)}}$$

2.2.2. Die Zahns Spitze

Da an der Spitze des Zahnes kardiert wird, soll sie eine kleine, gratlose Fläche aufweisen, um das Rückhaltevermögen nicht nachteilig zu beeinflussen. Da die Garnituren während des Betriebes abgenutzt werden (Bild 4), sind sie von Zeit zu Zeit nachzuschleifen.

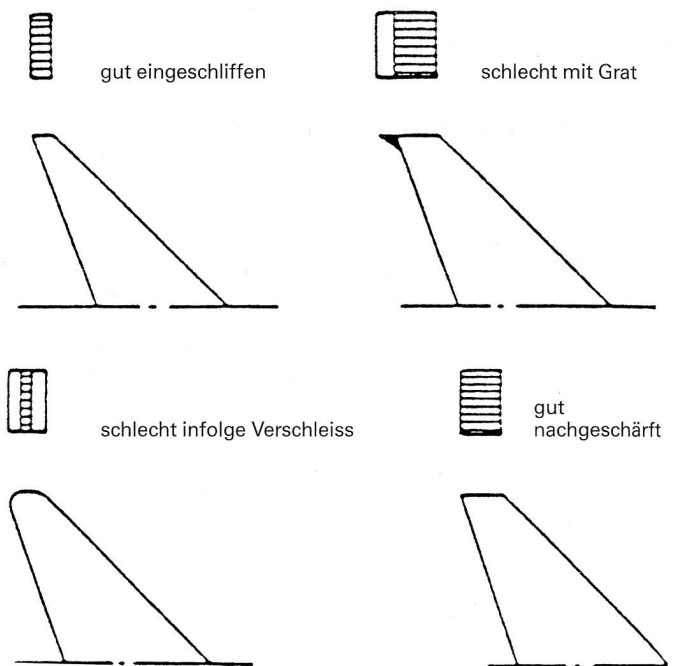


Bild 4

Dies trifft in der Praxis nach ca. 100-150 to. verarbeiteten Fasermaterials zu.

Eine Ganzstahlgarnitur kann bis ca. 6 mal nachgeschärft werden. Beim Schleifen muss darauf geachtet werden, dass etwa 80-90% aller Spitzen leicht und gratfrei angeschliffen sind. Der Zustand der Zähne muss mit einem Mikroskop überprüft werden.

2.2.3. Der Zahnfuss

Der Zahnfuss verleiht dem Zahn die nötige Stabilität und hält die einzelnen Windungen auf Distanz (Bild 5).

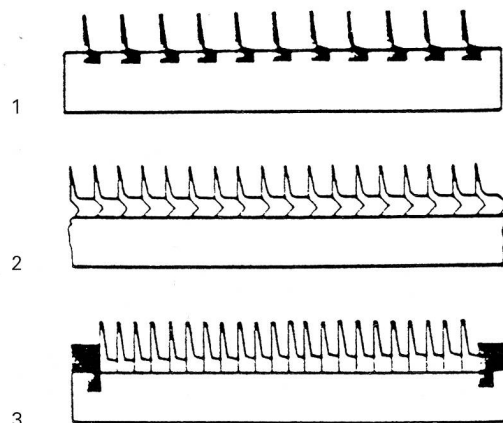


Bild 5

Man unterscheidet dabei nach drei Möglichkeiten. Variante 1 und 2 zeigen die Anordnung für Vorreisserdrähte in Rillen- bzw. verketteter Ausführung. Variante 3 wird für Tambourgarnituren angewendet.

2.2.4. Die Zahnhärte

Die Anforderungen an den Härteprozess bei der Herstellung sind entsprechend hoch.

Der Härteverlauf (Bilder 6 und 7) zeigt, dass die Härte bei ca. 1,6 mm Abstand von der Zahnspitze rasch abnimmt und in eine Talsohle bei ca. 2,2 mm mit einer Resthärte übergeht. Die lässt sich durch die Anforderungen an einen Garniturzahn erklären, braucht doch die Spitze hart und verschleissfest, der Zahngrund jedoch vor allem weich und zäh zu sein.

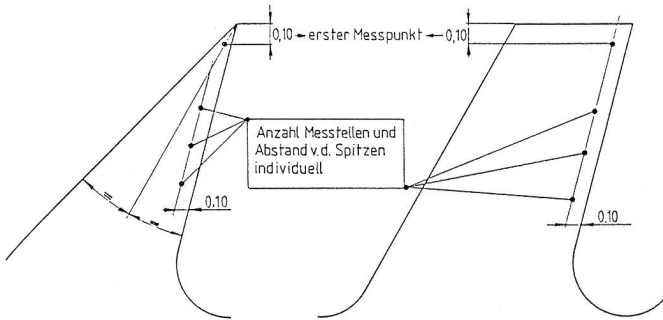


Bild 6 Messpunkte für Härteprüfung HV 0,2 bei Formdrähten

Messwerte

Form: 0-4025×0,9

Zahntiefe: 2,20 mm



Abstand von der Zahnspitze	HV 0,2
0,1	766
0,2	772
0,4	759
0,8	769
1,2	749
1,6	720
2,0	320
2,2	182
2,5	193
3,0	180
3,5	185

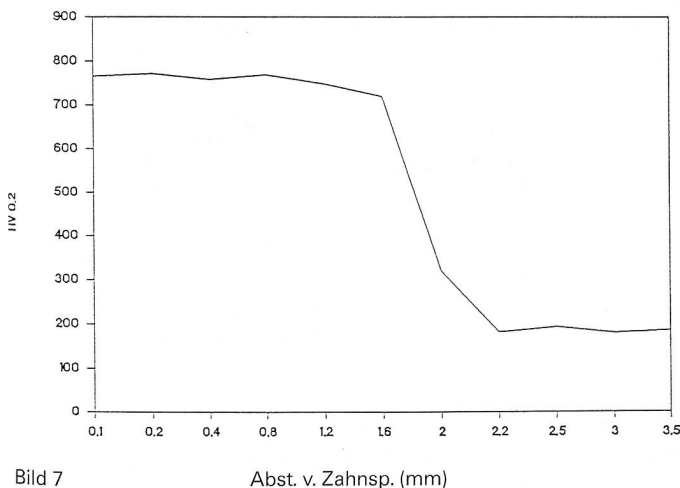


Bild 7 Abst. v. Zahnspt. (mm)

3. Einsatz von Kardengarnituren

3.1. Wahl der Garnituren

Durch die Leistungssteigerung musste mehr und mehr von einer Universalgarnitur abgerückt werden.

Heutzutage ist die Wahl der richtigen Garnitur eine heikle Frage, der grosse Bedeutung zukommt. Entscheidende Kriterien dafür sind:

- Art und Typ der Karde
- Drehzahlen der Zylinder
- Produktionshöhe
- Materialdurchsatz
- Rohstoffart
- Fasereigenschaften
- Preis der Garnitur
- Kundendienst des Herstellers

Im Anhang 1 sind einige Beispiele aus dem Fertigungsprogramm der Firma Graf, Rapperswil nach verschiedenen Einsatzkriterien angeführt.

4. Anwendung der Ganzstahlgarnitur

4.1. Optimierungsversuche für Kardengarnituren

Da Baumwolle heute vermehrt mit relativ grossen Mengen von Samenteilen angeliefert wird, reicht die Reinigung der Putzereinlage nicht mehr aus, um die anhängenden Fasern von den Samenteilen zu trennen. Deshalb muss der Garniturentwicklung noch grössere Beachtung geschenkt werden, da an den Kardierprozess durch den genannten Umstand noch höhere Anforderungen gestellt werden.

Die Kardierarbeit, welche auf die Faser wirkt, ist eine Funktion von Spitzenzahl, Spitzenwinkel, Tambourdrehzahl und Einstellung der Deckel zum Tambour.

4.2. Versuchsergebnisse

Die Sauberkeit der Kardenzonen verbessert sich nahezu linear durch die zunehmenden Zentrifugalkräfte mit steigenden Tambourdrehzahlen. Ebenso bewirken flachere Brustwinkel eine bessere Schmutzausscheidung, da der Trash weniger in den Garnituren gehalten wird.

Kleinere Zahnhöhen führen zu einem intensiveren Kardierprozess, weil die Garnituren das Material näher an die Kardierzone heranbringen.

Zu grosse Brustwinkel lassen die Nissenzahl unverhältnismässig stark ansteigen, woraus ersichtlich wird, dass eine zu intensive Kardierung nicht zur Reduktion der Nissen führt.

Bei hohen Tambourdrehzahlen sollten Garnituren mit flacheren Brustwinkeln und kleineren Garnitürhöhen eingesetzt werden, um die Voraussetzung zur Produktion von Garnen hoher Festigkeit zu schaffen.

5. Schlussbemerkungen

Der Entwicklung der Kardengarnituren muss auch in Zukunft grosse Beachtung geschenkt werden. Denn nur so kann das zuverlässige Kardieren bei hohen Leistungen garantiert werden.

Die Versuchsergebnisse weisen in Richtung von Garnituren mit flacheren Brustwinkeln und kleineren Garnitürhöhen. Dabei ist jedoch durch Praxisversuche die Standzeit von Garnituren mit einer Spitzenhöhe von nur 0,35 mm zu untersuchen, um so der Wirtschaftlichkeit Rechnung zu tragen.

6. Literaturverzeichnis

- Die Kurzstapelspinnerei, Bd. 2, W. Klein
- Div. Unterlagen der Fa. Graf, Rapperswil
- Melliand Textilberichte, Heft 3/1988, S. 167-170