

**Zeitschrift:** Mittex : die Fachzeitschrift für textile Garn- und Flächenherstellung im deutschsprachigen Europa

**Herausgeber:** Schweizerische Vereinigung von Textilfachleuten

**Band:** 97 (1990)

**Heft:** 8

**Rubrik:** Umweltschutz

### **Nutzungsbedingungen**

Die ETH-Bibliothek ist die Anbieterin der digitalisierten Zeitschriften. Sie besitzt keine Urheberrechte an den Zeitschriften und ist nicht verantwortlich für deren Inhalte. Die Rechte liegen in der Regel bei den Herausgebern beziehungsweise den externen Rechteinhabern. [Siehe Rechtliche Hinweise.](#)

### **Conditions d'utilisation**

L'ETH Library est le fournisseur des revues numérisées. Elle ne détient aucun droit d'auteur sur les revues et n'est pas responsable de leur contenu. En règle générale, les droits sont détenus par les éditeurs ou les détenteurs de droits externes. [Voir Informations légales.](#)

### **Terms of use**

The ETH Library is the provider of the digitised journals. It does not own any copyrights to the journals and is not responsible for their content. The rights usually lie with the publishers or the external rights holders. [See Legal notice.](#)

**Download PDF:** 18.03.2025

**ETH-Bibliothek Zürich, E-Periodica, <https://www.e-periodica.ch>**

# Heizung / Lüftung / Klima

## Neue Schleifkohlen-Kontrolleinheit

Die Stromabnahme für Ablase-Absaug-Anlagen in Spinnereien und Webereien erfolgt in der Regel über Schleifleitungssysteme. Bedingt durch hohe Laufleistungen haben die dabei verwendeten Schleifkohlen eine begrenzte Lebensdauer und sollten laut Wartungsanweisung von Zeit zu Zeit ausgewechselt werden.

In der Praxis wird dies leider oft übersehen, so dass es häufig zu völlig abgeschliffenen Kohlen kommt, die dann elektrische Betriebsstörungen auslösen können. Dies kann in Zukunft durch die neuentwickelten Schleifkohlen-Kontrolleinheiten verhindert werden, die abgeschliffene Kohlen frühzeitig erkennen und über eine Signallampe dem Wartungspersonal melden.

Dazu werden an den Stromabnehmerköpfen Metallfahnen angebracht, die bei entsprechender Abnutzung der Kohle die Magnetfelder von Initiatoren beeinflussen und damit elektronisch verwertbare Signaländerungen hervorrufen.

An die Auswertelektronik können zwei bis maximal sechs Initiatoren angeschlossen werden. Die Meldungen «Betrieb», «Warnung» (Blinken) und «Kohlen wechseln» werden durch Leuchtmelder auf dem Gehäusedeckel signalisiert. Als Ausgänge stehen zwei Relais mit jeweils zwei Wechselkontakten zur Verfügung, welche die elektronisch verwertbaren Signale an jede bauseits eingesetzte Warn- oder Nothalt-Einrichtung weitergeben können. Bei Bedarf kann der Relais-Zustand durch eine Schnittstelle an ein Rechnersystem weitergeleitet werden.

Das Gerät arbeitet «rückfallverzögert», das heisst, nach Anlegen der Betriebsspannung werden alle Relaiskontakte in Arbeitsstellung gezogen.

Die Schleifkohlen-Kontrolleinheiten von Sohler Airtex sind in 220, 380, 500 und 575 Volt und 50 oder 60 Hz erhältlich und können nachträglich in jede installierte Sohler-Anlage vom Wartungspersonal mit entsprechender Montageanleitung mühelos eingebaut werden.

Sohler Airtex GmbH, D-Wangen

## Umweltschutz

### Polyimidfasern für die Heissgasfiltration

Bei der Entstaubung heisser Rauchgase aus Wirbelschichtkesseln, Müllverbrennungsanlagen, kohlegefeuerten Kesseln und Asphaltmischanlagen haben sich Nadelfilze aus Lenzing P84 Faser bestens bewährt. Neben der richtigen Porengrösse und Adsorptionsfähigkeit der Filter bilden vor

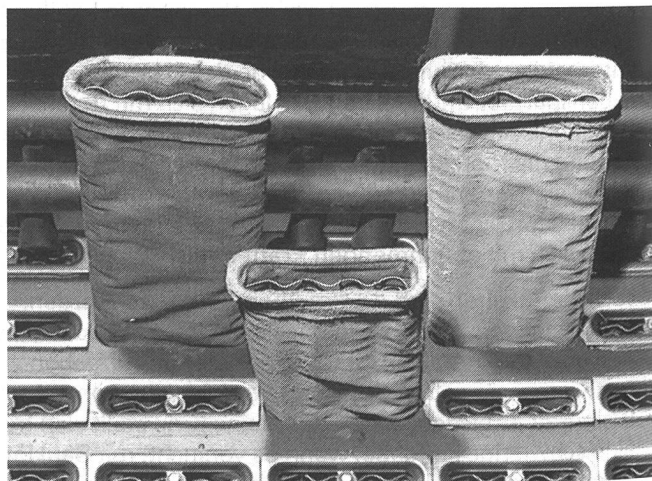
allem die hohe Temperaturbeständigkeit, Säureresistenz und Thermostabilität eine wichtige Voraussetzung.

Auch der österreichische Faserhersteller sieht für technische Textilien einen wachsenden Markt. Deshalb beschäftigt sich die Forschung mit Fasern, die besondere Eigenschaften aufweisen, zum Teil herkömmliche Werkstoffe ersetzen bzw. spezifische Problemlösungen anbieten.

### Heissgasfilter

Ein Ergebnis, das vor allem im Zusammenhang mit der Reinhaltung von Luft steht, bilden Heissgasfilter aus der schwerentflammbaren, thermostabilen und chemikalienresistenten Polyimidfaser Lenzing P84, die unter anderem auch seit 1987 im eigenen Betrieb eingesetzt werden und deshalb fundierte Aussagen zulassen.

Damals hat das Unternehmen einen Wirbelschichtkessel angefahren, um neben den primären Brennstoffen Braunkohle, Steinkohle und Heizöl-schwer vor allem eingedickte Bioschlämme mit 70% Feuchtegehalt aus der neuen Abwasserkläranlage, Rinden sowie in Zukunft auch Erdgas durch Verbrennung in Energie umzuwandeln. Während der in den Brennstoffen enthaltene Schwefel durch Einblasen von Kalziumkarbonatstaub in die zirkulierende Wirbelschicht gebunden wird, lassen sich die im Rauchgas mitgerissenen Schwermetalle und Halogen enthaltene Feinstäube in einer zweisträngigen Schlauchfilteranlage mit einer Filterfläche von 5300 m<sup>2</sup> erfassen.



Nach drei Jahren im Einsatz zeigen die Nadelfilze noch keine Abweichung im Filtrationsvermögen. Die Temperaturbeständigkeit liegt bei 260° C.  
Bild: Lenzing AG

### Strapazierfähiges Material

Bei der Überprüfung der installierten Filterschläuche nach fast dreijähriger Einsatzdauer wurde festgestellt, dass sich Filterschläuche aus Lenzing P84 im hauseigenen Filter bei Betriebstemperaturen von 160–180° C nicht nur hinsichtlich physikalischen Daten, sondern auch im Abscheideverhalten bestens bewährt haben. Die Dauertemperaturbeständigkeit von Polyimidfasern liegt bei 260° C. Da nach drei Jahren so gut wie keine Abweichungen gegenüber den Ausgangswerten festgestellt wurden, bleiben die Filterschläuche nach wie vor im Einsatz.

Lenzing AG, A-4860 Lenzing

## Saubere Abluft in der Lofa AG in Liestal

Die Lofa AG in Liestal, eine Tochter der Schild AG in Liestal, hat einen unkonventionellen und innovativen Weg im Bereich Umweltschutz bei der Textil-Veredlung beschritten.

Mit Investitionen von einer halben Million Schweizer Franken hat sie sich als erste Firma in der Schweiz entschlossen, einen Spannrahmen mit einer thermischen Nachverbrennung und einer dreistufigen Wärmerückgewinnung auszurüsten.

Das Resultat ist eine mehrfache Unterschreitung der Emissionsgrenzwerte der Luftreinhalteverordnung.

### Geruchsbelästigung

In der Textilindustrie ist hinlänglich bekannt, dass in der Veredlung, insbesondere bei Appretur und Hochveredlung, aber auch beim Drucken, Färben (Carrier) und Sengen, die Abluft mit verschiedenen Schadstoffen belastet wird, so dass die Emissionsgrenzwerte gemäss Luftreinhalteverordnung (LRV) in den meisten Fällen nicht eingehalten werden können. Hinzu kommen geruchsintensive Stoffe (Carrier), die besonders bei der Trocknung von Geweben anfallen. Dies kann zu übermässigen Geruchsimmissionen in der Umgebung führen, was eine Sanierung der Anlage wegen Geruchsbelästigung herbeiführen kann.

Die Verantwortlichen der Lofa AG erkannten diese Probleme und suchten Kontakt bei verschiedenen, für solche Aufgaben spezialisierten Unternehmen.

### Systemwahl

Der Auftraggeber untersuchte die drei auf dem Markt schon erprobten Möglichkeiten, nämlich:

1. Rückgewinnung der Lösemittel mittels Aktivkohle
2. Katalytische Abluftreinigung
3. Thermische Nachverbrennung mit Wärmerückgewinnung

Gegen die Rückgewinnung von Lösemitteln sprechen folgende Überlegungen:

- Relativ geringe Konzentration des Lösemittels in der Abluft
- Das zurückgewonnene Lösemittelgemisch hätte im Betrieb nicht verwendet werden können.
- Dadurch hätte es als Sonderabfall entsorgt werden müssen (hohe resp. steigende Entsorgungskosten)
- Öle, Fette und dergleichen hätten mit speziellen Vorfiltern abgetrennt werden müssen (Verklebungen).

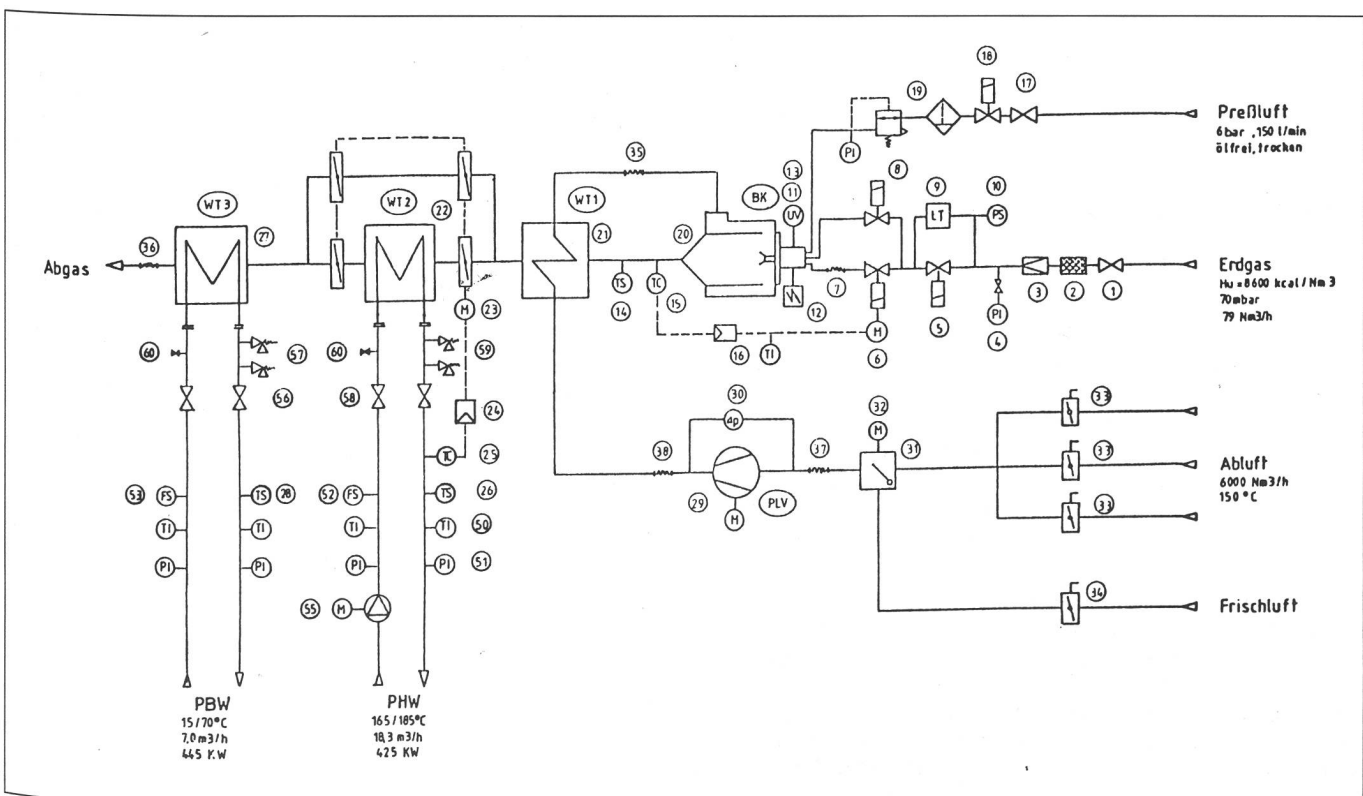
Dabei gilt zu beachten, dass bei der Rückgewinnung von Lösemitteln mittels Aktivkohle auch Energie (Dampf, Strom, Kühlwasser) benötigt wird.

Gegen eine katalytische Abluftreinigung sprachen folgende Überlegungen:

- Die geforderte Emissionsgrenzung von 20 mg/Nm<sup>3</sup> hätte nicht garantiert werden können.
- Die Vielzahl der Carrier-Komponenten (mit Katalysatorgiften müsste gerechnet werden)
- Hohe Unterhaltskosten bei der Regeneration der Katalysatoren

Für die Thermische Nachverbrennung (TNV) sprachen folgende Überlegungen:

- Garantierter Rest-C-Gehalt kleiner als 20 mg/Nm<sup>3</sup>
- Geruchseliminierung
- Keine Entsorgung der Schadstoffe
- Der Betrieb bleibt flexibel, da eine Umstellung auf eine andere Zusammensetzung der Carrier keine Folgen für die TNV nach sich zieht.
- Die Schadstoffkonzentration ist für die Auslegung der Anlage unerheblich. Eine Umrüstung in der Produktion ist jederzeit möglich.
- Optimaler Energieeinsatz (Wärmerückgewinnung), da sowohl der Spannrahmen als auch der Fabrikations-Betrieb Energie in Form von Heiss- resp. Warmwasser benötigen.
- Geringe Unterhaltskosten



Aufgrund der erörterten Gegebenheiten entschied sich die Firma Lofa AG, eine thermische Nachverbrennung mit einer dreistufigen Wärmerückgewinnung zu installieren, wobei dem wirtschaftlichen Aspekt grosse Bedeutung zugemessen wurde.

### Wärmerückgewinnung

Die 1. Stufe besteht aus einem Vorwärmetauscher (WT 1), in dem die Abluft vor dem Eintritt in die TNV aufgeheizt wird. Dadurch kann der Primär-Energieverbrauch bedeutend gesenkt werden.

Die 2. Stufe besteht aus einem Heizwasser-Wärmetauscher (WT 2), in dem die benötigte Energie zur Beheizung des Spannrahmens direkt erzeugt wird. Dies hat den Vorteil, dass sowohl der Energieerzeuger als auch der Energieverbraucher immer gleichzeitig in Betrieb sind. (min. Wärmeverluste, kein Zwischenlagern von Energie).

Als 3. Stufe wurde ein Warmwasser-Wärmetauscher (WT 3) eingesetzt, um die restlich anfallende Energie auszunutzen. Diese Restenergie wird in der Produktion genutzt.

### Wirtschaftlichkeit

- Die gereinigte Abluft verlässt den WT 3 mit einer Temperatur von 80° C (Kamin-Eintrittstemperatur), im Gegensatz zu 150° C vor der Sanierung.
- Die Betriebskosten beschränken sich auf den Erdgasverbrauch, der je nach Konzentration der Schadstoffe in der Abluft abnimmt ( $\lg C/m^3 = \text{ca. } 25^\circ \text{C}$  Temperaturerhöhung), sowie die Stromaufnahme für den Prozessventilator.
- Letzterem wurde eine besonders grosse Beachtung geschenkt, indem die Anordnung und die Konstruktion der Wärmetauscher so gewählt wurden, dass der Druckverlust für den Ventilator möglichst gering ausfiel.
- Das gleiche gilt für die Zugänglichkeit der verschiedenen Anlageteile, damit die Wartungskosten auch hier günstig ausfallen.

G. Weiss, Schild AG, Liestal

### Ökotechnik rentabel

Alle spüren, dass die Schwelle von der sozialen zur ökosozialen Marktwirtschaft erreicht und überschritten ist. Nicht nur die täglichen Horrormeldungen aus den Nachrichtenmedien lassen dies spüren. Auch zunehmende Forderungen nach Auflagen und Sondersteuern lassen ahnen, dass eine heile Umwelt auch mit empfindlichen, letztendlich von uns durch Überwälzung auf den Endverbraucherpreis mitzutragenden Kosten verbunden ist. Dass Umweltschutz auch mit hoher Rendite verbunden sein kann, zeigt uns der nachstehende Projektbericht.

Die bedenkliche Entwicklung der Umwelt in den letzten Jahren ist nicht nur ein Anliegen von Behörden und Umweltschützern, sondern eine grosse Sorge von weiten Teilen der Bevölkerung geworden. Eine zunehmende Flut von Gesetzen und Vorschriften fördert dabei die Entwicklung von Verfahren zur Vermeidung von Immissionen. Die Schwierigkeit besteht dabei darin, ökologische Verfahren zu finden, die auch dem Anspruch auf Wirtschaftlichkeit gerecht werden,

denn die meisten Umweltschutzmassnahmen stehen heute im Ruf, nicht nur unproduktiv zu sein, sondern noch zusätzliche, teils sehr hohe Betriebskosten zu verursachen.

Es ist ja nicht so, wie grüne Idealisten immer glauben machen wollen, dass die Unternehmer aus reiner Profit-sucht nichts für den Umweltschutz tun. Es ist vielmehr so, dass die Produkte auf einem mit internationalem Angebot überschwemmten Markt mit Waren aus Ländern konkurrieren müssen, die Umweltschutz nicht einmal vom Hörensagen kennen.

Minderung von Gewinnen – aus denen unter anderem die Steuergelder und die Löhne finanziert werden, ist auch kein gangbarer Weg. Dies führt ins Abseits und zu Arbeitsplatzverlusten: Umweltschutz auf Kosten unserer Mitarbeiter wäre ein ganz schlechter Weg!

### Eine neue Grundidee: SPARAL

Ein neues Verfahren ermöglicht nun die Beseitigung brennbarer Schadstoffe und übelriechender Luftfremdstoffe aus der Prozessabluft unserer Ausrüstereien (z. B. Spannrahmen und Sengen) bei gleichzeitiger Energierückgewinnung. Nun muss man, um grosse Abluftmengen erfassen zu können, die Verbrennung in der Regel mit hohem Luftüberschuss führen. Mit Verfahren, die ohne hohen Luftüberschuss im Kessel arbeiten, lassen sich meist nur Teilerfolge der Schadstoffbeseitigung und der Energierückgewinnung erzielen.

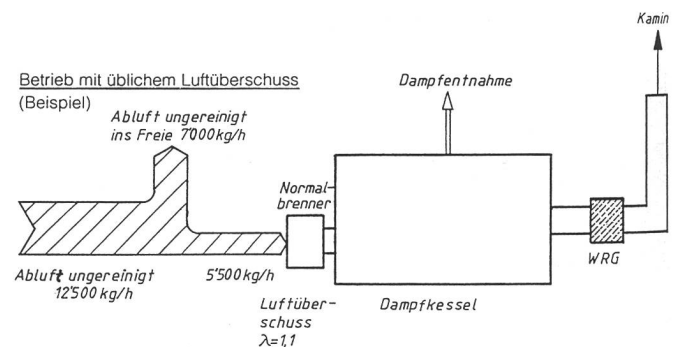


Abb. 1) Betrieb mit üblichem Luftüberschuss

Das Neue an dem Verfahren besteht in einer Kombination der Verbrennung von Luftschadstoffen in bereits bestehenden Dampf- oder Heisswasserkesseln bei grossem Luftüberschuss mit konsequenter Energierückgewinnung aus den Kesselabgasen. Dies ist thermisch dann interessant, wenn die Temperatur der Abluft vor dem Kessel höher ist als die des gereinigten und gekühlten Abgases im Kamin. Aber auch im Falle von niedrigen Ablufttemperaturen handelt es sich noch um ein relativ günstiges Verfahren, obwohl die Energieeinsparung dann nicht so bedeutsam ausfällt. Das Verfahren ist unter dem Namen SPARAL international patentiert.

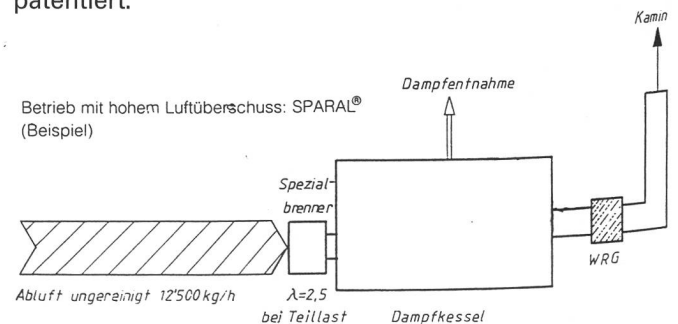


Abb. 2) Betrieb mit hohem Luftüberschuss/SPARAL

## Anlagenfunktion

Durch ein Abluftgebläse wird die in variablen Mengen von 3 000 bis ca. 30 000 m<sup>3</sup>/h und Temperaturen von 50 bis 200 °C anfallende Abluft abgesaugt. Dabei wird diese durch speziell geführte, nach prozessbedingter Beanspruchung ausgewählte Rohrleitungen zum Kesselhaus geführt. Ein wichtiger Punkt ist eine gute thermische Isolation, um Wärmeverluste und Kondensate zu vermeiden. Ebenso ist auf gute Reinigungsmöglichkeit zu achten und prophylaxe Massnahmen hinsichtlich von Rohrleitungsbränden mit eventuellen Löschmechanismen vorzusehen. Eine wichtige Verbindung mit der Frischluft stellt die im Kesselhaus zu montierende Frischluftklappe dar. Sie dient dazu, beim Anfahren des Kessels und bei normalem Kesselbetrieb leicht vorgewärmte Frischluft aus dem Kesselhaus zum Brenner zu leiten. Dabei ist die Auslegung des Brennergebläses sowohl für Abluft wie auch für Frischluft vorgesehen.

Das Herzstück der Anlage ist die Brenneranlage am Kessel: ein Spezialbrenner, einsetzbar für variablen und hohen Luftüberschuss, der neben hohen Lufttemperaturen und grosser Schmutzfracht auch hohe Luftfeuchtigkeit einwandfrei verarbeiten kann. Als Brennstoff gelangt mit Vorteil Erdgas zur Anwendung, aber auch Heizöl kann eingesetzt werden. Die Hauptanforderung liegt bei der Brenneranlage im Bereiche der Reduktion der Schadstoffe unter Berücksichtigung optimaler Werte von Kohlenmonoxid und Stickoxid. Das neue Verfahren kann bei fast allen in der Industrie gebräuchlichen Kesselbauarten eingesetzt werden. Namhafte Bren-

nerhersteller sind in Kooperation mit dem Systemanbieter in der Lage, geeignete Brenner zu bauen oder bestehende umzurüsten.

## Wärmerückgewinnung

Nach dem Kessel erfolgt eine effiziente Wärmerückgewinnung, um die Abgastemperaturen so tief wie möglich zu halten und den Rückgewinnungseffekt zu maximieren. Vielfach müssen dabei die Kaminanlagen einer Überprüfung unterzogen oder neu konzipiert werden und – je nach Abgastemperatur – aus Chrom-Nickel-Molybdän-Stahl oder einem anderen korrosionsbeständigen Werkstoff bestehen.

Einen anspruchsvollen Bereich der Anlage stellen die Elemente zur Steuerung und Regelung dar, die eine hohe Zahl von Eingangs- und Ausgangssignalen zu erfassen haben. Wegen der stark schwankenden Betriebsweise und notwendigen Anpassungen an neue Möglichkeiten ist der Einsatz von frei programmierbaren Steuerungen erforderlich.

## In allen Bereichen einsetzbar

Technisch gesehen kann SPARAL in allen Bereichen und Branchen eingesetzt werden, in denen neben den vorerwähnten Umständen die folgenden Voraussetzungen erfüllt sind:

- Bestehender Dampf oder Heisswasserkessel in angemessener Grösse.
- Brennare Abluft industrieller Produktionsanlagen mit Schadstoffen aus organischen Verbindungen.
- In Betrieb befindlicher Dampfkessel während der Emittierung von Schadstoffen durch den Produktionsverlauf.

Solche Bedingungen sind in den Industriebetrieben häufig gegeben und speziell in der Textilveredlung oft in optimalen Voraussetzungen anzutreffen. Es lag daher nahe, das neue Verfahren in einem Textilbetrieb anzuwenden. Unabhängig davon sind aber dem Verfahren in bezug auf die Märkte keine Grenzen gesetzt, und aufgrund des ökonomischen Nutzens hat SPARAL eine grundsätzlich weltweite Anwendungschance.

## Systemanbieter

Dem Systemanbieter, der in der schweizerischen Bodensee-stadt Arbon beheimateten König AG, ist mit dem genannten Verfahren eine beeindruckende Leistung gelungen, gibt es doch offensichtlich zur Zeit nichts Gleichartiges am (Welt-) Markt. Die Spezialität des Unternehmens sind massgeschneiderte Engineeringlösungen im Bereich der thermischen Abluftreinigung und des Apparatebaus sowie der Bau von Wärmerückgewinnungsanlagen und von korrosionsbeständigen Industriekaminanlagen. Die Entwicklung des Verfahrens von der Idee über zahlreiche Berechnungen und theoretische Überlegungen bis hin zu intensiven Versuchsphasen dauerte einige Jahre. Um die Wirksamkeit des Verfahrens auch praktisch zu erproben und nahe des eigenen Betriebsstandortes eine Referenzanlage zu haben, wurde in der Folge in Zusammenarbeit mit einem geeigneten Anwender der Bau einer

## Pilotanlage

vereinbart. Auch mit den zuständigen Umweltschutzbehörden wurde intensiver Kontakt gepflegt. Die Partnerwahl für die Anlage fiel auf die im Vorarlberger Unterland domizilierte Wirkwarenfabrik Gebrüder Wolff. Der 700-Mann-

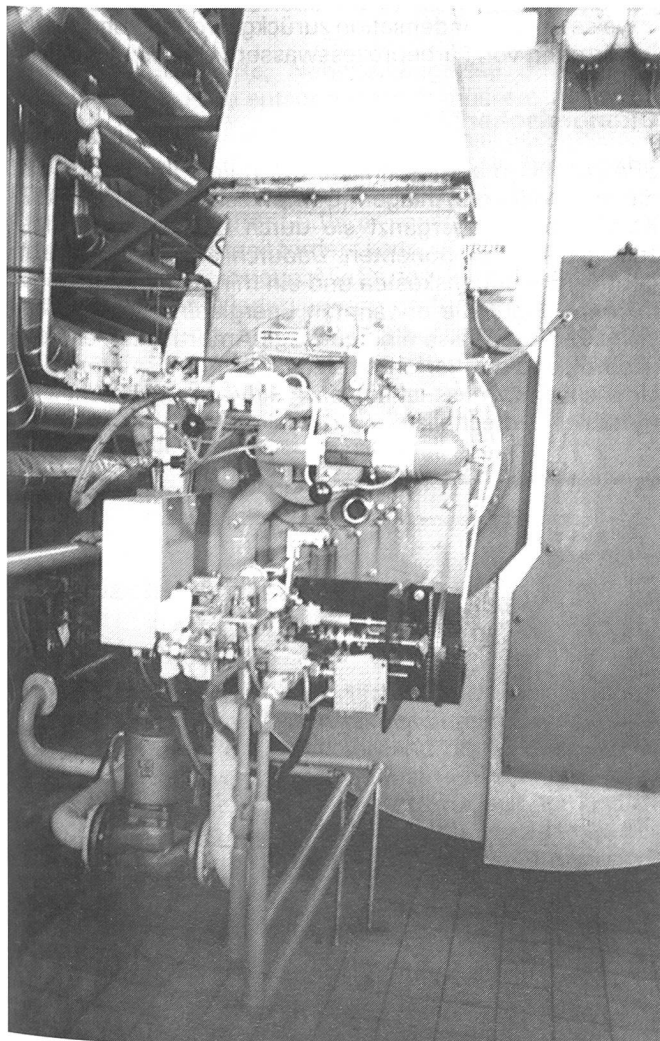


Abb. 3  
Herzstück der Anlage: der Spezialbrenner

Quelle: APS Press Service

Betrieb verfügt über eine eigene Ausrüsterei und befindet sich zur Zeit in Hinblick auf die Situation nach 1992 in einer Phase der technischen Umstrukturierung. Da das Unternehmen sich unter anderem auch mit der Neuinstallation eines Spannrahmens befasste, waren die Schnittpunkte eines gemeinsamen Handelns schnell gefunden. In einer beispielhaften Zusammenarbeit von Anbieter, Anwender und den Umweltschutzbehörden wurde eine Pilotanlage installiert, welche die theoretischen Überlegungen auf breiter Basis bestätigte.

In dem genannten Unternehmen werden seither die der Konfektion vorgelagerten Bereiche der Materialausrüstung mit dem neuen Verfahren entsorgt, und der allgemeine Schadstoffausstoss konnte von 38 auf 4 (!) Jahrestonnen verringert werden. Das Interessante dabei: der Energiebedarf – es wird Erdgas verwendet – konnte gleichzeitig um ca. 18 % gesenkt werden. Das ist immerhin eine Einsparung von 300 000 m<sup>3</sup>/p.a., was dem Jahresbedarf von ca. 100 Einfamilienhäusern entspricht. Schon einige Jahre vorher wurde die Luftschadstoffbelastung durch Umstellung von «Heizöl schwer» auf Erdgas von 75 Jahrestonnen auf die erwähnten 38 Tonnen gesenkt. In Sachen Umweltschutz ein auch seitens der Firma Wolff vorbildliches Verhalten, das sich inzwischen in handfeste wirtschaftliche Vorteile umsetzt: anstelle von ständigen Betriebsausgaben ergibt die Neuinvestition eine Payback-Periode von ca. 4,5 Jahren. Eine mehr als interessante Ziffer!

### Emissionswerte

Exakte Abluft- und Abgasmessungen dienen der Feststellung, ob Grenzwerte überschritten sind. Naturgemäss sind zur Beurteilung der Wirksamkeit einer solchen Anlage vielfältige Messungen notwendig. Eine wesentliche Messaufgabe ist die Bestimmung der Konzentration organischer Komponenten im Abgas des Kessels. In vielen Fällen reicht jedoch anstelle der Messung der Einzelkomponenten die Einsatzgrösse der «Gesamtsumme organisch-gebundener Kohlenstoffe» («Gesamt-C»). Besondere Probleme bereitet derzeit noch die Messung des Kohlen-Wasserstoff-Gehaltes in der ungereinigten Abluft, denn hier können alle Arten unbekannter Verbindungen (Aerosole, Feststoffpartikel, Dämpfe, etc.) auftreten. Die Firma König hat hier eine Methode entwickelt, mit welcher der gesamte Schadstoffausstoss mit genügender Genauigkeit ermittelt werden kann. Für das Pilotprojekt wurden umfangreiche Messungen von behördlich autorisierten Messinstituten durchgeführt.

Hier hat das vorgestellte Verfahren bisher ausgezeichnete Ergebnisse erreicht.

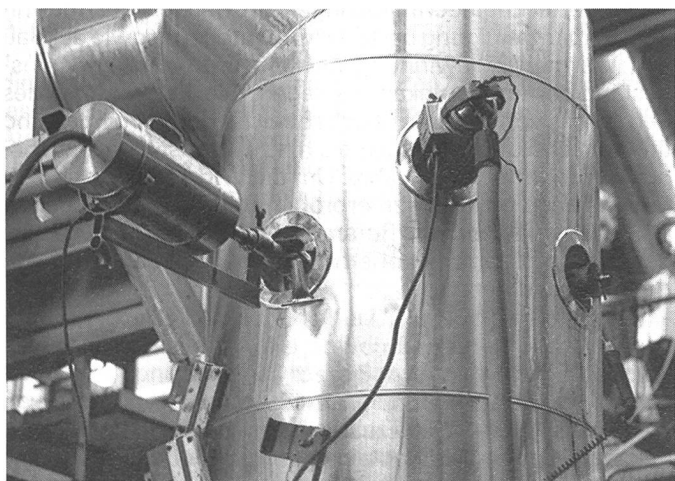


Abb. 4) Messsonden: erfolgreiche Abklärung beim Pilotprojekt.

### Ökologischer Nutzen

Neben der bereits erwähnten allgemeinen Senkung der Schadstoff-Jahrestonnen ist besonders auf den Umstand hinzuweisen, dass der Ausstoss von Schadstoffen nur noch etwa 0,8 kg pro Betriebsstunde beträgt. Der Wert liegt damit nur bei etwa 20 % des nach TA-Luft zulässigen Wertes und beträgt weniger als der Ausstoss eines PKW ohne Katalysator. Bedenkt man die Kapazitätsunterschiede eines Autos mit den Kesselanlagen des Anwenders, kann man wirklich von erstaunlichen Leistungen sprechen.

Gleichzeitig wurden auch noch die CO<sub>2</sub>-Emissionen beachtlich gesenkt. Dies ist um so erfreulicher, als CO<sub>2</sub> einer der Hauptgründe für den «Treibhauseffekt» der Atmosphäre ist, dessen Auswirkungen auf das globale Klima noch nicht abzusehen sind.

### Energetischer Nutzen

Die erwähnten Einsparungen im Energiebereich beruhen im wesentlichen auf vier Faktoren:

- Die für die Verbrennung im Kessel benötigte Luft wird dem Brenner um ca. 100 °C vorgewärmt zugeführt.
- Die Energie der in der Abluft enthaltenen, brennbaren Schadstoffe wird im Kessel in nutzbare Wärme umgesetzt.
- Die dem Kessel mit hohem Luftüberschuss zugeführte Luftmenge führt dank der Vorwärmung im Spannrahmen und der anschliessenden Kühlung in der Wärmerückgewinnung zu einem weiteren energetischen Gewinn.
- Der hohe Energiegehalt des Wasserdampfes der Kesselabgabe kann in der Wärmerückgewinnungsanlage teilweise durch Kondensation zurückgewonnen und zur Vorwärmung von Färbeprozesswasser verwendet werden.

### Ökonomischer Nutzen

SPARAL als massgeschneiderte Engineeringlösung nutzt die vorhandenen Anlagen (Dampfkessel, Wärmetauscher, Kamin etc.) und ergänzt sie durch die noch benötigten zusätzlichen Komponenten. Dadurch ergeben sich relativ geringe Investitionskosten und ein minimaler Raumbedarf. In Hinblick auf die erwähnten Energieeinsparungen lässt sich auf diese Weise eine günstige Amortisation erreichen (Abb. 5), und das Verfahren stellt eine äusserst interessante Umweltschutzmassnahme dar: aktiver Umweltschutz mit rentabler Ökotechnik.

Adolf H. Magloth

Beispiel: Kostenvergleich verschiedener Verfahren

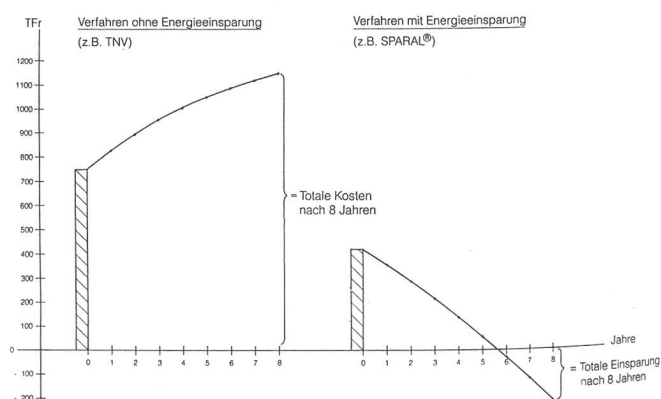


Abb. 5) Kostenvergleich

Die Erstveröffentlichung erfolgte in der «WST» 9/89

Alle nicht aufgeführten Quellen:

Die Fotos, Tabellen und Schemata und Zahlen entstammen den technischen Unterlagen der Firmen König AG und Wolff GmbH.