

Zeitschrift: Mittex : die Fachzeitschrift für textile Garn- und Flächenherstellung im deutschsprachigen Europa

Herausgeber: Schweizerische Vereinigung von Textilfachleuten

Band: 97 (1990)

Heft: 11

Rubrik: Garne und Zwirne

Nutzungsbedingungen

Die ETH-Bibliothek ist die Anbieterin der digitalisierten Zeitschriften. Sie besitzt keine Urheberrechte an den Zeitschriften und ist nicht verantwortlich für deren Inhalte. Die Rechte liegen in der Regel bei den Herausgebern beziehungsweise den externen Rechteinhabern. [Siehe Rechtliche Hinweise.](#)

Conditions d'utilisation

L'ETH Library est le fournisseur des revues numérisées. Elle ne détient aucun droit d'auteur sur les revues et n'est pas responsable de leur contenu. En règle générale, les droits sont détenus par les éditeurs ou les détenteurs de droits externes. [Voir Informations légales.](#)

Terms of use

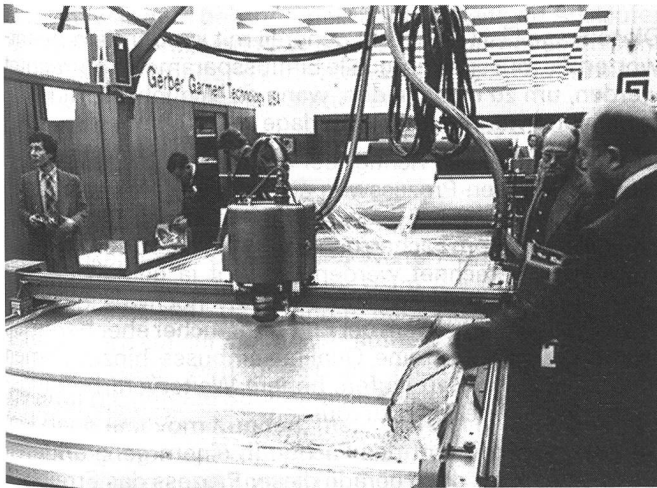
The ETH Library is the provider of the digitised journals. It does not own any copyrights to the journals and is not responsible for their content. The rights usually lie with the publishers or the external rights holders. [See Legal notice.](#)

Download PDF: 17.03.2025

ETH-Bibliothek Zürich, E-Periodica, <https://www.e-periodica.ch>

- Vorrichtung zum selbsttätigen Schneiden von porösem Flachmaterial, z.B. von Gewebe, mit einer das Flachmaterial tragenden, luftdurchlässigen Unterlage und mit einem Schneidwerkzeug, wobei die das Flachmaterial tragende Unterlage und das Schneidwerkzeug relativ zueinander bewegbar sind, und mit einer zum Festhalten des Flachmaterials auf der Unterlage Unterdruck erzeugenden Vorrichtung, wobei vor und hinter dem Schneidwerkzeug angeordnete, das Flachmaterial abdeckende endlose Bänder vorgesehen sind, dadurch gekennzeichnet, dass das Flachmaterial (14, 110) zumindest im weiteren Bereich des Schneidwerkzeugs (19, 104, 204) vollständig mit einer dünnen Lage (96, 124) aus luftundurchlässigem, schneidbarem Werkstoff abgedeckt ist.
- Vorrichtung nach Anspruch 1, dadurch gekennzeichnet, dass die Lage (124) sich als endloses Band über die Länge des Flachmaterials (220) erstreckt.
- Vorrichtung nach Anspruch 1 oder 2, dadurch gekennzeichnet, dass die Lage (124) in Längsrichtung des Flachmaterials (110) in Abhängigkeit von der Bewegung des Schneidwerkzeugs (104, 204) bewegbar ist.
- Vorrichtung nach den Ansprüchen 1 bis 3, dadurch gekennzeichnet, dass die beiden zusätzlichen endlosen Bänder (134, 136) aus luftundurchlässigem Werkstoff an die Stelle der einen Lage (124) aus luftundurchlässigem Werkstoff treten.
- Vorrichtung nach Anspruch 1, dadurch gekennzeichnet, dass die Lage (96, 124) die Seitenkanten des Flachmaterials (14, 110) überdeckt.

Durch diese Folienabdeckung wurde der eigentliche Einsatz von CNC-Stossmesseranlagen erst sinnvoll. Auf der ITMA 1971 in Paris wurde ihr Prototyp solcher Stossmesserautomaten vorgestellt. Auf der IMB 1973/1976 waren dagegen schon weiterentwickelte Anlagen von Gerber und auch von Bullmer und Krauss und von Reichert zu sehen, während Bullmer schon vorher einen Prototyp zum CNC-Laserschneiden vorgestellt hatte. (Bild 10)



Ein Anziehungspunkt auf der internationalen Messe für Bekleidungsmaschinen 1976 in Köln war der Gerber-Stand. (Quelle: Messe Köln 1976).

Seit diesen beiden erwähnten Fach-Messen ist der NC und CNC-Zuschnitt von Textilien und Textilverbundstoffen in seine Durchbruchphase getreten. In der Folgezeit ergaben sich zahlreiche Anwendungen mit unterschiedlichen Schneide-, Steuerungs- und Haltevorrichtungskonzepten. Durch die rasante Entwicklung von Microelektronik, Computertechnik und Bildverarbeitung wurde die Entwicklung weiter forciert.

Dipl.-Ing. R. Bäckmann D-8751 Heimbuchenthal

Literatur:

- Lit. 1) Bäckmann R.: Wege zur dritten Dimension in Konstruktion und Fertigung. Bekleidungstechnik-Nähetechnik. Nr. 17, 5.1986, St. Gallen
- Lit. 2) Herrmann N.: Elektronische Datenverarbeitung in der Bekleidungsindustrie. De Gruyter, 1970, Berlin.
- Lit. 3) H. Bravermann: Die Arbeit im modernen Produktionsprozess. Campus 1985, Frankfurt.
- Lit. 4) Dr. H. Zemanek; Otto Schäffler: Blätter für Technikgeschichte 1981, Wien.
- Lit. 4) Dr. H. Grothe: Bilder und Studien zur Geschichte der Industrie und des Maschinenwesens. J. Springer 1870, Berlin.
- Lit. 5) W. Steinbuch: Die informierte Gesellschaft. DVA 1969, Stuttgart.
- Lit. 6) E. Bellamy: Ein Rückblick. Reclam 1890, Berlin.
- Lit. 7) Dr. W. Kämpfert: Bahnbrechende Erfindungen. Mosse Verlag 1927, Berlin.
- Lit. 8) H. Hollerith: DE-P-49593/1889.
- Lit. 9) W. Fowler: US-P-245149/1881.
- Lit. 10) E. Scheyer: US-P-1172058/1912.
- Lit. 11) E. Gardiner: US-P-2717979/1951.
- Lit. 12) N. Müller: US-P-3245295/1961.
- Lit. 13) H. Gerber; D. Pearl: US-P-3495492/1969.
- Lit. 14) H. Gerber; D. Pearl: DE-P-2065230/1969.
- Lit. 15) H. Gerber; D. Pearl: DE-P-2004758/1969.
- Lit. 16) DIN-Taschenbuch: Fertigungsverfahren 2, Beuth 1986, Berlin.

Garne und Zwirne

Gut gefacht ist halb gezwirnt!

Die verschiedenen Arten der Bewicklung von Fachspulen

Das Bestreben nach immer höherer Qualität bei niedrigeren Kosten lässt den Prozess Fachen nichts an seiner Bedeutung verlieren. Wo Einfachgarn den heutigen qualitativen Ansprüchen nicht mehr genügt, wird Zwirn eingesetzt. Das Fachen trägt dann dazu bei, den hohen Ansprüchen an den Zwirn gerecht zu werden.

Der Zusammenschluss der drei bekannten Textilmaschinenhersteller Schäfer, Schweiter und Mettler zur SSM hat zu einer Angebotspalette der Fachmaschinen geführt, welche alle bekannten Wicklungsarten umfasst.

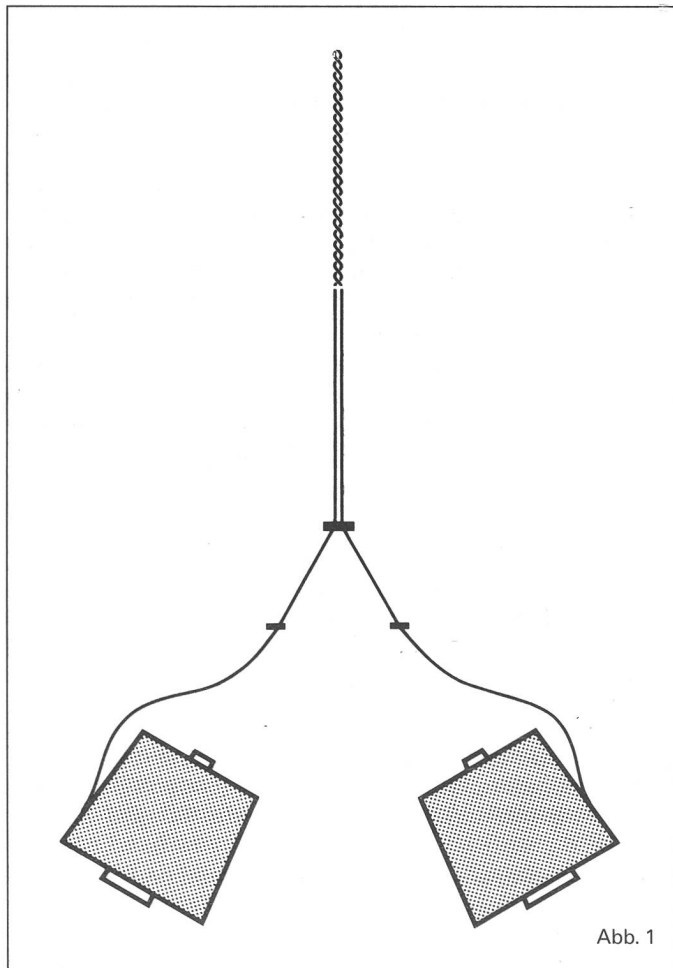
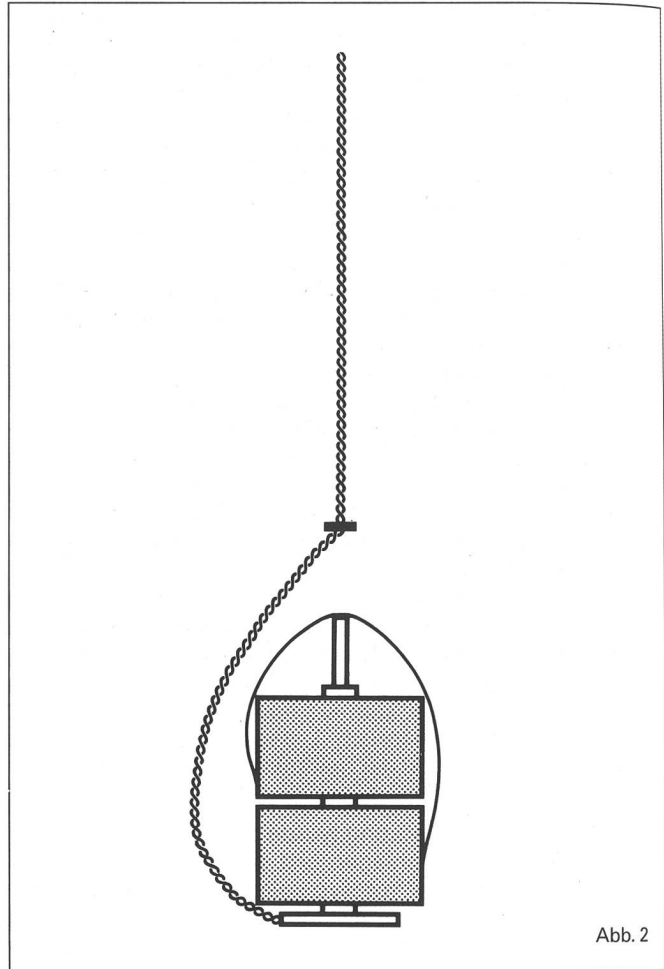
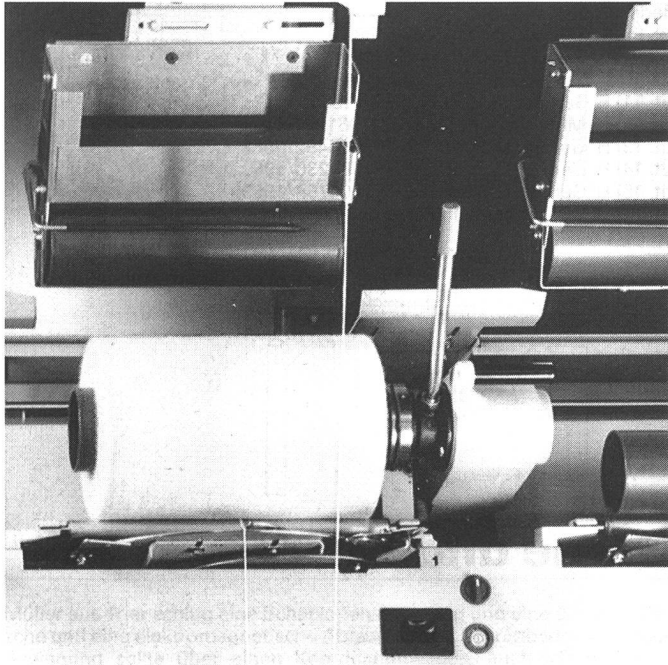
Fachen und Zwirnen – Was ist das?

Der Prozess «Fachen», ist ein Teilschritt in der Herstellung von Zwirn. Zwirn ist ein gedrehter Zweifach- oder Mehrfachfaden mit hoher Festigkeit. Weitere Gründe für die Herstellung von Zwirn liegen im Erreichen einer besseren Gleichmäßigkeit oder einer speziellen Farb- oder Strukturgebung. Vom Einfachgarn ausgehend, besteht die Zwirnherstellung aus zwei Stufen, einerseits dem Zusammenführen der Fäden auf der Fachmaschine und andererseits dem anschließenden Verdrehen derselben auf der Zwirnmachine.

Der erste Schritt wird nun «Fachen» genannt und der zweite «Zwirnen». Fachen ist ein unumgänglicher Prozess bei der Herstellung von Dreifach- und Mehrfachzwirnen bei Verwendung der heute üblichen Doppeldraht- oder Topfzwirn-

maschinen. Bei 2fachen Produkten haben sich in der Doppel-drahtzwirnerie zwei Prozesswege bewährt, zunächst der klassische mit der Fachpulvorlage (Bild 1) und dann auch die sogenannte Direktvorlage (Bild 2), wo zwei Einfachgarnspulen aufeinander gestellt werden.

Auf den ersten Blick erscheint die Umgehung des Fachens eine erstrebenswerte Einsparung, denn hierbei werden Kreuzspulen mit Einfachgarn direkt der DD-Maschine vorgelegt. Dass dem aber nicht immer so sein muss, das wird im nächsten Abschnitt erläutert.



Fachen auch bei Zweifachzwirn?

Diese Frage lässt sich nicht generell mit ja oder nein beantworten. Es müssen immer alle Einflussparameter betrachtet werden, um zu entscheiden, wann es sich lohnt, mit Fachspulen und wann mit Direktvorlage zu arbeiten.

Grundsätzlich ist es richtig, bei der Garnherstellung einen möglichst kurzen Prozessweg anzustreben. Sobald jedoch die Qualität beeinträchtigt wird, darf nicht allein nur mit den wegfallenden vom Fachen herrührenden Zwirnherstell-Prozesskosten gerechnet werden. Es geht ja gerade bei der Zwirnherstellung darum, ein qualitativ hochwertiges Produkt zu schaffen, bei dem der Endverbraucher eher bereit ist, mehr zu zahlen, als eine Qualitätseinbusse hinzunehmen und somit Gefahr zu laufen, höhere Weiterverarbeitungskosten in Kauf nehmen zu müssen.

So gesehen erscheint das Fachen in einem ganz anderen Licht, ermöglicht doch gerade dieser Prozess das Erreichen einer maximalen Qualität des Zwirns. Was in diesem Zusammenhang unter Qualität verstanden wird, soll im folgenden dargestellt werden. Es sind zwei Hauptaspekte, die betrachtet werden müssen.

Fadenspannung

Perfekter Zwirn zeichnet sich dadurch aus, dass die zwei Fäden symmetrisch miteinander verdreht sind (Bild 3). Im Gegensatz dazu steht das Umwinden, bei dem ein Faden gerade ist und vom anderen umschlungen wird (Bild 4). Der qualitätserhöhende Effekt des Zwirens geht so verloren, da ein Faden auf dem anderen rutschen kann. Ein Umwinden

kann stattfinden, wenn – extrem gesprochen – auf einen Faden eine sehr grosse und auf den anderen gar keine Fadenspannung aufgebracht wird. Beim Verdrehen hat das straffe Garn somit keine Möglichkeit, sich zu verformen, das lose Garn umwindet also das straffe.

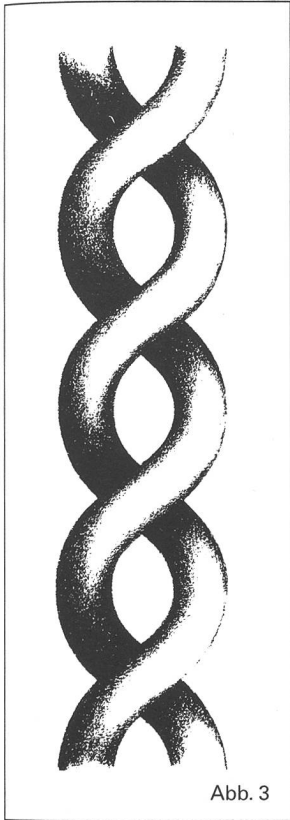


Abb. 3

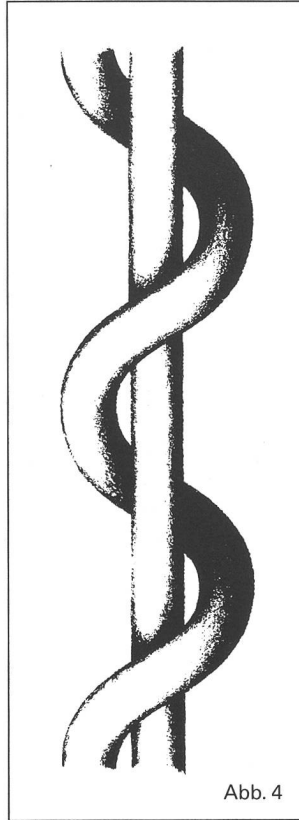


Abb. 4

Es ist eine erwiesene Tatsache, dass die beiden Fäden bei den Direktvorlagen nicht die gleiche Fadenspannung aufweisen (was zum bekannten nicht gleichzeitigen Auslaufen der beiden Direktvorlagen führt). Der oben beschriebene Effekt der Umwindung kann hier somit – allerdings in einem viel kleineren Ausmass – stattfinden.

Auslaufen der Vorlage

Ein weiteres Qualitäts-Handicap der Direktvorlagen ist die Möglichkeit eines ungewollten Weiterzwirns bei Fadenbruch eines Einzelfadens oder beim Auslaufen der einen Vorlage. Dies kann dazu führen, dass eine gewisse Menge Einfachgarn auf der Zwirrspule aufgespult wird. Vom Bedienungspersonal wird dies meist nicht bemerkt, und so gelangt die defekte Spule weiter. Bemerkte wird dieser Mangel dann erst vom Kunden; meistens erst in der Weiterverarbeitung, was zu Produktionsunterbrüchen und damit zu Reklamationen und Kosten führt.

In diesem Zusammenhang muss noch darauf hingewiesen werden, dass beim Zwirnen mit Direktvorlage immer Reste anfallen. Diese können heute durch die Verwendung verschieden grosser Vorlagespulen eingeschränkt werden, sie vollständig zu eliminieren wird aber ein Ding der Unmöglichkeit bleiben. Dies bedeutet dann einen Mehraufwand für das Spulen oder den Verlust dieses Garnes.

Produktivität

Tests in Textilbetrieben haben ergeben, dass es möglich ist, die Zwirnmaschine bei der Verwendung von Fachspulen mit 10 % höherer Drehzahl zu betreiben, ohne dass die Faden-

bruchzahl ansteigt. Dies wird ermöglicht durch die Tatsache, dass bei der Fachspule die beiden Fäden parallel und unter der gleichen Spannung auf der Fachspule liegen. Es resultiert somit eine höhere Produktion bei gleicher Zwirndrehung.

All diese Vorteile der Verwendung von Fachspulen müssen nun dem Wegfallen des Fachprozesses gegenübergestellt werden. Was dann im Einzelfall der erfolgreichere Weg ist, das muss von Fall zu Fall ermittelt werden.

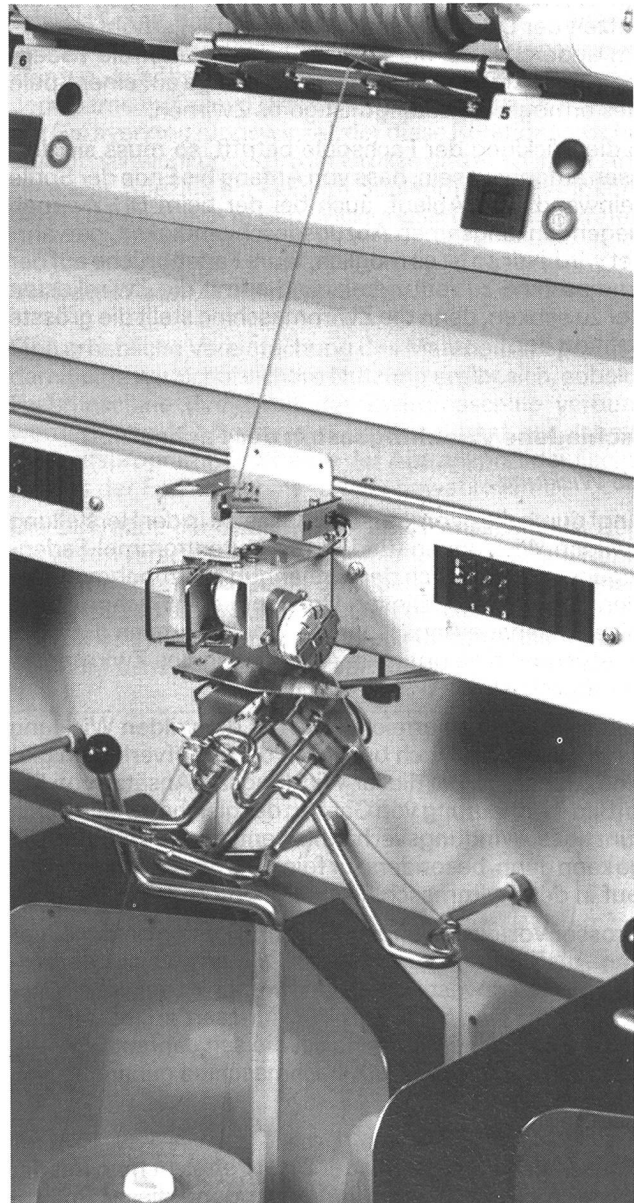
Anforderungen an die Fachmaschine

Ganz allgemein strebt man auch hier möglichst hohe Produktionsgeschwindigkeiten an, um eine möglichst günstige Rentabilität zu erreichen.

Die Begrenzung der Fachgeschwindigkeit liegt heute aber nicht mehr in der Mechanik der Fachmaschinen. Geschwindigkeiten von 1500 m/min sind mechanisch durchaus möglich.

Vielmehr liegt die Problematik bei den Abzugsverhältnissen von der Vorlagespule. Ist diese Spule nicht einwandfrei gespult, so werden beim Abzug mit hoher Geschwindigkeit

Abb. 5



die äusseren Lagen los. Die Folge davon sind Fadenbrüche oder das Abschiessen ganzer Lagen. Sind Krangel oder Schlingen in der Fachspule vorhanden, so hat das mit grosser Wahrscheinlichkeit einen Fadenbruch oder einen Qualitätsfehler auf der Zwirnmachine zur Folge.

Wir sehen also, dass eine hohe Fachgeschwindigkeit nur dann möglich ist, wenn schon die Vorlagespulen eine einwandfreie Bewicklung, ohne Störungen wie Bildwicklungen o.ä., aufweisen.

Wie bei den meisten Garnverarbeitungsprozessen ist auch beim Fachen das oberste Ziel, die Garnqualität zu erhalten oder zu verbessern. Der Fadenlauf (Bild 5) muss demnach immer so konzipiert sein, dass das Garn so wenig wie möglich in seiner Richtung umgeleitet d.h. beansprucht wird.

Anforderungen an die Fachspule

Betrachtet man eine Doppeldraht-Zwirnmachine, sind die Anforderungen an die Fachspule klar: Diese muss möglichst viel Garnmasse in den Zwirntopf bringen. Das wird erreicht, indem man:

- Fachspulenform idealerweise der Geometrie des Zwirntopfes anpasst

- eine möglichst hohe Dichte anstrebt

Dies hat gleich zwei Vorteile:

- zum einen werden die Personalkosten geringer, da die Laufzeit der DD-Maschine (für eine Spule) erhöht wird

- zum anderen wird die knoten- oder spleissfreie Fadlänge erhöht durch die grössere Lauflänge auf einer Spule

Beides ermöglicht kostengünstigeres Zwirnen.

Was die Wicklung der Fachspule betrifft, so muss sie dermassen aufgebaut sein, dass von Anfang bis Ende der Spule ein einwandfreier Ablauf, auch bei der beim DD-Zwirnen vorliegenden langsamen Abzugsgeschwindigkeit, gewährleistet wird. Nur so ist es möglich, teure Fadenbrüche auf der Zwirnmachine zu reduzieren, und somit die Zwirkosten weiter zu senken, denn die Zwirnmachine stellt die grösste Investition dar.

Verschiedene Wicklungsarten der Fachspulen

Wilde Wicklung

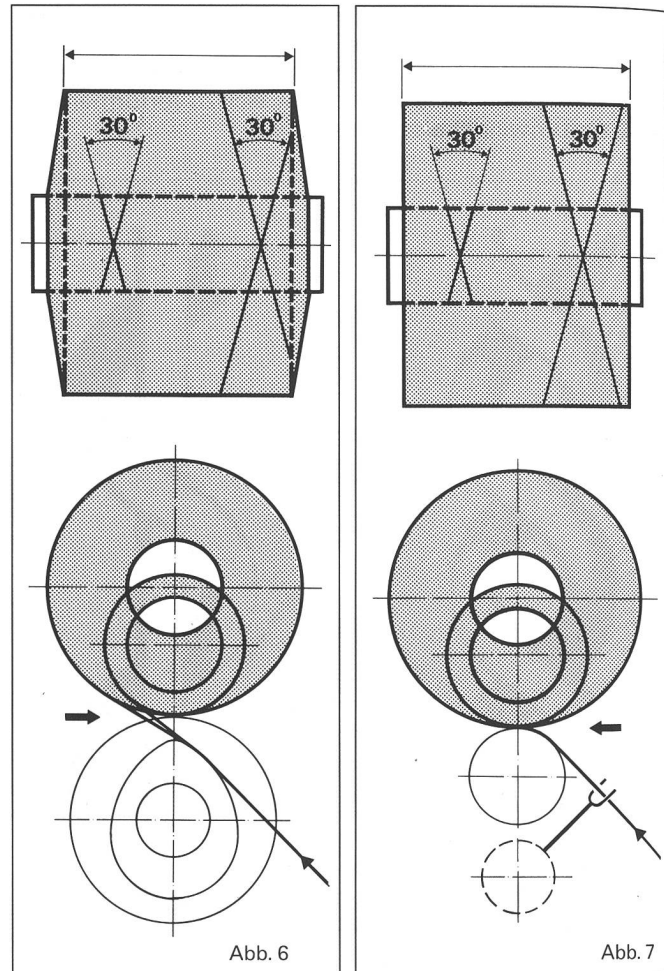
Bedingt durch die geometrischen Gesetze in der Herstellung der wilden Wicklungen (Bild 6) mit Nutentrommel-Fadenverlegung reduziert sich der Spulenhub mit zunehmendem Spulendurchmesser. Dieser Umstand zeigt schon, dass damit eine genaue Anpassung der Spulenform an die Topfgeometrie und eine optimale Ausnutzung des Zwirntopfes nicht möglich ist.

Betreffend Dichte so erreicht man mit der wilden Wicklung keine Höchstwerte. Auch bezüglich dem Laufverhalten gibt es eine Grenze, da bei dieser Wicklungsart Ansätze von Bildern (Bild = Anhäufung von Garn an der gleichen Stelle durch ungünstiges Windungsverhältnis) entstehen können. Die Folge kann dann, besonders für feine Garne, ein schlechterer Ablauf in der Zwirnmachine sein.

Ein grosser Vorteil der wilden Wicklung besteht in der einfacheren Ausführung der Maschine, sie ermöglicht demzufolge geringere Investitionen. Ein zweiter Vorteil ist die stabile Spule, die sich bei dieser Wicklungsart ergibt. Als Beispiel für eine solche Maschine sei die seit Jahren erfolgreiche und bekannte SSM FMX-Fachmaschine genannt.

Digicone-Wicklung

Eine beachtliche Steigerung der Dichte erreicht man mit der Digicone-Wicklung. Durch die Verwendung dieser Stufen-



präzisionswicklung wird es möglich, die dichteerhöhende Komponente der Präzisionswicklung zu einem grossen Teil zu nutzen.

Bei den Digicone-Spulen sind die Stirnflächen eben und senkrecht zur Spulenachse (Bild 7). Der Grund dafür liegt in der Wicklungsart und im Verlegeprinzip des Fadens. Die Flankenkorrektur erlaubt auch gerade Stirnflächen bei Spulgut, das zum Ausbauchen neigt. Es wird damit möglich, den Zwirntopf immer, speziell auch bei schwierigem Garn, optimal zu füllen und somit, vom Volumen her gesehen, die Zwirnmachine bestmöglich zu nutzen. Es ist maschinentechnisch möglich, den Hub genau auf die optimale Grösse einzustellen und auch die Spulenflanke der Geometrie des Zwirntopfes anzupassen.

Zusätzlich gelingt es mit der hohen Dichte, die mit der Digicone-Wicklung erzielt wird, die Forderung nach möglichst grosser Garnmasse im Zwirntopf zu erfüllen.

Als weitere Folge dieser Wicklungsart ist die vollständige Eliminierung von Bildzonen zu nennen. Dies ermöglicht einen reibungslosen Ablauf im Zwirntopf.

Bei groben Garnen mit wenig Zwirndrehungen kommt ein weiterer Vorteil der Digicone-Wicklung zum Tragen, nämlich die Beibehaltung eines kleinen Garnverkreuzungswinkels, der konstant über den ganzen Durchmesser bleibt.

Präzisionswicklung

Mit der SSM-Präzisionswicklung ist es möglich, die maximale Dichte, bei gleichzeitig tiefer d. h. garnschonender Fadenspannung, durch die Wicklungsart selbst zu erreichen.

Die erreichbare Dichte und somit das Garngewicht pro Volumeneinheit liegt ca. 25 % über derjenigen der wilden Wicklung und übersteigt vielfach sogar die der Digicone-Wick-

lung. Ermöglicht wird dies dadurch, dass der Fadenabstand derart eingestellt werden kann, dass die Dichte optimal wird (Bild 8). Die Einstellung kann auf Wunsch zentral und elektronisch vorgenommen werden (pat. System). Besonders zum Tragen kommt dieser Vorteil bei feinen Garnen. Da bei dieser Wicklungsart keine Bildzonen entstehen können, ist ein reibungsloser Ablauf im Zwirntopf auch hier gewährleistet.

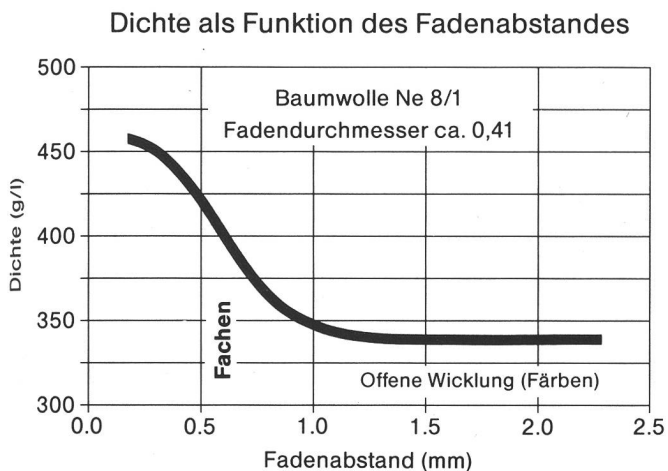


Abb. 8

Das verschleissfeste Fadenleitorgan mit gegeneinander rotierenden Flügeln (Bild 9), ist das Verlegesystem der SSM-Präzisions-Fachmaschine. Dieses und der gerade Fadenlauf ergeben höchste Garnschonung bei hohen Fachgeschwindigkeiten.

Zugkraftschwankungen am Einlauf der Speicherscheibe bewirken, dass die Speicherscheibenumschlingung schwankt. Führen die Zugkraftschwankungen zu starken Variationen auf der Speicherscheibe, so besteht die Gefahr, dass der Zwirballon zusammenbricht. Dann können diese Belastungsspitzen so hoch werden, dass sie die Festigkeit des Materials übersteigen. Es entsteht ein Fadenbruch.

Bedeutung der Wicklungsart für die Zwirnerei

Die gefachten Vorlagespulen von DD-Zwirnmaschinen werden durch einen Zwirnflügel (Campanello) abgezogen, damit sich die gefachten Fäden nicht trennen. Dieser Flügel rotiert mit der Rotationsgeschwindigkeit, mit der der Faden beim Abzug über Kopf auch rotiert. Bekanntlich ist diese Rotationsgeschwindigkeit bei der Abwärtsbewegung des Garnablaufpunktes auf der Spule nicht gleich wie bei der

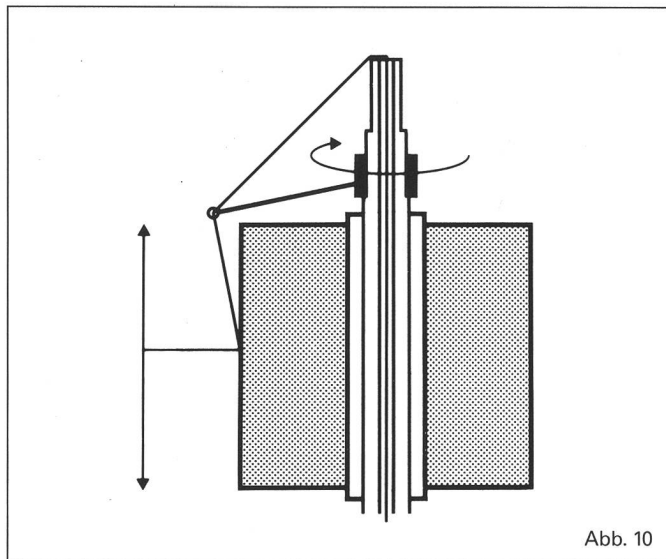


Abb. 10

Aufwärtsbewegung des Ablaufpunktes (Bild 10). Der Zwirnflügel wird also im Wechselspiel ständig beschleunigt und wieder gebremst. Die Beschleunigung der Zwirnflügel-Masse bewirkt damit Fadenzugkraftschwankungen im Garn.

Bei mittleren bis feinen Garnen mit viel Zwirndrehung haben diese Tatsachen keinen grossen Einfluss, da die Liefergeschwindigkeit beim Zwirnen sehr klein ist. Es können hier, bezüglich dieses Kriteriums, alle Wicklungsarten verwendet werden. Je höher aber die Liefergeschwindigkeit wird (gröbere Garne mit wenig Drehung), desto wichtiger ist ein kleiner Garnverkreuzungswinkel, der diese Rotationsgeschwindigkeitsschwankungen in der Grösse und auch in der Anzahl klein hält. Speziell bei kleinem Spulendurchmesser können dann Unterschiede in den Wicklungsarten zutage treten.

Verbund Fach-/Zwirnmaschine

Eine erhebliche Vereinfachung des Materialtransportes und damit eine wirtschaftlichere Nutzung ergibt sich, sobald die Fachmaschine direkt mit der Zwirnmaschine verbunden werden kann. Mit Doffer und Transportband, seit Jahren im Verkaufsprogramm, ist heute der Abtransport der Fachspulen aus der Fachmaschine heraus gewährleistet.

Die Übergabe der Spulen an die Zwirnmaschine ist Gegenstand von verschiedenen Lösungsansätzen, die auf Kundenbedürfnisse angepasst bei SSM bereits in ersten industriellen Einsätzen sind. Das Ziel ist ein direkter Verbund Fach-/Zwirnmaschine, bei dem die Fachspulen vollautomatisch von der Fachstelle zur Zwirnspeindel transportiert werden.

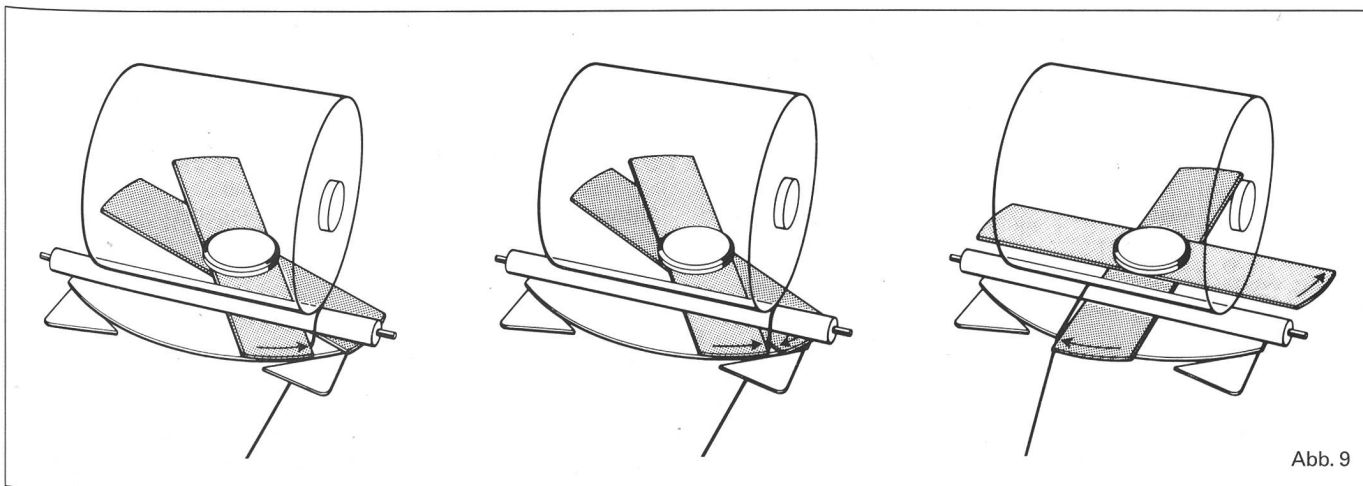
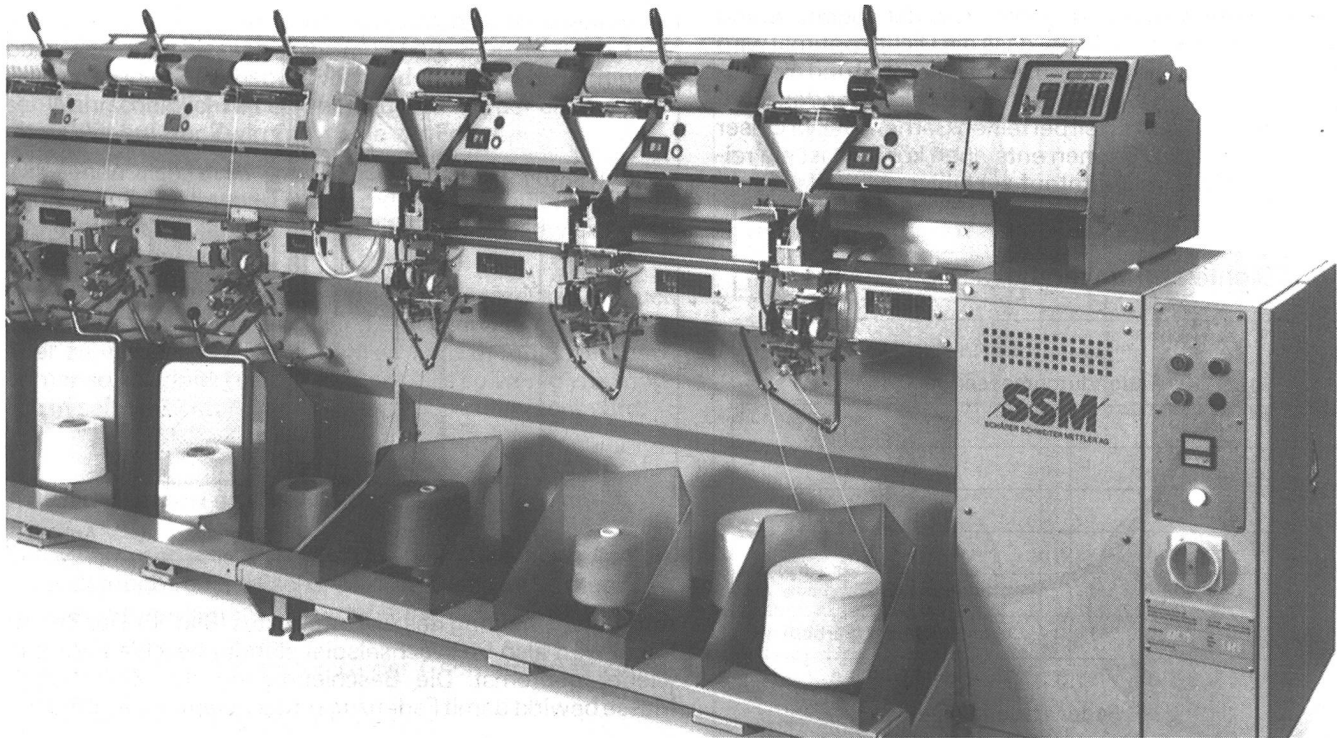


Abb. 9



Maschinenprogramm SSM

Schärer Schweiter Mettler AG ist heute in der Lage, für jeden Anwendungsfall die bestgeeignete Fachmaschine anzubieten (Bild 11). Dies bezieht sich auf die Wicklungsart wie auch auf das Fadenverlegesystem. Dem Kunden wird so die Möglichkeit gegeben, eine Maschine zu bestellen, welche genau auf seine speziellen Bedürfnisse zugeschnitten ist.

Werden Automatisierungsstufen angestrebt, so sind die SSM-Fachmaschinen auch hierfür bestens vorbereitet, und es sind verschiedene Varianten lieferbar.

Schlussbemerkungen

Wie die Ausführungen zeigen haben, spielt auch beim Fachen die Art der Bewicklung eine entscheidende Rolle. Die individuellen Bedürfnisse des Kunden sind nach wie vor die Grundlage für die Wahl der Wicklungsart.

Bezüglich des Prozessweges zur Herstellung von Zwirn lässt sich heute eine deutliche Tendenz zurück zum Fachen feststellen.

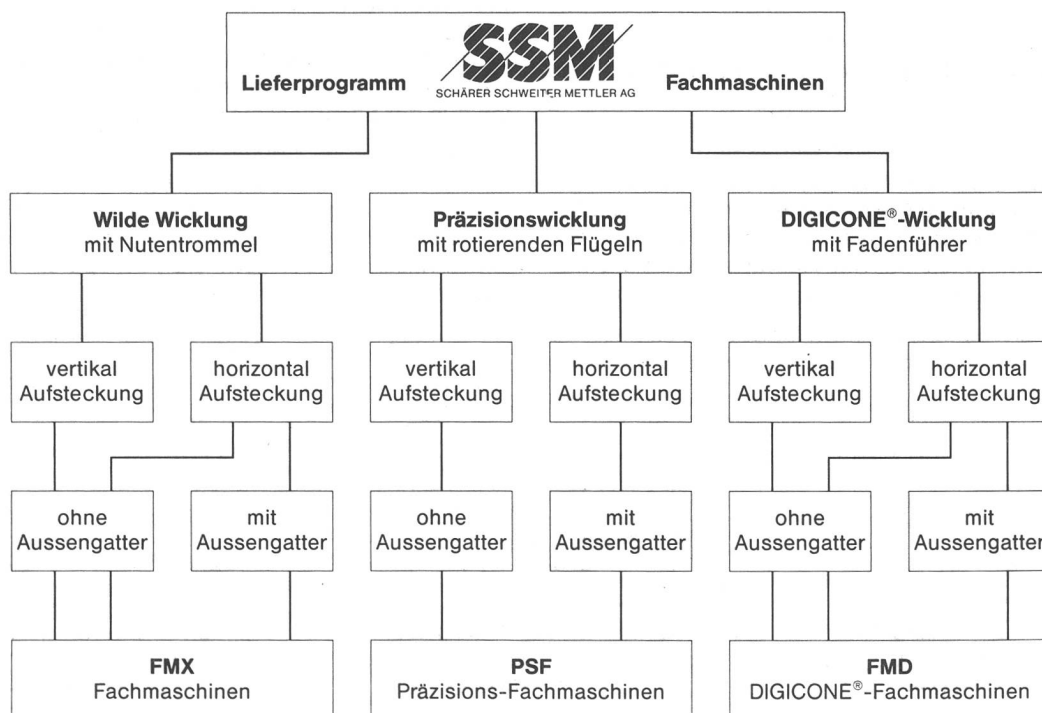


Abb. 11