

**Zeitschrift:** Mittex : die Fachzeitschrift für textile Garn- und Flächenherstellung im deutschsprachigen Europa

**Herausgeber:** Schweizerische Vereinigung von Textilfachleuten

**Band:** 98 (1991)

**Heft:** 8-9

**Artikel:** Gleichzeitig beschichten und schrumpfen

**Autor:** [s.n.]

**DOI:** <https://doi.org/10.5169/seals-679556>

### **Nutzungsbedingungen**

Die ETH-Bibliothek ist die Anbieterin der digitalisierten Zeitschriften. Sie besitzt keine Urheberrechte an den Zeitschriften und ist nicht verantwortlich für deren Inhalte. Die Rechte liegen in der Regel bei den Herausgebern beziehungsweise den externen Rechteinhabern. [Siehe Rechtliche Hinweise.](#)

### **Conditions d'utilisation**

L'ETH Library est le fournisseur des revues numérisées. Elle ne détient aucun droit d'auteur sur les revues et n'est pas responsable de leur contenu. En règle générale, les droits sont détenus par les éditeurs ou les détenteurs de droits externes. [Voir Informations légales.](#)

### **Terms of use**

The ETH Library is the provider of the digitised journals. It does not own any copyrights to the journals and is not responsible for their content. The rights usually lie with the publishers or the external rights holders. [See Legal notice.](#)

**Download PDF:** 18.03.2025

**ETH-Bibliothek Zürich, E-Periodica, <https://www.e-periodica.ch>**

Leistungsverhältnis. Die Inlandproduktion ist notwendige Voraussetzung für den Know-how-Transfer in Niedriglohnländer und die Qualitätssicherung.

#### Expansionsschub verursacht Platzmangel

Der 1987 bereits auf 53,8 Millionen Franken gesteigerte konsolidierte Gruppen-Umsatz verlangte eine bauliche Neuorientierung. Optimale Arbeitsabläufe, jederzeitige kostengünstige Anpassung an veränderte Bedürfnisse, energiesparende Massnahmen und Aufteilung in durch Eigenmittel finanzierbare Bauabschnitte waren die vorgegebenen Zielsetzungen.

#### Der Neubau

1989 wurde die 1. Bau-Etappe begonnen, dann folgten Abschnitt 2 und 3 gleichzeitig, um mit den aus der Entwicklung wachsenden Bedürfnissen Schritt zu halten. So konnte am 19. Juni 1991 das zweigeschossige Lager- und Produktionsgebäude (Lagerkapazität über 100 000 Teile) und der grosszügig konzipierte Verwaltungsrundbau (1960 m<sup>2</sup>) eingeweiht werden. Das Ganze bietet attraktive, mitarbeiterfreundliche Arbeitsplätze.

Die Einweihungsfeier stand unter dem Motto «Erfolg durch Leistung», an der die Schweizer Skinationalmannschaft (von Strellson für die letzte Weltmeisterschaft eingekleidet) teilnahm. Im total 13870 m<sup>2</sup> grossen Komplex unterstreichen modernste CAD-Systeme (computer aided design), computergesteuerter Zuschnitt (Plotter), vollautomatisch gesteuerte Transportanlagen, EDV fast an jedem Arbeitsplatz, dass hier die Zukunft bereits begonnen hat. Ein modernes Hochleistungs-Nähatelier wird in den Sommerferien eingerichtet.

Zukunftsschwerpunkte sind verstärkte Produkt-Innovation, intensive Markenpolitik, Qualitätsabsicherung und Intensivierung der Kundenkontakte.

JR ■

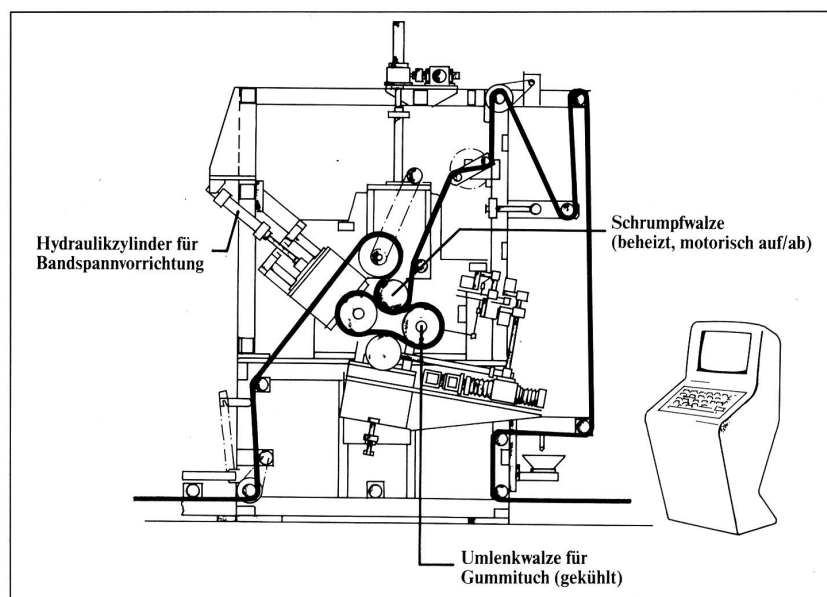
## Gleichzeitig beschichten und schrumpfen

Die Caratsch AG für Maschinenbau mit Sitz in Bremgarten (CH) hat eine neue Schrumpfanlage für Textilien entwickelt: die Caratherm Schrumpfmachine. Sie lässt sich durch den modularen Aufbau der Caratsch-Anlagen problemlos mit der Pulverpunkt-, Streu- oder Pastenpunkt-Maschine kombinieren. Somit ist es möglich, die Beschichtung sowie den entsprechenden Wasch- oder Thermoschrumpfvorgang in einem Arbeitsgang durchzuführen. Zeitaufwendige Maschinenwechsel sind nicht mehr nötig. Die Anlage ist bereits im Einsatz und hat sich u. a. bei einem der grössten europäischen Textilhersteller bewährt.

Durch das rationelle Verfahren spart der Anwender neben Personal auch an Investitionen, und er benötigt weniger Raum. Der Energieverbrauch der neuen Anlage ist gering, da die Schrumpfwalze über Thermöl beheizt wird. Thermöl hat den Vorteil, dass es schnell und gleichmässig über die ganze Walze

verteilt die nötige Wärme erreicht, da es über ein hohes Wärmeleitvermögen verfügt. Die Anlage verfügt über eine vollautomatische Prozess-Steuerung. Sie misst den Eingang der Warenbahnlänge als hundert Prozent, der Ausgang (Schrumpf) kann dann prozentual so vorgewählt werden, wie es der Endabnehmer der Konfektion fordert. Durch die Computersteuerung lassen sich die Werte abspeichern und protokollieren, so dass man eine reproduzierbare Qualität erhält.

Die Schrumpfmachine besteht im wesentlichen aus einem Maschinengestell, das einem schweren Kalanderbau entspricht und einem Gummituch mit drei entsprechend angetriebenen Walzen. Durch sie werden die Punkte während dem Anpressen zwischen Gummituch und Stahlwalzen leicht gelöst, so dass das Gewebe ohne jegliche Spannung die Verbindung mit den Punkten einnehmen kann. Die beheizte Antriebswalze wird mittels Mechanik auf- und abgefahren, die ebenfalls beheizte mittlere Walze wird über ein Kardangeln angetrieben. Ein Gleichstrommotor, geregelt über Tänzersteuerung, sorgt für den synchronen Lauf von Schrumpf- und Beschichtungsmaschine. Die temperierte Kühlwalze am



Beschichtungs- und Thermoschrumpfvorgang jetzt in einem Arbeitsgang.

Foto: Caratsch AG, Bremgarten, Schweiz

Auslauf der Maschine verfügt über einen eigenen Gleichstrommotor, der Warenbahnzug kann somit genau eingestellt werden. Die vollautomatische Steuerung für den Geradelauf des Gummütuches erfolgt über mechanische Stell-Elemente.

Die Schrumpfmachine kann auch mit bereits bestehenden oder mit neuen Anlagen kombiniert werden. Auch Gewebe, die mit Polyamid beschichtet sind, können auf der Caratherm gefahren werden. Hier muss der Ölkreislauf der Schrumpfwalze mit einer zusätzlichen Kühlung ergänzt werden.

Weitere Informationen:  
Caratsch AG  
CH-5620 Bremgarten ■

## Zunehmender Bekleidungsexport

Im zweiten Quartal 1991 haben die Importe und die Exporte von Bekleidung stärker zugenommen als im ersten Quartal 1991. Alles in allem ergaben sich im ersten Halbjahr 1991 Einfuhrsteigerungen von 2,5 Prozent und Ausfuhrsteigerungen von 6 Prozent. Den Importen von Bekleidungswaren im Werte von 2388 Millionen Franken standen Exporte von 533 Millionen Franken gegenüber.

Bei den Importen fallen die wiederum höheren Anteile der asiatischen Länder auf. Sie stiegen von 19,4 Prozent auf 20,2 Prozent. Dazu hat China mit Mehrlieferungen von 43,1 Prozent in der ersten Jahreshälfte wesentlich beigetragen. Damit ist China mit 94 Millionen Franken im ersten Halbjahr 1991 auf Rang sechs der wichtigsten ausländischen Kleiderlieferanten der Schweiz vorgezogen. Die vordersten Plätze werden von Deutschland, Italien, Frankreich, Hongkong und Österreich eingenommen.

Bei den Ausfuhren stehen die Mehrverkäufe nach Deutschland im Vorder-

grund (+ 14,2 Prozent oder 21 Millionen Franken). Damit ist, gemessen an den Gesamtausfuhren, der Anteil Deutschlands mit 236 Millionen Franken auf 44,7 Prozent angewachsen. Die zweitwichtigste Zunahme entfiel mit 5 Millionen Franken auf Portugal. Rückläufig um 7 Prozent bzw. 5 Prozent waren die Ausfuhren nach Österreich (zweitwichtigster Exportmarkt) und nach Italien (dritt wichtigster Exportmarkt).

GSBI, Zürich ■

## Festigkeitsprüfer F 425

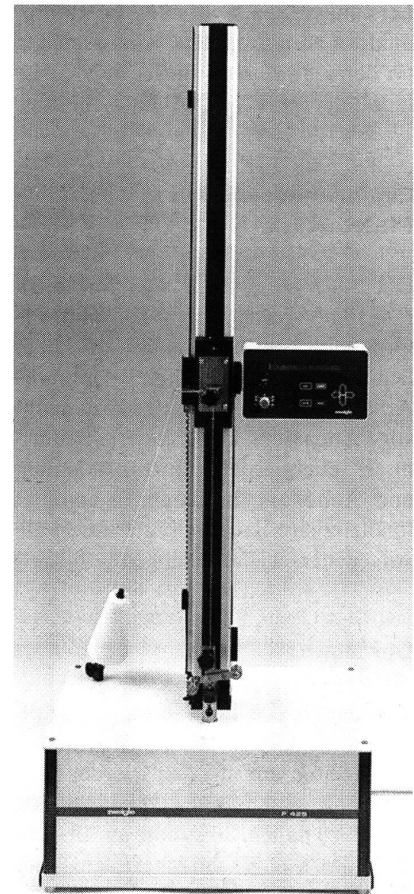
Zweigle hat mit der Produktionsfreigabe des neuen «kleinen» Festigkeitsprüfers F 425 eine weitere Lücke in den sogenannten Standard-Prüfgeräten geschlossen. Der F 425 ist besonders geeignet für die Festigkeits- und Dehnungsprüfung an Garnen und leichten Stoffen (auch Vliesstoffen). Mit dieser preiswerten Maschine wendet sich Zweigle besonders an mittlere und kleine Spinnereien und Webereien, von wo auch die Anregung zum Bau eines solchen Geräts kam.

Geeignet ist der F 425 auch als preiswertes Zweitgerät für die Produktionskontrolle (z.B. nach DIN 53834) in grösseren Spinnereien, denn oftmals sollen schnelle Einzelprüfungen durchgeführt, Routinetests auf vorhandenen Automaten jedoch nicht unterbrochen werden.

Weiter eignet sich die Prüfmaschine für Garnhändler zu gelegentlichen Stichproben, wobei auch kaufmännisch orientierte Anwender problemlos damit umgehen können.

Für Betriebe, die mit der Strangreissmethode (Lea-Test nach ASTM 1578) arbeiten, sind entsprechende Lea-Haken vorhanden.

Der Festigkeitsprüfer F 425 kann ohne grosse Umbaumassnahmen für Garne und Stoffe eingesetzt werden; der Klemmen austausch erfolgt inner-



Festigkeitsprüfer F 425

halb weniger Sekunden. Eine Reihe verschiedener Klemmen steht zur Auswahl.

Technische Daten:

Typ F 425/1

mit Kraftmessbereich 100 daN

Typ F 425/2

mit Kraftmessbereich 200 daN

Entsprechende Programme für den einfachen, aber auch für den zyklischen Zugversuch sind im F 425 installiert und über eine Folientastatur und ein zweizeiliges LCD-Display anzuwählen. Das Gerät ist computergesteuert. Schnittstellen für analoge und digitale Datenangabe sind im Prüfgerät bereits eingebaut, sodass jederzeit ein xy-Schreiber oder ein PC angeschlossen werden können. Eine entsprechende Auswerte-Software wird ebenfalls angeboten.

Zweigle Textilprüfmaschinen GmbH,  
D-7410 Reutlingen ■