

Zeitschrift: Mittex : die Fachzeitschrift für textile Garn- und Flächenherstellung im deutschsprachigen Europa

Herausgeber: Schweizerische Vereinigung von Textilfachleuten

Band: 99 (1992)

Heft: 6

Artikel: Sonderausstattungen für spezielle Wünsche der Flachstricker

Autor: [s.n.]

DOI: <https://doi.org/10.5169/seals-679257>

Nutzungsbedingungen

Die ETH-Bibliothek ist die Anbieterin der digitalisierten Zeitschriften. Sie besitzt keine Urheberrechte an den Zeitschriften und ist nicht verantwortlich für deren Inhalte. Die Rechte liegen in der Regel bei den Herausgebern beziehungsweise den externen Rechteinhabern. [Siehe Rechtliche Hinweise.](#)

Conditions d'utilisation

L'ETH Library est le fournisseur des revues numérisées. Elle ne détient aucun droit d'auteur sur les revues et n'est pas responsable de leur contenu. En règle générale, les droits sont détenus par les éditeurs ou les détenteurs de droits externes. [Voir Informations légales.](#)

Terms of use

The ETH Library is the provider of the digitised journals. It does not own any copyrights to the journals and is not responsible for their content. The rights usually lie with the publishers or the external rights holders. [See Legal notice.](#)

Download PDF: 15.03.2025

ETH-Bibliothek Zürich, E-Periodica, <https://www.e-periodica.ch>

Sonderausstattungen für spezielle Wünsche der Flachstricker

Für die Maschinen der Baureihe MC-700 des Flachstrickmaschinen-Produzenten Universal Maschinenfabrik stehen interessante Sonderausstattungen zur Verfügung. Sie ermöglichen es, spezielle Wünsche der Flachstricker zu erfüllen und damit individuelle Bedürfnisse abzudecken. Je nach Art der Sonderausstattung ist eine Entscheidung für die Option beim Kauf einer Maschine oder später zu treffen. Im nachfolgenden Bericht werden einige Sonderausstattungen kurz vorgestellt.

Es ist kein Scherz, aber es ist eine Freude, dass während des Strickens gleichzeitig an der Steuerung der Maschine ein nächstes Muster programmiert werden kann. Die I-MA-700 macht es möglich. Die Kurzbezeichnung I-MA-700 steht für «integrierte Musteranlage 700».

Dieselben Funktionen, die die Steuerung während des Stillstandes der Maschine zur Bedienung bietet, stehen durch die I-MA-700 ein zweites Mal während des Produktionslaufes für die Hintergrund-Programmierung zur Verfügung.

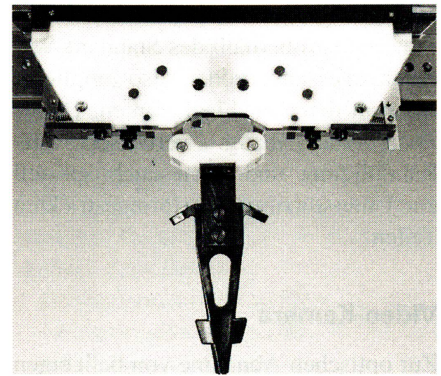
Die I-MA-700 erlaubt also, dass während des Maschinenlaufes ein anderes Strickprogramm für denselben oder für einen anderen Maschinentyp der Baureihe, für dieselbe oder für eine

andere Feinheit eingetastet oder per Diskette eingespielt werden kann.

Intarsien-Fadenführer

Ausgefallene Musterungstechniken in makelloser Maschenqualität herzustellen, ist heute nicht mehr problematisch. Die Wunschvorstellungen – auch von Verwöhnten – lassen sich in vielfältiger Weise erfüllen. So z. B. auch klassische Intarsienware in vielen Farben oder auch Farben mit Struktur kombiniert.

Eine Vielzahl von Intarsien-Mustern lassen sich mit den Maschinen der Baureihe MC-700 in serienmässiger Ausstattung stricken. Bei Mustern, die mit noch höherer Produktion verarbeitet werden sollen oder bei Mustern, bei denen eine placierte Netzrückseite ge-



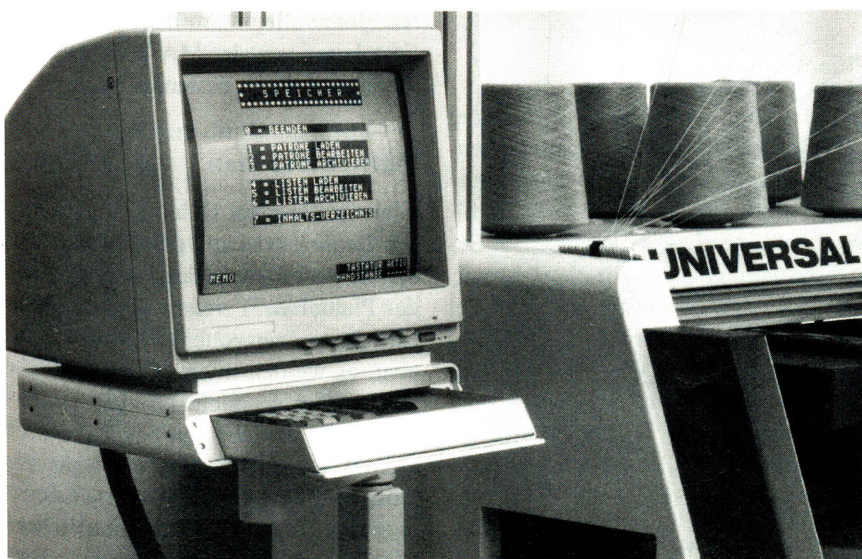
Intarsien-Fadenführerkasten mit Fadenführer.

fordert wird, ist der Einsatz von speziellen Intarsien-Fadenführern erforderlich.

Für die Maschinen der Baureihe MC-700 stehen Intarsien-Fadenführer-Einrichtungen als Sonderzubehör zur Verfügung. Intarsien-Fadenführerkästen mit ihren speziellen Fadenführern gibt es für die Fadenführer-Spuren 2 bis 7 und in den gängigsten Feinheiten. Jede Spur kann bei Bedarf mit mehreren Fadenführer-Kästen bestückt werden. Die Abbildungen 4 und 5 zeigen zwei interessante Intarsien-Muster.

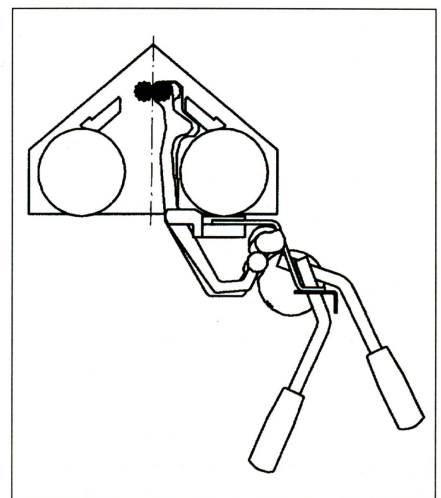
Zusatz-Warenabzug

Der in Jahrzehnten permanent weiterentwickelte Standard-Warenabzug der Universal-Flachstrickautomaten kann bei der Baureihe MC-700 durch eine zusätzliche, programmierbare Abzugs-



Während des Maschinenlaufes kann mit der Sonderausstattung I-MA-700 an der Maschinensteuerung das nächste Muster programmiert werden. Dies sogar für einen anderen Typ der Baureihe.

Bilder: Universal GmbH & Co. KG



Schema für die Anordnung des Zusatz-Warenabzuges.

einrichtung ergänzt werden. Diese Einrichtung ist oberhalb des Standard-Warenabzuges angeordnet, also möglichst nahe an den Abschlagkämmen. Dieser Zusatz-Warenabzug verbessert die Randbildung und dient auch speziell zur Unterstützung von formgestrickten Teilen.

Video-Kamera

Zur optischen Abnahme von beliebigen Motiven der verschiedensten Art kann an die Musteranlage Universal MA-7000 eine Video-Kamera angeschlossen werden. Die Kamera wird an einem Reprogerät höhenverstellbar ange-



Bei einer Vernetzung ist zwischen der Musteranlage und dem Maschinenpark im Stricksaal eine Kommunikation möglich.

bracht. Um eine optimale Ausleuchtung der Vorlagen zu bekommen, ist das Reprogerät mit zwei Halogen-Sicherheitsleuchten ausgestattet.

Uninet

Die perfekte Überwachung des Maschinenparks mit Maschinen der Baureihe MC-700 bietet Uninet. Mit Uninet lässt sich der gesamte Universal-Maschinenpark vernetzen, das heisst, an eine Musteranlage MA-7000 anschliessen. Eine Kommunikation von der Musteranlage zu den Maschinen

und von den Maschinen zur Musteranlage ist möglich.

Die hohe Technik sichert einen reibungslosen Datentransfer beim Überspielen von Strick-Programmen, beim Abruf von Betriebszuständen der verschiedenen Maschinen-Typen und der Betriebsdaten aus den Steuerungen. Die Betriebsdaten-Kontrolle vom Büro aus ist kein Traum mehr, sondern praxisgerecht anwendbar. Maximal lassen sich an eine MA-7000 ca. 254 Maschinen anschliessen.

Pressjack

Mit der Einstreich-Platine von Universal lassen sich faszinierende Maschenkonstruktionen, vor allem mit dreidimensionalen Effekten (sogenannte 3-D-Muster) wie Biesen, Wellen, Laschen, Taschen usw. erzielen.

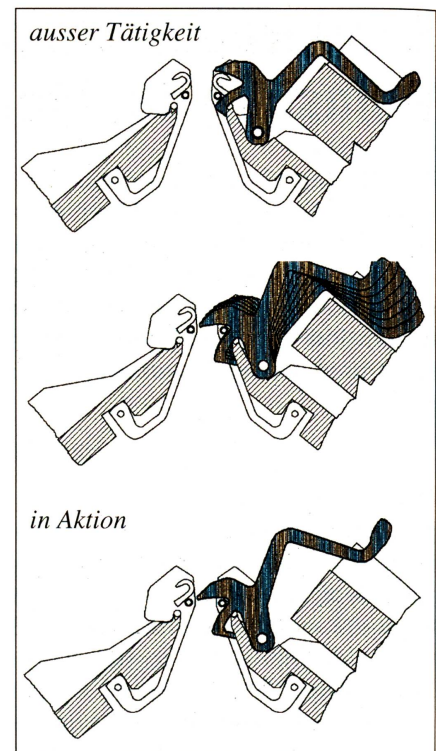
Die Pressjack-Einrichtung übernimmt mit ihren Einstreich-Platinen Teilaufgaben des Warenabzuges und die Gesamtfunktion für das Einstreichen der Maschen, aber keine Funktion für die Maschenbildung. Für die Maschenbildung sorgen wie bisher fest angeordnete, gehärtete Kamm-Platinen. Die Pressjack-Einrichtung benötigt keine Programmierung. Die Bewegungen der Platinen für das Einstreichen werden über Kurven vom Schlitten aus automatisch gesteuert.

Plüschmusterung

Die Plüschmusterung hat an Bedeutung gewonnen. Stand früher der Flächenplüsch im Vordergrund, so wird heute die motivbegrenzte Plüschbildung für Mustereffekte stark bevorzugt. Die Selektionsmöglichkeiten für die elektronische Einzelnadelauswahl und die frei programmierbaren Fadenführerbewegungen haben neue Variationsmöglichkeiten für die echte Plüschmusterung gebracht. Und was wichtig ist: Plüsch und Pressjack sind kein Widerspruch.

Magneto Optical Disk

Über 30 000 Muster lassen sich auf einer Magneto Optical Diskette speichern. Nicht nur die enorme Speicher-



Diese Bilder zeigen die verschiedenen Funktionsstellungen der Einstreich-Platine der Pressjack-Einrichtung.

kapazität dieses Massenspeichers ist so faszinierend, sondern vor allem auch die lange Datensicherheit. Für 15 Jahre garantiert der Hersteller der Disketten die Datensicherheit. Die Magneto Optical Disk ist auch ein hervorragendes Medium, um in individuell bestimmbar Intervallen sämtliche Daten der Festplatten von der MA-7000 zu archivieren und damit bestens zu sichern.

Plattiernüsschen

Gleichzeitig zwei Fäden in verschiedener Qualität oder in verschiedenen Farben zu verarbeiten, das ist die Technik des Plattierens. Erreicht wird damit das Einsparen wertvollen Materials oder aber, es werden interessante, modische Mustereffekte erzielt. Die Plattiernüsschen sind einfach zu handhaben, sie werden lediglich gegen die Standard-Nüsschen ausgetauscht. Also ein einfacher Vorgang, um eine sehr nützliche Technik anzuwenden und nutzen zu können.

Universal GmbH & Co. KG
D-7084 Westhausen ■