

Zeitschrift: Mittex : die Fachzeitschrift für textile Garn- und Flächenherstellung im deutschsprachigen Europa

Herausgeber: Schweizerische Vereinigung von Textilfachleuten

Band: 101 (1994)

Heft: 6

Artikel: Eine neue Harnischgeneration von Schroers

Autor: [s.n.]

DOI: <https://doi.org/10.5169/seals-678836>

Nutzungsbedingungen

Die ETH-Bibliothek ist die Anbieterin der digitalisierten Zeitschriften. Sie besitzt keine Urheberrechte an den Zeitschriften und ist nicht verantwortlich für deren Inhalte. Die Rechte liegen in der Regel bei den Herausgebern beziehungsweise den externen Rechteinhabern. [Siehe Rechtliche Hinweise.](#)

Conditions d'utilisation

L'ETH Library est le fournisseur des revues numérisées. Elle ne détient aucun droit d'auteur sur les revues et n'est pas responsable de leur contenu. En règle générale, les droits sont détenus par les éditeurs ou les détenteurs de droits externes. [Voir Informations légales.](#)

Terms of use

The ETH Library is the provider of the digitised journals. It does not own any copyrights to the journals and is not responsible for their content. The rights usually lie with the publishers or the external rights holders. [See Legal notice.](#)

Download PDF: 17.03.2025

ETH-Bibliothek Zürich, E-Periodica, <https://www.e-periodica.ch>

Eine neue Harnischgeneration von Schroers

Durch steigende Tourenzahlen machen sich Schwachstellen und Belastungskriterien bei den Harnischen immer deutlicher bemerkbar. Es ist unübersehbar, dass die Nutzeffekte der kostenaufwendigen Jacquardwebanlagen nur mit dem Einsatz einwandfreier Harnische maximiert werden können.

Kennzeichen von Jacquardharnischen

Die Qualität eines Jacquardharnisches wird von der Langlebigkeit der eingesetzten Materialien und von einer optimalen Egalisierung bestimmt. Hinsichtlich der Zuverlässigkeit sind folgende Kriterien zu beachten:

- Die Egalisiergenauigkeit, welche von diversen Einflussgrößen bestimmt wird. Hier sind vor allem die dabei praktizierte Methode und das Verbindungssystem zwischen Harnischkordel und Litze von ausschlaggebender Bedeutung.
- Die Maillons beim Einsatz besonders kritischer Kettmaterialien.
- Das Harnischkordelmaterial in bezug auf Reib- und Reissfestigkeit, Dehnung, statische Aufladung und Wärmeleitfähigkeit.
- Das Glasrost, welches als Reibpart-

ner der Harnischkordel den gleichen Anforderungen entsprechen muss.

- Die Verbindungssysteme in unterschiedlichster Ausführung in den Bereichen Gegenzugrahmen-Haken, Haken-Gegenzug, Gegenzug-Litze, Litze-Harnischkordel, Harnischkordel-Karabinerhaken, haben auf die Funktionalität des Harnisches entscheidenden Einfluss.

Ein neues patentiertes Verfahren

Die von der Fima Schroers patentierte Bauweise ermöglicht eine optimale Egalisiergenauigkeit. Diese Genauigkeit ist vor allem für hochtourige Webmaschinen mit kleinen Webfächern unabdingbar. Auch bei Luftwebmaschinen wird bekanntermassen ein störungsfreier Schusseintrag durch eine exakte Egalisierung erst möglich.

Die Verbindungen Litze-Harnisch-

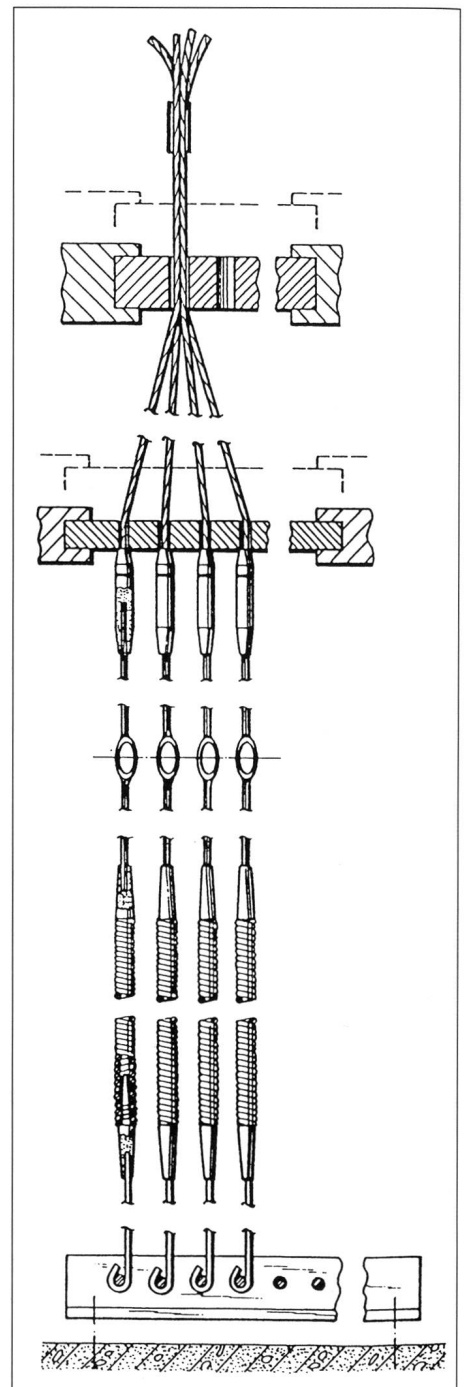


Bild 1: Egalisiervorgang

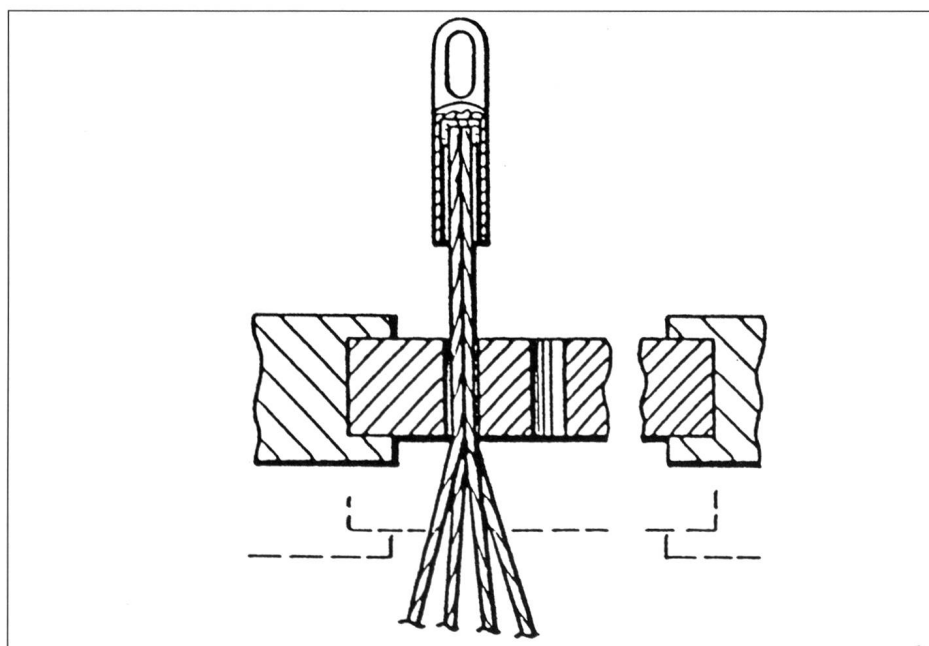


Bild 2: Angiessen des Plastikhakens

Zeichnungen: Schroers

kordel und Harnischkordel-Karabinerhaken werden völlig knoten- und schlingenfrei erstellt. Hierdurch wird ein Nachrutschen der Knoten und Schlingen ausgeschlossen. Die Verbindungen Litze-Harnischkordel sind als lösbare Steckverbindungen mit hoher Festigkeit in zweckentsprechender schlanker und platzsparender Form ausgebildet. Ein gegenseitiges Aufsetzen dieser «Schroers-Stecker» ist auf-

grund ihrer beidseitig konisch auslaufenden Gestaltung ausgeschlossen.

Die Fertigung der Harnische erfolgt, einschliesslich der Egalisierung, komplett beim Hersteller. Hierzu wurde eine Präzisionsegalisiermaschine entwickelt, welche die Chorbretter und Harnischböden bzw. Glasroste in absoluter Massgenauigkeit aufnimmt. Auch die Parallelität dieser Führungselemente zueinander ist von ausschlaggebender Bedeutung, wobei die gegebenenfalls aussermittige Position der Führungböden bzw. Glasroste berücksichtigt wird. Dies ist eine wichtige Voraussetzung für die spätere Reproduzierbarkeit der Egalisiergenauigkeit in der Webmaschine.

Der Egalisiervorgang

Der Harnisch wird in waagerechter Position gebaut.

Die Harnischkordeln werden zunächst durch das Chorbrett und dann durch den Führungsboden bzw. Glasrost gezogen (*Bild 1*). Die Kordeln werden pro Platine hinter dem Lochboden einzeln in eine Spannvorrichtung eingebracht und mit einheitlicher Spannung beaufschlagt. Mit dieser Spannung werden die Kordeln mit ihren aufgebrachten Steckern gegen die Unterseite des Chorbrettes gezogen. Die Stecker wirken also als Anschlag.

Zwischen Lochbrett und Spannvorrichtung sind die Kordeln in eine Plastikhülse eingezogen, welche so ausgebildet ist, dass die Kordeln, unter Beibehaltung ihrer gleichmässigen Spannung, an dieser Hülse fixiert werden können. Dies geschieht dann mittels eines speziellen Verfahrens. Im Anschluss daran werden die Kordeln oberhalb der Hülse geschnitten und somit aus ihrer Spannung genommen. Die Massgenauigkeit und Spannungs-

gleichheit ist über die richtige Positionierung der Hülse und die Fixierung der Kordeln an der Hülse gesichert.

Anbringen der Verbindungsteile

Die jeweils einer Platine zugeordneten Kordeln, welche wie oben beschrieben an der Hülse gesichert sind, werden nun zusammen mit der Hülse in einem Plastikhaken vergossen (*Bild 2*). Zu diesem Zweck wird der Plastikhaken mit einem Spezialvergussmittel verfüllt und im Anschluss daran die Hülse mit den Kordeln in den Haken verbracht. Nach der erforderlichen Trockenzeit erreichen die Kordeln eine Festigkeit im Haken, welche das erforderliche Maximum um ein Vielfaches übersteigt.

Da der Abstand zwischen Maillon und Steckverbindung Litze-Kordel bei allen Litzen gleich ist, wird eine als op-

timal zu bezeichnende Egalisiergenauigkeit erreicht, wobei die definierte Spannung jeder einzelnen Schnur während des Egalisiervorganges eine Gewähr dafür ist, dass das exakte Ergebnis während des späteren Einsatzes in der Webmaschine auch erhalten bleibt. Unterschiedlich vorgespannte Kordeln werden bekanntermassen unter Belastung auch unterschiedliche Dehnungswerte zeigen und somit die Egalisierung wieder zerstören.

Eine erforderliche Schrägegalisierung wird durch entsprechende Positionierung der Hülsen hinter den Lochböden erreicht.

Schroers Jacquard-Papierindustrie GmbH & Co., Frankenring 19/25, D-47798 Krefeld, Tel.: 0049 2151 9774-0, Fax: 0049 2151 9774-44

Conterschon-Breithalter

Conterschon-Rädchen werden seit vielen Jahren in Breithalter-Zylindern verwendet. Einsatzgebiete sind Gewebe, bei denen die Kante ausschliesslich mit Nadelrädchen gehalten werden darf, bei denen der Schussfaden eine hohe Reissfestigkeit hat sowie bei genügend elastischen Gewebekanten.

Die grosse Zugkraft wird durch die Montage von zwei gleichen oder gleichartigen Rädchen, «Rücken an Rücken», erreicht. Sie können allein eingesetzt werden oder in Kombination mit einer Gruppe von benadelten Rädchen, mit einer Gummiwalze, gehauenen Stahlwalze, PVC-Walze oder sonstigen Anordnungen.

Hauptausführung der Rädchen

Bild 1 zeigt die zwei Hauptausführungen der Rädchen:

- Rädchen A, extrem konisch, mit einem Durchmesser von 20,5 mm
- Rädchen B, weniger konisch, mit einem Durchmesser von 22,8 mm

Eine Kombination dieser beiden Rädchentypen in verschiedenen Anordnungen (*Bild 2*) erlaubt eine Anzahl von Einsatzmöglichkeiten.

Anwendungsmöglichkeiten

Bei der folgenden Beschreibung sind jeweils die rechte Gewebeseite und der rechte Breithalterzylinder dargestellt.

Industriestrasse 2
Postfach
CH-5102 Ruppertswil
Telefon 064/47 41 47
Telefax 064/47 24 55

Hülsenfabrik Ruppertswil

... **die Hülsen-Kompetenz!**

