

**Zeitschrift:** Mittex : die Fachzeitschrift für textile Garn- und Flächenherstellung im deutschsprachigen Europa  
**Herausgeber:** Schweizerische Vereinigung von Textilfachleuten  
**Band:** 102 (1995)  
**Heft:** 5

## **Werbung**

### **Nutzungsbedingungen**

Die ETH-Bibliothek ist die Anbieterin der digitalisierten Zeitschriften. Sie besitzt keine Urheberrechte an den Zeitschriften und ist nicht verantwortlich für deren Inhalte. Die Rechte liegen in der Regel bei den Herausgebern beziehungsweise den externen Rechteinhabern. [Siehe Rechtliche Hinweise.](#)

### **Conditions d'utilisation**

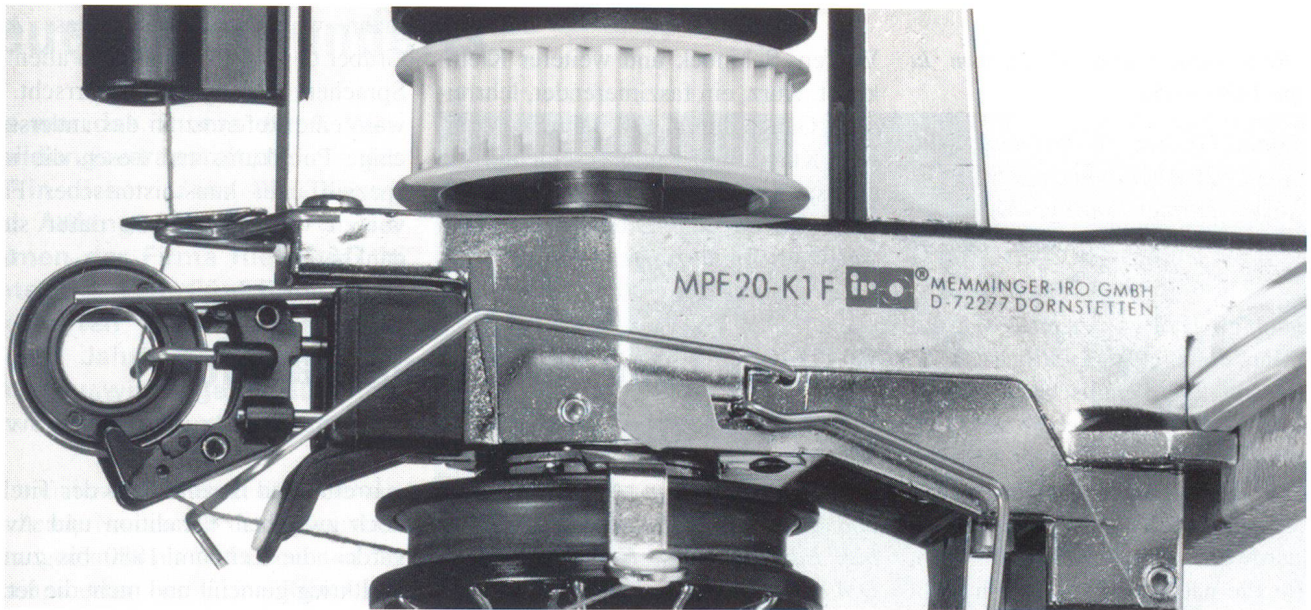
L'ETH Library est le fournisseur des revues numérisées. Elle ne détient aucun droit d'auteur sur les revues et n'est pas responsable de leur contenu. En règle générale, les droits sont détenus par les éditeurs ou les détenteurs de droits externes. [Voir Informations légales.](#)

### **Terms of use**

The ETH Library is the provider of the digitised journals. It does not own any copyrights to the journals and is not responsible for their content. The rights usually lie with the publishers or the external rights holders. [See Legal notice.](#)

**Download PDF:** 16.03.2025

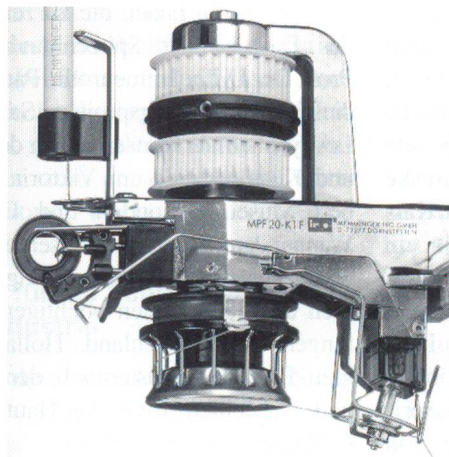
**ETH-Bibliothek Zürich, E-Periodica, <https://www.e-periodica.ch>**



## Der neue Positiv-Fournisseur MPF-K: Idee statt Kopie!

Der neue Positiv-Fournisseur MPF-K setzt die weltweit erfolgreiche MPF-Serie fort. Die neue Idee: Selbstreinigende Vibrationsbremse mit Magnet-Bremsringen. Die wesentlichen Merkmale:

- Keine Verschmutzung durch kontinuierliche Rotation der Bremsringe
- Selbsteinstellende Bremse, keine Fehleinstellungen möglich
- Keine Fehlabstellungen des Einlauffühlers
- Kein Einsägen in Bremsringe
- Niedrige Wartungskosten durch achslose Aufhängung der Bremsringe



MEMMINGER-IRO GmbH  
Postfach 12 40  
D-72277 Dornstetten  
Tel.: (0)74 43 / 2 81-0  
Fax: (0)74 43 / 281101  
Telex: 7 64 251

**Ergebnis:**  
**Reduktion der Strickkosten.**  
**Erhöhung der Maschineneffektivität.**

**SEE US AT ITMA MILANO**  
**HALL 29/1, BOOTH A04/06**