

**Zeitschrift:** Mittex : die Fachzeitschrift für textile Garn- und Flächenherstellung im deutschsprachigen Europa

**Herausgeber:** Schweizerische Vereinigung von Textilfachleuten

**Band:** 103 (1996)

**Heft:** 4

**Artikel:** Untersuchung verschiedener Faserbündelungsmethoden zur Eliminierung des Spinnendreiecks

**Autor:** Artzt, P.

**DOI:** <https://doi.org/10.5169/seals-678060>

### **Nutzungsbedingungen**

Die ETH-Bibliothek ist die Anbieterin der digitalisierten Zeitschriften. Sie besitzt keine Urheberrechte an den Zeitschriften und ist nicht verantwortlich für deren Inhalte. Die Rechte liegen in der Regel bei den Herausgebern beziehungsweise den externen Rechteinhabern. [Siehe Rechtliche Hinweise.](#)

### **Conditions d'utilisation**

L'ETH Library est le fournisseur des revues numérisées. Elle ne détient aucun droit d'auteur sur les revues et n'est pas responsable de leur contenu. En règle générale, les droits sont détenus par les éditeurs ou les détenteurs de droits externes. [Voir Informations légales.](#)

### **Terms of use**

The ETH Library is the provider of the digitised journals. It does not own any copyrights to the journals and is not responsible for their content. The rights usually lie with the publishers or the external rights holders. [See Legal notice.](#)

**Download PDF:** 30.03.2025

**ETH-Bibliothek Zürich, E-Periodica, <https://www.e-periodica.ch>**

# Untersuchung verschiedener Faserbündelungsmethoden zur Eliminierung des Spinddreiecks

Dr.-Ing. P. Artzt, Dipl.-Ing. (FH) G. Renner, Institut für Textil- und Verfahrenstechnik, Denkendorf (D)

## 1 Einleitung

In den vergangenen Jahren lag der Entwicklungsschwerpunkt beim Ringspinnen in der Verfahrensverknüpfung und Automatisierung. Heute steht die Technologieentwicklung im Vordergrund. Innovationsmöglichkeiten ergeben sich vor allem durch eine Analyse der verfahrensbedingten Schwachstellen.

Die *Schwachstelle* im Ringspinnprozess ist das Spinddreieck [1]. Das auf Garnfeinheit verzogene, noch ungedrehte Faserbündel hat hier nur einen Bruchteil der Festigkeit des fertigen Garns, muss aber die gesamte Spinnspannung aufnehmen. Die Konsequenz daraus heisst «Verbesserung der Faserführung bzw. Verdichtung des Faserbündels», so dass die Garndrehung möglichst weit an die Klemmlinie des Ausgangszylinderpaares aufsteigen und damit das Spinddreieck klein gehalten werden kann. Dies führt zur Verbesserung der Spinnstabilität und der Garnwerte sowie zur Erhöhung der Produktivität.

Heute stehen zwei neue Verfahren in der industriellen Erprobung. Hierzu gehört einmal das von Dr. Fehrer entwickelte DREF-Ringspinnverfahren, das in [2] für Luntenvorlage unter dem Namen «Compactspinnen» publiziert wird. Zur Faserbündelung wird eine perforierte, besaugte Siebtrommel anstelle des Ausgangsunterzylinders eingesetzt. Das am ITV Denkendorf entwickelte «Verdichtungsspinnen» arbeitet mit einem perforierten Oberriemchen. Der Unterdruck wird über ein innenliegendes Besaugungselement aufgebracht. Beide Verfahren arbeiten mit konsequenter Trennung von Verzug und Faserbündelung, wobei die Fasern vor der Drehungerteilung pneumatisch verdichtet werden. Im Rahmen eines Forschungsprojektes

sollte untersucht werden, inwieweit Verzug und Faserbündelung in einer Zone erfolgen können. Damit wäre der maschinelle Aufwand erheblich reduzierbar.

## 2 Versuchsplanung

Ziel aller Versuche war es, die Fasern als möglichst schmales Bündel aus dem Streckwerk austreten zu lassen, ohne dass der Verzugsprozess dadurch behindert wird. Kann die Faserbündelung in ein 3-Zylinder-Streckwerk integriert werden, so würde sich der Streckwerksunterbau einer klassischen Ringspinnmaschine nicht ändern. Damit wäre auch die Chance gegeben, ältere Maschinen nachzurüsten.

Zur Durchführung der Versuche wurde ein Spinnester auf Basis eines 4-Zylinder-Streckwerks auf Einzelspindeltrieb von Streckwerkszylindern und Spindeln umgebaut und bezüglich der Spinnenelemente auf den neuesten Stand gebracht. Durch einfache Modifikationen konnte somit sowohl mit 3- als auch mit 4-Zylinder-Streckwerken gearbeitet werden.

### Versuchsmaterial und Spinnparameter

Als Rohstoff wurde eine Baumwollmischung, kardierte und gekämmt, eingesetzt. Damit soll untersucht werden, ob die erwarteten Vorteile bezüglich Festigkeitssteigerung bei beiden Baumwollqualitäten (Faserlängenverteilungen) in gleichem Masse eintreten.

Die Grundsatzuntersuchungen wurden mit einer Spindeldrehzahl von 16000 1/min durchgeführt. Hergestellt wurden Garne der Feinheit 16,67 tex (Nm 60) mit einem Drehungsbeiwert von  $\alpha_m$  115.

### Verdichtungselemente

Neben Versuchen, durch gezielte Faserführung in üblichen 3-Zylinder-Streckwerken eine bessere Fasereinbindung zu erreichen, wurden Möglichkeiten zur mechanischen und pneumatischen

Verdichtung in 3- bzw. 4-Zylinder-Streckwerken untersucht.

Bei der mechanischen Verdichtung bestehen die modifizierten Ausgangswalzenpaare aus einem Unterzylinder mit Nut und einem Druckroller mit Gegenprofil. Es wurden mehrere Nutformen (Rund-, Trapeznut) und Gegenprofile (rund, eckig) hergestellt und eingesetzt.

Bei der pneumatischen Verdichtung wurden perforierte, besaugte Ausgangszylinder und Ausgangswalzen eingesetzt. Die Saugluft wird über innenliegende, feststehende Kulissen auf den gewünschten Ausschnitt begrenzt.

## 3 Versuchsdurchführung

### 3.1 Optimierungsversuche im konventionellen 3-Zylinder-Streckwerk

Es sollte untersucht werden, ob die Verlagerung eines Teils des Hauptverzuges in den Vorverzug vorteilhaft ist. Damit hätte man in der Hauptverzugzone weniger Fasermasse bei geringerer Verzugshöhe. Eine Bündelung mittels mechanischer Kondenser wäre einfacher.

Die bekannte Problematik der Haftgleit-Wechsel bei «kritischen» Vorverzügen soll durch den Einsatz von Doppelriemchen im Vorverzugsfeld vermindert werden. In der *Abb. 1* ist das eingesetzte Streckwerk skizziert:

Die Durchführung der Versuche ergab, dass die Klemmung am Eingangswalzenpaar bei gedrehter Lunte nicht ausreicht. Eine Erhöhung des Vorverzuges von 1,2- auf 2,0-fach führt zu keiner effektiven Verzugserhöhung auf die Faser. Der Schlupf der Lunte am Streckwerkseingang wird grösser, da die Verzugskraft höher ist als die Rückhaltekraft des Riemchenpaares am Streckwerkseingang. Dies führt zu völlig unkontrollierten Verzugsverhältnissen. Eine schrittweise Erhöhung der Vorfeldweite von 45 bis 90 mm verbesserte das Verzugsverhalten nicht.

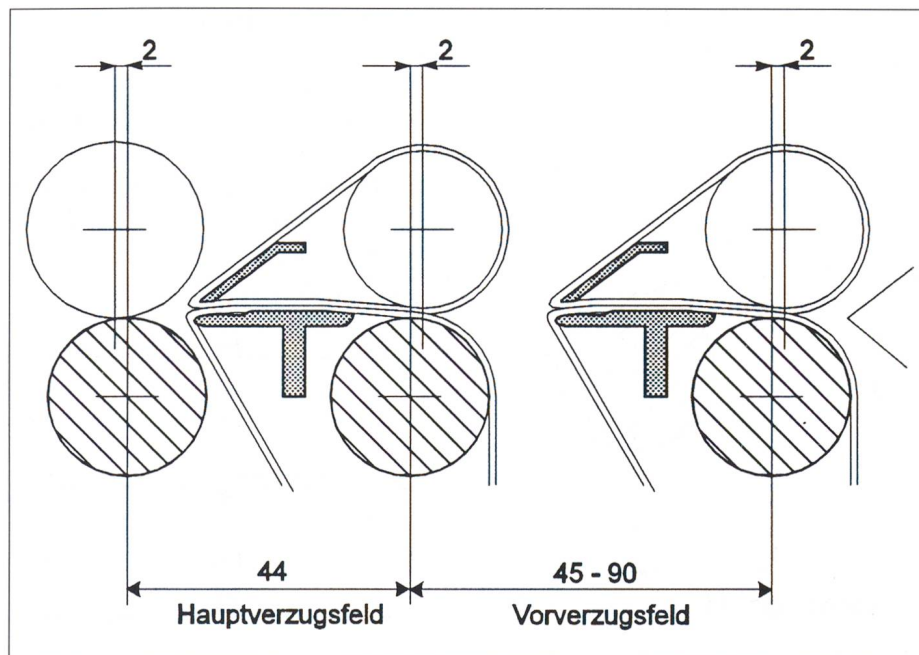


Abb. 1: Skizze 3-Zyl.-2-DR-Streckwerk (Abmessungen in mm)

Eine entscheidende Erhöhung des Vorverzuges konnte bei den durchgeführten Versuchen nicht erzielt werden. Vorverzüge ab 2,0-fach führen aufgrund von Verzugsstörungen zu einer unakzeptablen Garnqualität. Sinn der Riemchen am Streckwerkseingang sollte es sein, ein Breitlaufen der verzogenen Fasern zu verhindern und damit schmaler in den Hauptverzug einzuspeisen. Diese Versuche können als gescheitert betrachtet werden.

### 3.2 Untersuchungen zur mechanischen Faserbündelung

Basis dieser Versuche ist die Idee, die Fasern mit Hilfe einer Nut im Ausgangsunterzylinder mechanisch zu bündeln. Der Druckroller weist das entsprechende Gegenprofil auf. In der Nut werden, aufgrund der kleinen Fläche, hohe Klemmkräfte bei niedriger Belastung erreicht.

Die eingesetzten und untersuchten Kombinationen von Nuten und Gegenprofilen sind in Abb. 2 kurz skizziert.

#### Ergebnisse im 3-Zylinder-Streckwerk

Die Idee, die Fasern im 3-Zylinder-Streckwerk unter Ausnutzung der Verzugsspannung in die Nut des Ausgangszylinders zu führen, konnte nicht verwirklicht werden. Die Fasern laufen

seitlich unverzogen an der Nut vorbei, durch den Zwickel zwischen Oberwalze und Unterzylinder. Zur genauen Positionierung der Fasern in die Nut ist ein Führungselement zwingend notwendig. Ein für diesen Zweck angefertigter Kondensier wurde starr ins Hauptverzugsfeld eingebaut (s. Abb. 3).

Als einfachste Art der mechanischen

Verdichtung wurde zur Rundnut ein Druckroller mit aufgezo-genem O-Ring als Gegenprofil eingesetzt (1). Prinzipiell funktionierte diese Art der Verdichtung, doch folgende Probleme sind zu nennen: Ist der O-Ring-Durchmesser so gross wie der Nutdurchmesser, berührt nicht nur der O-Ring die Nut, sondern auch der Druckroller den Unterzylinder. Die unterschiedlichen Umfangsgeschwindigkeiten führen zu Schlupf und Verzugsstörungen. Ist der O-Ringdurchmesser etwas grösser als der Nutdurchmesser, wird er nach kurzer Zeit an den Nutkanten aufgeschnitten. Der O-Ring ist zu weich.

Aufgrund dieser Probleme wurde ein geschliffener Druckroller (2) als Gegenprofil zur Rundnut eingesetzt. Trotz vieler Variationen im Streckwerksbereich (Belastungsdrücke, Druckroller Shore-Härten) war das Laufverhalten schlecht. Ein Nachteil der Rundnut ist, dass an jeder Stelle des Nutradius unterschiedliche Umfangsgeschwindigkeiten herrschen, wodurch Fehlverzüge eintreten.

Als Konsequenz daraus wurde die Geometrie der Nut geändert. Bei der Trapeznut (3) liegen die Fasern «in einer Ebene». Dadurch haben sie zum ei-

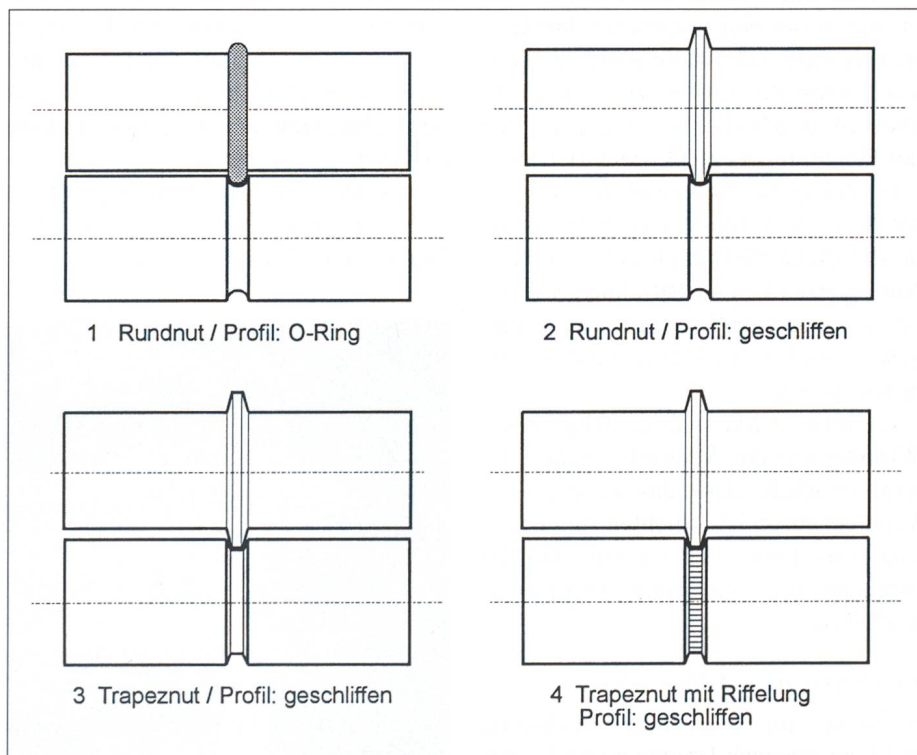


Abb. 2: Skizzen: mechanische Verdichtungselemente

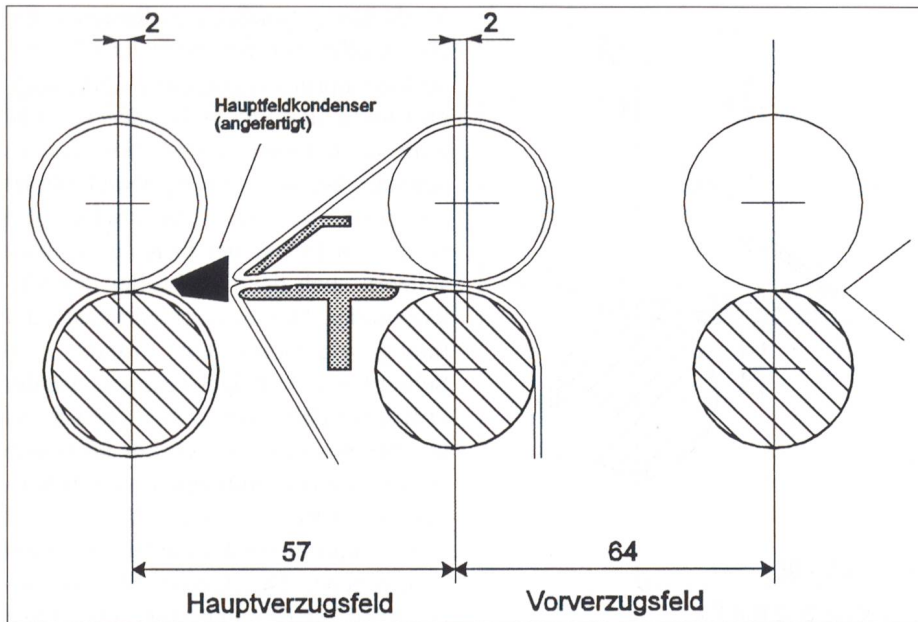


Abb. 3: Skizze 3-Zyl.-DR-Streckwerk mit mechanischer Verdichtung am Streckwerksausgang (Abmessungen in mm)

nen die gleiche Umfangsgeschwindigkeit, zum anderen ist die Klemmung der Fasern exakter definiert als bei der Rundnut. Videoaufnahmen (Abb. 4) zeigen den Verdichtungseffekt. Das Laufverhalten war aufgrund von Störungen am Verdichter schlecht. Ein Verdichter ist aber zwingend notwendig.

Die präzise Funktion der Druckroller setzt u.a eine exakte Positionierung der Profile in der Nut voraus, um das Einwirken seitlicher Kräfte sowie die Beschädigung der Profile zu verhindern. Dies ist durch die Bewegungsfreiheit des Pendelträgers nicht gewährleistet.

Da durch die Änderung der Nutgeometrie keine Verbesserung eintrat, wurde die glatte Nut durch eine geriffelte Nut ersetzt (4). Die Riffelung, wie sie beim konventionellen Streckwerk eingesetzt wird, gewährleistet eine exaktere Klemmung.

Auch diese Massnahme zeigte keine Wirkung auf das Verzugverhalten. Es wird deutlich, dass das gleichzeitige Verstrecken und Verdichten unter Einsatz eines Führungskondensers bei der mechanischen Verdichtung nicht praktikabel ist.

*Ergebnisse im 4-Zylinder-Streckwerk*

Versuche im 4-Zylinder-Streckwerk, mit konsequenter Trennung von Verzug und Faserbündelung und dem Einsatz

eines mechanischen Führungskondensers, sind ebenfalls gescheitert.

**3.3 Untersuchungen zur pneumatischen Faserbündelung**

*3.3.1 Perforierter Unterzylinder mit Trapeznut*

Um den Einsatz eines Hauptfeldverdichters zu vermeiden, wurde ein perforierter Unterzylinder mit besaugter Nut entwickelt und als Ausgangszylinder eingesetzt (Abb. 5). Die Saugluft wird über eine innenliegende Kulissee auf den gewünschten Ausschnitt begrenzt. Der angelegte Unterdruck kann je nach Bedarf eingestellt werden. Durch den Einsatz dieses Verdich-

tungselementes erhofft man sich zwei Vorteile:

1. Verbesserte Faserführung durch die Eliminierung des störenden Hauptfeldkondensers
2. Exakte Klemmung der Fasern durch Perforation der Nut (gleicher Effekt wie Riffelung)

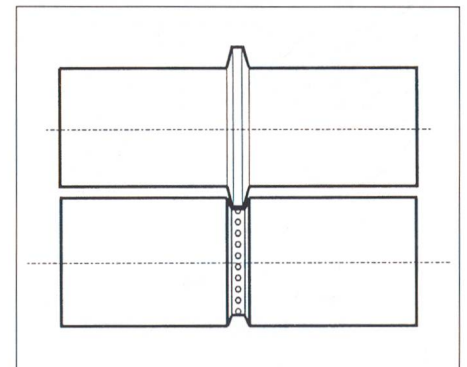


Abb. 5: Skizze perforierter, besaugter Unterzylinder mit Trapeznut

*Ergebnisse im 3-Zylinder-Streckwerk*

Mit der besaugten Nut konnte die Faserführung und -einbindung ohne Kondensier problemlos realisiert werden. Anhand der Garnwerte wurde aber deutlich, dass der Verzugsprozess nicht optimal war: die Gleichmässigkeit des Standardgarnes wurde nicht erreicht. Trotzdem war das Laufverhalten an der Spinnmaschine gut, was neben der geringeren Hauptfeldweite (durch die Eliminierung des Kondensers) auch auf die gute Verdichtungswirkung der pneumatischen Faserbündelung zurückzuführen ist. Die Abnahme der Garnhaarigkeit ist deutlich.

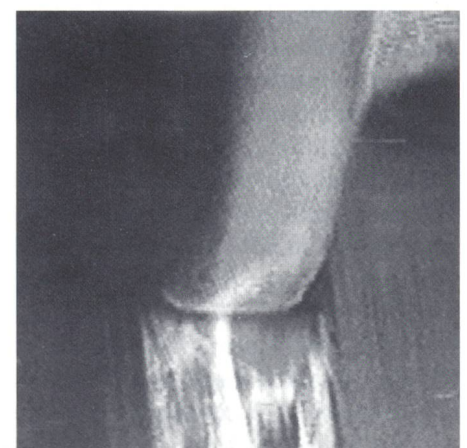
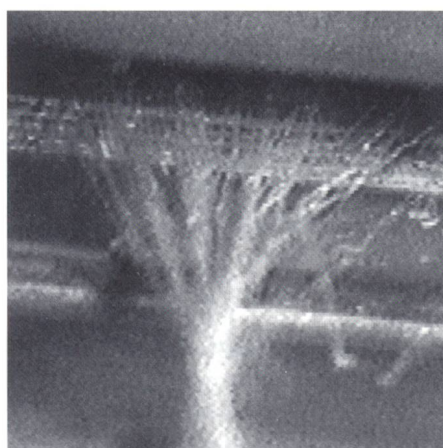


Abb. 4: Spinnendreieck konventionell / verdichtet

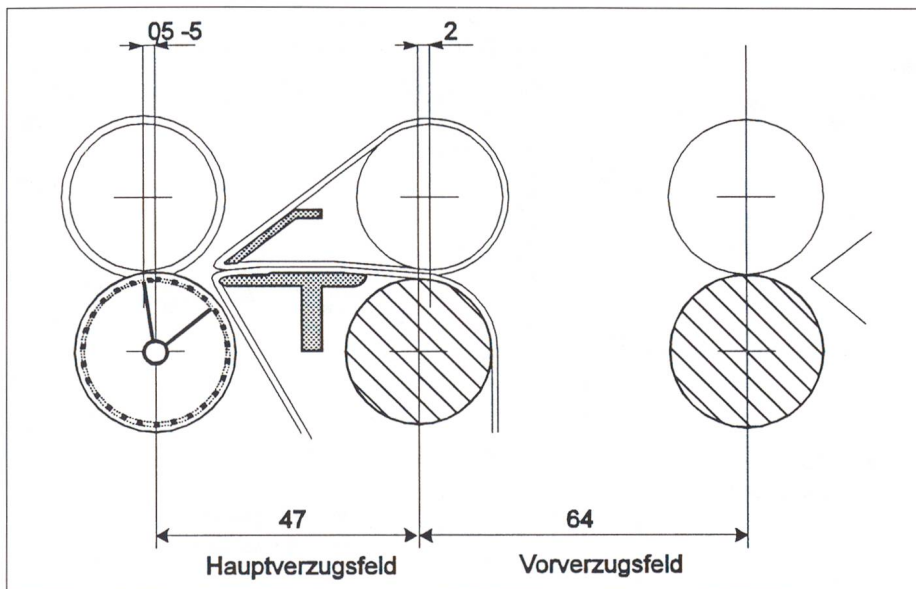


Abb. 6: Skizze 3-Zyl.-DR-Streckwerk mit pneum. Verdichtung am Streckwerksausgang (Abmessungen in mm)

Ergebnisse im 4-Zylinder-Streckwerk

Auch im 4-Zyl.-2-DR-Streckwerk wurde der perforierte, besaigte Unterzylinder eingesetzt. Das Laufverhalten war sehr gut. Allerdings waren die Garnwerte schlechter als erwartet. Die angesprochenen Probleme mit den Profildruckrollern wurden auch hier sichtbar. Die Trapezdruckroller aus Gummi verfügen nicht über eine ausreichende Präzision, da sie sich unter Druck unkontrolliert verformen.

3.3.2 Perforierte Oberwalze

Um die Schwierigkeiten mit den Profildruckrollern zu umgehen, wurde die Ausgangswalze durch eine perforierte, besaigte Stahlwalze ersetzt. Der Unterzylinder ist mit konventionellen Druckrollerbezügen überzogen.

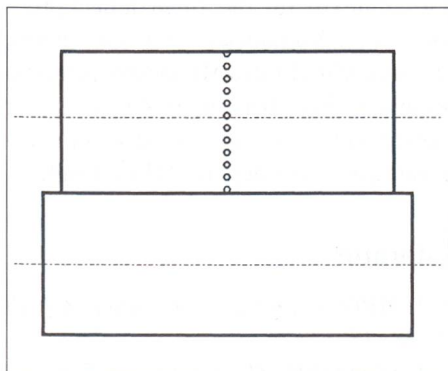


Abb. 7: Skizze perforierte, besaigte Oberwalze

Ergebnisse im 3-Zylinder-Streckwerk

Die pneumatische Verdichtung ohne Nut erfordert zur exakten Positionierung des Faserbändchens auf die Perforation ein Faserführungselement. Vergleichsversuche haben gezeigt, dass hierzu ein konventioneller Vorfeldverdichter ausreichend ist und der störende «Führungskondensator» nicht eingesetzt werden muss. Damit konnte die grösste Störquelle eliminiert werden. Trotzdem sind die Garne auch beim Einsatz des klassischen Vorfeldverdichters ungleichmässiger als die konventionellen Garne.

Mit dieser Art der pneumatischen Verdichtung wurden grundsätzlich bessere Garnwerte erzielt als mit der mechanischen Verdichtung. Die Vorteile in bezug auf Festigkeit und Faserstoffausnutzung blieben, aufgrund der schlechteren Garnleichmässigkeit gegenüber dem konventionellen Garn, deutlich unter den Erwartungen.

Ergebnisse im 4-Zylinder-Streckwerk

Durch die konsequente Trennung von Verzug und Faserbündelung sowie weiteren Optimierungen im Streckwerksbereich, konnten Festigkeitsgewinne von 9% (gekämmte Bw) bzw. 17% (kardierte Bw) gegenüber den konventionell gesponnenen Garnen erzielt werden.

Mit diesem Streckwerk wurden Versuche bezüglich:

- Steigerung der Produktivität bei konstanter Spindelgeschwindigkeit,
- Steigerung der Spindeldrehzahl ohne Verminderung der Garnqualität, und
- Ermittlung der Ausspinnngrenze beim eingesetzten Rohstoff,

durchgeführt. Die Ergebnisse waren sehr positiv. Abb. 8 zeigt, dass mit dem verdichteten Garn bei einem Drehungsbeiwert von  $\alpha_m$  100 dieselbe Festigkeit erreicht wird, wie beim konventionellen Garn mit  $\alpha_m$  115. Ausserdem wird bei kardiierter Vorlage bei  $\alpha_m$  115 die Festigkeit der gekämmten konventionellen Garne erreicht. Zum Vergleich sind die Werte der konventionellen Garne in den folgenden Abbildungen eingetragen.

KK  $\rightarrow$   $\alpha$  konventionell, kardierte Baumwolle

KG  $\rightarrow$   $\alpha$  konventionell, gekämmte Baumwolle

Das bedeutet, dass es durch die gute Fasereinbindung gelungen ist, die Rohstoffnutzung entscheidend zu verbessern. Die Produktionssteigerung, die an der Ringspinnmaschine aufgrund der Drehungsbeiwertsreduzierung entsteht, kann in vollem Umfang genutzt wer-

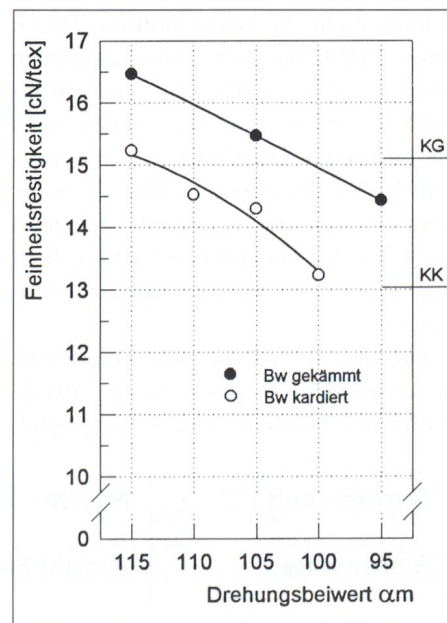


Abb. 8: Einfluss des Drehungsbeiwertes auf die Feinheitsfestigkeit

den. In diesem Fall liegt der Produktionsgewinn, ohne Steigerung der Spindeldrehzahl, bei 15%!

Erhöht man die Spindeldrehzahl bei sonst konstanten Einstellungen (Abb. 9), so ist selbst bei 20 000 min<sup>-1</sup> die Festigkeit der Verdichtungsgarne noch deutlich besser (über 1 cN/tex) als die der konventionellen Garne. Das Niveau der Garnhaarigkeit bleibt trotz der Drehzahlsteigerung praktisch konstant (Abb. 10). Das beweist, wie gut die Fasereinbindung auch bei hohen Spindeldrehzahlen funktioniert.

Das Erreichen einer bestimmten Garnfeinheit oder Garnfestigkeit sowie eines akzeptablen Laufverhaltens, setzt den Einsatz eines geeigneten Rohstoffes voraus. Bei der Ausspinnung feiner Garne müssen entsprechend feine und teure Baumwolle eingesetzt werden, um die erforderliche Anzahl Fasern im Querschnitt nicht zu unterschreiten. Durch eine Erhöhung der Ausspinnmenge könnte man einerseits die Rohstoffe besser nutzen, andererseits für bestimmte Garnfeinheiten preiswertere Rohstoffe einsetzen. Für die Spinnerei, in der der Rohstoffkostenanteil ca. 50% des Garnpreises beträgt, liegt hier ein grosses Kostensenkungspotential.

Industriell wird die hier eingesetzte Baumwolle 12% gekämmt für Strickgarne der Feinheit Nm 50 eingesetzt.

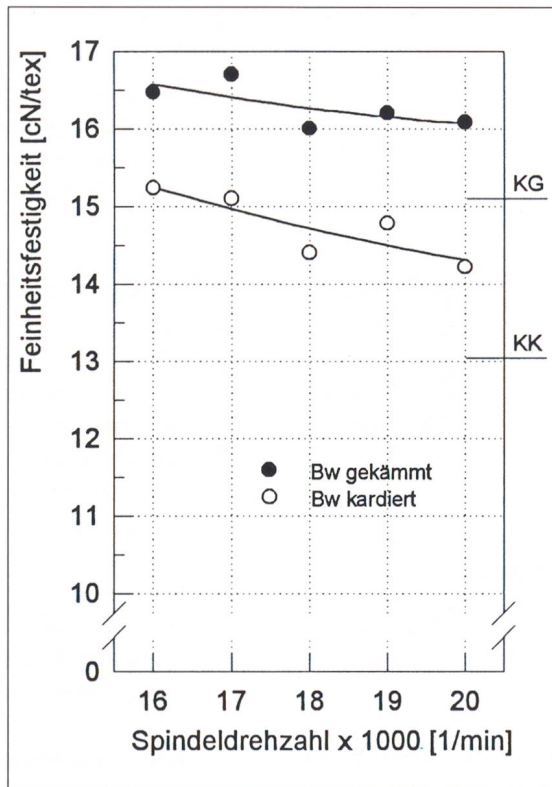


Abb. 9: Einfluss der Spindeldrehzahl auf die Feinheitsfestigkeit

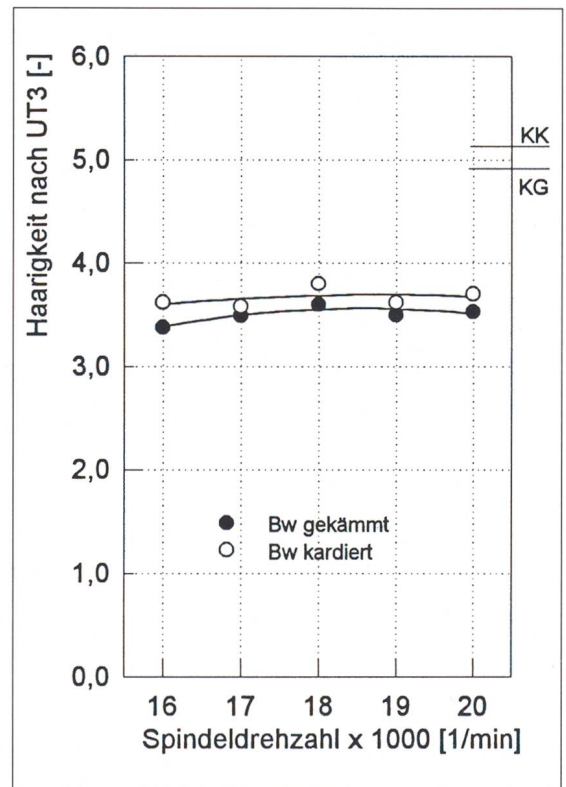


Abb. 10: Einfluss der Spindeldrehzahl auf die Garnhaarigkeit

Für die Versuche stand diese Baumwollmischung gekämmt und kardierte zur Verfügung. Die folgende Tabelle zeigt die erreichten Ausspinnmengen (bei gutem Laufverhalten) und die jeweilige Anzahl der Fasern im Querschnitt. Beim jeweils feinsten Garn (Nm 80 kardierte, Nm 100 gekämmt), liegen Festigkeit und Substanzausnutzung deutlich über den Werten des konventionell gesponnenen Garnes (Nm 60).

#### 4 Zusammenfassung

Die Versuche zeigten, dass keine der untersuchten Möglichkeiten bei gleichzeitigem Verziehen und Verdichten zu einem befriedigendem Ergebnis führte. Die derzeit optimale Lösung ist das pneumatische Verdichten, getrennt vom

Verzugsprozess in einer dem Streckwerk nachgeschalteten Zone.

Das Verdichten führt zu einer neuen Garnstruktur. Damit verbunden ist eine höhere Substanzausnutzung und Garnfestigkeit. Alternativ kann dies zu einer Drehungsreduzierung und damit Produktionssteigerung genutzt werden. Die geringere Garnhaarigkeit hat deutliche Vorteile in der Weiterverarbeitung.

#### Danksagung

Wir danken dem Forschungskuratorium Gesamttextil für die finanzielle Förderung des Vorhabens (AIF-Nr. 9688), die aus Mitteln des Bundeswirtschaftsministeriums über einen Zuschuss der Arbeitsgemeinschaft industrieller Forschungsvereinigungen (AIF) erfolgte.

Garnfeinheit	Nm 60	Nm 80	Nm 100
<b>Baumwolle</b>	<b>Anzahl Fasern im Querschnitt</b>		
kardierte (Mic. 4,5)	94	70	
gekämmt (Mic. 4,7)	90		54

#### Literatur

- [1] SIRO-Spun für Kurzstapel, CF/TI 1988, 350
- [2] STALDER, H.: Compactspinnen – eine neue Generation von Ringspinnern, Melliand Textilberichte 3/1995, 119