

**Zeitschrift:** Mittex : die Fachzeitschrift für textile Garn- und Flächenherstellung im deutschsprachigen Europa  
**Herausgeber:** Schweizerische Vereinigung von Textilfachleuten  
**Band:** 103 (1996)  
**Heft:** 4

**Artikel:** Spezialschutztextilien auf Basis der DREF-Friktionsspinntechnologie  
**Autor:** Ruckdeschel, Rainer  
**DOI:** <https://doi.org/10.5169/seals-678124>

### **Nutzungsbedingungen**

Die ETH-Bibliothek ist die Anbieterin der digitalisierten Zeitschriften. Sie besitzt keine Urheberrechte an den Zeitschriften und ist nicht verantwortlich für deren Inhalte. Die Rechte liegen in der Regel bei den Herausgebern beziehungsweise den externen Rechteinhabern. [Siehe Rechtliche Hinweise.](#)

### **Conditions d'utilisation**

L'ETH Library est le fournisseur des revues numérisées. Elle ne détient aucun droit d'auteur sur les revues et n'est pas responsable de leur contenu. En règle générale, les droits sont détenus par les éditeurs ou les détenteurs de droits externes. [Voir Informations légales.](#)

### **Terms of use**

The ETH Library is the provider of the digitised journals. It does not own any copyrights to the journals and is not responsible for their content. The rights usually lie with the publishers or the external rights holders. [See Legal notice.](#)

**Download PDF:** 17.02.2025

**ETH-Bibliothek Zürich, E-Periodica, <https://www.e-periodica.ch>**

# Spezialschutztextilien auf Basis der DREF-Friktionsspinn-technologie

Dipl. Ing. (FH) Rainer Ruckdeschel,  
Textilmaschinenfabrik Dr. Ernst Fehrer  
AG, Linz (A)

## I Einleitung

Ein stetig zunehmendes Marktsegment bei den Textilien ist der Bereich der Schutztextilien, die im wesentlichen im Bereich der Schutzbekleidung ihre Anwendung finden. Menschen, die an ihrem Arbeitsplatz grosser Hitze, Flammen und Funken ausgesetzt werden, sind auf eine Schutzbekleidung angewiesen, die extreme Anforderungen erfüllt. Die Stahl-Industrie benötigt zum Beispiel für ihre Arbeitskräfte spezielle Schweisserschürzen, Schutzanzüge und

Schutzhandschuhe, die Feuerwehr z. B. Anzüge speziell für den schweren Brandschutz usw.

Die Schutzbekleidung muss entsprechend der benötigten Schutzwirkung entwickelt werden, welche durch Material, Konstruktion und Gewicht des Flächengebildes beeinflusst wird.

Die Entwicklung einer optimalen Schutzbekleidung erfordert die Zusammenarbeit der gesamten Prozesskette, wobei immer grössere Ansprüche an die einzelnen Produktionsstufen gestellt werden. Angefangen vom Faserhersteller, der mit der Entwicklung von neuen Spezialfasern grundsätzlich die Basis für neue Produkteigenschaften liefert, bis hin zum Anwender, welcher durch Einbringen praxisbezogener Erfahrungen mit dem Produkt eine besondere Bedeutung in diesem Entwicklungsablauf hat. Besonders durch spezielle Verfahrenstechnologien in Spinnerei, Weberei und Ausrüstung können gewisse Eigenschaften von unterschiedlichen Fasern entsprechend den Anforderungen an das Produkt ausgenützt werden. Aus diesem Grunde gewinnen in der Spinnerei Mehrkomponentengarne mit Schwerpunkt Coregarne, hergestellt in einer Arbeitsstufe auf DREF-Friktionsspinnmaschinen, immer mehr an Bedeutung.

Mit der DREF-Friktionsspinn-technologie lassen sich Spezialfasern wie Aramid-, Polyimid, Phenol-, Kar-

bon-, preoxidierte Fasern und andere flammhemmende Fasern einfach und wirtschaftlich verarbeiten und es können spezielle Garnkonstruktionen in der Layertechnik realisiert werden.

Dabei spielt die Verwendung diverser, zentral zugeführter Garnseelen wie hochfeste Filamente, Glasfilamente und Metalldrahtseelen je nach geforderten Garn- und Produkteparametern eine wesentliche Rolle.

## II Das DREF-Friktionsspinn-system

Das DREF-Spinnverfahren existiert heute in zwei Ausführungsformen (*Bild 1*):

Dem DREF2-Verfahren (im Bild unten), welches ausschliesslich im groben Garnnummernbereich von Nm 0,25 bis Nm 10 Verwendung findet, und dem DREF3-Verfahren (im Bild oben), welches für die Herstellung von Mehrkomponenten-Garnen im mittleren Feinheitsbereich Nm 1,5–30, mit «stretch-broken» Fasern im Kern bis Nm 40, konzipiert wurde.

Das DREF-Friktionsspinnen auf industrieller Basis wurde 1975 mit Pilotanlagen auf dem Markt eingeführt und Anfang 1977 wurden die ersten Serienmaschinen DREF2 in Betrieb genommen. Inzwischen sind weltweit über 7500 DREF2-Spinnstellen in Betrieb, die jährlich 250 000 t Garn im Grobgarnbereich produzieren.

Aufbauend auf den Erfahrungen in der DREF2-Friktionsspinn-technologie begann im Sommer 1978 der erste Entwicklungsschritt zur DREF3-Spinnmaschine, welche 1979 anlässlich der ITMA in Hannover der Öffentlichkeit vorgestellt und Anfang 1982 als Serienmaschine auf dem Markt eingeführt wurde.

Ausschlaggebend für die weltweite Etablierung der DREF-Friktionsspinn-technologie vor allem in Marktnischen-Produkt-Bereichen ist die hohe Flexibilität in der Rohmaterial- und Garneinsatzpalette. Einsparungen in der Vorbereitung, Reduktion der Rohmaterialkosten, hoher Nutzeffekt verbunden mit hohen Produktionsgeschwindigkeiten (bis 250 m/min) und hohe Deckungs-

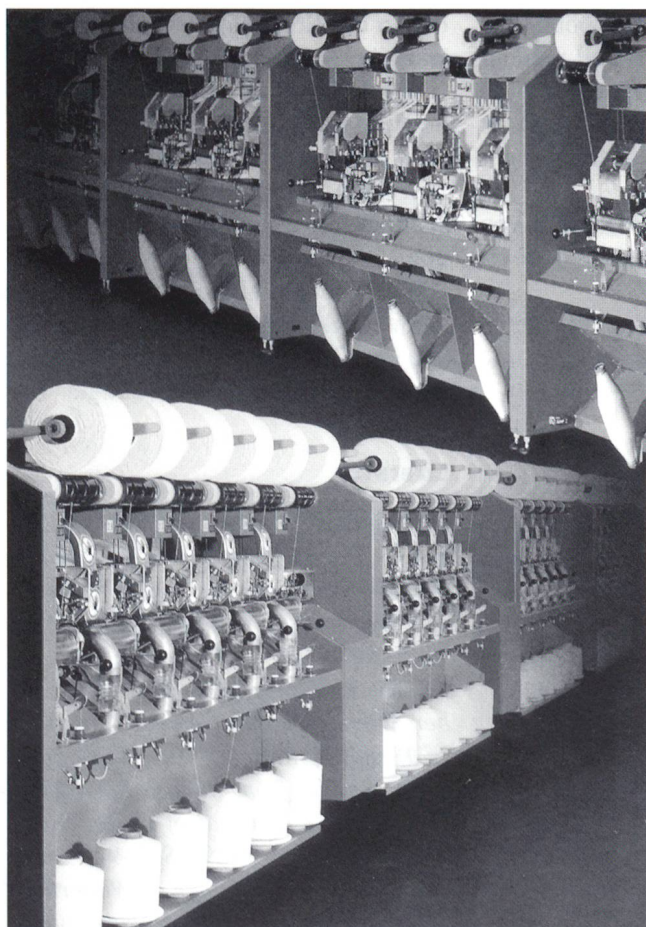


Bild 1: DREF3/96-Friktionsspinnmaschine für den mittleren Garnbereich (oben)

DREF2/94-Friktionsspinnmaschine für den groben Garnbereich (unten)



beiträge ergeben Amortisationszeiten bis zu 2 Jahren.

### Das DREF3-Spinnsystem

Auf der DREF3-Spinmmaschine können durch die Zuführung einer Kernlunte und mehrerer Mantellunten neuartige Hybridgarne mit der Option von zusätzlichen Endlosmaterialien im Kern kreiert werden.

Gegenüber dem DREF2-System besteht beim DREF3-Spinnsystem zusätzlich die Möglichkeit über ein Streckwerk parallele Fasern in den Garnkern einzuspeisen. Das nach diesem Spinnverfahren gebildete Garn ist seinem Aufbau gemäss ein Mehrkomponentengarn, bestehend aus einer mit parallelen Fasern und/oder einem Filament versehenen Kernkomponente sowie einer spiralförmig um den Kern gewundenen Mantelkomponente aus Stapelfasern.

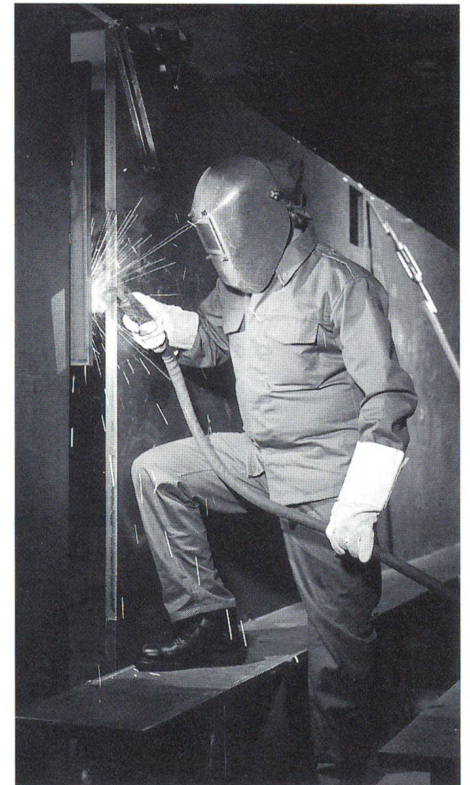
Es handelt sich also um ein Umwindverfahren mit Falschdrahtfixierung, welches auf der Zuführung zweier unabhängiger Faserströme zum Spinnaggregat beruht.

Den grundsätzlichen Aufbau einer DREF3-Spinnstelle zeigt *Bild 2*:

Eine Spinnstelle besteht je aus einem Streckwerk für den Garnkern und den Garnmantel, dem Spinnaggregat und der Aufwickelvorrichtung.

Ein Streckband (Gewichtsbereich 2,5–3,5 ktex) wird dem Streckwerk I zugeführt und zu einem Kernverband mit parallel liegenden Fasern verzogen. Das Streckwerk I gibt es in drei Ausführungsformen: für Kurzstapelfasern bis 40 mm Stapellänge, für Langstapelfasern bis 60 mm Stapellänge und für «stretch-broken» Fasern bis 140 mm Stapellänge. Dieser vom Streckwerk I gespeiste Kernverband durchläuft das Spinnaggregat, bestehend aus perforierten, gleichsinnig rotierenden Spinntrommeln und den darin angeordneten Saugeinsätzen. Zusätzlich mit dem Kernverband oder auch anstelle desselben ist es weiterhin möglich, verschiedene Arten von Seelen wie Filamente oder Drähte zur Erzielung spezifischer Garneigenschaften zuzuführen.

Der vom Streckwerk I in den Zwickelbereich der beiden Spinntrommeln geführte Faserverband bekommt durch seine Klemmung im Abzugswalzenpaar bei der Drehungserteilung reinen Falschdrall. Da sich dieser nach Passieren des Abzugswalzenpaares wieder aufheben würde, ist zur Erhaltung des Dralls eine Fixierung durch Mantelfasern erforderlich. Das Streckwerk II hat deshalb die Aufgabe ein konstantes Angebot an Mantelfasern über die Aufstreubreite zu liefern. Dies wird durch die Zuführung von 5

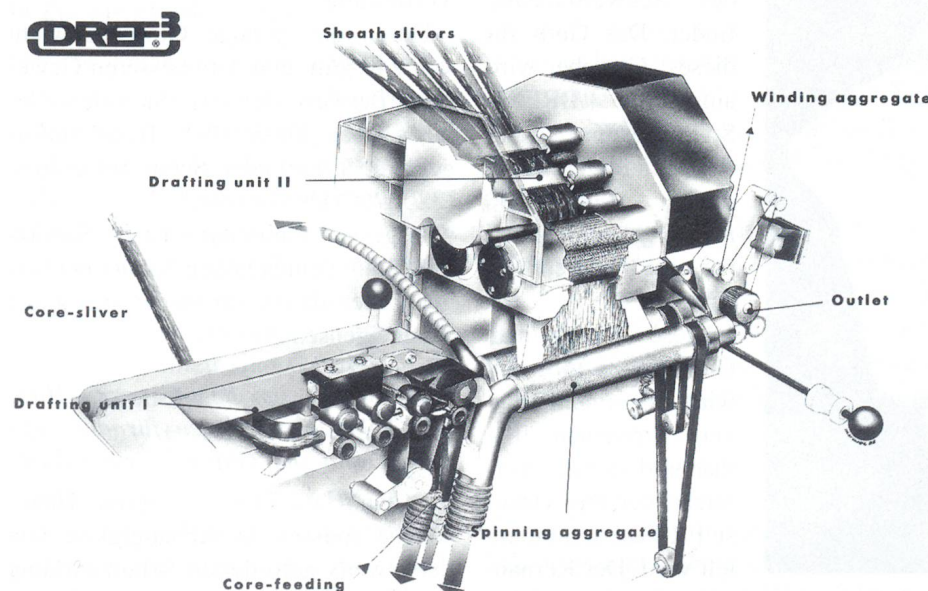


*Bild 3: Schutzbekleidung zum Schutz vor Metallspritzern aus DREF3-Garn*

Streckenbändern im gleichen Gewichtsbereich wie bei Streckwerk I erreicht, welche durch zwei schnell rotierende Öffnerwalzen ohne Faserkürzung und ohne elektrostatische Aufladung bis zur Einzelfaser aufgelöst werden. Die Garnbildung erfolgt durch die vom Streckwerk II zufliegenden Fasern, die den Kernverband im Zwickelbereich der beiden Spinntrommeln umwinden. Die unmittelbare Ummantelung des Kernmaterials führt zu einer gleichmässigen guten Abbindung zwischen den beiden Komponenten.

Nach dem Passieren des Spinnaggregates wird das fertig gesponnene Garn abgezogen und aufgespult.

Die DREF3 ermöglicht die Produktion von Spezialgarne mit Filamentseele, bei denen selbst bei einem geringen Mantelanteil eine hohe Schiebefestigkeit der Mantelfasern gewährleistet wird. Auf der DREF3-Friktionsspinnmaschine lassen sich Garnkonstruktionen mit exakt definierten Kern/Mantelverhältnissen herstellen. Diese Kern/Mantelverhältnisse können in Abhängigkeit von der auszuspinnenden Garnnummer so gewählt werden, dass



*Bild 2: Spinnprinzip DREF3*



der Garnmantel den Kern vollständig abdeckt.

### DREF3-Fasermaterialien

Als Kernmaterialien für das Garn können im Streckwerk I alle Arten von Synthefasern, Spezialfasern wie Aramid-, FR- und preoxidierte Fasern sowie sämtliche neuen technischen Fasern verwendet werden. Die zu verarbeitenden Stapellängen liegen im Bereich von 32 bis 60 mm, bei Verwendung von konvertergerissenen Bändern bis zu 140 mm.

Neben Stapelfasern können über das Streckwerk I auch alle Arten von Endlosmaterialien zugeführt werden wie z.B. Multi-, Mono-, hochfeste oder texturierte Filamente, Glasfilamente, metallische Drähte usw.

Für den Mantel werden Synthese- und Spezialfasern mit einer Stapellänge bis zu 60 mm sowie 100% kardierte Baumwolle eingesetzt.

Die zu verarbeitenden Faserfeinheiten liegen für beide Streckwerke im Bereich von 0,6 bis 6,7 dtex, wobei vorzugsweise im Mantel Fasern von 1,7 bis 3,3 dtex eingesetzt werden.

### DREF3-Anwendungsgebiete im Bereich der Schutztextilien

Die DREF3-Spinnmaschine eignet sich ideal für die Herstellung flammhemmender Garne bis zu einer Feinheit Nm 40 mit Produktionsgeschwindigkeiten bis zu 200 m/min. Aufgrund ihrer Fähigkeit, vielfältige Garnkonstruktionen mit unterschiedlichen Kern- und Mantelmaterialien herzustellen, lassen sich spezielle Faser-Eigenschaften entsprechend dem geforderten Einsatzzweck optimal kombinieren.

#### *Leichte Schutzbekleidung für den zivilen und militärischen Bereich (Bild 3)*

Vor vier Jahren wurde in Zusammenarbeit der Fehrer AG mit einem Faserhersteller und der Fa. Sattler (österreichischer Erzeuger von technischen Textilien) ein neues Spezialschutzgewebe gegen flüssige Metallspritzer entwickelt, welches seine Anwendung in Giessereien, Schweissereien und in der Schwerindustrie findet. Das Garn für dieses Gewebe wird auf der DREF3-Spinnmaschine mit einer Liefergeschwindigkeit von 150 m/min gesponnen und hat eine Feinheit Nm 40.

Diese maximale Garnfeinheit (Nm 40) wird mit einem konvertergerissenen Paraaramid-Fasern erreicht, der mit Viskose FR-Fasern ummantelt wird. Der Kernanteil beträgt dabei 40%. Während die

120–140 mm langen, parallelen Aramid-Fasern im Kern dem Garn eine sehr hohe Festigkeit und Stabilität geben, ist die Viskose im Mantel des Garnes mit ihren hervorragenden Trageigenschaften gut färb- und bedruckbar und garantiert ausserdem einen bleibenden flammhemmenden Schutz.

Das Garn wird anschliessend verzwirnt und mit einer Köper-2/1-Bindung zu einem Gewebe mit dem Namen «Skinsafe FMP» mit einem Flächengewicht von 240 g/m<sup>2</sup> verwebt.

Schutzanzüge aus diesem Gewebe werden unter dem Marken-Namen «Titan» von der Fa. Tempex, einem bedeutenden deutschen Schutzbekleidungshersteller mit Niederlassungen in Österreich, hergestellt und vertrieben.

Gegenüber herkömmlicher flammhemmender Bekleidung beträgt die Lebensdauer des «Titan»-Anzuges das zwei- bis dreifache. Alle Eigenschaften wie die Resistenz gegen Schweissperlendurchschlag, die hohe Flammfestigkeit, gute Hitze-Isolation sowie Reiss- und Scheuerfestigkeit bleiben auch nach mehrmaligem Waschen und Trocknen erhalten. Während ein herkömmlicher Schutzanzug aus normaler Baumwolle nach 4–6 Monaten unbrauchbar ist, ist der «Titan»-Anzug auch nach einem Jahr trotz wöchentlicher Wäsche in bester Verfassung.

Durch das geringe Gewebegewicht von 240 g/m<sup>2</sup> und dem besseren Gewebegriff erweist sich das «Skinsafe»-Gewebe auch hinsichtlich Tragekomfort gegenüber normaler Schutzbekleidung (320 g/m<sup>2</sup>) als vorteilhaft.

Insgesamt garantiert «Titan»-Schutzbekleidung einen hohen Schutz bei langer Lebensdauer, verbunden mit guten Trageigenschaften (1).

#### *Handschuhe zum Schutz gegen Hitze und Schnittverletzungen für die Luftfahrt-, Auto- und Glasindustrie (Bild 4)*

Für den Handschutz geeignete Handschuhe müssen in Abhängigkeit von der jeweils geforderten Schutzwirkung konfektioniert werden, wobei zu beachten ist, dass die nötige Griffsicherheit



Bild 4: Handschuhe aus DREF3-Garn zum Schutz gegen Hitze und Schnittverletzungen



mit dem hiermit in Zusammenhang stehenden Griffgefühl gewährleistet wird.

DREF3-Garne, die im Bereich Schnitt- und Hitzeschutz eingesetzt werden, haben Feinheiten um Nm 10 und bestehen aus einem Stahldraht mit 0,12 mm Durchmesser, der mit Kevlarfasern 1,7 dtex/38 mm ummantelt wird.

#### *Feuerblocker für Flugzeugsitze*

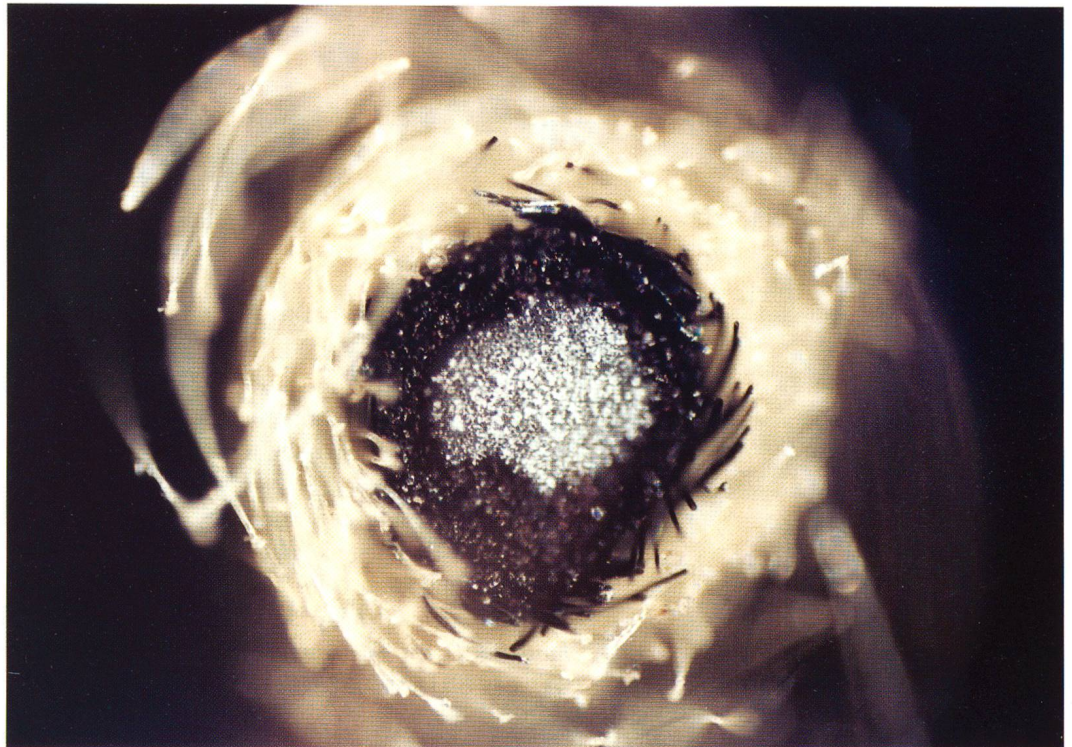
Feuerblocker sind flammhemmende Gewebe, welche zwischen dem Oberstoff und dem Schaumkern von Flugzeugsitzen eingearbeitet werden, um im Falle eines Brandes den Schaumkern vor Flammen zu schützen und die Ausbreitung toxischer Gase zu verhindern. Für dieses Einsatzgebiet eignen sich z.B. DREF3-Garne im Feinheitsbereich Nm 8–20 mit folgender Garnkonstruktion (Bild 5): Der Garnkern (ca. 40%) besteht aus Karbonfasern und einem Glasfilament. Im Garnmantel (60%) werden Kevlarstapelfasern eingesetzt. Die Liefergeschwindigkeiten liegen bei 150 m/min.

### III Zusammenfassung

Die erwähnten Garn- und Produktebeispiele im Bereich der Schutzbekleidung sind nur ein kleiner Ausschnitt von vielen Einsatzmöglichkeiten von DREF-Mehrkomponentengarnen.

Durch die Möglichkeit der gleichzeitigen Zufuhr verschiedener Materialien für Kern und Mantel und der Verwendung von verschiedensten Filamentmaterialien sind Garnkonstruktionen möglich, die mit keinem anderen Spinnssystem erzielt werden können.

Der Einsatz von Filamenten erweist sich hinsichtlich der Laufeigenschaften und der Garneigenschaften als vorteilhaft. So können Fadenbrüche während des gesamten Spinnprozesses mini-



*Bild 5: Schnitt eines DREF3-Garnes: Glasfilament und Karbonfasern im Kern, ummantelt mit Kevlarstapelfasern für das Einsatzgebiet Feuerblocker*

miert werden, was den Maschinennutzeffekt sowohl beim Spinnen als auch in der Weiterverarbeitung beträchtlich erhöht. Weiter lassen sich Eigenschaften des Filamentes, wie definierte und konstante Festigkeit, geringe oder hohe Dehnung unmittelbar auf das Garn beziehungsweise auf das Endprodukt übertragen.

Charakteristisch für DREF-Friktionsgarne ist auch eine sehr gute Garn gleichmässigkeit, welche auf den aerodynamischen, mechanischen Spinnvorgang und auf den Doublierungseffekt bei der Zuführung von mehreren Bändern für den Garnmantel zurückzuführen ist.

Die Aufspulung des DREF-Garnes erfolgt in Form von zylindrischen Spulen mit einem Durchmesser von bis zu 400 mm und Gewichten bis zu 8 kg, was eine direkte, effiziente Weiterverarbeitung ohne Umspülprozess ermöglicht.

Die genannten typischen Garnmerkmale lassen sich auch auf die Eigenschaften der daraus gefertigten Flächengebilde übertragen. So zeichnen sich Gewebe aus DREF-Friktionsgarn im Vergleich zu herkömmlichen

Geweben durch eine hervorragende Dimensionsstabilität und Festigkeit, durch ein regelmässiges Gewebebild, durch eine konstante Dehnung, sowie durch gute Färbe- und Beschichtungseigenschaften aus.

Es werden immer höhere Ansprüche an die Eigenschaften von Schutztextilien gestellt. Das DREF-Friktionsspinnssystem bietet durch den einzigartigen Garnaufbau sowohl der Spinnerei als auch den Weiterverarbeitern die Möglichkeit für die Entwicklung neuer, hochwertiger Schutztextilien.

Neben den technischen Voraussetzungen muss jedoch auch eine enge Kommunikation zwischen Herstellern und Anwendern bestehen.

Durch die enge Zusammenarbeit zwischen Produzenten und Anwendern kann auch in Zukunft die Nachfrage nach Spezialgeweben im Schutztextilienbereich durch entsprechende Anbieter abgedeckt werden.

#### Literatur

[1]: *Übersicht: Tempex-Hitzeschutz, Spritzer-Schutzkleidung für die Arbeit in Giessereien und Stahlwerken und sonstige interne Quellen.*