

Zeitschrift: Mittex : die Fachzeitschrift für textile Garn- und Flächenherstellung im deutschsprachigen Europa
Herausgeber: Schweizerische Vereinigung von Textilfachleuten
Band: 104 (1997)
Heft: 1

Artikel: Das Mehrphasenweben : historischer Rück- und Ausblick
Autor: Steiner, Alois / Weissenberger, Werner
DOI: <https://doi.org/10.5169/seals-677015>

Nutzungsbedingungen

Die ETH-Bibliothek ist die Anbieterin der digitalisierten Zeitschriften. Sie besitzt keine Urheberrechte an den Zeitschriften und ist nicht verantwortlich für deren Inhalte. Die Rechte liegen in der Regel bei den Herausgebern beziehungsweise den externen Rechteinhabern. [Siehe Rechtliche Hinweise.](#)

Conditions d'utilisation

L'ETH Library est le fournisseur des revues numérisées. Elle ne détient aucun droit d'auteur sur les revues et n'est pas responsable de leur contenu. En règle générale, les droits sont détenus par les éditeurs ou les détenteurs de droits externes. [Voir Informations légales.](#)

Terms of use

The ETH Library is the provider of the digitised journals. It does not own any copyrights to the journals and is not responsible for their content. The rights usually lie with the publishers or the external rights holders. [See Legal notice.](#)

Download PDF: 17.03.2025

ETH-Bibliothek Zürich, E-Periodica, <https://www.e-periodica.ch>

Das Mehrphasenweben – historischer Rück- und Ausblick*

Alois Steiner, Dr. Ing. Werner Weissenberger, Sulzer Rütli AG, Websysteme

In den letzten Jahrzehnten war die Entwicklung der Webmaschinen vor allem durch nennenswerte Leistungssteigerungen geprägt.

In Bild 1 ist deren Umsetzung in die Praxis ausgewiesen. Der dominante Einsatz dieser einphasigen Hochleistungs-Websysteme, wie er heute vor allem durch Greifer-, Projektil- und Luftdüsen-Webmaschinen repräsentiert wird, steht auch zukünftig ausser Zweifel. Spektakuläre Leistungszunahmen im Bereich über 2000 m/min werden jedoch zumindest für das Verweben von Fasergarnen zukünftig mehrheitlich an wirtschaftliche, aber auch technische Grenzen der Realisierbarkeit stossen. Letztere sind einerseits durch unverträgliche Fadenbelastungen, andererseits aber auch durch unbeherrschbare physikalische Rahmenbedingungen geboten. Ein Vordringen in diese extremen Leistungsbereiche blieb daher seit Jahrzehnten den Erwartungen vorbehalten, die in mehrphasige Webverfahren gesetzt wurden, bei denen mehrere Schüsse gleichzeitig in separate Webfächer eintragbar sind.

Konzeptionell ist dies in zwei verschiedenen Versionen, die sich nach der Richtung der Mehrfachbildung unterscheiden, technisch umsetzbar.

Während, wie in Bild 2 schematisch dargestellt, bei der Wellenfachtechnik die Mehrfachbildung in Schussrichtung erfolgt, geschieht dies beim Reihenfach in Kettrichtung. Die ersten Bemühungen einer technischen Umsetzung liegen fast 40 Jahre zurück. Sie betreffen sowohl das Wellenfach-, wie auch das Reihenfachprinzip.

In den Folgejahren wurde jedoch nur dem Wellenfachweben zunehmende Aufmerksamkeit geschenkt. Die höchste Steigerung des Interesses erreichte

die Wellenfachtechnik im ITMA-Jahr 1975, da vier Webmaschinenhersteller, u. a. auch Sulzer-Rütli, ihre Entwicklungen der Öffentlichkeit vorstellten. Auch acht Jahre später präsentierten zur ITMA 1983 noch immer drei Hersteller ihre Wellenfach-Webmaschinen. Trotz zumindest eingeschränkter Praxiserprobung – und obwohl zwischenzeitlich schlechthin zum Synonym des Mehrphasenwebens geworden – hat keines dieser unterschiedlich konzipierten Wellenfachsysteme den Durchbruch erzielt.

Beurteilt aufgrund langjähriger Entwicklungen bei Sulzer Rütli, ist das Scheitern dieser faszinierenden Entwicklung in den nachfolgend genannten systembehafeten Mängeln begründet:

- Unmöglichkeit der Schussfehlerbehebung,
- unterschiedliche Schussfaden-Spannungen als Folge mehrerer gleichzeitig im Einsatz befindlicher Schussgarnträger,
- Verzicht auf den Direktabzug von der Kreuzspule mit dem Nachteil eines

zusätzlichen Unwickelprozesses für die spezielle Schussträger-Aufmachung,

- Einschränkung auf nur mechanische Schussfaden-Trägersysteme mit dem Nachteil der Leistungsbegrenzung und
- Unrealisierbarkeit eines für die gleichmässige Einbindung notwendigen Schussfadenanschlages über die ganze Webbreite. Sulzer Rütli hat schlussfolgernd aus diesen Erfahrungen seit mehr als einem Jahrzehnt die alternative Reihenfachtechnologie mit in ihre Entwicklungsstrategie einbezogen. Das Ergebnis dieser nie aufgegebenen Bemühungen um die Realisierbarkeit des mehrphasigen Webens wurde erstmals auf der ITMA 1995 vorgestellt.

Die M8300 – ein revolutionäres Webverfahren

Die M8300 symbolisiert heute den Beginn einer weltweit neuartigen Webtechnologie. Die Maschine ist dabei bewusst für die Herstellung der im internationalen Markt volumenmässig dominanten, einfachen Standardgewebe konzipiert.

Die M8300 repräsentiert zugleich den gegenwärtig für Webmaschinen höchsten Stand moderner Konstruktions- sowie Steuerungs- und Material-

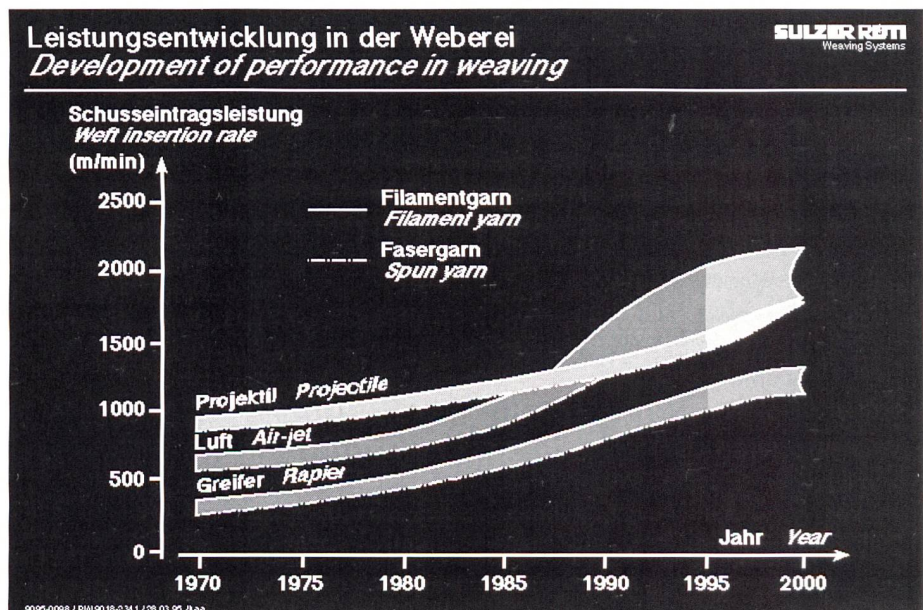


Bild 1

* Vortrag auf dem 8. Denkendorfer Weberei-Kolloquium vom 22./23. Oktober 1996

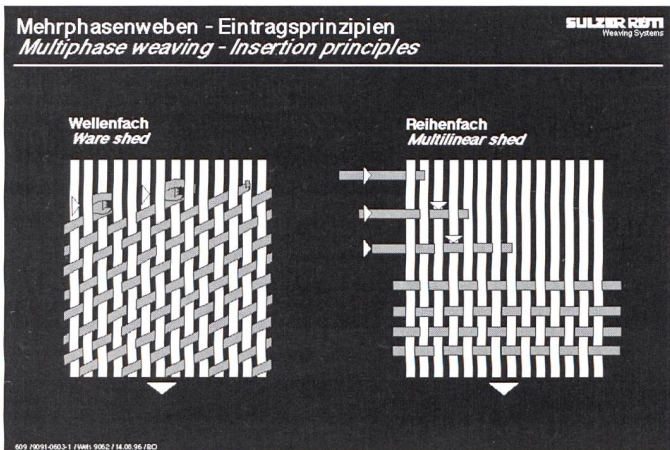


Bild 2

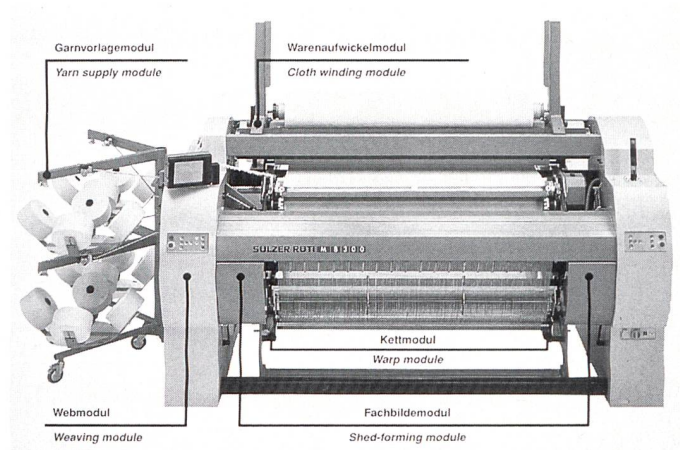


Bild 3

technik. Die wesentlichen Merkmale dieses Verfahrens sind:

- Eine neuartige, modulare Webmaschinen-Architektur von der Kettbestückung, über den Ablauf des Webprozesses bis zur Gewebeeinnahme,
- eine neuartige Steuerungsgeneration, konsequent ausgerichtet auf Einzelmotorik und
- ein Webprinzip, das im Vergleich zu bekannten Verfahren, implizit ein Mehrfaches an Schusseintragsleistungen ermöglicht.

Die Maschinenstruktur

Der modulare Maschinenaufbau erfüllt alle Voraussetzungen für die Anpassung an die unterschiedlichsten Betriebs- und Logistikanforderungen. Entsprechend gliedert sich die Maschine in folgende Hauptmodule auf (Bild 3):

- Webmodul
- Kettmodul

- Fachbildemodul
- Warenaufwickelmodul und
- Garnvorlagemodul.

Webmodul und Kettmodul bilden zusammen die Webeinheit M8300. Sie gewährleistet einen Kett-/Warenlauf, der auf eine optimale Ergonomie für das Webereipersonal ausgelegt wurde. Das Aufteilen in Webmodul und Kettmodul dient vor allem einem extrem schnellen Kettwechsel. Die Maschine ermöglicht ausserdem den Einsatz von Kettbäumen bis 1600 mm Durchmesser und ist damit für grosse Partielängen prädestiniert. Sie gestattet zugleich jeden logistischen Freiraum für die Gewebeaufwicklung und den Warentransport.

Das Websystem

Wie bereits erklärt, basiert das neue Websystem funktionell auf dem Reihenfach-Prinzip.

Dabei werden, wie in Bild 4 erkennbar, mehrere in Ketttrichtung hintereinander, parallel angeordnete Webfächer über die gesamte Webbreite gleichzeitig geöffnet. In jedes dieser geöffneten Webfächer wird je ein Schussfaden gestaffelt so eingeleitet, dass bei dieser Konzeption vier Schussfäden gleichzeitig eingetragen werden. Ein entscheidender Prinzipvorteil des Reihenfachsystems ist, dass jeder Schussfehler detektiert und auch behoben werden kann.

Die Generierung der Webfächer erfolgt bei der M8300 nicht translatorisch, sondern am Umfang eines Webrotors formschlüssig über in Reihe gesetzte Fachhalteelemente. Die Fachbildung mittels der um den Webrotor geschlungenen Kettfäden ist somit die Folge von Hochfachauslenkungen zwischen vor- und nachgeführten Tieffachpositionen (Bild 5).

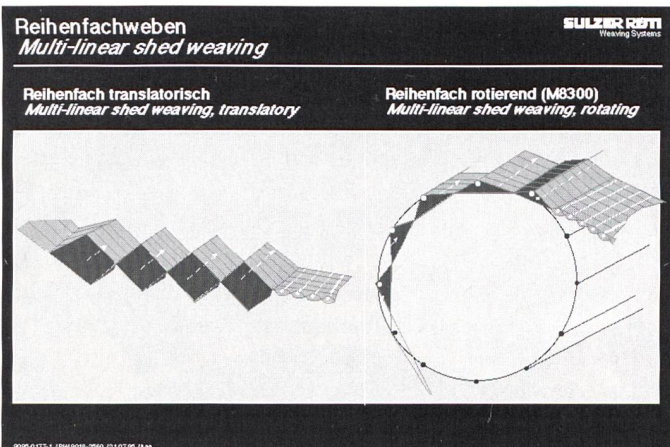


Bild 4

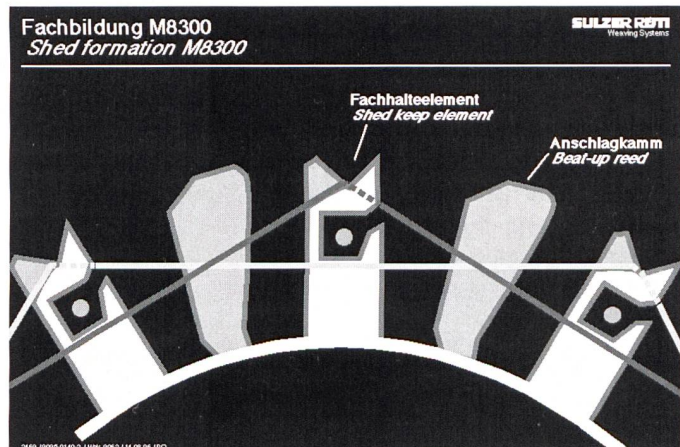


Bild 5

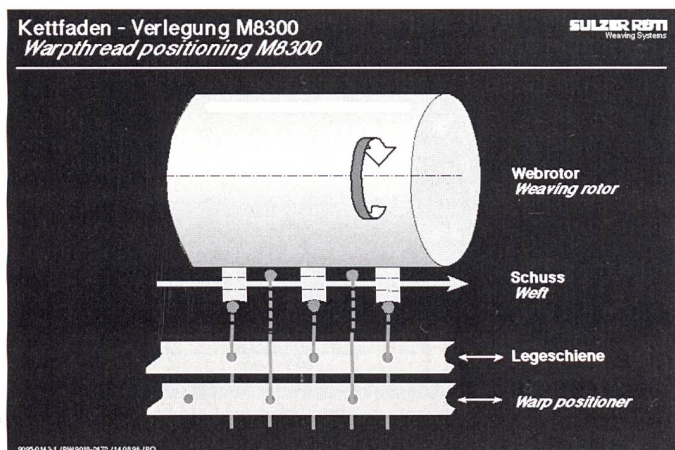


Bild 6

Das Auflegen der Kettfäden auf die Fachhalteelemente erfolgt bindungskonform durch Legeschiene, die mit Nadelbarren bei Wirkmaschinen vergleichbar sind. In die Fadenaugen einer Legeschiene (Bild 6) sind gleichbindende Kettfäden eingezogen. Die Anzahl der benötigten Legeschiene ist eine Funktion der Kettichte. Die einzelnen Legeschiene sind in minimalem Abstand achsparallel zum Webrotor gelagert. Durch ihre gesteuerte Verschiebung in Schussrichtung werden die Kettfäden in die Hoch- oder Tieffachposition eingelesen.

Der Schusseintrag

Von den möglichen Schusseintragsystemen wurde der Luftenintrag bevorzugt. Der Fadentransport erfolgt mittels Niederdruckluft in einem von den Fachhalteelementen gebildeten Schusskanal (Bild 7), in dem zusätzlich Stafettendüsen integriert sind.

Von vier stationären Spulen werden die Schussfäden gleichzeitig über Ablängrollen kontinuierlich abgezogen. Die Höhe der konstanten Fadengeschwindigkeit ist in Abhängigkeit von Webbreite und Eintragsleistung über die Ablängrollendrehzahl steuerbar. Sie beträgt bei einer Eintragsleistung von 5000 m/min nur 20 m/s.

Mit dieser genannten Geschwindigkeit gelangen die Schussfäden zur Schussaufbereitung. Dieses Aggregat ist konzentrisch am Rotor angesetzt und übernimmt die Funktion der Fa-

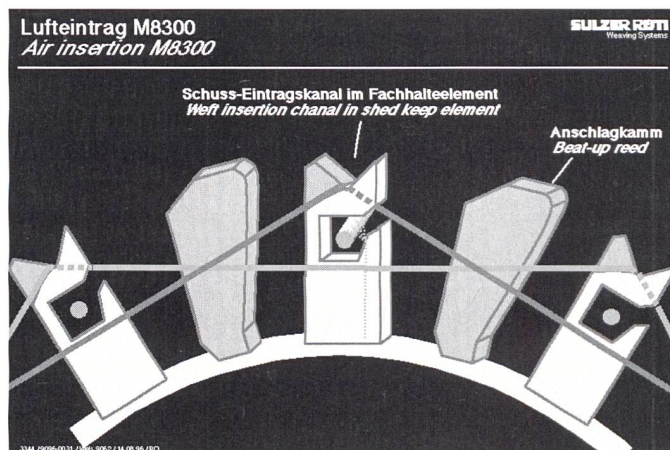


Bild 7

denverteilung für die laufend geförderten Schussfäden.

Die Schussaufbereitung (Bild 8) besteht aus zwei konzentrischen Scheiben, die ein Mehrkanalsystem einschliessen. Die darin mittels Luft bewegten Fäden treten zeitlich synchronisiert aus diesen Leitkanälen aus, um in den entsprechenden Schusskanal zu gelangen. Zwischen der Schussaufbereitung und den Schusskanälen befinden sich die Fadenklemme und die Hauptschere. Die Klemme stoppt, und die rotierende Hauptschere schneidet, einzeln getaktet, jeden eingetragenen Schussfaden.

Im Verlauf des Schusseintrages beschreibt jede Fadenspitze als Resultierende aus der Längsbewegung des Fadens und der konstanten Drehbewegung des Webrotors eine Schraubenlinie im Raum, wie dies Bild 9 veranschaulicht.

Auf der Fangseite wird die Ankunft des Schussfadens durch einen elektronischen Schussfadenwächter detektiert. Der Schussanschlag erfolgt durch Anschlagkämme, die am Umfang des Webrotors zwischen zwei Reihen von Fachhalteelementen positioniert sind und die Funktion konventioneller Webblätter übernehmen (Bild 10).

Durch das nach erfolgtem Schusseintrag auftauchende Unterfach wird der Schussfaden über die gesamte Webbreite aus dem Schusskanal gehoben, vom nachfolgenden Anschlagkamm eingeholt und angeschlagen. Eine funktionsgerecht konfigurierte Gewebestütze verhindert ein unkon-

trolliertes Ausweichen des Geweberandes.

Die Webmaschinensteuerung

Die Steuerung der M8300 wurde ausgerichtet auf eine:

- Optimale Unterstützung des modularen Websystems durch konsequenten Einsatz von Einzelmotorik,
- maximale Flexibilität bezüglich notwendiger Entwicklungsanpassungen, so dass sämtliche Bewegungsabläufe frei programmierbar sind, sowie
- einfache, auf die Kundenbedürfnisse zugeschnittene Bedienoberfläche.

Beim Antriebskonzept tritt anstelle einer mechanischen Leitwelle eine elektrische Leitwelle ohne bewegte Teile. Via Taktbus wird die Leitwellenposition an alle Antriebe verteilt. Jeder Antrieb verfügt über eine elektronische Kupplung und über ein elektronisches Getriebe mit frei programmierbarem Übersetzungsverhältnis. Jeder Antrieb kann zudem synchron oder asynchron in beliebiger Drehrichtung betrieben werden.

Als Vorteile erweisen sich:

- Die völlige Freiheit in der räumlichen Anordnung von Antriebswellen;
- die Programmierbarkeit sämtlicher Bewegungsabläufe via Software und
- eine Optimierbarkeit des Handlings sowie der Weberei-Automation ohne Umbauten und Zusatzhardware.

Anwendungstechnische Aspekte

Ein so neuartiges Verfahren konfrontiert den Anwender mit veränderten

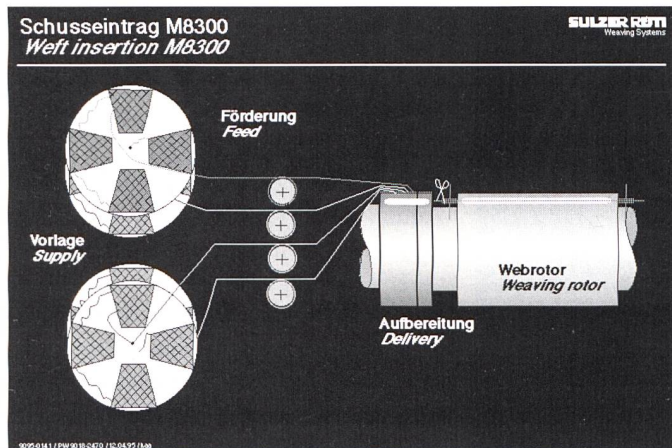


Bild 8

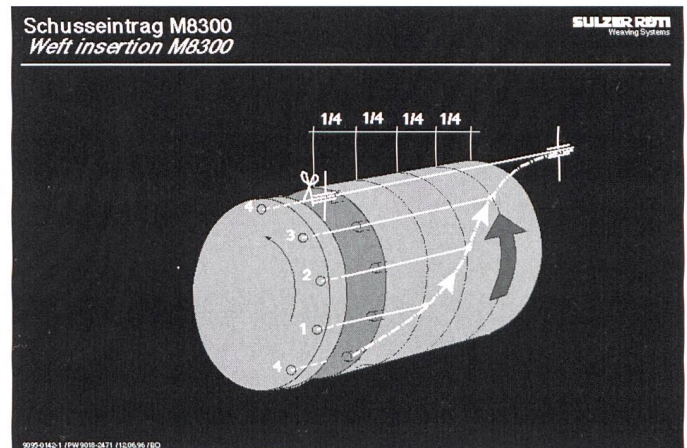


Bild 9

textiltechnischen Rahmenbedingungen und wirft Fragen nach der Akzeptanz auf. Fragen stellen sich dabei vor allem nach der Wertigkeit der Gewebeeigenschaften und der -qualität im Vergleich zu heutigen Standards. Dies betrifft insbesondere die Art und Häufigkeit von Gewebefehlern, an die keine Zugeständnisse geduldet werden. In direktem Zusammenhang damit stehen aber auch die zu erwartenden Stillstandshäufigkeiten als Folge prozesstechnischer Mängel bzw. Überlastungen einzelner Fäden. Nicht zu vernachlässigen ist ausserdem die Frage der Gewebestruktur und der -aufmachung sowie deren Beeinflussbarkeit.

Analog der Verhältnisse beim Einphasenweben sind Kett- und Schussfadenbeanspruchungen grundsätzlich verschieden. Auch die typischen Merkmale der Belastungsdynamik sind prinzipiell vergleichbar mit denen bekannter

Webverfahren. Unterschiede betreffen im Schuss vor allem das Belastungsniveau und in der Kette die Art der Reibungsbeanspruchung sowie die der Schussanschlagtechnik und Gewebeführung.

Die Schussfadenbelastung

Infolge der generell geringeren Fadengeschwindigkeiten sind im Vergleich zu den Verhältnissen beim Einphasenweben die Schussfadenbelastungen prinzipiell niedriger (Bild 11). So sind den gegenwärtig höchsten Eintragsleistungen von 2000 m/min, wie sie bei einer Luftdüsen-Webmaschine erreicht werden, bereits Fadengeschwindigkeiten von mehr als 70 m/s zugeordnet. Für gleiche Eintragsleistungen sind bei einer M8300 gerade noch Geschwindigkeiten von 10 m/s erforderlich. Selbst bei Schusseintragsleistungen von 5000 m/min erhöht sich die,

für die Belastung massgebende Fadengeschwindigkeit auf nur 20 m/s. Entsprechend reduzieren sich die maximalen Fadenbelastungen, wie dies aus der geschwindigkeitsabhängigen Belastungskurve unter Berücksichtigung des E-Moduls vom Faden in Bild 12 erkennbar ist, auf ein Bruchteil. Dies bedeutet, dass vergleichsweise an einer Luftdüsen-Webmaschine bei nur 40% der auf einer M8300 erzielbaren Leistung, die Spitzenbelastungen im Faden mindestens doppelt so hoch sind. Die positiven Konsequenzen, die sich aus so geringen Fadenbelastungen ergeben, sind im Hinblick auf Kostensenkungen, sowohl bezüglich der Anforderungen an das Garnprofil, als auch aus der Sicht der zu erwartenden Fadenbruchhäufigkeiten, beträchtlich. So könnten beispielsweise heute genutzte, qualitätsfördernde Zusatzaufwendungen, wie z. B. das Kämmen bei OE-Rotorgarnen, ebenso eine neue

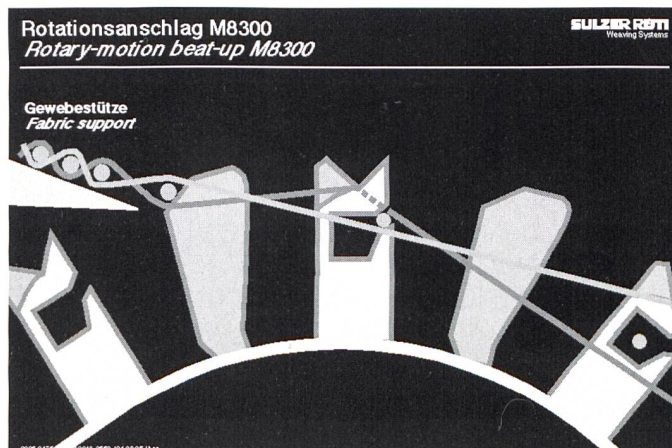


Bild 10

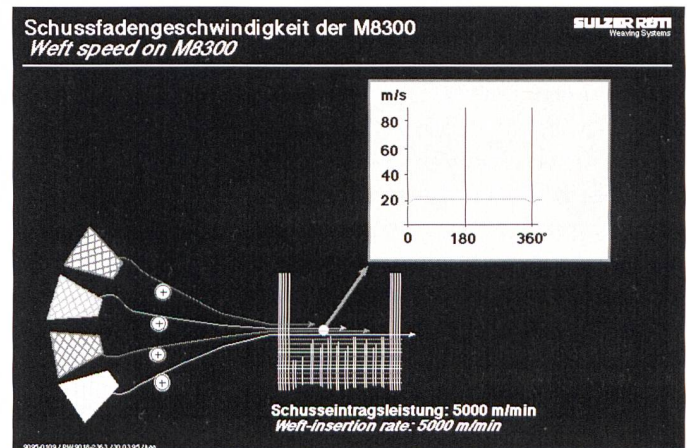


Bild 11

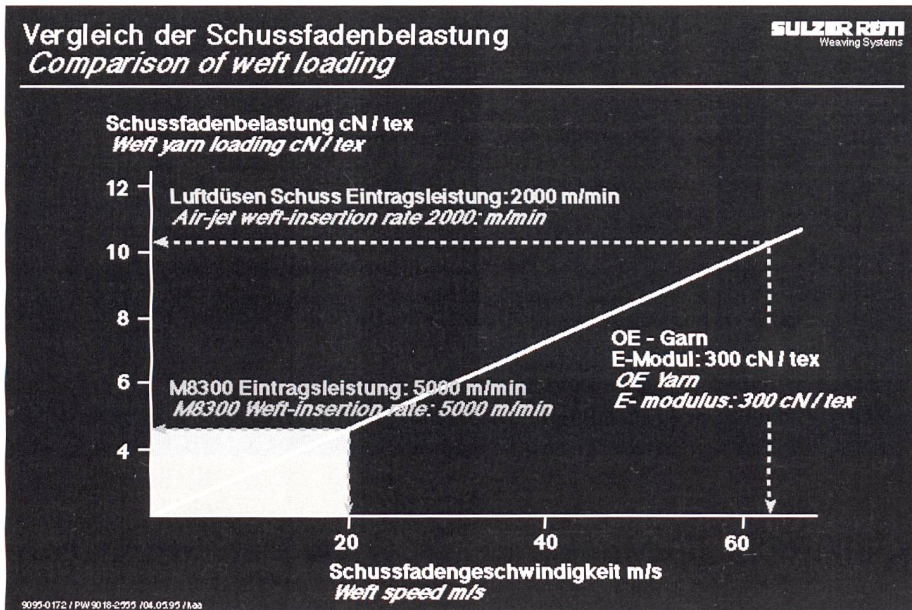


Bild 12

Bewertung erfahren, wie der Einsatz eines kostengünstigeren Rohstoffes. Dies um so mehr, als der Rohstoffkostenanteil, der bei einem Baumwollgarn heute im Mittel 50% beträgt, mit Zunahme spinntechnologischer Optimierungen und weiterer Leistungssteigerungen beim Spinnprozess stetig wächst.

Die Kettfadenbeanspruchung

Die Kettgarnbeanspruchung wird auch bei diesem Verfahren von den in komplexer Abhängigkeit wirkenden Einflüssen der Artikelkonstruktion, der Dynamik aus zyklischer Dehnung infolge Fachbildung und Schussanschlag sowie Reibung geprägt. Als ein systembedingter Vorteil erweist sich dabei die formschlüssige Fachbildung durch die, auf die Fachhaltelemente auflaufenden Kettfäden. Bezogen auf die Verhältnisse beim klassischen Webprozess ist sowohl der Fachhub, als auch die für die Teilung der Kettfäden infolge Faden/Faden-Reibung massgebende Fachlänge auf weniger als ein Zehntel reduziert. Die Problematik der Verklammerungen ist dadurch wesentlich entschärft. Hingegen hat die Faden-/Metallreibung durch die Mehrfachbildung an Bedeutung zugenommen. Daraus resultiert eine Abnahme der Kettzugkraft in Kett-

laufrichtung in der Folge der am Webrotorumfang gebildeten Webfächer. Einer gezielt reibwertmindernden Fadenbehandlung kommt daher bei der Kettvorbereitung besondere Bedeutung zu.

Akzeptanz der Gewebequalität

Messlatte für die Akzeptanz der Gewebequalität ist der heutige Standard bezüglich Gewebeeigenschaften, Gewebeaufmachung und Gewebefehler. Zwecks Beurteilung wurden bereits

diverse externe Untersuchungen von kompetenten Prüfinstituten durchgeführt. Die Ergebnisse bestätigen ebenso wie erste Praxiserfahrungen, dass im Vergleich zu klassisch hergestellten Geweben keine signifikanten Unterschiede bestehen. Die in Bild 13 gegenübergestellten Gewebe-Kenn-daten bestätigen diese Aussage. Strukturmängel, wie Kettpaarigkeiten, die sich heute nur über die Streichwalzenposition oder deren Bewegungssteuerung beeinflussen lassen, sind durch gezielt unterschiedliche Kettfadenführungen und -verlegungen sogar wirkungsvoller zu korrigieren.

Bisherige Aussagen betreffen Gewebe aus den bekannten Fasergarnstrukturen wie Ringgarn, OE-Rotorgarn und Luftspinnarn gleichermaßen. Aber auch das intelligenteste Konzept kann die konträre Zuordnung von Leistungsfähigkeit und Flexibilität eines Webverfahrens nicht ausschliessen (Bild 14).

Einschränkungen gegenüber einphasigen Websystemen betreffen insbesondere die Bindungs- und Artikelvielfalt. Grundsätzlich ist die M8300 daher auch aus der Sicht des für einen Artikelwechsel erforderlichen Aufwandes konzeptionell nur für grosse Metragen ausgelegt. Aber heute schon werden Gewebe ausser in Leinwand-, auch in

Gewebevergleich Cretonne (Bw OE-Garn)
Fabric comparison Cretonne (Co OE Yarn)

SULZER RÖTI
Weaving Systems

Test		P7100	M8300
Reissfestigkeit (N) <i>Tenacity (N)</i>	K	320	317
	S	264	260
Reissdehnung (%) <i>Elongation at break (%)</i>	K	10,3	9,7
	S	22,2	22,3
Weiterreissfestigkeit (N) <i>Continued tearing strength</i>	K	9,9	10,7
	S	6,4	8,0
Nahtschiebefestigkeit (N) <i>Seam-slippage test (N)</i>	K	113	118
	S	101	90
Waschschrumpf (%) <i>Shrinkage at washing (%)</i>	K	-1,0	-1,5
	S	-1,2	-0,8

K: Kette
S: Schuss
Hemdenstoff Ausrüstung

K: Warp
S: Weft
Shirting finishing

9099-0173 / PW 9016-2776 / 04.02.95 / 1:80

Bild 13

Körperbindung mit Kettfadendichten bis 32 Faden/cm produziert.

Noch sind damit nicht alle anwendungstechnischen Fragestellungen umfassend beantwortbar. Die Kooperation zwischen Maschinenherstellern, Spinnern, Webern, Ausrüstern und kompetenten Forschungsinstituten dürfte aber im Interesse einer maximalen Ausschöpfung des enormen Leistungs- sowie Produktivitätspotentials, das dieses Verfahren bietet, mit Sicherheit einen noch höheren Stellenwert erhalten, als dies heute der Fall ist.

Die M8300 – ein Webverfahren mit optimalen ökologischen Rahmenbedingungen

Die in der M8300 implizierten Voraussetzungen für optimale Konstruktionslösungen ermöglichten eine gegenüber konventionellen Webmaschinen um 10 dB(A) reduzierte Schallleistung, was einer Lärmemissionsminderung auf ein Zehntel gleichzusetzen ist (Bild 15).

Dies entspricht einer Wirkung, wie sie bei einphasigen Webmaschinen nur mit Vollkapselung erzielt wird. Realisierbar wurde diese Lärmreduzierung hauptsächlich durch den nahezu ausschliesslichen Einsatz von rotierenden, statt oszillierenden Massen. Daraus resultiert zugleich eine erheb-

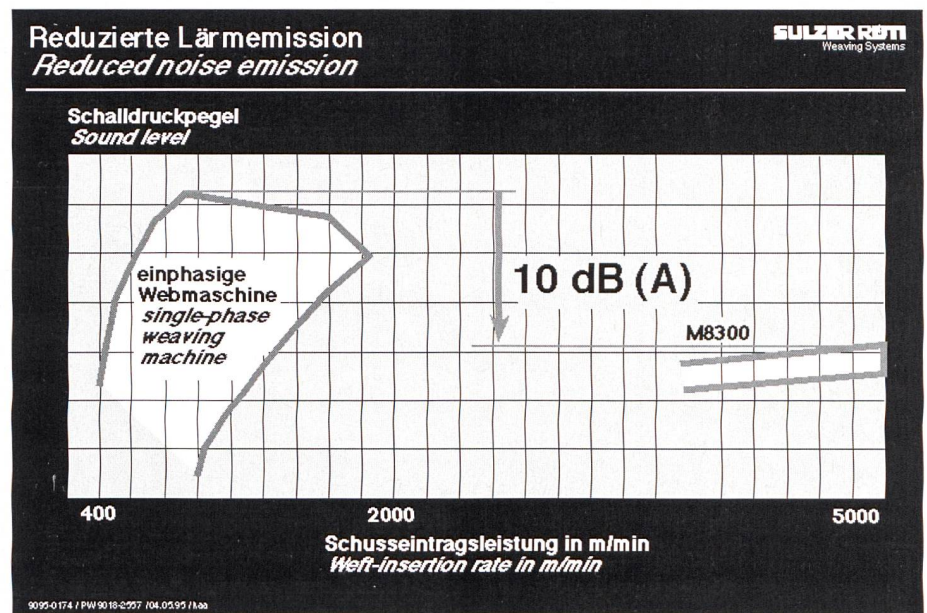


Bild 15

liche Reduktion der dynamischen Fusskräfte bis zum halben Nominalwert einer modernen Luftdüsen-Webmaschine.

Erstmalig sind bereits im konstruktiven Konzept einer Webmaschine auch die Voraussetzungen für eine optimale Abfall- und Wärmeentsorgung sowie die einer Einzel-Webmaschinen-Klimatisierung erfüllt. So werden beispielsweise die Hilfskanten und der Flug kontinuierlich aus der Webzone in Filterkästen abgesaugt, die selbst wiederum automatisch, inter-

mittierend entleert werden. Im Gegensatz zu einer konventionellen Klimaanlage soll hier speziell die Kette garnspezifisch beeinflusst werden. Durch diese, sowie bereits angesprochene Massnahmen und Prozessbedingungen leiten sich ausserdem auch Vorteile bezüglich des Energieverbrauches ab.

Zukunftserwartungen

Die M8300 ist das zukünftige Sulzer Rüti-Websystem zur Herstellung einfacher Standardgewebe. Es bietet grundlegende Vorteile bezüglich

- Leistungsentwicklung
- Qualitätsbeeinflussung
- Ökologie und
- Ökonomie.

Bereits heute produzieren mehrere Webmaschinen mit Eintragsleistungen von über 5000 m/min. Dabei werden Artikel mit unterschiedlicher Dichte, Webbreite und Garnfeinheit qualitätsgerecht hergestellt. Eine umfassende Maschinenerprobung unter gezielt ausgewählten Einsatzbedingungen steht vor der Realisierung. Sie wird die Basis für weitere Grundsatzentscheidungen und Entwicklungen sein. Trotz erheblicher, dafür notwendiger Aufwendungen, wird Sulzer Rüti diesen eingeschlagenen Weg konsequent fortsetzen und ausbauen.

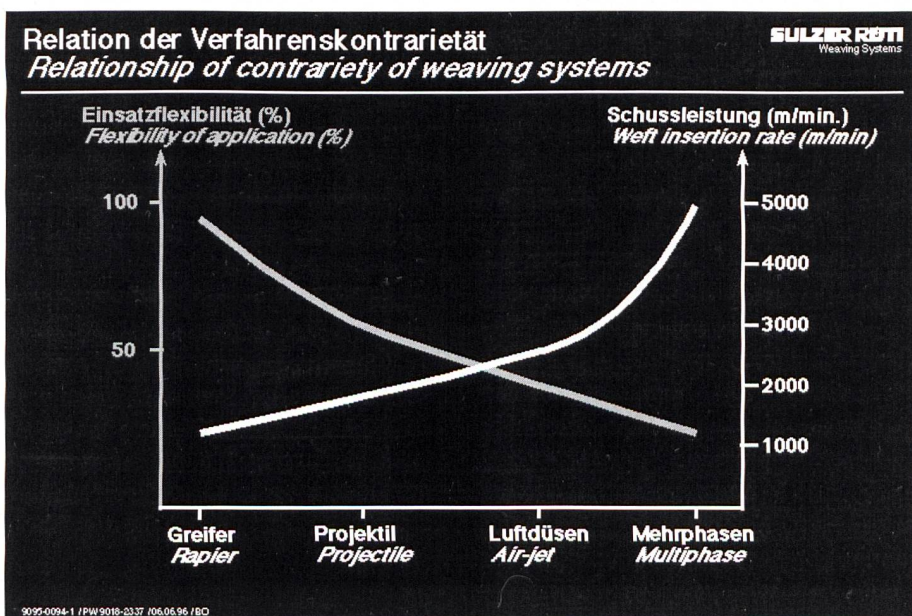


Bild 14