

**Zeitschrift:** Mittex : die Fachzeitschrift für textile Garn- und Flächenherstellung im deutschsprachigen Europa  
**Herausgeber:** Schweizerische Vereinigung von Textilfachleuten  
**Band:** 104 (1997)  
**Heft:** 3

**Artikel:** IFWS Landesektion Schweiz  
**Autor:** [s.n.]  
**DOI:** <https://doi.org/10.5169/seals-677450>

### **Nutzungsbedingungen**

Die ETH-Bibliothek ist die Anbieterin der digitalisierten Zeitschriften. Sie besitzt keine Urheberrechte an den Zeitschriften und ist nicht verantwortlich für deren Inhalte. Die Rechte liegen in der Regel bei den Herausgebern beziehungsweise den externen Rechteinhabern. [Siehe Rechtliche Hinweise.](#)

### **Conditions d'utilisation**

L'ETH Library est le fournisseur des revues numérisées. Elle ne détient aucun droit d'auteur sur les revues et n'est pas responsable de leur contenu. En règle générale, les droits sont détenus par les éditeurs ou les détenteurs de droits externes. [Voir Informations légales.](#)

### **Terms of use**

The ETH Library is the provider of the digitised journals. It does not own any copyrights to the journals and is not responsible for their content. The rights usually lie with the publishers or the external rights holders. [See Legal notice.](#)

**Download PDF:** 17.03.2025

**ETH-Bibliothek Zürich, E-Periodica, <https://www.e-periodica.ch>**

# IFWS Landessektion Schweiz

## Landesversammlung und Frühjahrstagung am 1. 5. 1997 in St. Gallen

Der Landesvorsitzende Fritz Benz konnte am Tag der Arbeit eine stattliche Besucherzahl herzlich willkommen heissen. Besonders freute er sich darüber, dass sich am Tag der Arbeit so viele Mitglieder für die Arbeit entschieden hatten.

Eingebettet in eine sehr interessante Führung durch die EMPA St. Gallen und einen Kurzvortrag von Markus Rüedi über die Bekleidungsphysiologie verlief die Jahrestagung wie immer sehr erfreulich und sehr speditiv.

### Jahresbericht 1996 von Fritz Benz

Das wirtschaftliche Umfeld der Textil- und Bekleidungsindustrie war auch 1996 schwierig und durch weitere Produktionsverlagerungen ins kostengünstigere Ausland sowie durch Betriebs-schliessungen gekennzeichnet. Daneben machte sich ein zunehmender Mangel an qualifizierten Fachkräften bemerkbar. Dieser dürfte sich in Zukunft noch verschärfen. Erfreulicherweise zeichnet sich seit Anfang dieses Jahres dank günstigerer Währungsrelationen und der paneuropäischen Kumulation für die schweizerische Wirkerei-/ Strickerei-Industrie ein Lichtblick ab. Deshalb sollten jetzt alle Anstrengungen zur Gewinnung von Lehrlingen unternommen werden, damit in den kommenden Jahren die Stellen der alters-

halber ausscheidenden Fachleute wieder besetzt werden können und das Know-how erhalten bleibt.

### Mitgliederbewegung

Die wirtschaftliche Lage wirkte sich ebenfalls auf die Mitgliederzahl aus. Infolge von vier Austritten auf Ende 1995 und sechs Austritten auf Ende 1996 sowie fünf Neueintritten verringerte sich die Zahl der Mitglieder auf 80 Personen, bzw. Firmen.

### Finanzen

Die Mitgliedsbeiträge allein reichten nicht zur Deckung der laufenden Kosten aus. Hauptursache hierfür ist der Umstand, dass an den Fachveranstaltungen keine Tagungsgebühren erhoben werden, andererseits erhalten aber die Referenten und Firmen eine Entschädigung. Dank den Vermögenszinsen und Kursgewinnen schliesst die Jahresrechnung trotzdem mit einem Überschuss ab.

### Veranstaltungen

Die Frühjahrstagung der Landessektion Schweiz am 22. 3. 1996 in St. Gallen umfasste die drei Referate:

- Entwicklungstendenzen bei Wirk- und Strickmaschinen, Fritz Benz



Fritz Benz, Landesvorsitzender

- Anforderungen eines Grossverteilers im Strickwaren-Einkauf, Daniela Suter
- Textil-Recycling, Arnold Karrer, sowie die Betriebsbesichtigung der Fa. TEXTA AG, Textil- und Papier-Recycling.

Die Frühjahrstagung der Landessektion Deutschland am 29. und 30. 4. 1996 in Apolda/BRD hatte folgendes Programm:

- Situationsbericht der Textil- und der Maschenindustrie in den neuen Bundesländern, Herr Höfer
- Round Table-Gespräch über technische Textilien aus Maschenwaren mit 8 Referenten
- Betriebsbesichtigungen der beiden Flachstrickereien Strickchic GmbH und Wegener Strickmoden GmbH in Apolda.

Anlässlich der Jahreshauptversammlung der Landessektion Österreich am 8. 5. 96 in Rankweil konnte in der Firma Oelz GmbH + Co. KG die Herstellung von Kinderstrumpfhosen besichtigt werden.

### Wahlen

Als Rechnungs-Revisor wurde Norbert Traxler für eine weitere Amtsperiode wiedergewählt. Neu gewählt als zweiter Revisor wurde Andy Greuter.

### Bekleidungsphysiologie an der EMPA St. Gallen

Nach dem Chef der Abteilung Sicher-



Eine gut besuchte Landesversammlung

heit, Markus Rüedi, untersucht die Bekleidungsphysiologie Einflüsse der Bekleidung auf die Körperfunktionen in bezug auf den Wärme- und Feuchtaustausch. Zu den klassischen Prüfmethoden zählen hierbei die CUP- oder Becher-Methode sowie das Hautmodell. Weiterentwicklungen sind das Hautmodell mit Beregnungseinrichtung, der Schwitzarm sowie der

Schwitztorso. In Planung befindet sich SAM, eine schwitzende Puppe, die sich auch noch bewegen kann.

**Führung durch die EMPA St. Gallen**

Von der Theorie ging es dann in die Praxis. Unter der sachkundigen Führung von M. Halbeisen, P. Barbadoro, K. Ackermann, M. Weder, R. Rossi, P.

Furrer sowie F. Kausch gab es sehr detaillierte und fundierte Einblicke in die Rasterelektronenmikroskopie, die Prüfung von medizinischen Strümpfen, Scheuerprüfung, Bekleidungsphysiologie (Schwitzarm), diverse Schadensfälle sowie den Wetterschutz. RW

Information: Der 38. Kongress der IFWS findet vom 17. bis 19. Juni 1997 in Moskau statt.

# 11. Reutlinger Spinnereikolloquium

Unter dem Motto «Innovation – die Chance zum Überleben» trafen sich unerwartet viele Fachleute am 6. und 7. Mai 1997 in der HAP-Griehaber-Halle in Eningen u. A., um die neueste Entwicklungen in der Technologie, bei den Maschinen und beim Zubehör kennenzulernen.

**Kompaktspinnen**

Obwohl nur mit einem Vortrag vertreten, stand das Thema «Kompaktspinnen» am ersten Veranstaltungstag im Mittelpunkt aller Pausendiskussionen. Dr. Arzt erläuterte in seinem Vortrag «Die besondere Struktur der Verdichtungsgarne und deren Vorteile in der Weiterverarbeitung» (siehe auch ITB Garn- und Flächenherstellung 2/97 und 3/97), welche Unterschiede sich im Garnaufbau ergeben.

Beim Compact- oder Verdichtungsspinnen werden die Fasern nach dem Verziehen nahezu spannungslos in einer Verdichtungszone zu einem schmalen Faserverband verdichtet und nach dem Klemmpunkt als kompakter Faserverband verdreht. Randfasern, wie sie beim klassischen Spinnendreieck beobachtet werden können, sind nahezu eliminiert. Das Verdichtungsspinnen, wie vom ITV patentiert, zeigt die nebenstehende Abbildung. Es handelt sich somit eigentlich um ein neues Spinnverfahren, obwohl das Garn sehr ringgarnähnlich aussieht. Das Spinnen ohne Spinnendreieck führt zu einer gleichmässigen Fasereinbindespannung über dem Garnquerschnitt und damit zu

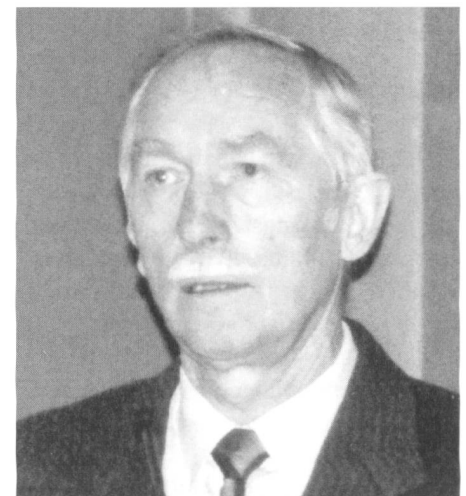
einem anderen Verhalten in der Weiterverarbeitung.

Besonders erfreulich ist der Einsatz in der Weberei, lassen sich doch mindestens 50% der Schlichteaufgabe einsparen. Weiterhin wurden Verarbeitungseigenschaften beim Spulen, Stricken, Gasieren und Zwirnen vorgestellt.

Siehe auch unseren Bericht über die Anwendung des Kompaktspinnens bei Spoerry in Flums, Seite 9 in dieser Ausgabe.

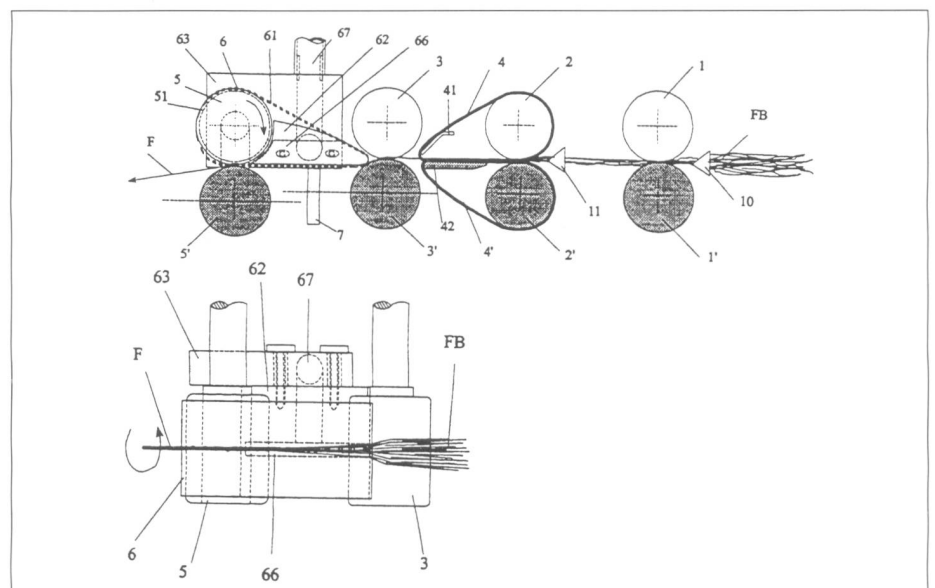
**Standortfragen**

Udo Hartmann, Gherzi Textil, erläuterte unter dem Titel «Produzieren oder verlagern» seine Überlegungen zum Spinnerei-Standort BRD und Wolfgang



Prof. Egbers, Direktor ITV Denkendorf, bei der Begrüssung der Teilnehmer

Crone von Werner International demonstrierte an umfangreichem Zahlenmaterial, das allerdings in der Diskussion zu heftigen Widersprüchen führte, den «Einfluss der Maschinenlaufzeiten



Verdichtungsspinnen, Patent des ITV Denkendorf