

**Zeitschrift:** Mittex : die Fachzeitschrift für textile Garn- und Flächenherstellung im deutschsprachigen Europa

**Herausgeber:** Schweizerische Vereinigung von Textilfachleuten

**Band:** 109 (2002)

**Heft:** 4

**Artikel:** High-Tech für den Autocoro

**Autor:** Wissenberg, André

**DOI:** <https://doi.org/10.5169/seals-678501>

### **Nutzungsbedingungen**

Die ETH-Bibliothek ist die Anbieterin der digitalisierten Zeitschriften. Sie besitzt keine Urheberrechte an den Zeitschriften und ist nicht verantwortlich für deren Inhalte. Die Rechte liegen in der Regel bei den Herausgebern beziehungsweise den externen Rechteinhabern. [Siehe Rechtliche Hinweise.](#)

### **Conditions d'utilisation**

L'ETH Library est le fournisseur des revues numérisées. Elle ne détient aucun droit d'auteur sur les revues et n'est pas responsable de leur contenu. En règle générale, les droits sont détenus par les éditeurs ou les détenteurs de droits externes. [Voir Informations légales.](#)

### **Terms of use**

The ETH Library is the provider of the digitised journals. It does not own any copyrights to the journals and is not responsible for their content. The rights usually lie with the publishers or the external rights holders. [See Legal notice.](#)

**Download PDF:** 16.03.2025

**ETH-Bibliothek Zürich, E-Periodica, <https://www.e-periodica.ch>**

Die Praxis beweist, dass die Sauganlage wesentlich verantwortlich ist für die Leistungssteigerung der neuen Autocoro Generation gegenüber den Vorgängermodellen.

#### Information

W. Schlafhorst AG & Co.

Unternehmenskommunikation

Blumenberger Strasse 143-145

D-41061 Mönchengladbach / Germany

Telefon: ++49 - (0) 2161 / 28 23 32

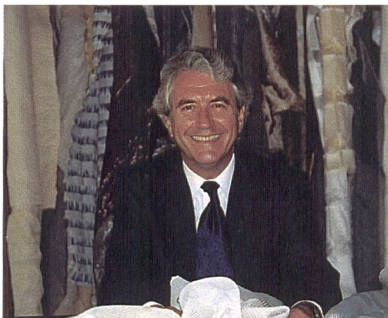
Telefax: ++49 - (0) 2161 / 28 32 36

E-mail: andre.wissenberg@schlafhorst.de

## Ronald Weisbrod wird sechzig

Am Freitag, 31. Mai 2002, konnte Ronald Weisbrod, der Seidenweber aus Hausen am Albis, seinen sechzigsten Geburtstag feiern. 1961 ist Ronald Weisbrod dem Ruf seines Onkels Hans Weisbrod gefolgt, in das 1825 gegründete Familienunternehmen einzutreten, wo er sich rasch für die textile Kreativität begeistern konnte. Zug um Zug übernahm er Verantwortung für die vielschichtigen Aufgaben und die launenhaften Probleme eines modischen Betriebes. Harmonisch wuchs er in die Geschäftsleitung und heute führt er die Weisbrod-Zürrer AG als Präsident und Delegierter des Verwaltungsrates.

Ronald Weisbrod hat ausgesprochenes Flair bewiesen für das, was Mode bedeutet und ist befähigt, diese Begeisterung an seine Mitarbeiter weiterzugeben. Seine Liebe zur Familie, seine musischen Begabungen, sein fröhliches, geselliges Wesen haben zu einem grossen Kreis von Freunden geführt.



Ronald Weisbrod

## High-Tech für den AUTOCORO

André Wissenberg, W. Schlafhorst AG & Co., Mönchengladbach, D

**Die letzten beiden Jahrzehnte in der Kurzstapelspinnerei sind durch die Weiterentwicklung und die zunehmende Marktdurchdringung des Rotorspinnens geprägt. Die Wirtschaftlichkeit dieses Spinnverfahrens, die Garnqualität und Flexibilität setzten Massstäbe, an denen sich heute andere Spinnverfahren messen müssen. Mit der automatischen Rotorspinnmaschine Autocoro, ihren technischen und technologischen Vorteilen, hat Schlafhorst einen grossen Anteil zur hohen Akzeptanz des Rotorspinnens geleistet. Mehr als 2,6 Millionen Autocoro Spinnstellen hat Schlafhorst hergestellt und in über 60 Länder der Welt geliefert.**

Die Basis für den Erfolg dieses Spinnverfahrens war die Optimierung der Maschinenteknik und Spinntechnologie. Der Autocoro 312 und die Corobox SE 11 setzen hierbei weltweit gültige Standards. Dass die Entwicklung stets voranschreitet, zeigt die neue Rotoraxiallagerung mit Permanentmagneten, das Magnetic Rotor Positioning System MRPS für den Autocoro.

Schlafhorst entwickelte diese innovative Rotorlagerung für Rotordrehzahlen von 150'000 min<sup>-1</sup> und höher, gemeinsam mit Forschungszentren, und erprobte sie in zahlreichen Kundenbetrieben.

Schon heute gibt es für die Lagerung von Spinnrotoren unterschiedliche Systeme. Direkte Lagerungen ermöglichen Rotordrehzahlen von maximal 105'000 min<sup>-1</sup>, und kommen somit für hochproduktive automatische Rotorspinnmaschinen nicht in Betracht. Hohe Leistungen werden nur mit indirekten Lagerungen erreicht. Die meisten haben eine Schmierung mit Öl oder Fett. Eine weitere Alternative ist die axiale Lagerung der Rotoren mit Druckluft.

Alle diese Lagerungssysteme verzeichnen Nachteile, sei es durch ihre Funktionsstabilität, ihre Wartungsintensität oder durch ihren Energieverbrauch. Den Autocoro gab es bis Ende der 90-er Jahre ausschliesslich mit einer indirekten Lagerung mit Ölschmierung. Bis dahin galt diese Lösung als der beste Kompromiss zwischen den Vor- und Nachteilen der unterschiedlichen Lagerungsarten. Das neue MRPS eliminiert jedoch die verschiedenen Einschränkungen herkömmlicher Systeme und stellt gleichzeitig eine hohe Produktivität sicher.

### Verschleissfreie Magnete für die Praxis

Die Regel der konventionellen Mechanik – wo hohe Drehzahlen sind, ist auch hoher Ver-

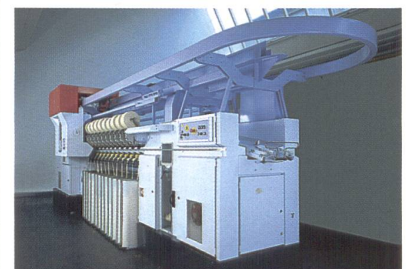
schleiss – hebt Schlafhorst beim MRPS auf. Die neue Lagertechnik ist aus hochwertigem Werkstoff und hat erheblich weniger Verschleisssteile als herkömmliche Hybridlagerungen. Hinzu kommt, dass der Magnetismus bei normaler Handhabung und bei gängigen Betriebstemperaturen verschleissfrei ist.

Auch die bei Hybridlagerungen obligatorischen Schmiermittel werden nicht benötigt. Demnach entfällt auch der dafür erforderliche Kontroll- und Nachfüllaufwand. Das macht die neue Lagertechnik extrem funktionssicher und wartungsarm, auch bei hohen Rotordrehzahlen von 150'000 min<sup>-1</sup>.

### Zeit- und Kosteneinsparung durch geringere Wartung

Das Arbeitsumfeld des MRPS ist besonders sauber. Ablagerungen von Schmiermitteln, die bei klassischen Hybridlagerungen Staub und Schmutz binden, sind systembedingt ausgeschlossen. Das Lager ist eine kompakte, in sich geschlossene Einheit mit einem integrierten Lagerträger und wesentlich kleiner als Hybridlagerungen. Glatte Oberflächen bieten geringe Haftungsmöglichkeiten für Schmutz und Staub.

Durch die Sauberkeit dieses Lagers verlängert sich die Lebensdauer wichtiger Spinnboxkomponenten, wie zum Beispiel Twin Disk-



Autocoro 312

Tabelle: Eigenschaften der verschiedenen Rotorlagerungen im Überblick.

	Magnetic Rotor Positioning System MRPS	Fettschichtlager	Ölschichtlager	Lager mit Druckluft
Rotorposition	++	++	++	-
Funktionssicherheit	++	++	++	+
Verschleissresistenz	++	+	+	-
Länge der Reinigungsintervalle	++	-	-	-
Energiebilanz	++	++	++	--
Betriebsstoffbilanz	++	--	--	+
Wartungsfreundlichkeit	++	-	--	-

Scheiben und Tangentialriemen. Das wartungsintensive Rohrleitungssystem, wie es bei Rotorspinnmaschinen mit Luftlagerung üblich ist, entfällt ebenfalls.

Die Praxis beweist, dass die Reinigungsintervalle des MRPS zwei- bis dreimal länger, als die konventioneller Hybridlagerungen sind. Ein weiterer Vorteil ist der weitaus geringere Reinigungsaufwand für das Wartungspersonal, da alle Bereiche besonders gut zugänglich sind.

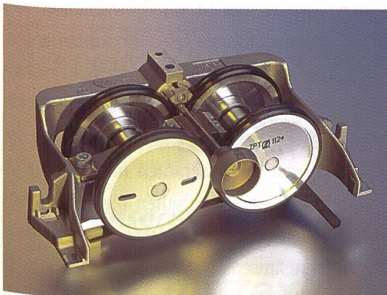
### Zukuntorientierte Lösung mit positiver Energiebilanz

Von besonderer Bedeutung ist der niedrige Energiebedarf. Bei den Magneten handelt es sich um Permanentmagnete, die zur Erfüllung ihrer Funktion keinen zusätzlichen Energiebedarf aufweisen.

Verglichen mit Lagerungen auf der Basis von Druckluft benötigt das MRPS erheblich weniger Energie. Luftlagerungen arbeiten mit einem permanenten Druckluftpolster. Eine mittelgroße europäische Spinnerei mit 3'000 Spinnstellen benötigt im Jahr ca. 2 Millionen m<sup>3</sup> Druckluft. Bei einem Energiepreis von 0,10 EUR pro kWh fallen jährlich ca. 40'000 EUR nur für die Herstellung dieser Druckluft an. Hinzu kommt, dass die Anforderungen an die Qualität der Druckluft sehr hoch sind.

### Positive Energiebilanz

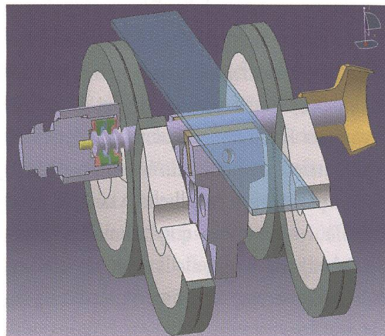
Auch Spinnereien mit früheren Autocoro Generationen profitieren von den Vorteilen des Magnetic Rotor Positioning Systems. Autocoro Maschinen mit den Spinnboxgenerationen SE 9, SE 10 und Corobox SE 11 können entsprechend



Magnetlager

nachgerüstet werden. Geringere Ersatzteilaufwendungen, Personaleinsparungen und Produktivitätssteigerungen gewährleisten eine schnelle Amortisation. Mit dem Magnetic Rotor Positioning System setzte Schlafhorst einen weiteren Meilenstein in der Autocoro Technologie. Die Vorteile, die sich über alle Bereiche erstrecken, bestätigt die Praxis bereits mit fast 40'000 installierten Spinnstellen. So definiert MRPS schon heute einen neuen Standard für Rotorlagerungen.

Zwei permanentmagnetische Polringe halten den Rotor in axialer Position. Die Polringe erzeugen ein magnetisches Feld, das den Rotor exakt in der vorgegebenen Position hält. Die ra-



Parallel-liegende Twin-Disc-Scheiben

diale Lagerung der Rotoren erfolgt wie bei konventionellen Hybridlagerungen durch Twin-Disc-Scheiben. Jedoch stehen, im Gegensatz zu Hybridlagerungen, beim MRPS die Twin-Disc-Scheiben exakt parallel zueinander, was eine besonders hohe Laufruhe der Rotoren gewährleistet.

### Elastospleisser

Speziell für die anspruchsvolle Verarbeitung elastischer Core-Garne hat Schlafhorst sein Spleisserspektrum erweitert und den bereits bekannten Typen, Standard-, Thermo- und Injektion-, den Elastospleisser hinzugefügt.

Die Geometrie des Elastospleissers wurde im Vergleich zum Standardspleisser geändert. So gelingt es, die Fadenenden optimal vorzubereiten, und anschließend zu garn gleichen Verbindungen zu verspleissen. Eine hohe Funktionssicherheit für den Spleissprozess wird durch ei-

nen angepassten Schaltungsablauf erreicht. Anforderungsgerechte und optimierte Spleissverbindungen bei hohen Maschinennutzeffekten sind das Ergebnis.

Umfangreiche Praxistests haben bewiesen, dass die Spleissverbindungen des Elastospleissers sowohl in Optik als auch in Festigkeit den Anforderungen der verschiedensten Weiterverarbeitungsstufen entsprechen. So erhöhen sie z.B. die Effektivität in der Weberei durch Reduzierung der Stillstände, insbesondere weil sie den Wechselbeanspruchungen ausgezeichnet standhalten.

### Information

W. Schlafhorst AG & Co.

Unternehmenskommunikation

Blumenberger Strasse 143-145

D-41061 Mönchengladbach / Germany

Telefon: ++49 - (0) 2161 / 28 23 32

Telefax: ++49 - (0) 2161 / 28 32 36

E-mail: andre.wissenberg@schlafhorst.de

## GV SVT 25. April 2002

### Werkbesuch bei der ETERNIT AG in Niederurnen

Rund 20 GV-Teilnehmer nutzten die Gelegenheit zur Besichtigung der Eternit AG in Niederurnen, um – ausserhalb des eigentlichen Interessenbereichs Textil des SVT – ein aktuelles Bauprodukt kennen zu lernen.

Die Herren Jenny und Thaler führten uns kompetent durch die Produktionsstrassen von flachen Platten, Welleternit und Formstücken, zeigten uns die anschliessende Farbgebung und Herstellung der Endprodukte und wiesen im Ausbildungs- und Weiterbildungszentrum für Dachdecker und Fassadenbauer auf die Bedeutung gut ausgebildeter Fachleute bei der Anwendung moderner Bausysteme hin. Ein abschliessender Besuch in den Ausstellungsräumen gab einen Überblick über alle Produkte in ihrer Format-, Formen- und Farbenvielfalt. Der Firma Eternit und ihren Mitarbeitern danken wir für den interessanten Einblick in einen aktuellen Produktbereich.

Dr. Ch. Haller