

Zeitschrift: Mittex : die Fachzeitschrift für textile Garn- und Flächenherstellung im deutschsprachigen Europa

Herausgeber: Schweizerische Vereinigung von Textilfachleuten

Band: 116 (2009)

Heft: 6

Artikel: Schmale Maschinen für breiten Einsatz

Autor: Schlenker, Ulrike

DOI: <https://doi.org/10.5169/seals-679100>

Nutzungsbedingungen

Die ETH-Bibliothek ist die Anbieterin der digitalisierten Zeitschriften. Sie besitzt keine Urheberrechte an den Zeitschriften und ist nicht verantwortlich für deren Inhalte. Die Rechte liegen in der Regel bei den Herausgebern beziehungsweise den externen Rechteinhabern. [Siehe Rechtliche Hinweise.](#)

Conditions d'utilisation

L'ETH Library est le fournisseur des revues numérisées. Elle ne détient aucun droit d'auteur sur les revues et n'est pas responsable de leur contenu. En règle générale, les droits sont détenus par les éditeurs ou les détenteurs de droits externes. [Voir Informations légales.](#)

Terms of use

The ETH Library is the provider of the digitised journals. It does not own any copyrights to the journals and is not responsible for their content. The rights usually lie with the publishers or the external rights holders. [See Legal notice.](#)

Download PDF: 16.03.2025

ETH-Bibliothek Zürich, E-Periodica, <https://www.e-periodica.ch>

Schmale Maschine für breiten Einsatz

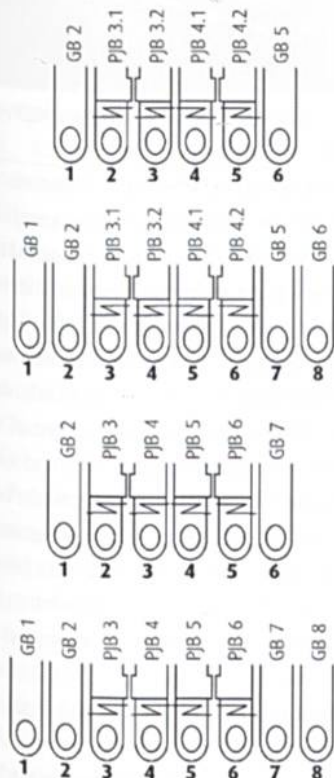
Ulrike Schlenker, Karl Mayer Textilmaschinenfabrik, Obertshausen, D

Seamless bei der Gestaltung ihrer Produkte und smart in ihrer Performance hat sich die DJ 4/2, 44" weltweit einen Namen gemacht. Die erste Doppelraschelmaschine in Schmalbauweise aus dem Hause KARL MAYER wurde im dritten Quartal 2008 im weltweiten Markt eingeführt und erweist sich seitdem als erfolgreiches Fertigungsequipment im Tagesgeschäft vieler Kunden.

Pünktlich zur Shanghaitex 2009 feierte nun die DJ 6/2 EL Premiere. Die neue Maschine basiert auf der bewährten kompakten Konstruktion mit auf der reduzierten Arbeitsbreite der DJ-Serie und steht, wie seit neuestem auch die DJ 4/2, in den Feinheiten E24 und E28 zur Verfügung. Darüber hinaus besitzt die DJ 6/2 zwei Grundlegebarren hinaus besitzt die DJ 6/2 zwei Grundlegebarren mehr als ihr bereits eingeführtes Pendant und kann mit einem elektronischen Legebarrenantrieb (EL) ausgestattet werden – wirkungsvolle Erweiterungen pro Musterungsvielfalt und Flexibilität.

Nahtlose Artikel

Die DJ 6/2, 44" (EL) fertigt von Strumpfhosen und Strümpfen bis zu Kleidern, Unterwäsche oder



Sportswear-Teilen nahtlose bzw. -arme Artikel aller Art. Mit dem EL-System lässt es sich flexibel mustern, und selbst kleine Aufträge werden mit hoher Produktivität abgearbeitet. Dies erleichtert die Prozesse der Produktentwicklung. Insbesondere Musterkollektionen können ohne grossen Aufwand erstellt werden. Zudem besteht die Möglichkeit, grosse Rapporte umzusetzen und damit vollkommen neue Produkte herzustellen.

Neben dem EL-System und den nunmehr 4 Grundlegebarren (Abb. 1) sorgen die bewährten Musterungskomponenten für die nötige Designvielfalt bei der Gestaltung der Seamless-Produkte (Abb. 2). Jacquardeinrichtungen mit zwei Jacquardlegebarren, Piezotechnologie zur Steuerung der Jacquardnadeln, KAMCOS® mit MultiSpeed und elektronische Baumantriebe ermöglichen es dem Kunden, nahtlose bzw. -reduzierte Bekleidung mit speziellen Jacquardmusterungen herzustellen – auf einer Maschine, in bester Qualität und mit hoher Effizienz.

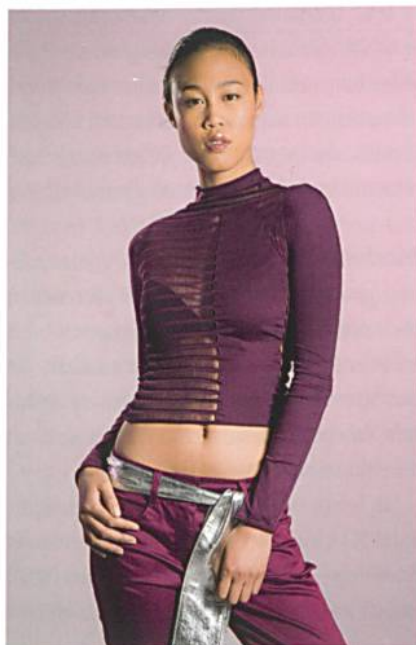


Abb. 2: Modischer Seamless-Schick von der DJ-Baureihe (Foto von Jean-Luc Valentin)

Elastische Wirkwaren

Welche Entwicklungspotenziale sich mit der Kombination aus EL-System und Jacquardbarren im Bereich der elastischen Wirkwaren ausschöpfen lassen, zeigte bereits die RSJ 5/1 EL. Bei der Betrachtung der Musterungsprinzipien würden sich, stark vereinfacht gesehen, zwei RSJ 3/1 Rücken an Rücken zu einem DJ-Modell komplettieren lassen.

Kompakte Baureihe

Zudem verfügbar und besonders geeignet für die Abarbeitung grosser Aufträge ist die RDPJ 6/2, 138". Die bewährte doppelbarrige Raschelmaschine wird durch die kompakte, schnelle DJ-Baureihe ergänzt (Abb. 3). Insgesamt ein Konzept, das die Textilhersteller überzeugt. «Seit der Einführung der DJ-Baureihe übersteigt die Anzahl der Auftragseingänge unsere Erwartungen. Vor dem Hintergrund der gegenwärtigen wirtschaftlichen Situation versuchen die Unternehmen, mit neuen Ideen und Ansätzen ihre Position im Wettbewerb zu verbessern. Unsere DJ 6/2 hilft ihnen dabei», erklärt Vertriebsleiter Oliver Mathews. Die neue DJ-Serie mit

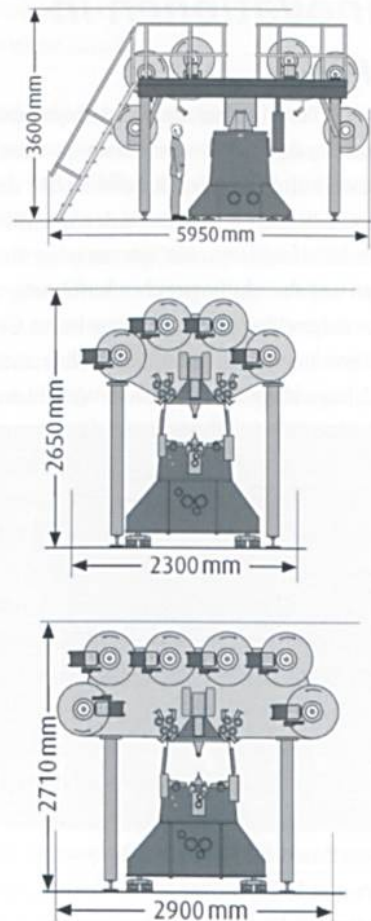


Abb. 3: Prinzipieller Maschinenaufbau von oben nach unten RDPJ 4/2 (2/2), DJ 4/2 und DJ 6/2

Abb. 1: Legebarreneinteilung von oben nach unten der RDPJ 4/2 (2/2), RDPJ 6/2 (4/2), DJ 4/2 und DJ 6/2

ihren umfangreichen Leistungspotenzialen ist ein willkommenes Einstiegsmodell – für Wirker, die auf neue Geschäftsfelder umsatteln, und für Seamless-Produzenten auf der Suche nach innovativen Technologien.

Grosses Marktpotenzial

KARL MAYER sieht in der Seamless-Produktion einen Markt mit grossen Potenzialen. Das Unternehmen bündelt und erweitert sein Know-how in diesem Bereich und forciert hier seine Entwicklungsarbeit. Zur Koordination der weltweiten Aktivitäten wurde Salesmanager Andreas Fauerbach berufen. Bei Fragen und Anregungen sind nach wie vor die regionalen Verkäufer, Vertretungen und Niederlassungen Ansprechpartner Nummer eins.

Gute Stimmung zu den TITV-Innovationen in Greiz

Fast 300 Besucher nutzten am 4. September anlässlich der TITV-Innovationen in Kombination mit dem 5. Tag der offenen Tür die Gelegenheit, sich über die Arbeiten des TITV Greiz zu informieren. Mit interessanten Vorträgen und abwechslungsreichen Vorführungen sowie aufgeschlossenen und kompetenten Gesprächen konnte das Institut seine Gäste auch am 2. Innovationstag wieder überzeugen. In den Technika und Prüflaboren stand das gesamte Team von Ingenieuren, Technikern, Laboranten und Wissenschaftlern sowohl den zahlreich erschienenen Fachbesuchern als auch den Privatpersonen zur Verfügung.

Die angebotene Vortragsreihe nutzten viele Fachbesucher zum intensiven Erfahrungsaustausch. Im direkten Kontakt mit den Mitarbeitern gab es anschliessend viele Gelegenheiten, über Vision und Realität zu diskutieren. Die Bandbreite der gezeigten Forschungs- und Entwicklungsleistungen reichte dabei von mehrfach verwendbaren textilen Elektrodensystemen für Sport und Medizin über textile elektronische Schaltungen bis hin zu Flächen, die auf Temperatur und Licht mit Farbwechsel reagieren.

Die Malitronic® MULTIAXIAL – eine neue Maschine zur Stabilisierung der Lage

Ulrike Schlenker, Karl Mayer Textilmaschinenfabrik, Obertshausen, D

Multiaxiale Gelege aus Hochleistungsgarnen sind auf dem Vormarsch – nicht nur in puncto Masse, sondern vor allem bezüglich ihrer Anwendungsvielfalt. Die Verstärkungstextilien werden als Halbzeuge in Windkraftanlagen, Flugzeugen und Booten verbaut, kommen bei der Gebäudesanierung zum Einsatz und revolutionieren das Bauwesen. Anwendungsgerecht während der Fertigung zugeschnitten und funktionell aufgepeppt, lassen sich die Allrounder mit dem hohen Kraftaufnahmevermögen in den verschiedensten Einsatzfeldern nutzen.

Der Weg von der Idee zum Produkt führt dabei über eine Maschinenteknik mit Bestwerten in den Disziplinen Wirtschaftlichkeit, Flexibilität und Produktqualität – klar umrissene Anforderungen, denen KARL MAYER MALIMO mit der Entwicklung der Malitronic® MULTIAXIAL Rechnung trägt.

Die neue Maschinengeneration bietet einerseits neben einer Steigerung der leistungsbestimmenden Parameter eine Verbesserung des Wirkungsgrades und damit mehr Effizienz. Gegenüber dem Vorgängermodell erreicht das technisch ausgereifte Fertigungsequipment eine Erhöhung der Produktivität um 20-25%. Andererseits gewährleistet die Malitronic® MULTIAXIAL mit einem modularen Gesamtmaschinenkonzept ein Höchstmass an Flexibilität.

Das computerbasierte Steuerungssystem KAMCOS® sichert zudem eine professionelle Verwaltung und Übertragung aller verfahrensrelevanten Produktionsparameter und hilft den Kunden, die Qualität ihrer Gelege durch eine vernetzte Produktion sicherzustellen – weltweit.

Modulbauweise

Das gesamte Maschinenkonzept der neuen Malitronic® MULTIAXIAL folgt konsequent den Anforderungen an einen modularen Aufbau. Die Kombinierbarkeit der einzelnen Bausteine betrifft dabei sowohl die mechanischen als auch die elektronischen Aspekte.

In jedem einzelnen Modul der neuen Multi-axial-Maschine steckt langjährig erworbenes Know-how, damit Innovationen bis ins Detail und zudem die Qualität der Marke KARL MAYER. Die einzelnen Module werden am Standort in Chemnitz in modernen Fertigungslinien gebaut, nach strengen Richtlinien geprüft und im An-

schluss an die Abnahme beim Kunden montiert.

Transportband

Die Malitronic® MULTIAXIAL wurde serienmässig mit einem durchgängigen Transportband ausgestattet (Abb. 1) und bietet damit eine optimierte



Abb. 1: Durchgängige Transportauflage am Eingang der Maschine

Lieferung des zu verarbeitenden Materials. Als Ersatz für das bisherige Riemensystem führt die vollflächige Lösung Glasschnitzmatten gleichmässig und definiert zu und unterstützt die Zufuhr der optimal vorgespannten Schusslagen.

Für einen guten Zugang der Wirkstelle sorgt die Möglichkeit, den Abstand zwischen dem Transportband und den Werk Werkzeugen zu vergrössern, ohne dabei die Fadenlagen und Glasschnitzmatten zu bewegen. Der erforderliche Freiraum wird geschaffen, indem der gesamte Rahmen des Transporttuchs rückwärts bewegt wird – ohne das Transportband in Relation zur Schussfadenschar zu bewegen und ohne es zu entspannen.

Zudem kann das Transportband über nahezu seine gesamte Länge abgesenkt oder angehoben werden. Durch die gezielte Höhenverstellbarkeit der Beförderungsfläche wird verhindert, dass zu verarbeitende dicke Glasschnitzmatten durch den Legereinsatz des Schusslegersystems oder die