

**Zeitschrift:** Mittex : die Fachzeitschrift für textile Garn- und Flächenherstellung im deutschsprachigen Europa

**Herausgeber:** Schweizerische Vereinigung von Textilfachleuten

**Band:** 119 (2012)

**Heft:** 4

**Artikel:** Truetzschler : spezielle Maschinen für den asiatischen Markt

**Autor:** Selker, Hermann

**DOI:** <https://doi.org/10.5169/seals-678175>

### **Nutzungsbedingungen**

Die ETH-Bibliothek ist die Anbieterin der digitalisierten Zeitschriften. Sie besitzt keine Urheberrechte an den Zeitschriften und ist nicht verantwortlich für deren Inhalte. Die Rechte liegen in der Regel bei den Herausgebern beziehungsweise den externen Rechteinhabern. [Siehe Rechtliche Hinweise.](#)

### **Conditions d'utilisation**

L'ETH Library est le fournisseur des revues numérisées. Elle ne détient aucun droit d'auteur sur les revues et n'est pas responsable de leur contenu. En règle générale, les droits sont détenus par les éditeurs ou les détenteurs de droits externes. [Voir Informations légales.](#)

### **Terms of use**

The ETH Library is the provider of the digitised journals. It does not own any copyrights to the journals and is not responsible for their content. The rights usually lie with the publishers or the external rights holders. [See Legal notice.](#)

**Download PDF:** 17.02.2025

**ETH-Bibliothek Zürich, E-Periodica, <https://www.e-periodica.ch>**

## Truetzschler – spezielle Maschinen für den asiatischen Markt

Hermann Selker, Truetzschler GmbH & Co. KG, Mönchengladbach, DE



**Die drei Geschäftsbereiche der Truetzschler Gruppe – Spinning, Nonwovens und Card Clothing – waren in Shanghai gemeinsam auf einem Stand vertreten. Im Mittelpunkt standen Maschinen und Technologien, die speziell für den asiatischen Markt angepasst oder entwickelt wurden. Weiterhin haben die Firmen Toyota Industries Corporation, Japan (TICO) und die Truetzschler GmbH & Co. KG, Deutschland, eine Kooperation zur Entwicklung, zur Fertigung und dem Vertrieb von Kämmereimaschinen auf der Messe bekannt gegeben.**

Truetzschler Spinning zeigte zum ersten Mal die neue Karde TC 8 (Abb. 1). Diese Maschine wurde speziell für den asiatischen Markt entwickelt und wird bei Truetzschler Textile Machinery Shanghai, TTMS gebaut. Die TC 8 ist die Top-Karde im Segment der Kardern mit einem Meter Arbeitsbreite. Sie bietet eine hohe Produktivität und setzt in ihrem Segment Maßstäbe hinsichtlich der Energieeffizienz. Exklusive Truetzschler Entwicklungen gehören je nach Anwendung zur Ausstattung der Hochleistungskarde TC 8:

- T-Con, das Optimierungstool für Kardern
- MAGNOTOP, das Magnetbefestigungssystem für Deckelgarnituren
- NEPCONTROL, die online Nissenüberwachung

### Eine neue Streckengeneration

Die neue Truetzschler Streckengeneration TD 8, die erstmals auf der ITMA 2011 in Barcelona ausgestellt wurde, ist mit neuer Sensortechnologie ausgestattet. Das Streckwerk zeichnet sich durch eine höhere Präzision aus. Dieses kommt der Bandgleichmässigkeit zugute. Ober- und Unterwalzen sind präzise fest zueinander positioniert. Eine Verstellung erfolgt, wie bei Truetzschler üblich, parallel. Putzstäbe und Druckstab sind aus einem gehärteten Edelstahl und nicht wie üblich nur dünn beschichtet. Für die Regelung ist die Zuverlässigkeit und Genauigkeit der Sensorik ganz entscheidend. Der neu entwickelte Eingangssensor Disc Leveller TD-DL (Abb. 2) hat inzwischen alle Praxistests mit Bravour bestanden und wird zum serienmässig in der TD 8 eingesetzt. Tast- und Nutscheiben sind doppelt gelagert, wobei jeweils ein Lager unterhalb und ein Lager oberhalb der Scheiben liegt. Die Achse ist fest verankert und muss sich nicht drehen. Diese beiden Massnahmen führen zu einer verbesserten Messgenauigkeit und zu einer Zuverlässigkeit über jahrelange Laufzeiten. Der neue Qualitäts-

sensor DISC MONITOR TD-DM im Auslauf der Strecke überwacht die Qualitätsdaten des Bandes permanent.

Der einzige Fremdteilausscheider mit drei Erkennungsmodulen ist der Truetzschler SECURO-PROP SP-FPU. Drei verschiedene Erkennungstechniken in einer Maschine, kombiniert mit drei Beleuchtungsprinzipien, sorgen für eine bisher nicht gekannte Effizienz.

### Optimale Wicklertechnologie

Truetzschler Nonwovens zeigte zum ersten Mal die neue Bastian Wicklertechnologie (Abb. 3). Unter dem Namen Bastian wird das Unternehmen zukünftig Wickler für Vlies, Folie, Papier und Composites anbieten. Der Einsatz des optimalen Wicklers und die Auswahl des richtigen Schneidesystems sichern die Qualität und damit die Produktivität einer Anlage und somit den Erfolg des Endprodukts.

Ein weiteres Thema waren schlüsselfertige Nonwovensanlagen mit verschiedenen Vliesbildungs- und Verfestigungstechnologien. Nur Truetzschler Nonwovens kann alle gängigen Verfestigungsarten (Spunlace, Vernadelung, Thermische und Chemische Verfestigung) aus einer Hand bieten. Der dritte Themenschwerpunkt umfasste Anlagen für die Herstellung von Chemiefasern und Karbonfasern.

### Die wartungsfreie Trommelgarnitur

Truetzschler Card Clothing – TCC präsentierte sich auf der Messe als führender Lieferant von Kardengarnituren für die Spinnerei und die Vliesindustrie. Neue Entwicklungen wie die Deckelgarniturreihe NovoTop A und die erste wartungsfreie Trommelgarnitur FGX 1 (Abb. 4) standen im Mittelpunkt. Weiter machte TCC das umfangreiche Servicenetz in Asien und die Serviceprodukte zum Thema.

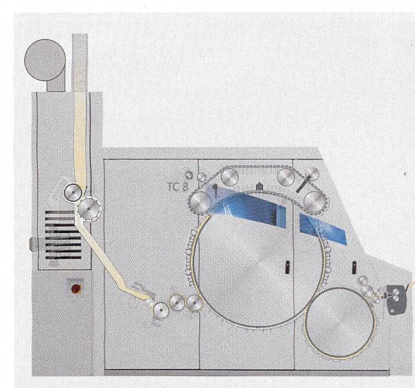


Abb. 1: Die neue Truetzschler Karde TC 8 wurde zum ersten Mal auf der ITMA ASIA 2012 gezeigt

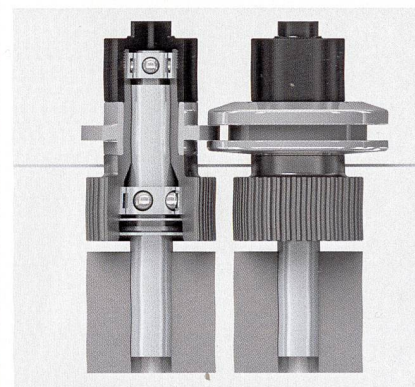


Abb. 2: Die Achsen des DISC LEVELLERS TD-DL der Strecke TD 8 sind fest im Gestell verankert und sorgen so für mehr Präzision



Abb. 3: Die Bastian Wicklertechnologie wurde bei Truetzschler Nonwovens integriert

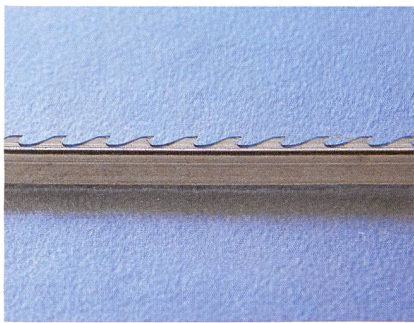


Abb. 4: Ein Nachschleifen ist bei der ersten wartungsfreien Trommelgarnitur FGX1 nicht mehr nötig

### Toyota und Truetzschler kooperieren bei Kämmmaschinen

TICO hat ihren Ursprung in Toyota, dem weltbekannten Automobilhersteller. Textilmaschinen werden seit 1926 gebaut und die Erfahrungen auf dem Gebiet der Kämmerei bestehen seit Jahrzehnten. Truetzschler ist der Spezialist für Strecken im Kurzstapelbereich und baut seit 1888 Spinnereivorbereitungsmaschinen. Das jeweils umfangreiche Know-how beider Firmen fließt nun in die Entwicklung einer neuen Generation von Kämmereimaschinen ein.

Der Prototyp einer neuen Kämmmaschinnengeneration, die Toyota-Truetzschler TCO 12 (Abb. 5), wurde auf der ITMA ASIA 2012 im Juni in Shanghai vorgestellt.

Die Erfahrung von Toyota im Bau von Webmaschinen mit spezieller Servomotoren-Technologie spiegelt sich in der Kämmmaschine wieder. Ebenso wie bei Webmaschinen gibt es auch hier viele Elemente, die eine Drehrichtungsumkehr von einigen hundert Mal je Minute erfordern. Bisher wurde das mit aufwendigen Ölbadgetrieben gelöst. Diese traditionelle Technologie ist an ihrer Leistungsgrenze angelangt.

Toyota verwendet Einzelmotoren die die Kämmelemente beidseitig synchron antreiben. Dadurch werden die Torsionen dieser Elemente und



Abb. 5: Die neue Toyota-Truetzschler Kämmmaschine TCO 12

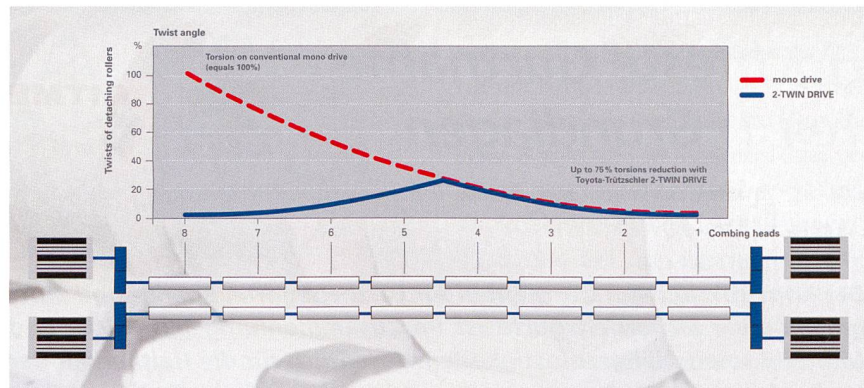


Abb. 6: Der 2-TWIN-DRIVE für den Antrieb der Abreisswalzen reduziert die Torsion um 75%

die Vibration der Maschine minimiert (Abb. 6). Die deutlich geringere Varianz hinsichtlich der Kämmbedingungen der 8 Kämmsköpfe verbessert die Qualität des Bandes. Das Leistungspotential dieser Maschine übertrifft den bisherigen Stand der Technik erheblich. Truetzschler steuert zum Projekt einen neuen Streckwerksblock mit Kanenwechsler bei. Die Erfahrungen im Bau von Strecken mit Einzelantrieben, ausgerüstet mit hochdynamischen Regulierungen, sind hier eingeflossen. Auch der neueste Strecken-Qualitäts-

sensor DISC MONITOR wurde integriert. Diese permanente Qualitätsüberwachung liefert die Daten für eine automatische Selbstoptimierung der Maschine. Durch die Einzelantriebstechnologie der Kämmelemente wird z. B. der Lötvorgang automatisch optimiert. Auch Schwankungen im Wickelgewicht sind kein Problem mehr, da die Bandfeinheit ständig überwacht und bei Bedarf korrigiert wird.

Nur durch das parallele Einbringen des Know-hows von Truetzschler und Toyota war dieser Technologiesprung möglich.

**Der Textilverband Schweiz verbindet die innovativen Unternehmen der Branche zu einem starken Netzwerk.**

TVS Textilverband Schweiz  
www.swisstextiles.ch

**Dienstleistungsbereiche**  
Arbeitgeber- und Sozialpolitik  
Wirtschaft und Statistik  
Bildung und Nachwuchsförderung  
Öffentlichkeit und Presse  
Normen und Kennzeichnungen  
Technologie und Forschung  
Umwelt und Energie

**SWISS TEXTILES**