

**Zeitschrift:** Bulletin für angewandte Geologie

**Band:** 10 (2005)

**Heft:** 1

**Artikel:** Radon in Bodenluft : Radonentstehung und -ausbreitung,  
Permeabilitätsbestimmung in Bodenluft

**Autor:** Böhm, Christian / Johnner, Hansueli

**DOI:** <https://doi.org/10.5169/seals-225562>

### **Nutzungsbedingungen**

Die ETH-Bibliothek ist die Anbieterin der digitalisierten Zeitschriften. Sie besitzt keine Urheberrechte an den Zeitschriften und ist nicht verantwortlich für deren Inhalte. Die Rechte liegen in der Regel bei den Herausgebern beziehungsweise den externen Rechteinhabern. [Siehe Rechtliche Hinweise.](#)

### **Conditions d'utilisation**

L'ETH Library est le fournisseur des revues numérisées. Elle ne détient aucun droit d'auteur sur les revues et n'est pas responsable de leur contenu. En règle générale, les droits sont détenus par les éditeurs ou les détenteurs de droits externes. [Voir Informations légales.](#)

### **Terms of use**

The ETH Library is the provider of the digitised journals. It does not own any copyrights to the journals and is not responsible for their content. The rights usually lie with the publishers or the external rights holders. [See Legal notice.](#)

**Download PDF:** 22.11.2024

**ETH-Bibliothek Zürich, E-Periodica, <https://www.e-periodica.ch>**

# Radon in Bodenluft – Radonentstehung und -ausbreitung, Permeabilitätsbestimmung in Bodenluft Christian Böhm<sup>1</sup>, Hansueli Johner<sup>2</sup>

**Stichworte:** Radon, Bodenluft, Permeabilität, geogenes Radonrisiko

## Zusammenfassung

Radon und Permeabilitätsbestimmungen in Bodenluft wurden in verschiedenen Regionen der Schweiz im Umfeld von Gebäuden ausgeführt. Da radonhaltige Bodenluft die Hauptquelle der Radonbelastung in Wohnräumen darstellt, sind diese Messungen für das Verständnis des Gesamtsystems Boden/Gebäude von Bedeutung. Die beiden Parameter Radonaktivität und Permeabilität des Untergrundes für die Bodenluft lassen eine Abschätzung des geogenen Radonrisikos, zum Beispiel für Neubauten, zu. Einen wichtigen Faktor in all diesen Betrachtungen stellt die Permeabilität, diejenige des Untergrundes, aber auch diejenige der Gebäudehülle dar.

Permeabilitätsbestimmungen im ungesättigten Untergrund wurden durch Erzeugen eines Unterdruckes ausgeführt. Die Auswertung erfolgte – ausgehend von bekannten hydrogeologischen Modellen – für eine Transportschicht und eine halbgespannte Lage, die Boden-Deckschicht. Die Messungen können auch für andere bodenkundliche und umweltrelevante Problemstellungen angewandt werden.

## Abstract

In some regions of Switzerland we did measure the intrinsic permeability of soils and the radon activity of soil gas which is the main source of the radon problem in Swiss dwellings. Investigations of the radon distribution in the ground will help to better understand the radon system in the vicinity of a building. The parameters radon activity in soil gas and permeability of the soil do determine the radon availability of a new building site. Our investigations stress the importance of the factor permeability for the understanding of the radon situation of a building.

The permeability of the soil was determined after suction pumping in an initial well, and by measuring the lowering of pressure in surrounding wells. The system was investigated with a two layer leaky aquifer model of the Hantush-Jacob type. Permeabilities were determined for the soil gas transport layer and a firm but leaky top soil layer.

## Résumé

Dans quelques régions de la Suisse des mesures de perméabilité et de radon dans les gaz du sol ont été effectuées. Le radon provient principalement du terrain meuble et de la roche. Nos investigations ont pour but d'améliorer la connaissance du transport du radon dans le sol aux alentours des bâtiments. Les mesures de la perméabilité et de l'activité du radon dans les gaz du sol vont donner une indication sur le risque lié à la présence du radon provenant du sous-sol, ce qui pourrait être intéressant dans le contexte de la construction de nouveaux immeubles. Dans toutes nos investigations la perméabilité jouait un rôle important pour le transport du radon dans le sous-sol mais aussi à travers la dalle et la base des murs.

Les mesures de la perméabilité dans la zone non saturée ont été effectuées en produisant une sous-pression dans le sous-sol. L'évaluation a été faite d'après des modèles hydrogéologiques bien connus (type Hantush-Jacob), avec une couche conductrice et une couche superficielle et semi-perméable.

<sup>1</sup> Beratender Geologe/Hydrogeologe, Obere Gasse 40, 7000 Chur, cb@boehmgeol.ch

<sup>2</sup> Bundesamt für Gesundheit/SUeR, Fribourg; heute: Nitrochemie AG, 3752 Wimmis; hansueli.johner@nitrochemie.com

## 1. Einleitung

Im Rahmen des schweizerischen Radonprogramms des Bundesamtes für Gesundheit (BAG) wurden praxisrelevante Verfahren zur Untersuchung von Bodenluft getestet, welche den Zustrom radonhaltiger Bodenluft im Gebäudeumfeld erklären und simulieren helfen (Vertrag BAG 03.001066 und frühere). Einerseits geht es darum, bei Radonsanierungen Grundlagendaten bereitzustellen, so dass geeignete Sanierungsvarianten mit Einbezug der Bodenluft gewählt werden können. Andererseits wurde angestrebt, einen Baugrund soweit erfassen zu können, dass eine Voraussage über die Radongefährdung geplanter Bauwerke vorgenommen werden kann.

## 2. Grundlagen

Als Boden wird hier in der Regel der nicht wassergesättigte Lockergesteinsuntergrund verstanden. Unter Bodenluft oder Bodengas werden alle gasförmigen Stoffe zusammengefasst, die im Porenraum des Bodens frei zirkulieren oder in Poren gefangen sind. In wechselnden Anteilen sind vor allem Stickstoff ( $N_2$ ), Sauerstoff ( $O_2$ ), Kohlendioxid ( $CO_2$ ) und Methan ( $CH_4$ ) vorhanden. Die vorliegende Arbeit widmet sich dem seltensten natürlichen Bodengas: Radon (Rn; Volumenanteil:  $10^{-10}$  bis  $10^{-8}$  ppm).

Die Ausbreitung von Bodenluft hängt von der Korngrösse, vom Anteil Porenvolumen im Boden, von der Durchlässigkeit/Permeabilität des Porenraumes, von der Wassersättigung des Bodens und von der Zusammensetzung der Bodenluft ab. Folgende Faktoren beeinflussen die Zirkulation der Bodenluft massgeblich:

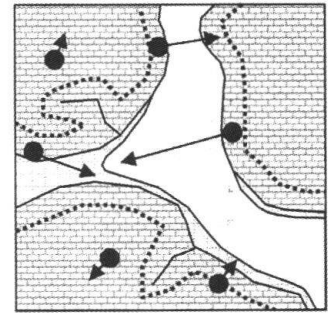
- Konzentrationsunterschiede führen zu *diffusivem Transport* von Bodengasen. Diffusion ist in feinkörnigen, siltig-tonigen Böden von Bedeutung und in gut durchlässigen Böden vernachlässigbar (Nazaroff et al. 1988).

- Wenn Temperaturunterschiede den gleichen Effekt auslösen, wird von *Thermodiffusion* gesprochen (Minkin 2001).
- In gut durchlässigen, sandig-kiesigen Böden dominieren *Konvektion und Advektion* – durch Dichte- oder Temperaturunterschiede respektive durch Druckunterschiede getriebene Fluidbewegung.

Radon entsteht durch den radioaktiven Zerfall von Uran und Thorium; die verschiedenen natürlichen Radonisotope entstehen aus Uran-238 ( $\rightarrow$  Rn-222; Radon im engeren Sinne), Thorium-232 ( $\rightarrow$  Rn-220 = Thoron) und Uran-235 ( $\rightarrow$  Rn-219 = Actinon). Wenn nicht anders erwähnt, wird als Radon das langlebigste Nuklid Radon-222 ( $^{222}Rn$ ; Halbwertszeit 3,82 Tage) gemessen, obwohl gerade im Boden hohe Thoron-Gehalte beobachtet werden. In den Zerfallsreihen ist Radon das einzige gasförmige Nuklid; beim Zerfall werden Heliumkern ( $\alpha$ -Teilchen) und Radon in entgegengesetzte Richtungen auseinander geschleudert, wobei ein Teil des Radons in den Porenraum freigesetzt werden kann (Fig. 1). Durch den Alpha-Rückstoss beim Radiumzerfall kann das entstehende Radonatom in Gesteinskörnern  $0,04 \mu m$ , in Wasser  $0,1 \mu m$  und in Luft  $64 \mu m$  weit bewegt werden (Nazaroff et al. 1988; Semkow 1990). Die Radonfreisetzung erfolgt in der Regel nur an der Kornoberfläche und hier aus einem dünnen so genannten Emanationssaum. Es muss eine minimale Bodenfeuchtigkeit vorhanden sein, so dass ein existierender Wasserfilm das Radonatom abbremst und daran hindert, ins gegenüberliegende Gesteinskorn hinein geschossen zu werden.

Als Radonquelle kommen Uranvererzungen, uranreiche Gesteine, stark verwitterte Lockergesteine und Oberböden in Frage (Fig. 2). Je grösser die Kontaktfläche zwischen Gesteinskörnern und Porenraum ist, desto mehr Radon wird freigesetzt (emaniert). In ungestörtem Untergrund erfolgt die Radonausbreitung diffusiv, im Gebäudeumfeld

**Fig. 1:** Radonzerfall im Gesteinskorn (Backsteinsignatur) mit Emanationsraum (punktierte Linie = Randbereich des Gesteinskornes, aus welchem Freisetzung erfolgen kann) und Freisetzung in den wasser- (Quadratsignatur) oder luftgefüllten Porenraum (weiss).



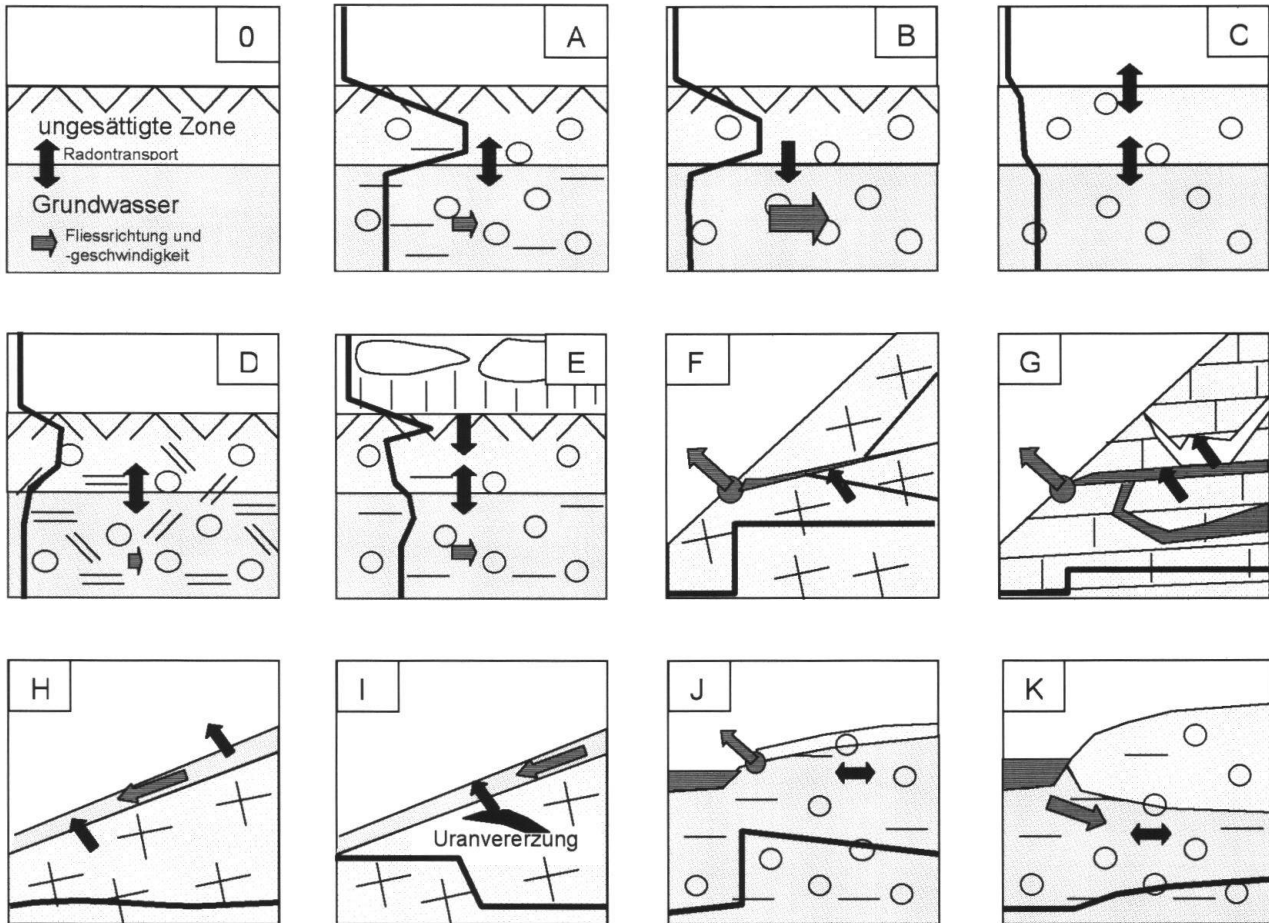
meist advektiv oder thermodiffusiv (Minkin 2001). Die in der Schweiz gemessenen Radonwerte in Bodenluft liegen zwischen einigen 1000 und 1'000'000 Bq/m<sup>3</sup> (in der Regel <100 kBq/m<sup>3</sup>). Es besteht ein Zusammenhang zwischen Radonaktivität und Geologie, indem erhöhte Radonwerte häufiger in Gebieten mit granitischem, vulkanischem oder Orthogneis-Untergrund auftreten (Böhm 2003). Für die weitere Ausbreitung radonhaltiger Bodenluft kommt es darauf an, ob die Radonfreisetzung in genügend permeable (Locker-) Gesteinsschichten erfolgt ist – z.B. in Karstspalten, Klüfte, Schotterablagerungen, Bergsturzböcke, über welche die Bodenluft transportiert und an ein Gebäude herangeführt werden kann – und ob die radonhaltige Bodenluft die Gebäudehülle in genügender Menge durchdringen kann, so dass im Gebäude erhöhte Radonwerte entstehen können. In der Schweiz wird angestrebt, dass die Radonwerte im Wohnbereich, wegen des radonbedingten Lungenkrebsrisikos, nicht über 400 Bq/m<sup>3</sup> (Richtwert) respektive 1000 Bq/m<sup>3</sup> (Grenzwert) liegen (StSV 1994; BAG 1999; BAG 2004).

Neben den geologischen Faktoren Radiumgehalt und Permeabilität des Untergrundes wird die Radonaktivität in Bodenluft durch Niederschlag, Bodenfeuchte, Luft- und Bodentemperatur beeinflusst (Asher-Bolinder et al. 1991). Im Gebäudeumfeld kommen weitere Faktoren dazu: Immer geht es um die Frage, welchen Unterdruck ein Gebäude in den Untergrund weitergibt; eine Rolle spie-

len dabei der, je nach Bauweise, verschieden starke Kamineffekt im Gebäude, die Dichtigkeit der Gebäudehülle, die Beschaffenheit der Gebäudefundation, allfällige Kiesbette unter und um das Haus herum (Robinson & Sextro 1995). In diesem Zusammenhang können auch Windeinflüsse wirken (Nazaroff et al. 1988; Arnold 1990).

Radon-Bodengasmessungen können zum Lokalisieren von oberflächennahen tektonischen Linien (Ammann & Schenker 1989; Duddridge et al. 1991; Kemski et al. 1996) oder in seismisch aktiven Gebieten zur Erdbebenprognose (Abduvaliyev & Rudakov 1989) ausgeführt werden. Lehmann et al. (2001) bestimmten die Diffusion radonhaltiger Bodenluft in die Atmosphäre. Von verschiedenen Autoren wurde der Zusammenhang zwischen Radon in Bodengas und in Wohnungsluft sowie das sich daraus ergebende Gefährdungspotenzial untersucht (Nazaroff et al. 1988; Mose et al. 1992; Garbesi et al. 1996; Neznal & Neznal 2002; Wiegand 2003).

Mit unseren Untersuchungen wurde versucht, den Untergrund im Umfeld von Gebäuden mittels Permeabilitäts- und Radonmessungen zu erfassen, Zusammenhänge zwischen Geologie und Radon in Bodenluft und in Gebäuden erhellen zu helfen, Grundlagen zur Sanierung radonbelasteter Gebäude sowie für das Erkennen von radongefährdetem Baugrund zu liefern.



**Fig. 2:** Radon im Untergrund; Radonaktivitätsverhältnisse zwischen Luft, Bodenluft und Grundwasser. Schwarze Pfeile symbolisieren Radonaustauschprozesse, schraffierte Pfeile die Grundwasserflussrichtung, inkl. -geschwindigkeit. Die dicke Linie gibt die vertikale Radonverteilung (A–E; zunehmende Konzentration nach rechts) respektive die horizontale Radonverteilung wieder (F–K: zunehmende Radonkonzentration nach oben).

A: Deckschicht vorhanden, Gleichgewicht zwischen ungesättigter Zone und Grundwasser  
 B: sehr gute Durchlässigkeit, kein Gleichgewicht  
 C: fehlende Deckschicht, Gleichgewicht  
 D: schlechte Durchlässigkeit, Radonadsorption an organischem Material  
 E: Niederschlag, ungesättigte Zone wird durchsickert  
 F: Kluftwasser in Kristallingestein  
 G: Karstwasser in Sedimentgestein  
 H: Hangwasser in Kristallinebiet  
 I: Uran-/Radiumvererzung  
 J: Exfiltration von Grundwasser in Fließgewässer  
 K: Infiltration aus Fließgewässer in Grundwasser

### 3. Methodik

Kurz nach der Entdeckung der Radioaktivität durch Becquerel (1896) waren Elster & Geitel (1902) wahrscheinlich die Ersten, welche Radon in Bodenluft bestimmten, dicht gefolgt von Ebert & Ewers (1902). Beide saugten Bodenluft aus circa 1,5 m Tiefe ab und massen die radioaktive Emanation, deren Natur damals noch nicht genauer bekannt war, bei welcher es sich aber um Radon handelte; die

gemessene Abnahme der Ionisation stimmt – wie wir heute wissen – recht genau mit der Halbwertszeit des Radons überein. Radon-Bodengas- und Permeabilitätsmessungen wurden später von Tanner (1991), Rogers & Nielson (1991), Morris & Fraley (1994), Neznal et al. (2004) beschrieben. Während normalerweise Bodenluft abgesaugt und der Unterdruck im Boden gemessen

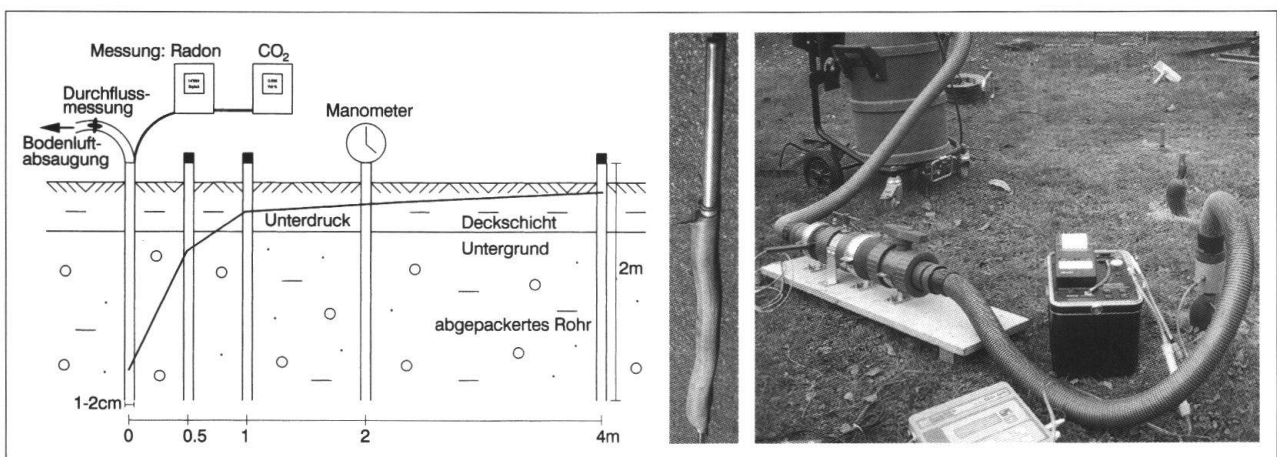
sen wird (Esling et al. 1999), bliesen Morris & Fraley (1994) Luft in den Untergrund, massen den Überdruck im Boden und bestimmten daraus die Permeabilität. Garbesi et al. (1999) erzeugten in einer Bohrung eine Druckwelle und massen deren Ausbreitung in einem weiteren Bohrloch.

In unseren Untersuchungen wurden in einer frühen Phase mittels Bohrstock erstellte, 50 bis 80 cm tiefe Bohrlöcher abgepackert und darin die Gaspermeabilität und Radonaktivität der Bodenluft bestimmt (Surbeck 1993). Danach wurde angestrebt, die Untersuchungen auf Fundamenttiefe auszuführen. Hierzu wurden Kernbohrungen von 7 cm Durchmesser und bis zu 3 m Tiefe von einem kleinen Raupenfahrzeug aus ausgeführt (Johner 1997; Johner & Surbeck 1999/2001). Das aktuelle Verfahren stellt eine Vereinfachung dar, indem mit einem Abbruchhammer Bohrlöcher von 2 cm Durchmesser und bis zu 2 m Tiefe gerammt werden (Rotoperkussionsverfahren). In die Bohrlöcher wird ein Metallrohr gestellt und dieses aussen mit einem aufblasbaren Fahrradschlauch gegen das Erdreich hin abgepackert. Im offenen Rohr lassen sich Druckmessungen ausführen und ein Über- respektive Unterdruck im Untergrund erzeugen.

Mit einem Staubsauger wird Bodenluft aus der gewünschten Tiefe abgesaugt und ein Unterdruck im Boden erzeugt. Durch das Erstellen mehrerer Sondierlöcher in einer Reihe kann die räumliche Druckausbreitung gemessen

werden. Mit verschiedenen Messgeräten werden der Differenzdruck in den Bohrungen, die Luftgeschwindigkeit (abgesaugte Luftmenge), der Radon- und zum Teil der  $\text{CO}_2$ -Gehalt der Bodenluft gemessen (Figur 3). Die Messgenauigkeit der einzelnen Geräte liegt bei wenigen Prozenten; methodische Unsicherheiten führen dazu, dass die Messfehler für Radonbestimmungen bei bis zu 20% liegen; für die Permeabilitätsbestimmungen (siehe Kap. 4) dürfte dies ähnlich sein. Verglichen mit dem Variationsbereich beider Grössen, sind diese Messfehler jedoch vertretbar.

Die Versuchsanordnung führt zu einer Störung des Bodens: erstens wird der Boden durch Verdrängung des Bohrgutes im Umfeld der Bohrungen verdichtet, zweitens existiert ein Skaleneffekt, welcher mit zunehmendem Abstand von der Absaugbohrung zu einer höheren, gemessenen Permeabilität führt, drittens herrscht bei guter Durchlässigkeit turbulente Strömung um die Absaugbohrung, und viertens führt das Absaugen von Bodenluft und die vermehrte Luftströmung dazu, dass der Boden austrocknet und mit der Zeit eine erhöhte Durchlässigkeit aufweisen kann (entsprechende Beobachtungen belegen, dass dies bereits nach einigen Zehner-Minuten der Fall sein kann). Diese Effekte werden ausgeschaltet, oder zumindest stark reduziert, indem nur die statischen Drucke bei den Messbohrungen für die Auswertung verwendet werden.



**Fig. 3:** Messanordnung für Permeabilitäts- und Radonmessung in Bodenluft; in der Mitte 2 m langes Messrohr mit Packer.

## 4. Permeabilitätsbestimmung in Bodenluft

Die Permeabilitätsbestimmung erfolgte gemäss der oben beschriebenen Unterdruck-Methode und wurde nach bekannten hydrogeologischen Verfahren ausgewertet. Die schematische Darstellung des Untergrundes beinhaltet eine semipermeable Deckschicht, dann die gut durchlässige Schicht, in welche das Gebäudefundament hineinreicht, und darunter als Begrenzung eine undurchlässige Lage. Für die mathematische Beschreibung des konvektiven Bodenlufttransportes wurde das Modell von Hantush & Jacob (1955) gewählt und für die Ausbreitung von Bodenluft angepasst. Mit diesem Modell kann die Zufuhr radonarmer Umgebungsluft durch die Deckschicht mitberücksichtigt werden.

Folgende vereinfachenden Hypothesen werden für den Lufttransport bei Absaugung aus einer Bohrung aufgestellt:

- Die Durchlässigkeit der Deckschicht ist

$$p = \frac{Q \cdot \eta}{4 \cdot \pi \cdot h_l \cdot k_l} \cdot W\left(u, \frac{r}{B}\right) \quad (1.1)$$

$$\text{mit } B = \sqrt{\frac{k_l}{k_d} \cdot h_l \cdot h_d} \quad (1.2)$$

Für die Steady-State-Bedingung,  $t = \infty$ , ist  $u = 0,0$  und tritt nicht mehr als Variable auf. Die Brunnenfunktion ist in tabellarischer Form als Funktion von  $r/B$  publiziert (z.B. Langguth & Voigt 1980). Für eine einfache Auswertung durch einen Least-Squares-Fit wurde die tabellierte Brunnenfunktion zuerst nach der Variable  $r/B$  gefittet, um eine berechenbare Formel zu erhalten. Für die Anpassung des Druckverlaufs an die Messpunkte und die Berechnung der Permeabilitäten, werden dann  $k_l$  und  $B$  als Variablen des Least-Square-Fits verwendet. Die Dicke der Deckschicht

viel kleiner als jene des Leiters, d.h. die Strömung in der Deckschicht ist vertikal, jene im Leiter horizontal. Dies ist bei der hohen Permeabilität des Leiters in Radon-gebieten in der Regel erfüllt.

- Die Leckage durch die Deckschicht ist laminar und somit proportional zum lokalen (Unter-) Druck im Leiter. Dies ist in genügender Distanz zur Saugbohrung erfüllt.
- Die Elastizität des Bodens ist vernachlässigbar, es treten keine Speichereffekte auf. Die Druckausbreitung in der Bodenluft ist ein schneller Prozess, ein Steady State (Gleichgewichtszustand) ist fast sofort erreicht und ist messtechnisch kontrollierbar.

Der Druckverlauf im Boden kann entsprechend der Formel von Hantush & Jacob (1955) folgendermassen berechnet werden:

Q:	Durchsatz [ $m^3 \cdot s^{-1}$ ]
$\eta$ :	Dynamische Viskosität [ $[m \cdot s]^{-1}$ ]
$h_l$ :	Dicke des Leiters [m]
$k_l$ :	Permeabilität des Leiters [ $m^2$ ]
$h_d$ :	Dicke der Deckschicht [m]
$k_d$ :	Permeabilität der Deckschicht [ $m^2$ ]
$W\left(u, \frac{r}{B}\right)$ :	Brunnenfunktion
r:	Distanz [m]
B:	Leckagefaktor [ $m^2$ ]
u:	Zeitabhängige Variable, hier $\equiv 0,0$

und des Leiters müssen, soweit sie nicht von den Bohrungen her bekannt sind, geschätzt werden. Um die Messwerte vergleichbar zu machen, wurden die Dicken jeweils als 1 m angenommen, was in etwa der Realität entspricht. Für eine korrekte Behandlung des Themas können die beiden Grössen

- hydraulischer Widerstand der Deckschicht:  $c = h_d \cdot \mu / (k_d \cdot \rho \cdot g)$  und
- Transmissivität des Leiters:  $T = h_l \cdot k_l \cdot \rho \cdot g / \mu$  verwendet werden, welche unabhängig von den Schichtmächtigkeiten sind.

Die Formel für den Least-Squares-Fit zur Bestimmung der Permeabilitäten lautet:

$$p = \frac{Q \cdot \eta}{4 \cdot \pi \cdot h_l \cdot k_l} \cdot 10 \left( a + b \cdot \frac{r}{B} + c \cdot \left( \frac{r}{B} \right)^2 + \dots + f \cdot \left( \frac{r}{B} \right)^5 \right) \quad [2]$$

mit den Faktoren:

$$a = -0,07416$$

$$b = -1,4143$$

$$c = -1,2356$$

$$d = -0,9676$$

$$e = -0,4790$$

$$f = -0,09644$$

Diese Formel hat eine Genauigkeit von einigen Prozent, was in Anbetracht ihrer Variation über 4 Größenordnungen und jener der Permeabilitäten um 8 Größenordnungen ausreichend ist. Für eine bessere Genauigkeit könnte die Brunnenformel analytisch hergeleitet werden, was jedoch für den Fit rechenaufwändige Reihen als Resultate ergäbe und den Rahmen dieser Arbeit sprengen würde.

## 5. Beispiele

Radon- und Permeabilitätsmessungen wurden im Umfeld von dutzenden von Gebäuden in der Schweiz ausgeführt. Ausgewählte Beispiele sind in der Figur 4 dargestellt; die darin schematisch dargestellte Geologie stellt eine Synthese aus publizierten Daten sowie im Rahmen der Untersuchungen gewonnenen Bohrresultaten dar.

Beim ersten Beispiel (Villarimboud/FR) besteht der Untergrund aus Molasse mit einer Grundmoränenbedeckung. Hier kommen drei Faktoren zusammen, welche ein niedriges Radonrisiko bewirken: Eine relativ schlechte Luftdurchlässigkeit in der Grundmoräne, eine bessere Durchlässigkeit der Deckschicht, was einen direkten Luftaustausch mit der Atmosphäre ermöglicht, sowie eine eher niedrige Radonaktivität der Bodenluft.

Gegenteilige Verhältnisse sind im Beispiel Herzogenbuchsee/BE vorhanden: Die Molas-

se ist von bis 20 m mächtigen fluvioglazialen Schottern bedeckt, der Grundwasserspiegel liegt tief, es besteht ein mächtiges, ungesättigtes Porenvolumen. Die Permeabilität des Untergrundes ist sehr gut. Die schlecht durchlässige Deckschicht bildet eine Trennschicht, welche den Luftaustausch mit der Atmosphäre behindert und dem Boden genügend Zeit lässt, um Radon zu produzieren und in der Bodenluft anzureichern. Gebäude, die diese Deckschicht durchdringen, stellen bevorzugte Wegsamkeiten für die Bodenluft dar. Die Radonaktivität der Bodenluft ist mit 25 kBq/m<sup>3</sup> vergleichsweise hoch. Insgesamt resultiert in diesem Gebiet ein hohes Radonrisiko.

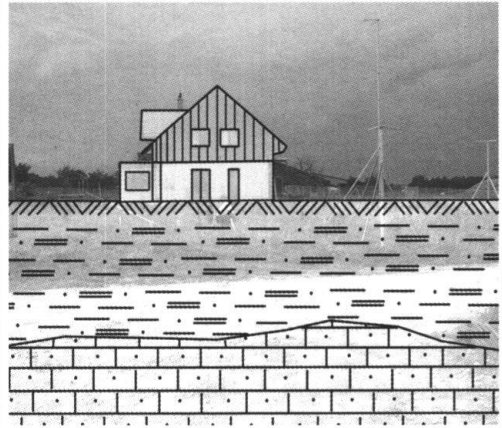
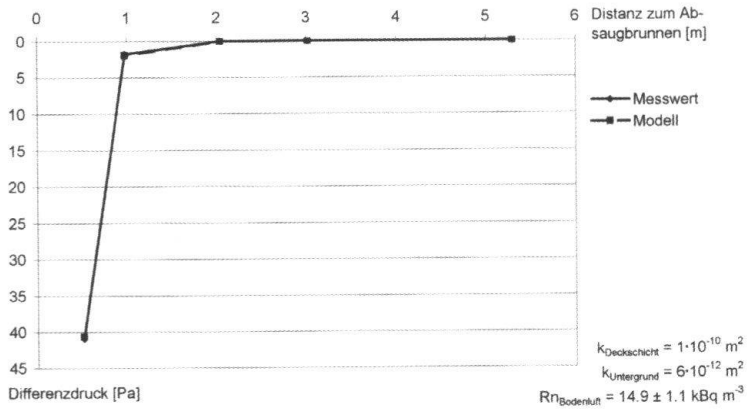
Ähnliche Verhältnisse wurden für das Beispiel Uors/GR festgestellt: Auch hier ist ein gut durchlässiger Lockergesteinsuntergrund aus fluvioglazialen Schottern und eine abdichtende Deckschicht vorhanden. Der Untergrund ist, wie die Bodendruckmessungen belegen, inhomogen. Das Modell kann die Verhältnisse nicht exakt wiedergeben. Die gemessenen Radonaktivitäten der Bodenluft sind sehr niedrig und stimmen vielleicht nicht mit den maximal zu erwartenden überein. Andererseits sind bei der vorgefundenen Durchlässigkeit auch bei solch niedrigen Radonwerten problematische Verhältnisse im Wohnbereich möglich.

Im vierten Beispiel aus Flims/GR besteht der Untergrund aus grobem Bach- und Murgangschutt. Die Durchlässigkeit des Untergrundes ist relativ hoch; die Deckschicht unterscheidet sich nicht wesentlich vom Untergrund (um den Faktor 10 schlechter durchlässig). Vor allem wegen der Kombination von guter Permeabilität und relativ hoher Radonaktivität der Bodenluft besteht auch hier ein erhöhtes Radonrisiko.

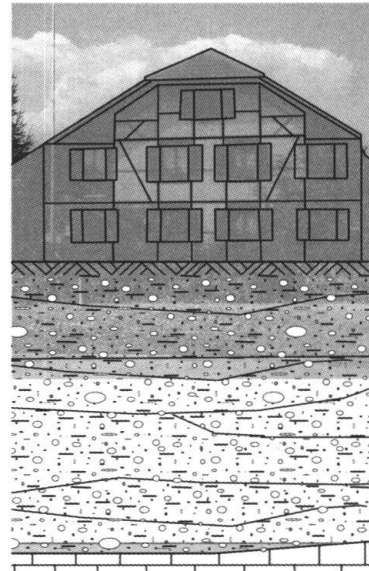
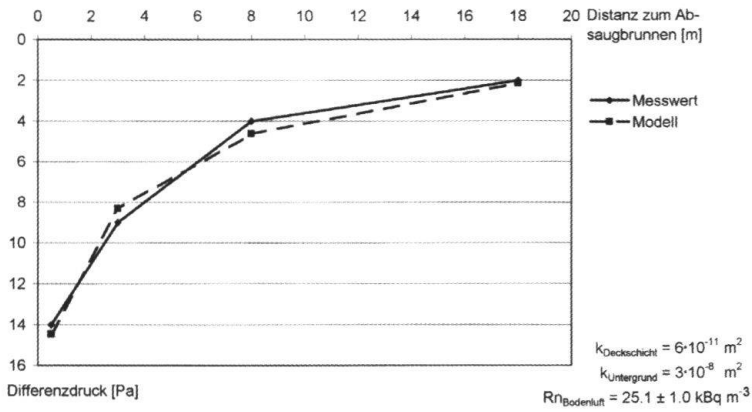
Im Beispiel Felsberg/GR besteht der Untergrund aus Flussschottern und feinkörnigen Überflutungssedimenten. Die Bodendruckwerte konnten nur annähernd modelliert werden. Demnach unterschieden sich die Permeabilitäten von Untergrund und Deckschicht nur wenig. Die Radonaktivität der Bodenluft ist niedrig. Insgesamt resultiert ein mittleres Radonrisiko.



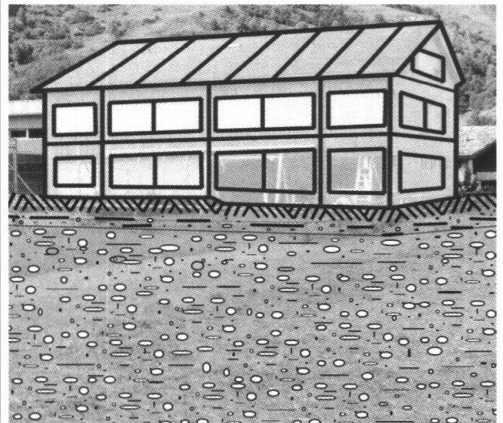
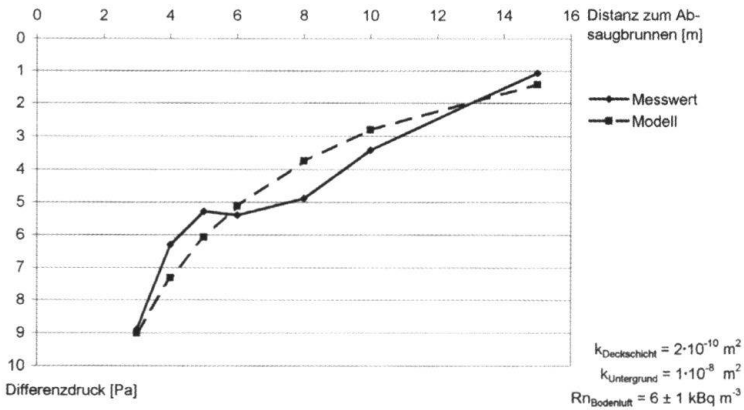
### Villarimboud/FR

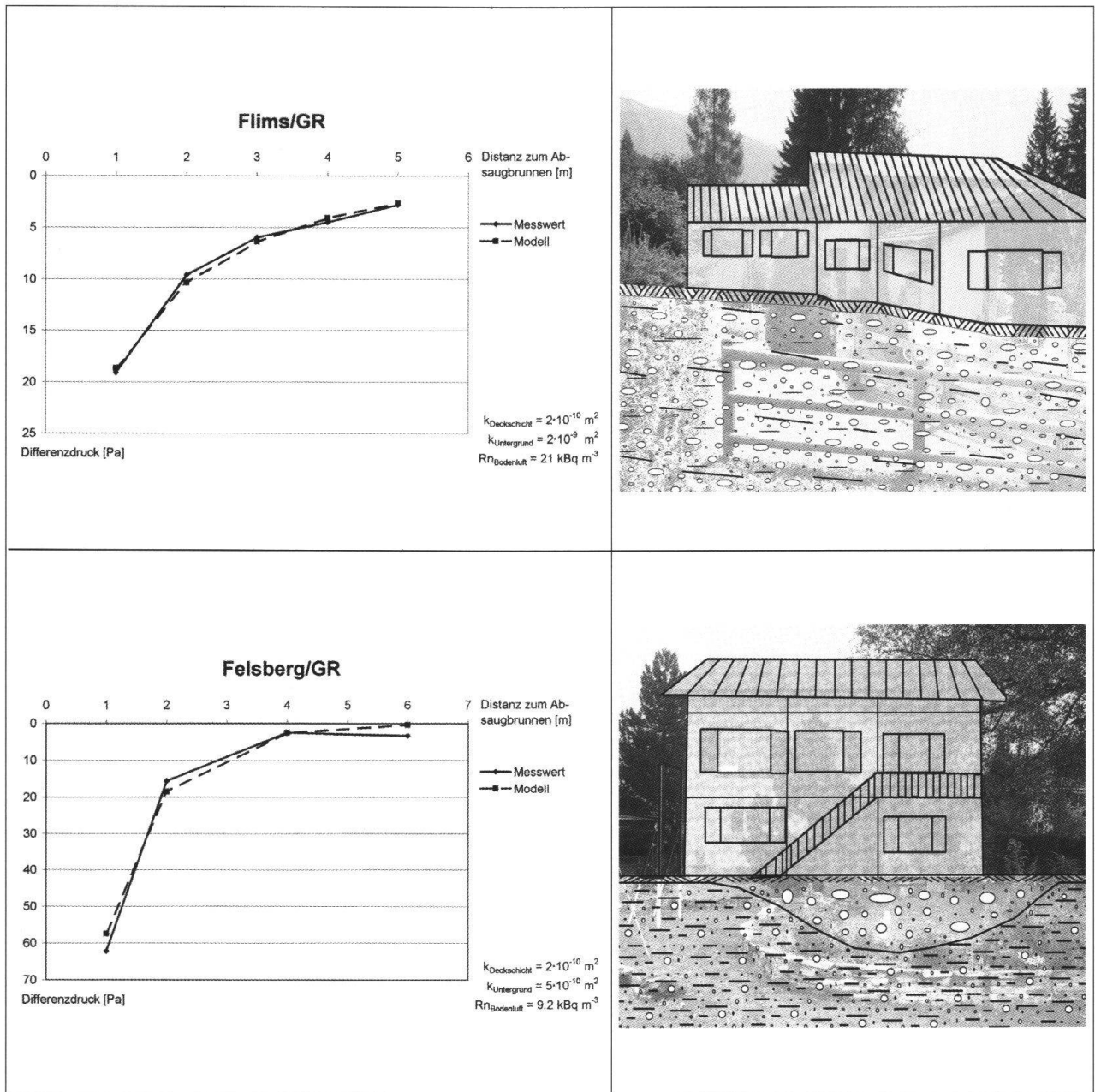


### Herzogenbuchsee/BE



### Uors/GR





**Fig. 4:** Beispiele für Permeabilitäts- und Radonbestimmungen in Bodenluft; Permeabilitätsbestimmung nach Hantush & Jacob (1955); symbolhafte Darstellung von Gebäuden und der Geologie in deren Untergrund.

## 6. Radongefährdungspotenzial

Aus Radonkonzentration, Diffusionskoeffizient und Permeabilität des Untergrundes wurde durch Tanner (1991) eine «Radonverfügbarkeitszahl» berechnet. Surbeck (1993) zog die Parameter Radonkonzentration und Permeabilität bei. Kemski et al. (1996) geben eine aus Radonaktivität und Bodenpermeabilität zu bestimmende Matrix zur Bestimmung des geogenen Radonpotenzials an. Neznal et al. (2004) bestimmen das Radonrisiko eines Baugrundes ebenfalls aus Radonaktivität und Permeabilität; sie führen einen Vergleich der verschiedenen, unter anderem auch der in der Schweiz angewandten Bestimmungsmethoden durch. Die tschechischen und deutschen Verfahren unterscheiden sich unter anderem durch die geringere Gewichtung der Permeabilität von der Schweizer Methode. Dies dürfte darauf zurückzuführen sein, dass die Böden in der Schweiz oft jung (nacheiszeitlich) sind und deshalb höhere Permeabilitäten sowie niedrigere Radonaktivitäten aufweisen.

Unsere Untersuchungen beschränkten sich, wie die meisten genannten Arbeiten, auf die Parameter Radonaktivität und Permeabilität des Untergrundes, aus diesen wurde der so genannte Radonverfügbarkeitsindex (RVI) berechnet (Surbeck 1993; Johner & Surbeck 1999/2001).

$$RVI_1 [\text{Bq/m}] = C_{Rn} [\text{Bq/m}^3] \cdot k [\text{m}^2] \quad (3)$$

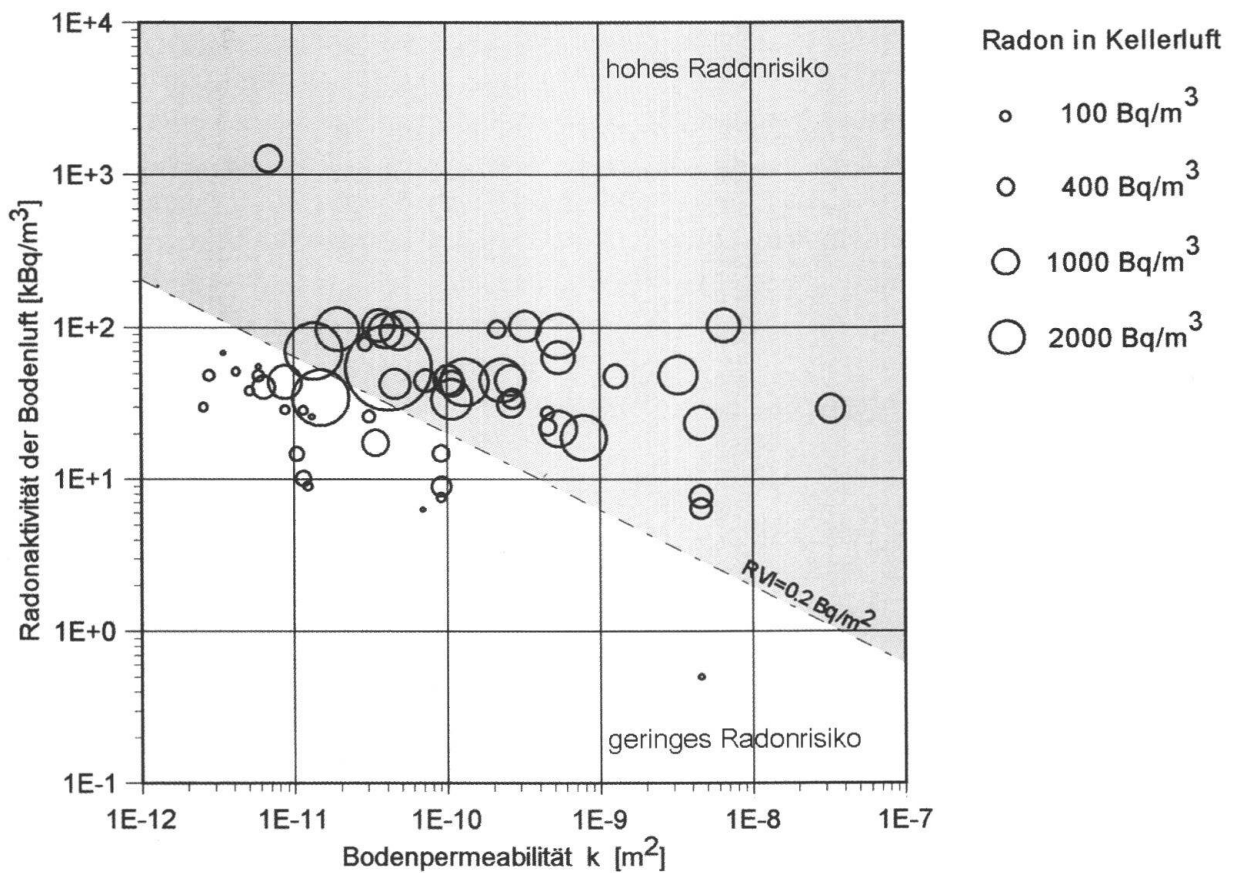
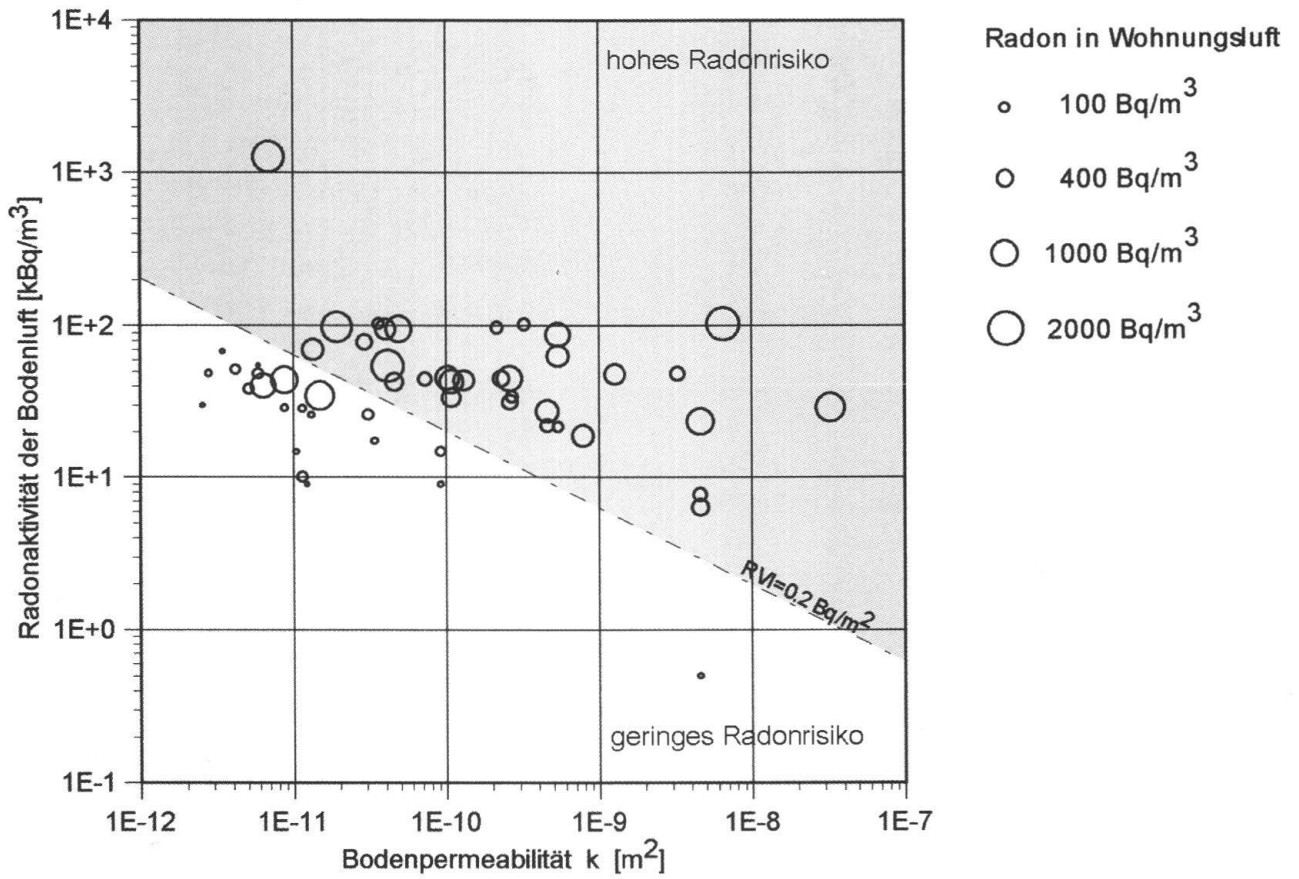
$$RVI_2 [\text{Bq/m}^2] = C_{Rn} [\text{Bq/m}^3] \cdot \sqrt{k [\text{m}^2]} \quad (4)$$

Der Radonverfügbarkeitsindex ist mit den aktuellen Beurteilungswerten gemäss StSV (1994) in Beziehung zu setzen: Eine erhöhte Radongefährdung ( $>400 \text{ Bq/m}^3$  im Wohnbereich) wird für  $RVI_1 > 2$  oder  $Rn > 200 \text{ kBq/m}^3$  respektive für  $RVI_2 > 0.2$  oder  $Rn > 200 \text{ kBq/m}^3$  erwartet (Fig. 5). In vergleichsweise radonsicheren Gebieten werden  $RVI_1 < 1$  resp.  $RVI_2 < 0,1 \text{ Bq/m}^2$  erwartet. Die Formel (4) wird heute – obwohl der physikalische Hinter-

grund des Wurzelterms nicht eindeutig geklärt ist – als besserer Lösungsansatz zur Abgrenzung von radongefährdeten gegenüber kaum gefährdeten Gebieten betrachtet.

In unseren langjährigen Untersuchungen im Auftrag des Bundesamtes für Gesundheit wurden Radon- und Permeabilitätsdaten des Untergrundes in verschiedenen Gebieten der Schweiz mit Radonmesswerten in Wohnungsluft in Verbindung gebracht. In der Figur 5 sind Radonaktivität von Bodenluft und Permeabilität des Untergrundes gegeneinander aufgetragen. Die Bodenmesswerte umfassen in der Regel einen Permeabilitätsbereich von  $k = 10^{-12}$  bis  $10^{-8} \text{ m}^2$  und Radonaktivitäten von 1000 bis 200'000  $\text{Bq/m}^3$ . Hohe wie niedrige Radonwerte können sowohl bei niedriger wie hoher Permeabilität vorkommen. Zusätzlich wurden die Radonwerte im zugehörigen Gebäude (Wohnungsluft) berücksichtigt. Folgende Punkte sind anzumerken:

- Die Streuung der Messpunkte ist gross, da neben geologischen Effekten unter anderem auch die Bauweise die Höhe der Radon-Innenluftwerte sehr stark beeinflusst.
- Gemessene hohe Radonwerte in Gebäudeluft treten bei hoher Permeabilität unabhängig von der Radonaktivität der Bodenluft auf.
- Hohe Radonwerte in Wohnungsluft treten bei Bodenluft radon  $> 200 \text{ kBq/m}^3$  unabhängig von der Permeabilität des Bodens auf. In unseren Untersuchungen wurden Radonaktivitäten  $> 200 \text{ kBq/m}^3$  nur in älteren, nicht wärmeiszeitlich überprägten Böden gefunden (in den für Figur 5 verwendeten Daten nicht enthalten).
- Niedrige Radonwerte in Wohnungsluft sind typischerweise für niedrige Permeabilitäten und niedrige Radongehalte der Bodenluft zu erwarten, können aber im ganzen Messfeld auftreten. Letztere Fälle sind in der Regel durch bautechnische Phänomene (z.B. dichte Gebäudehülle,



**Fig. 5:** Radon-Bodengasmessungen in der Schweiz – Permeabilität vs. Radon in Bodenluft. Für einen Radonverfügbarkeitsindex  $RVI_2 > 0,2$  besteht ein hohes Radonrisiko im Wohnbereich.

Luftaustausch Atmosphäre-Kiesbett-Fundament) zu erklären. Vereinzelt sind keine offensichtlichen Erklärungen vorhanden.

- Die Berechnung des Radonverfügbarkeitsindex basiert auf der schweizerischen Gesetzgebung mit dem gültigen Richtwert von  $400 \text{ Bq/m}^3$  (StSV 1994). Da relativ wenige Bodengasmessungen im Umfeld von Gebäuden mit  $<100 \text{ Bq/m}^3$  im Wohnbereich ausgeführt worden sind, kann für wesentlich tiefere Richtwerte, deren Einführung heute diskutiert wird, keine verbindliche Aussage gemacht werden. Anstatt bei  $\text{RVI}_2 = 0,2 \text{ Bq/m}^2$  dürfte die Trennlinie für einen Richtwert von  $100 \text{ Bq/m}^3$  bei  $\text{RVI}_2 = 0,1 \text{ Bq/m}^2$  liegen.

Offensichtlich besteht bei Bodenluftmessungen, welche im rechten und/oder oberen Bereich des Diagramms in Figur 5 zu liegen kommen, ein Potenzial für erhöhte Radongefährdung.

Ob es im Einzelfall zu problematischen Radonaktivitäten im Gebäudeinnern kommt, hängt neben der Untergrundbeschaffenheit auch von der Bauweise ab, wobei die Permeabilität der Gebäudehülle (Garbesi et al. 1999) sowie die vom Gebäude selbst ausgeübte Sogwirkung (Kamineffekt; siehe Kap. 2) eine wesentliche Rolle spielen. Aus diesen Gründen können auch bei einem kritischen Radonpotenzial niedrige Radonwerte im Gebäudeinnern resultieren.

## 7. Schlussfolgerung

Die durchgeführten Untersuchungen lieferten Daten über den Aufbau des Lockergesteinsuntergrundes; insbesondere konnten die Permeabilität der Deckschicht und diejenige der darunter liegenden, in der Regel permeableren Schicht erfasst werden. Zusammen mit der Radonaktivität ergaben sich Kriterien, welche den Untergrund in Bezug auf radonsicheres Erstellen von Neubauten beurteilen lassen. In der folgenden Tabelle werden die gefundenen, für Schweizer Böden weitgehend gültigen Beurteilungskriterien zusammengestellt. Diejenigen Grundlagen, welche hier nicht im Detail erläutert sind, wurden aus unveröffentlichten Berichten zuhanden des Bundesamtes für Gesundheit respektive aus Böhm (2003) entnommen. Bei einer allfälligen Senkung des Richtwertes für Radon im Wohnbereich müsste der massgebende Radonverfügbarkeitsindex ungefähr halbiert werden.

Die Modellierung der Untergrundpermeabilität lieferte Angaben über die Beschaffenheit der semipermeablen Deckschicht sowie des ungesättigten Untergrundes, welche bei der Beurteilung des Radonrisikos im Gebäudeumfeld Verwendung fand. Zusammen mit den Bohrdaten können die Messungen auch für andere geologische und umweltrelevante Untersuchungen nützliche Informationen zur Beschaffenheit von Deckschicht und ungesättigtem Untergrund liefern.

keine geogenen Radonprobleme zu erwarten ( $<400 \text{ Bq/m}^3$ im Wohnbereich)	Bodenpermeabilität $<1 \times 10^{-9} \text{ m}^2$
	Permeabilität Deckschicht $\geq$ Bodenpermeabilität
	$\text{RVI}_2 < 0,2 \text{ Bq/m}^2$
Radonprobleme vom Untergrund her zu erwarten ( $>400 \text{ Bq/m}^3$ im Wohnbereich)	Bodenpermeabilität $>1 \times 10^{-9} \text{ m}^2$ und Bodenpermeabilität $>5 \times$ Permeabilität Deckschicht
	Radonaktivität Bodenluft $>200 \text{ kBq/m}^3$
	$\text{RVI}_2 > 0,5 \text{ Bq/m}^2$

**Tab 1:** Bodengasuntersuchung und Kriterien für radonsicheren/radonverdächtigen Untergrund.

## Verdankung

Ganz besonders möchten wir uns bei all den Personen in der ganzen Schweiz bedanken, welche uns Bodengasmessungen im Umfeld ihrer Häuser ermöglicht hatten. Ebenso danken wir Dr. Georges Piller vom BAG für die kritische Durchsicht des Manuskripts dieser Arbeit.

## Literatur

- Abduvaliyev, A.K. & Rudakov, V.P. 1989: Time Variations in Subsoil Radon Emanation Patterns in Structures in a Seismically Active Region. *Geochemistry International*, 26/1, 119–122.
- Ammann, M. & Schenker, F. 1989: Nachweis von tektonischen Störungen in 2 Bodengasprofilen in der Nordschweiz. *Nagra Techn. Ber. NTB 89–25* und *Beitr. Geol. Schweiz, kleinere Mitt.* 82.
- Arnold, L. 1990: A Scale Model Study of the Effects of Meteorological, Soil, and House Parameters on Soil Gas Pressures. *Health Phys.*, 58/5, 559–573.
- Asher-Bolinder, S., Owen, D.E. & Schumann, R.R. 1991: A Preliminary Evaluation of Environmental Factors Influencing Day-to-Day and Seasonal Soil-Gas Radon Concentrations. In: *Field Studies of Radon in Rocks, Soils, and Water*. U.S. Geol. Surv. Bull. 1971, 23–31.
- BAG Bundesamt für Gesundheit 1999: Radon, Informationen zu einem strahlenden Thema. BAG (Hrsg.), Art.-Nr. 311.341d.
- BAG Bundesamt für Gesundheit 2004: Umweltradioaktivität und Strahlendosen in der Schweiz 2003. Hrsg. BAG/SUeR Fribourg.
- Böhm, Ch. 2003: Einfluss des Untergrundes auf die Radonkonzentration in Gebäuden – Beispiele. Individuelle praktische Arbeit z.Hd. BAG; veröffentlicht unter: [www.boehmgeol.ch](http://www.boehmgeol.ch).
- Duddridge, G.A., Grainger, P. & Durrance, E.M. 1991: Fault detection using soil gas geochemistry. *Quart. J. Engineering Geol.*, 24/4, 427–435.
- Ebert, H. & Ewers, P. 1902: Über die dem Erdboden entstammende radioaktive Emanation. *Physikal. Ztschr.*, 4/5, 162–166.
- Elster, J. & Geitel, H. 1902: Über die Radioaktivität der im Erdboden enthaltenen Luft. *Physikal. Ztschr.*, 3/24, 574–577.
- Esling, S., DeVantier, B., McDonald, T. & Adhikary, K. 1999: Field and Laboratory Soil Permeability Determination in Vadose Zone Soils from Areas Inundated by Floods. Illinois Groundwater Consortium; proceedings 1999.
- Garbesi, K., Sextro, R.G., Robinson, A.L., Wooley, J.D. & Owens, J.A. 1996: Scale dependence of soil permeability to air: Measurement method and field investigation. *Water Resour. Res.*, 32/3, 547–560.
- Garbesi, K., Robinson, A. L., Sextro, R. G., Nazaroff, W. W. 1999: Radon entry into houses: the importance of scale-dependent permeability. *Health Phys.*, 77/2, 183–191.
- Hantush & Jacob 1955: Non-steady radial flow in an infinite leaky aquifer. *Trans. Amer. Geophys. Union*, 36, 95–100.
- Johner, H.-U. 1997: Automatisierte Bodengasmessung. In: Bundesamt für Gesundheit (BAG; Hrsg.): Umweltradioaktivität und Strahlendosen in der Schweiz 1996. B.2.11–B.2.13; BAG, Bern/Fribourg.
- Johner, H.-U. & Surbeck, H. 1999: Soil gas measurements below foundation depth improve indoor radon prediction. In: Umweltradioaktivität und Strahlendosen in der Schweiz 1998 (Hrsg.: BAG, Fribourg), B.2.12–B.2.14.

- Johner, H.-U. & Surbeck, H. 2001: Soil gas measurements below foundation depth improve indoor radon prediction. *The Science of the Total Environment*, 272, 337–342.
- Kemski, J., Klingel, R. & Siehl, A. 1996: Das geogene Radon-Potential. In: A. Siehl (Hrsg.): *Umwelt-radioaktivität*. Ernst & Sohn; 179–222.
- Langguth, H.-R. & Voigt, R. 1980: *Hydrogeologische Methoden*. Springer.
- Lehmann, B.E., Neftel, A. & Tarakanov, S.V. 2001: Continuous on-line calibration of diffusive soil-atmosphere trace gas transport using vertical  $^{220}\text{Rn}$  and  $^{222}\text{Rn}$ -activity profiles. *Radiochim. Acta*, 89, 839–843.
- Minkin, L. 2001: Thermodiffusion in concrete slab as a driving force of indoor radon entry. *Health Phys.*, 80/2, 151–156.
- Morris, R.C. & Fraley Jr., L. 1994: Soil permeability as a function of vegetation type and soil water content. *Health Phys.*, 66/6, 691–698.
- Mose, D.G., Mushrush, G.W. & Chrosniak, C.E. 1992: Soil Radon, Permeability, and Indoor Radon Prediction. *Environ. Geol. Water Sci.*, 19/2, 91–96.
- National Research Council 1999: *Health Effects of Exposure to Radon*. Committee on Health Risks of Exposure to Radon (BEIR VI); National Academy Press, Washington D.C.
- Nazaroff, W.W., Moed, B.A. & Sextro, R.G. 1988: Soil as a Source of Indoor Radon: Generation, Migration, and Entry. In: Nazaroff, W.W. and Nero, A.V. (eds.): *Radon and its Decay Products in Indoor Air*. John Wiley & Sons, New York; 57–112.
- Neznal, M. & Neznal, M. 2002: Measurement of radon exhalation rate from the ground surface: can the parameter be used for a determination of radon potential of soils? In: Barnet, I., Neznal, M., Mikšová, J. (Eds.): *Radon investigations in the Czech Republik IX / Geological Aspects of Radon Risk Mapping*. Prague; 16–25.
- Neznal, M., Neznal, M., Matolín, M., Barnet, I., Mikšová, J. 2004: The new method for assessing the radon risk of building sites. *Czech Geol. Survey Spec. Pap.* 16.
- Robinson, A.L. & Sextro, R.G. 1995: The influence of a subslab gravel layer and open area on soil-gas and radon entry into two experimental basements. *Health Phys.*, 69/3, 367–377.
- Rogers, V.C. & Nielson, K.K. 1991: Correlations for Predicting Air Permeabilities and  $^{222}\text{Rn}$  Diffusion Coefficients of Soils. *Health Phys.*, 61/2, 225–230.
- Semkow, M.R. 1990: Recoil-emanation theory applied to radon release from mineral grains. *Geochem. Cosmochim. Acta*, 54, 425–440.
- StSV 1994: *Strahlenschutzverordnung vom 22.6.1994*. Schweizer Recht SR 814.501.
- Surbeck, H. 1993: Radon Monitoring in Soils and Water. *Nucl. Tracks Radiat. Meas.*, 22/1–4, 463–468.
- Tanner, A.B. 1991: Methods of Characterization of Ground for Assessment of Indoor Radon Potential at a Site. In: *Field Studies of Radon in Rocks, Soils, and Water*. U.S. Geol. Surv. Bull., 1971, 1–18.
- Wiegand, J. 2003: A semi quantitative method to evaluate the soil radon potential: The «10 Point System». BMU [Hrsg.]: *Forschung zum Problemkreis «Radon»*: Beitrag Nr. 11, Bonn.