

Zeitschrift: Das Werk : Architektur und Kunst = L'oeuvre : architecture et art
Band: 16 (1929)
Heft: 12

Rubrik: Technische Mitteilungen : der elektrische Heisswasserspeicher
"Cumulus"

Nutzungsbedingungen

Die ETH-Bibliothek ist die Anbieterin der digitalisierten Zeitschriften. Sie besitzt keine Urheberrechte an den Zeitschriften und ist nicht verantwortlich für deren Inhalte. Die Rechte liegen in der Regel bei den Herausgebern beziehungsweise den externen Rechteinhabern. [Siehe Rechtliche Hinweise.](#)

Conditions d'utilisation

L'ETH Library est le fournisseur des revues numérisées. Elle ne détient aucun droit d'auteur sur les revues et n'est pas responsable de leur contenu. En règle générale, les droits sont détenus par les éditeurs ou les détenteurs de droits externes. [Voir Informations légales.](#)

Terms of use

The ETH Library is the provider of the digitised journals. It does not own any copyrights to the journals and is not responsible for their content. The rights usually lie with the publishers or the external rights holders. [See Legal notice.](#)

Download PDF: 16.03.2025

ETH-Bibliothek Zürich, E-Periodica, <https://www.e-periodica.ch>

DAS WERK

TECHNISCHE MITTEILUNGEN

ZWÖLFTES HEFT - DEZEMBER 1929 - NACHDRUCK VERBOTEN

DER ELEKTRISCHE HEISSWASSERSPEICHER «CUMULUS»

Die elektrischen Heisswasserspeicher, die in der Schweiz landläufig als «Boiler» bezeichnet werden, sind eine verhältnismässig junge Schöpfung der schweizerischen Elektroindustrie. Die Nöte der Kriegsjahre, in denen die Brennstoffe aller Art knapp wurden und unsere Elektrizitätswerke grosse Mengen unbenützten Nachtstroms abzugeben in der Lage waren, gaben den Anstoss, die Fabrikation elektrischer Heisswasserspeicher aufzunehmen. Die Firma Sauter A.-G. war hier als erste vorgegangen; es ist ihr im Jahre 1917 gelungen, nach längeren eingehenden Versuchen Boilertypen zu konstruieren, die für die serienmässige Herstellung geeignet waren.

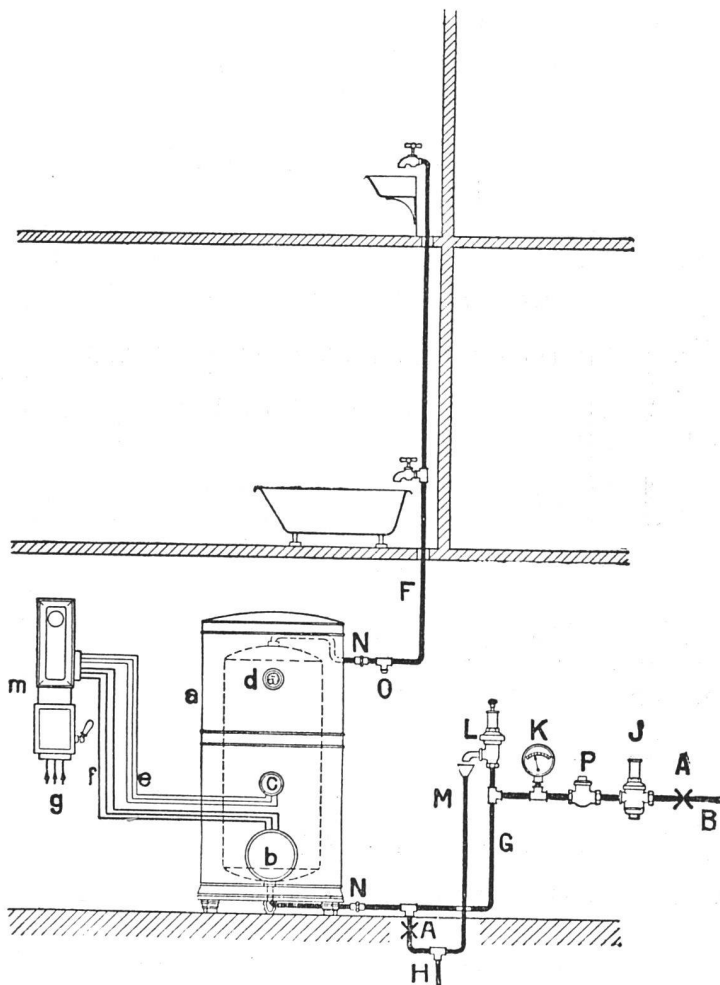
Wie seine Name sagt, dient der Heisswasserspeicher «Cumulus» der Erzeugung von heissem Wasser auf elektrischem Wege, das in der Nacht zubereitet und aufgespei-

chert wird, um tagsüber Verwendung zu finden. Diese Faktoren bestimmen die Konstruktion und die Betriebsweise des Boilers.

Der Heisswasserspeicher besteht im wesentlichen aus Heizkörper, Kessel, Isolation und Mantel. Das Heizelement aus hitzebeständigem Material mit seinem speziallegierten Widerstandsdraht bildet die Wärmequelle und ist in einem nicht rostenden Heizrohr untergebracht, das mit dem Heizelement im Innern den Heizkörper darstellt, der von dem zu erwärmenden Wasser umspült wird und deshalb aus speziellem, rostfreiem Material, das beim «Cumulus» sogar gegen säurehaltiges Wasser unempfindlich ist, hergestellt wird.

Der Kessel des Boilers wird aus Flusseisenblech autogen geschweisst und hernach im Vollbade verzinkt, sowie einer Druckprobe von 12 Atm. ausgesetzt.

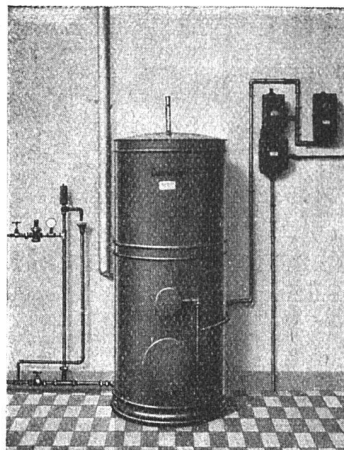
Da das über Nacht erhitzte Wasser tagsüber ohne weiteres Aufwärmen warm bleiben soll, ist eine gute Isolation für den zweckentsprechenden Betrieb des Boilers Bedingung, sollen nicht allzugrosse Wärmeverluste auftreten. Zu diesem Zweck stellt man den Kessel in einen Mantel grösseren Durchmessers und füllt den Zwischenraum mit einer besonders präparierten Masse von grosser Isolationsfähigkeit aus. Von allen in Frage kommenden Materialien hat sich bis heute Korkschat, nach einem speziellen Verfahren präpariert, als beste Isolation erwiesen. Der «Cumulus» arbeitet völlig automatisch. Bei kleinern Boilern besorgt ein Thermoschalter das automatische Abstellen der Stromzufuhr bei Erreichung einer bestimmten, nach Belieben einstellbaren Temperaturgrenze. Für grössere Boiler kommt eine Schaltausrüstung, bestehend aus einem Fernschalter und einem Schaltkasten mit eingebauten Sicherungen zur Anwendung. Die eigentliche Seele der Temperaturregulierung ist der Temperaturregler. Er ist für die gebräuchlichen Temperaturen einstellbar und die Empfindlichkeit, d. h. die Temperaturdifferenz zwischen Ein- und Ausschalten kann ebenfalls reguliert werden. Sobald die gewollte Höchsttemperatur, die in der Regel auf 90° festgesetzt wird, da hier noch keine Dampfentwicklung stattfindet, erreicht ist, wird der Strom ausgeschaltet. Bei sinkender Temperatur des Boilerinhaltes wird bei Erreichung einer gewissen untern, ebenfalls einstellbaren Grenze, gewöhnlich bei 85°, der Strom wieder eingeschaltet. Mit Beginn der Sperrzeit, d. h. der Zeit, während welcher kein billiger



Nachtstrom, der Vorbedingung für einen rationellen Boilerbetrieb ist, geliefert wird, schaltet das Uhrwerk eines Zeitschalters oder einer Schaltuhr in Verbindung mit einem Fernschalter automatisch den Strom aus, worauf der Temperaturregler keinen Einfluss mehr auf die Apparatur hat. Die Boiler werden entweder für freien Wasserauslauf gebaut oder dann für Druckanschluss an die Wasserleitung. Bei beiden Systemen befindet sich der Kaltwassereinlauf am Boden des Kessels, der Warmwasserauslauf dagegen oben; eine besondere Vorrichtung verhindert, dass der einfließende Kaltwasserstrahl in die heissen Wasserschichten eindringt. Eine Selbstvermischung der Kaltwasserschicht mit der Warmwasserschicht findet bei geschlossener Zuleitung überhaupt nicht statt.

Diese Tatsache und die gute Isolation des «Cumulus» reduzieren die Wärmeverluste auf ein Minimum. Zu deren Feststellung erfolgte Versuche gaben folgende Resultate: Versuchsobjekt war ein 400 l-Boiler. Ohne Wasserentzug ging die Temperatur innert 12 Stunden von 90° auf 87°, also bloss um 3° zurück; diese Temperaturen wurden oben im Boiler gemessen. Bei einem Versuch mit Wasserentnahme ergaben sich folgende Resultate: Stündlich wurden 33½ l Wasser entzogen. Nach Entnahme von 335 l, also nach 10 Stunden, hatte das Wasser immer noch eine Temperatur von 80°, und nach Entzug von 400 l eine solche von 56°. Diese Zahlen zeugen von der vorzüglichen Qualität der Isolation des Apparates.

Wie bereits erwähnt, kann der «Cumulus» entweder ohne Druck, d. h. mit Hahn in die Kaltwasserleitung und offenem Auslauf oder dann unter Druck an die Wasserleitung angeschlossen werden. Da sämtliche Boilerkessel einheitlich für einen Betriebsdruck von 5–7 Atm. konstruiert sind, kann bei einem Wasserleitungsdruck bis zu ca. 5 Atm. der Boiler ohne weitere Einrichtungen direkt an die Wasserleitung angeschlossen werden. Nötig ist bloss ein Sicherheitsventil zwischen Absperrhahn und Boiler (siehe Figur), damit das beim Aufheizen sich aus-

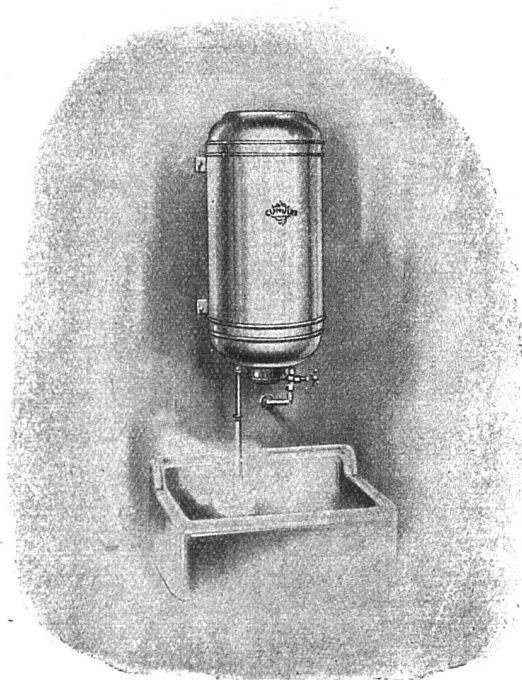


dehnende Wasser abfliessen kann und keine gefährlichen Ueberdrücke entstehen. Ist der Leitungsdruck jedoch höher als 5 Atm., so muss ein Druckreduzierventil angebracht werden, das nicht nur den Druck im Boiler auf das zulässige Mass reduziert, sondern auch die für den Apparat gefährlichen Wasserstösse der Leitung abschwächt. Ein Manometer, das allerdings erlässlich ist, ein Rückschlagsventil, das bei Entleerung der Wasserleitung ein Leerlaufen des Boilers verhindert, sowie ein Sicherheitsventil vervollständigen die bei Anschluss unter Druck benötigte Ausrüstung (siehe Abb.). Der Boiler kann in diesem Falle mit Vorteil im Keller aufgestellt werden, doch empfiehlt es sich, ihn so nahe als möglich an die Verbrauchsstelle zu placieren, um lange Rohrleitungen und damit grössere Temperaturverluste zu vermeiden. Aus dem gleichen Grunde sollten auch unter den Verputz gelegte Rohrleitungen nicht direkt mit dem Mauerwerk verbunden, sondern wenn möglich in kleinen Kanälen geführt werden.

Es seien hier noch einige Worte dem Sparboiler gewidmet, der patentierten Spezialkonstruktion der Firma Sauter A. G. in Basel.

Die gewöhnlichen Boiler haben den Nachteil, dass die wenn auch geringen Wärmeverluste an der Boileroberfläche stets gleich gross sind, gleichgültig, ob der Heisswasserkonsum gross oder klein ist. Dieser Nachteil zeigt sich besonders dann, wenn ein grösserer Boiler, der für Küche und Bad bestimmt ist, nur ein- bis zweimal pro Woche zur Badbereitung herangezogen wird. Diesem Uebelstand hilft der Sparboiler ab. Das Merkmal dieser Spezialkonstruktion besteht darin, dass sie zwei Heizkörper aufweist, von denen der eine bloss den oberen Drittel des Boilers aufheizt, während die beiden untern Drittel erst bei vollem Bedarf durch Einschalten des untern Heizkörpers aufgeheizt werden.

Die Betriebskosten eines Boilers sind sehr gering. So benötigt man bloss etwa 10,4 Kilowattstunden, um 100 Liter Wasser von 10° auf 90° zu erwärmen. Bei einem Strompreis von 4 Rappen pro Kilowattstunde ergibt sich somit eine Ausgabe von 41,6 Rappen. Wird aber nicht das ganze Heisswasserquantum im Laufe eines Tages verbraucht, so ergeben sich dank der vorzüglichen Isolation des «Cumulus» wesentlich geringere Betriebskosten. Diese sind proportional dem Wasserverbrauch: wird also wenig Wasser verbraucht, so heizt der Boiler nachts nur kurze Zeit auf,



wird mehr verbraucht, so ist die Heizzeit entsprechend länger. Auch die Unterhaltskosten sind äusserst minim. Es empfiehlt sich bloss, den Boiler, genauer den Heizkörper, je nach Kalkgehalt des Wassers, alle ein bis zwei Jahre vom anhaftenden Kesselstein zu befreien. Man braucht nur die Schutzkappe abzunehmen, worauf sich der Heizkörper leicht herausziehen lässt und gereinigt werden kann. Der an der Kesselwandung sitzende Kesselstein soll nicht entfernt werden, da er als Isolation und Rostschutz wirksame Hilfe leistet.

Der moderne Haushalt ist ohne Heisswasserspeicher gar nicht mehr denkbar. Seine Zuverlässigkeit, die mannigfachen Bequemlichkeiten, die er bietet, seine geruch- und gefahrlose und dazu billige Betriebsweise zeichnen ihn vorteilhaft von Gasapparaten aus und machen ihn zu einem unentbehrlichen Gehilfen der Hausfrau. Doch auch im Gewerbe, sei es beim Coiffeur in Fabrikwaschräumen, beim Zahnarzt, in Hotels, kurz überall, wo jederzeit heisses Wasser sofort zur Verfügung stehen sollte, findet er vorteilhafte Anwendung. Dr. A. V.

PLYMAX DAS METALLBEKLEIDETE SPERRHOLZ

Plymax ist eine Zusammensetzung von Holz und Metall. Es besteht aus einem Sperrholzkern, der mit Eisen-, Aluminium- oder anderem Blech bekleidet ist. Die Verbindung des Holzkerns mit der Metallbekleidung wird durch Anwendung eines besonderen, wasserfesten Klebstoffes erzielt. Die für Plymax verwendeten Bleche werden speziell für diesen Zweck angefertigt.

Folgende sind die wichtigsten Eigenschaften von Plymax: *Biegefestigkeit:* Doppelseitiges Plymax ist bedeutend starrer als Eisenbleche desselben Gewichts.

Isolierfähigkeit: Plymax ist ebenso isolierfähig wie Holz. Die Neigung zum «Schwitzen» bei Metallwänden wird bei Plymax durch den Holzkern auf ein Minimum herabgesetzt.

Verringerung der Feuersgefahr: Plymax verringert die Feuersgefahr. Solange kein Zutritt von Luft zu dem Holzkern stattfinden kann, kann das Holz nicht entflammt werden.

Haltbarkeit: Plymax verfügt über eine nahezu unbegrenzte Haltbarkeit, sofern der Zutritt von Feuchtigkeit zum Holzkern verhindert wird. Die Methoden, die Kanten vor dem Eindringen von Feuchtigkeit zu schützen, werden näher behandelt.

Kein Geräusch durch Vibration: Plymax gibt keine Geräusche bei Vibrationen. Das lästige Dröhnen und Klappern, wie bei Blechwänden, wird vermieden. Plymax ist schalldichter als Holz derselben Stärke.

Verhalten bei Temperatur-Schwankungen: Plymax wird durch Temperaturschwankungen von 0—85° C nicht nachteilig beeinflusst. Sollte die Hitze von Dämpfen herrühren, ist ein dichter Schutz der Kanten erforderlich.

Sanitäre Vorzüge: Plymax eignet sich durch seine Metall-aussenfläche besonders für Wände in Krankenhäusern, öffentlichen Bädern und Privathäusern. Plymax ist für jegliches Ungeziefer und Insekten undurchdringlich und wird deshalb gern zum Bau von Kabinen und Vorratskammern verwandt.

Plymax wird in zwei Typen ausgeführt:

- a) mit Metall auf beiden Seiten
- b) mit Metall auf einer Seite.

Ueber die Arten der Metallbekleidung und deren Abmessungen finden sich genaue Einzelheiten unter Angabe der Bezeichnungen am Schlusse des Artikels.

Plymax wird als Baustoff oder als Deckmaterial in Verbindung mit eisernen und hölzernen Gerippen angewandt. Für die Verwendung als Baustoff kommt vorzugsweise doppelseitiges Plymax in Frage.

Plymax mit einseitiger Metallbekleidung sollte nur als

Deckmaterial Verwendung finden, in Verbindung mit einem Holzgerippe oder anderen Baustoffen, denn es liegt auf der Hand, dass das auf der einen Seite freiliegende Holz, welches atmosphärischen Einwirkungen ausgesetzt ist, leichten Formveränderungen unterliegen muss, welche sich beim Anbringen ausgleichen.

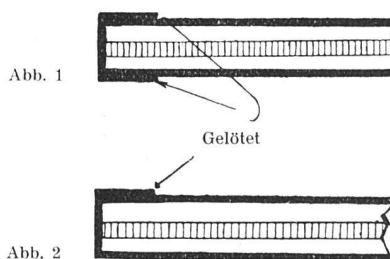
Das einseitige Plymax kann bis zu einem bestimmten Grade gebogen werden, wenn das Metall an der Konvexseite der Biegung ist. Doppelseitige Plymaxplatten müssen als flache Platten gebraucht werden.

Die Stärke: Plymax wird in Stärken von 3 bis zu 19 mm hergestellt.

Schutz der Kanten: Dem Schutz der Kanten und Fugen muss die grösste Sorgfalt gewidmet werden, denn sonst wird der ungeschützte Holzkern einer allmählichen Zersetzung unterliegen. Auch sind die ungeschützten Kanten der Metallbekleidung leichter Beschädigung ausgesetzt und können solche herbeiführen.

Oft kann schon die Befestigung der Platten in hölzernen Rahmen oder an Winkeleisen genügend Schutz für die Kanten bieten. Zweckmässig werden die Fugen, wenn möglich, mit einer Leiste bedeckt und vorher mit einem geeigneten Anstrich ausgefüllt.

Sofern die Kanten nicht durch Rahmen geschützt sind, lassen sich leichte Metallkappen (etwa 1 mm starkes verzinktes Blech) anlöten (s. Abb. 1.). Nach Mass oder auf



eine bestimmte Form geschnittene Platten können mit solchen Schutzkappen geliefert werden oder die Kappen sind lose zu beziehen.

Wird diese Schutzkappe bei Platten mit nur einseitiger Metallbekleidung angewandt, so lässt sich eine Seite anlöten, während die andere lose bleiben oder mit Schlitznieten befestigt werden kann. Wo die eine Seite der Platte eine vollkommen ebene Fläche ergeben muss, wird die Metallbekleidung dieser Fläche über die Kante gebogen und auf der anderen Seite angelötet (s. Abb. 2.).