

**Zeitschrift:** Das Werk : Architektur und Kunst = L'oeuvre : architecture et art  
**Band:** 19 (1932)  
**Heft:** 8

## Werbung

### Nutzungsbedingungen

Die ETH-Bibliothek ist die Anbieterin der digitalisierten Zeitschriften. Sie besitzt keine Urheberrechte an den Zeitschriften und ist nicht verantwortlich für deren Inhalte. Die Rechte liegen in der Regel bei den Herausgebern beziehungsweise den externen Rechteinhabern. [Siehe Rechtliche Hinweise.](#)

### Conditions d'utilisation

L'ETH Library est le fournisseur des revues numérisées. Elle ne détient aucun droit d'auteur sur les revues et n'est pas responsable de leur contenu. En règle générale, les droits sont détenus par les éditeurs ou les détenteurs de droits externes. [Voir Informations légales.](#)

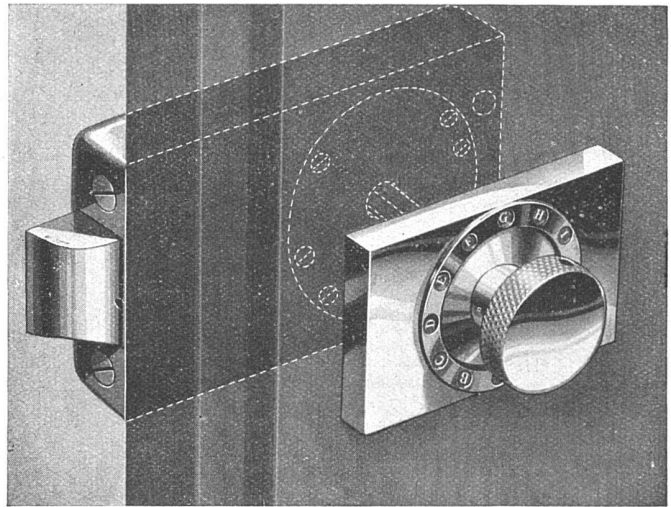
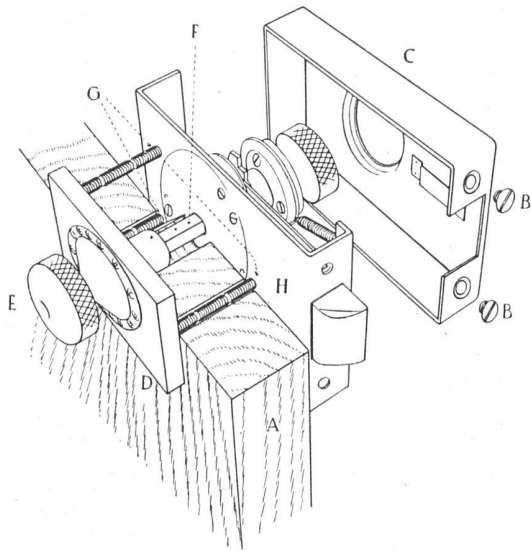
### Terms of use

The ETH Library is the provider of the digitised journals. It does not own any copyrights to the journals and is not responsible for their content. The rights usually lie with the publishers or the external rights holders. [See Legal notice.](#)

**Download PDF:** 18.03.2025

**ETH-Bibliothek Zürich, E-Periodica, <https://www.e-periodica.ch>**

## TECHNISCHE MITTEILUNGEN



### Schlüssellose Schlösser

Die von der Krise so schwer betroffene Uhrenindustrie des Schweizer Jura macht grosse Anstrengungen, ihr grosses brachliegendes Kapital an hervorragenden Arbeitskräften und an Arbeitserfahrung auf neuen Gebieten nutzbringend zu verwenden. Zu den interessantesten Ergebnissen dieser Bestrebungen gehört zweifellos die Herstellung schlüsselloser Sicherheitsschlösser, die nach langjährigen Versuchen nunmehr in den Handel kommen.

Die Erfindung eines schlüssellosen Schlosses wurde von einem alten Uhrmacher aus dem Berner Jura nach 15jähriger Gedankenarbeit gemacht. Seine technische Ausbildung gestattete ihm jedoch nicht, seine Idee selbständig zu verarbeiten. Er setzte sich mit einem Mechaniker aus La Chaux-de-Fonds in Verbindung, und nach langer Zusammenarbeit gelang es beiden, die Aufgabe einwandfrei zu lösen.

Ohne Schwierigkeiten wurde diese Erfindung in allen Ländern patentiert, und seit zwei Jahren beschäftigt sich die technische Leitung einer der grössten Uhrenfabriken

der Schweiz damit, diesen Artikel in tadelloser Ausführung herzustellen.

Im Laufe des Juli 1932 kamen die ersten Serien der neuen, endgültig durchgearbeiteten «Sherlock-Pax»-Sicherheitsschlösser aus der Fabrik.

Das «Sherlock-Pax»-Schloss kann ohne Unterschied auf Türen von verschiedener Dicke montiert werden, ob nach links oder rechts, ob nach innen oder aussen öffnend. Es hat keinerlei Oeffnung und ist sowohl in feuchten Lokalen, wie auch an Türen, die ins Freie gehen, sehr gut verwendbar.

Dem Besitzer eines «Sherlock-Pax»-Schlosses ist es möglich, wenn nötig die Kombination seines Schlosses selber zu verstellen. (Bei Mangel an Verschwiegenheit, Personal- oder Mieterwechsel.)

Jedes «Sherlock-Pax»-Schloss besitzt seine eigene Kombination, die jederzeit und je nach Belieben geändert werden kann. Auf besondern Wunsch kann das Schloss auf eine bestimmte Zahl eingestellt geliefert werden.

# Gummiboden & Bodenbelag A.G

Uraniastr. 31

Zürich

Telefon: 33.723

Spezialhaus für

**Gummiböden • Gummitreppen • Gummi-Möbelbelag**



Ueberragend sind die Leistungen, die bis heute auf dem Gebiete sanitärer Technik errungen wurden. Sie sehen in unseren Ausstellungshallen die neuesten Konstruktionen sanitärer Apparate, vom einzelnen Zubehör bis zum fertig eingebauten Bade- und Toilettoraum in den modernsten Formen und hergestellt aus den verschiedensten Materialarten. Unsere Ausstellungshallen sind täglich zu jedermanns freier Besichtigung geöffnet.

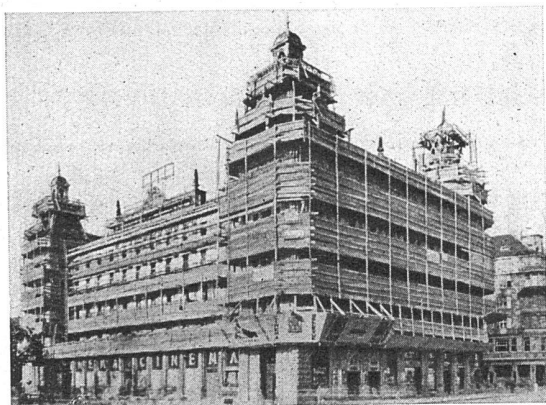
Sanitas A.-G. Sanitäre Apparate, Generalvertreterin der Junker & Ruh-Gasapparate für Heim- und Grossküchen.

Zürich, Limmatplatz-Kornhausbrücke – Basel, Spitalstr. 18  
St. Gallen, Sternackerstrasse 2 – Bern, Effingerstrasse 18

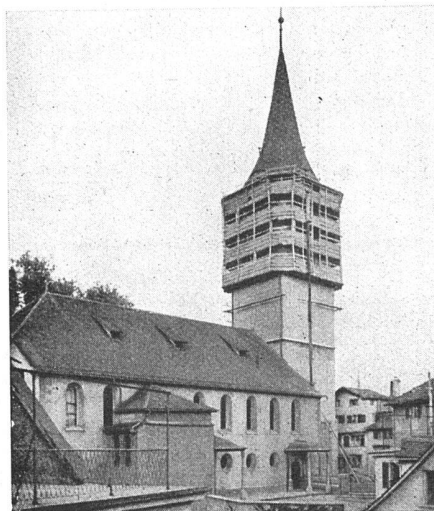
Entwurf Trommer & Lohse Zürich

# BLITZ-GERÜST

**ohne Stangen** — das Ideal aller Gerüste für Fassaden von Wohn-, Geschäftshäusern, Kirchen und für Innenräume, wie Kirchen- und Saaldecken, Treppenhäuser usw.



links:  
Bellevue  
Zürich

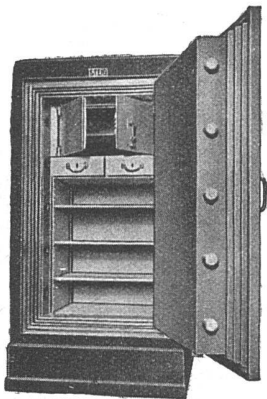


rechts:  
Kirche  
St. Peter  
Zürich

Vertreter in allen grösseren Kantonen • Mietweise Erstellung für Neu- und Umbauten durch

**GERÜSTGESELLSCHAFT A.-G.**  
ZÜRICH 7, TELEPHON 22.134 • ALTSTETTEN, TELEPHON 55.209

## Ende August erscheint Band IV Wasmuths Lexikon für Baukunst



**J. & A. STEIB**  
Kassenfabrik und Tresorbau  
Gegründet 1843  
BASEL



**Patent-Hartmann-Tore**  
Das erste und beliebteste mechanische Garagetor. Ueber 2000 Stück in Funktion. Ganz erstklassige Referenzen. Verlangen Sie zu Ihrer Garage absolutein Hartmann-Tor. Illustrierter Prospekt T 19 gratis durch den Alleinfabrikanten  
**HARTMANN & CO, BIEL**

**Gomrril**  
die gute  
weisse  
Klebe-  
Pasta

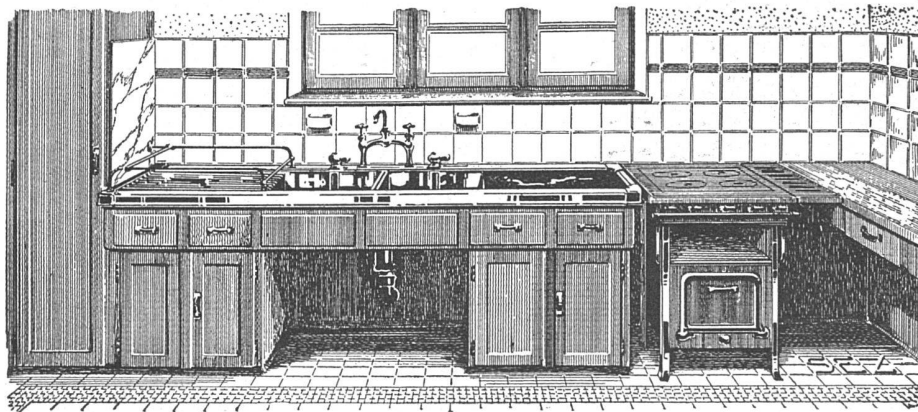
## Die Umstellung im Siedlungswesen

**Vorbereitung, Durchführung und Ertragsberechnung der neuen vorstädtischen Kleinsiedlungen und Kleinbauernstellen.** Herausgegeben von Prof. Adolf Muesmann, Dresden. 144 Seiten mit 90 Ansichten, Rissen, Tabellen und Gärtenplänen. Quart. Kart. RM 8.40

Hervorragende Fachleute aus Wissenschaft und Praxis entwickeln die Voraussetzungen und Aufgaben von den verschiedensten Gesichtspunkten: vom agrarischen ebenso wie vom finanziellen, vom bautechnischen wie vom wirtschaftlichen. Genauen Voranschlägen steht ein ausgewähltes Bildmaterial zur Seite, das u. a. die von den Stadtbauämtern und Siedlungsgesellschaften ausgearbeiteten besten Typen veröffentlicht. Jeder muss sich mit den hier gebotenen Grundlagen und Vorschlägen auseinandersetzen, einerlei ob er als Städtebauer, Architekt, Volkswirt, Politiker, Kommunalbeamter, Landwirt, Siedlungsleiter oder Landwirtschaftslehrer an der neuen deutschen Siedlung teilnimmt.

Durch jede Buchhandlung zu beziehen

**JULIUS HOFFMANN VERLAG STUTTGART**



**DIE NEUE KÜCHE**

**SEZ**

SPEZIALFABRIK  
FÜR MODERNE  
PRAKTISCHE

**SPÜLTISCHE**  
U. SANIT. APPARATE

**SEZ**

**STÖCKLI & ERB**  
KÜSNACHT-ZÜRICH

# Jurassische Steinbrüche

A.G.  
LAUFEN (JURA)

Steinhauerarbeiten in la. Laufener Kalkstein  
anderen Steinsorten in- und ausländischer Herkunft • Verkleidungsplatten  
für Innen- und Aussenarbeiten • Lieferung von Rohblöcken  
Übernahme von Steinhauerreparaturen



## HCH. FRETZ ZÜRICH 6

ROTBUCHSTR. 1a • TELEPHON 25.247

**SPEZIAL-  
GESCHÄFT  
FÜR  
ERST-  
KLASSIGE  
QUALITÄTS-  
ARBEIT**

SPENGLERARBEITEN  
DACHDECKERARBEITEN  
FLACHBEDACHUNGEN  
INSTALLATIONEN IN GAS  
UND WASSER  
AUTOG. SCHWEISSANLAGE

## Zentralheizungen

mit Kohlen-, Gas-  
oder Oelfeuerung

### FRITZ LANG & CO ZÜRICH 7

Freiestrasse 196 • Telephon 41.760/61

## Kaegi & Egli

Stauffacherplatz 3 Zürich 4

**Elektrische  
Unternehmungen jeder Art**

**Elektromotoren**

**Generatoren**

**Transformatoren und**

**Hilfsapparate**

für alle Stromarten

**Neuinstallationen und**

**Reparaturen**

## WETTBEWERB

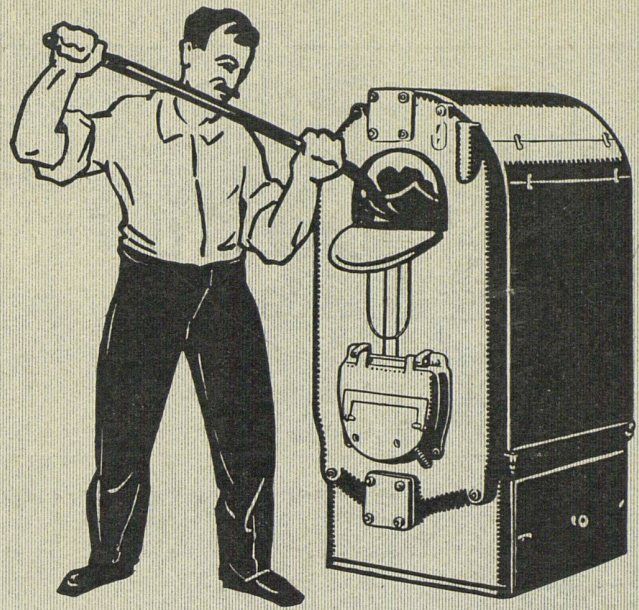
Die Lignum (Schweizerische Arbeitsgemeinschaft für das Holz) und der Schweizerische Werkbund veranstalten einen Wettbewerb zur

## GEWINNUNG NEUZEITLICHER ENTWÜRFE FÜR HOLZHÄUSER

Zur Teilnahme berechtigt sind die seit mindestens dem 1. Januar 1930 in der Schweiz niedergelassenen Architekten, Ingenieure, Zimmermeister und Holzbaufirmen. Für die Prämierung und den Ankauf von Entwürfen stehen Fr. 16,000.— zur Verfügung. Einlieferungstermin: 10. Januar 1933. Wettbewerbsprogramme können unentgeltlich bezogen werden bei der

Geschäftsstelle der Lignum: Kantonsforstinspektorat, Chur

Geschäftsstelle des SWB: Börsenstrasse 10, Zürich



**IN DER  
HEIZUNGS-INDUSTRIE  
EINE WELTMARKE**



**STREBEL**

**HEIZKESSEL  
RADIATOREN · ZUBEHÖR  
STREBELWERK ZÜRICH**