

Zeitschrift: Das Werk : Architektur und Kunst = L'oeuvre : architecture et art
Band: 31 (1944)

Werbung

Nutzungsbedingungen

Die ETH-Bibliothek ist die Anbieterin der digitalisierten Zeitschriften. Sie besitzt keine Urheberrechte an den Zeitschriften und ist nicht verantwortlich für deren Inhalte. Die Rechte liegen in der Regel bei den Herausgebern beziehungsweise den externen Rechteinhabern. [Siehe Rechtliche Hinweise.](#)

Conditions d'utilisation

L'ETH Library est le fournisseur des revues numérisées. Elle ne détient aucun droit d'auteur sur les revues et n'est pas responsable de leur contenu. En règle générale, les droits sont détenus par les éditeurs ou les détenteurs de droits externes. [Voir Informations légales.](#)

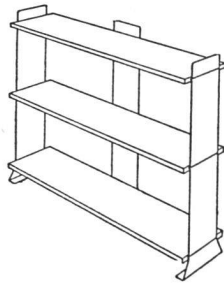
Terms of use

The ETH Library is the provider of the digitised journals. It does not own any copyrights to the journals and is not responsible for their content. The rights usually lie with the publishers or the external rights holders. [See Legal notice.](#)

Download PDF: 09.11.2024

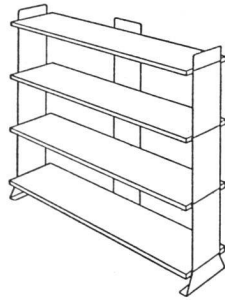
ETH-Bibliothek Zürich, E-Periodica, <https://www.e-periodica.ch>

KIENZLE-Büchergestell Nr. 2722



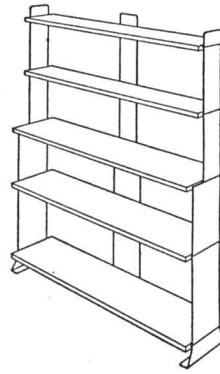
Kombination 2

Fr. 56.25



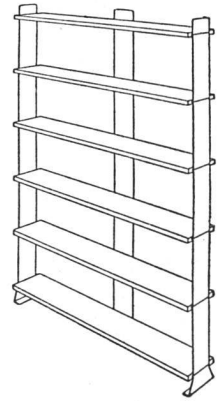
Kombination 3

Fr. 74.25



Kombination 5

Fr. 86.60



Kombination 7

Fr. 95.40

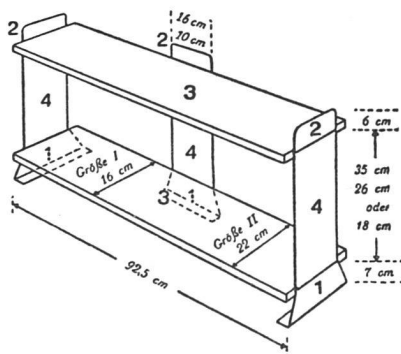
Das Kienzle-Büchergestell wird aus lauter Einzelteilen aufgebaut. Seine Wände sind aus Blech, seine Bretter aus Holz. Ein Zusammensetzspiel, das keine Fachkenntnisse erfordert. Das Prinzip: Die Blechstücke, die die Seitenwände und die Hinterwand bilden, sind mit rechtwinklig abstehenden Zungen versehen, die in die Schlitze der Bretter einzufügen sind. Das ist alles. Aufgebaut wird das Gestell von unten nach oben, also Stockwerk um Stockwerk. Die Höhe der Stockwerke können Sie selbst bestimmen, die Auswahl ist ordentlich groß.

Ob es salonfähig ist oder nicht, darüber sollen seine Besitzer selbst entscheiden. Konstruiert haben wir das Kienzle-Büchergestell für das Bureau, für das Atelier, für die Werkstatt. Aber es gibt Leute, denen wir einen guten Geschmack zutrauen, die sogar in ihren Wohnräumen Kienzle-Büchergestelle lieben.

Embru-Werke AG. Rüti (Zürich) Tel. (055) 2 33 11

embru

Preise und Abmessungen



Mehrpreise: Blechteile andersfarbig lackiert: Fr. 2.50 mehr pro Bestellung
Bretter gebeizt nach Wunsch des Kunden: Fr. 1.25 pro Brett

Sofern nicht eine der obenstehenden Kombinationen gewünscht wird, sind in den Bestellungen die Angaben über die nebenstehenden Pos. Nr. aufzugeben. Daneben benötigen wir auch die Angaben über Größe (I oder II), die Höhe der Verbindungsbleche und die Farbe der Blechteile.

Pos. Nr.	Gegenstand	Größe I Bretterbreite 16 cm Blechbreite 10 cm	Größe II Bretterbreite 22 cm Blechbreite 16 cm
Kat. Nr. 2722		Preise inkl. Teuerungszuschlag	
1	Fußbleche, 7 cm hoch, schwarz einbrennlackiert pro Stück	1.40	1.75
2	obere Abschlußbleche, 6 cm hoch, schwarz einbrennlackiert pro Stück	-.90	1.25
3	Bretter, 92,5 cm lang, 2 cm dick, Hartholz, mittelfußbaumfarbig gebeizt pro Brett	10.-	11.25
4	Stützen (Verbindungsbleche d. Bretter) Höhe 35 cm, 26 cm oder 18 cm, schwarz einbrennlackiert, p. Stück	1.90	2.25
	Verbindungsplatten, zum Zusammenfügen der doppelbreiten Gestelle pro Stück	1.25	1.25
	Aufhängeösen, schwarz einbrennlackiert pro Paar	1.90	1.90



Mineral-Farben

wetterfest
lichtecht
ausgiebig

Das zweckmäßigste Anstrichmaterial auf

Zementputz
Kalkputz
Edelputz
Naturstein
Kunststein
Schalbeton
Ziegel, Eternit etc.

Beste Referenzen seit 16 Jahren

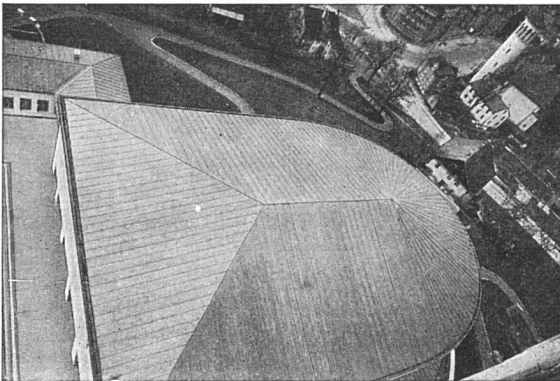
Karl Bubenhofer, Farbenfabrik
Goßau (St. G.) Telefon (071) 85415

Zentralheizungsfabrik

Berchtold & Co.

Gegründet 1871

Thalwil Telefon 051/92 05 01



Jakob Scherrer, Zürich 2

Allmendstraße 7 Telefon 5 79 80

Spenglerei

Kittlose Verglasungen, Bleirohrfabrik
Gitterroste

Kupferbedachung
Kirche Zürich-Wollishofen



J. Spiegel's Erben, Zürich

Albisriederstraße 80, Telefon 7 05 30

Größte Spezialfabrik für Buffetanlagen, Bar-Buffer

Café- und Tea-room-Einrichtungen
Spülungen, Kühlschränke, Kälte-Isolierungen

Unverbindliche Beratung und Kostenvoranschläge