

Zeitschrift: Das Werk : Architektur und Kunst = L'oeuvre : architecture et art
Band: 34 (1947)
Heft: 1

Werbung

Nutzungsbedingungen

Die ETH-Bibliothek ist die Anbieterin der digitalisierten Zeitschriften. Sie besitzt keine Urheberrechte an den Zeitschriften und ist nicht verantwortlich für deren Inhalte. Die Rechte liegen in der Regel bei den Herausgebern beziehungsweise den externen Rechteinhabern. [Siehe Rechtliche Hinweise.](#)

Conditions d'utilisation

L'ETH Library est le fournisseur des revues numérisées. Elle ne détient aucun droit d'auteur sur les revues et n'est pas responsable de leur contenu. En règle générale, les droits sont détenus par les éditeurs ou les détenteurs de droits externes. [Voir Informations légales.](#)

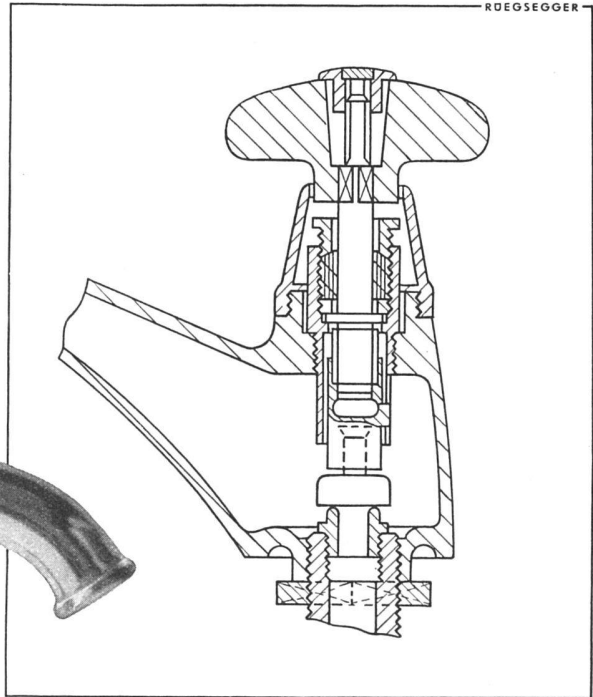
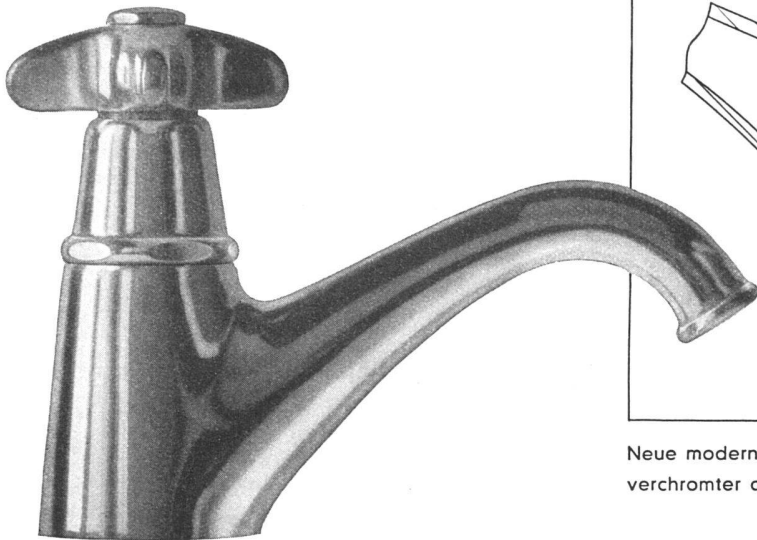
Terms of use

The ETH Library is the provider of the digitised journals. It does not own any copyrights to the journals and is not responsible for their content. The rights usually lie with the publishers or the external rights holders. [See Legal notice.](#)

Download PDF: 31.03.2025

ETH-Bibliothek Zürich, E-Periodica, <https://www.e-periodica.ch>

LYSS - STÄNDERHAHN



Neue moderne Form mit nichtsteigender Spindel, lieferbar in verchromter oder vernickelter Ausführung.

METALLGIESSEREI UND ARMATURENFABRIK **LYSS**

Sika

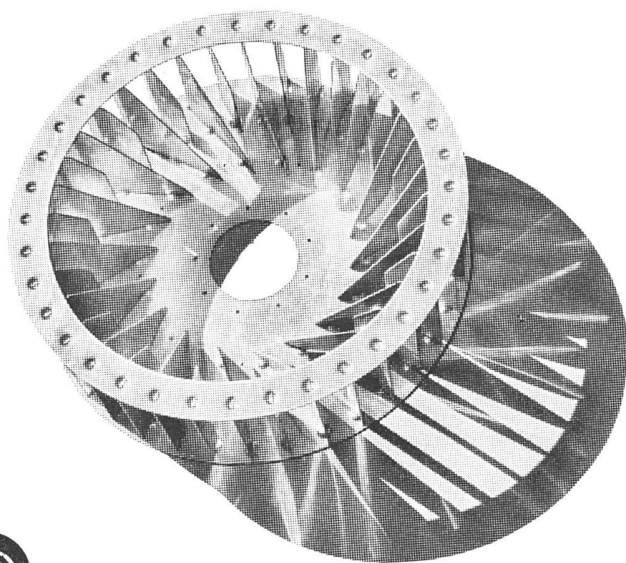
Mit SIKa werden die schwierigsten Abdichtungsprobleme gelöst

Fabrikanten:

Kaspar Winkler & Cie., Zürich-Altstetten

Fabrik für chemische Baustoffe

Telephon 25 53 43



Ventilatoren
Luftheizapparate
Dörrapparate
Farbspritzkabinen

Raumlüftung
Luftheizung
Entstaubung
Entnebelung
Klimatisierung
Holztrocknung
Spänetransport



Bern Stockerenweg 6 Telephon 34642

KRIENS
Bell

AG. der Maschinenfabrik von Theodor Bell & Co., Kriens-Luzern

Wasserturbinen, Hebezeuge, Gross-Gasetzenger



Montage einer Werkhalle Gewicht 150 T

Stahlbrücken
Stahlhochbauten
Wehranlagen
Kesselbau

ingenieteter und geschweisster Ausführung

BELL KRIENS