

**Zeitschrift:** Das Werk : Architektur und Kunst = L'oeuvre : architecture et art  
**Band:** 39 (1952)  
**Heft:** 6: Ferienhäuser

## Werbung

### Nutzungsbedingungen

Die ETH-Bibliothek ist die Anbieterin der digitalisierten Zeitschriften. Sie besitzt keine Urheberrechte an den Zeitschriften und ist nicht verantwortlich für deren Inhalte. Die Rechte liegen in der Regel bei den Herausgebern beziehungsweise den externen Rechteinhabern. [Siehe Rechtliche Hinweise.](#)

### Conditions d'utilisation

L'ETH Library est le fournisseur des revues numérisées. Elle ne détient aucun droit d'auteur sur les revues et n'est pas responsable de leur contenu. En règle générale, les droits sont détenus par les éditeurs ou les détenteurs de droits externes. [Voir Informations légales.](#)

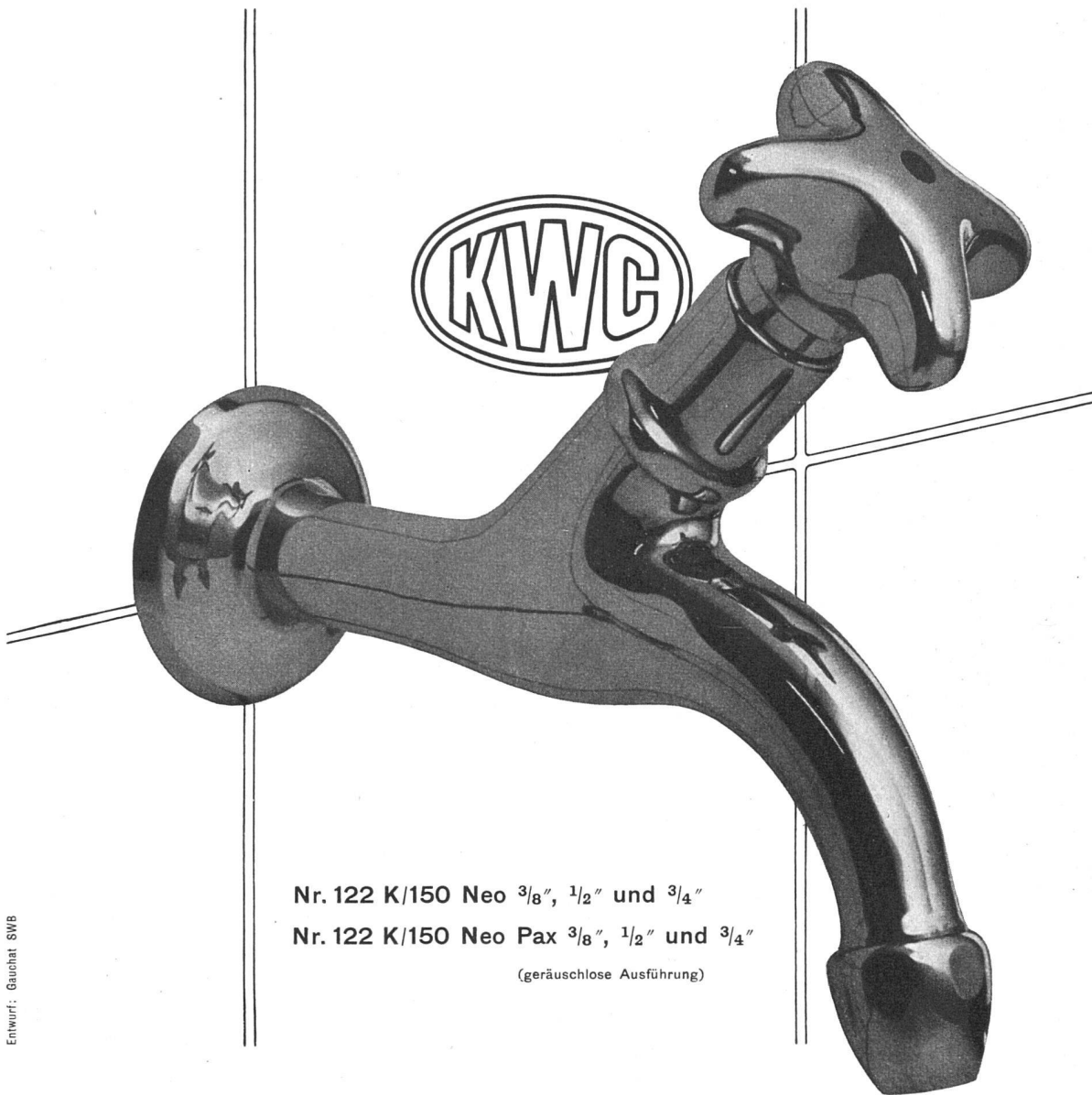
### Terms of use

The ETH Library is the provider of the digitised journals. It does not own any copyrights to the journals and is not responsible for their content. The rights usually lie with the publishers or the external rights holders. [See Legal notice.](#)

**Download PDF:** 17.03.2025

**ETH-Bibliothek Zürich, E-Periodica, <https://www.e-periodica.ch>**

Entwurf: Gauchat SWB

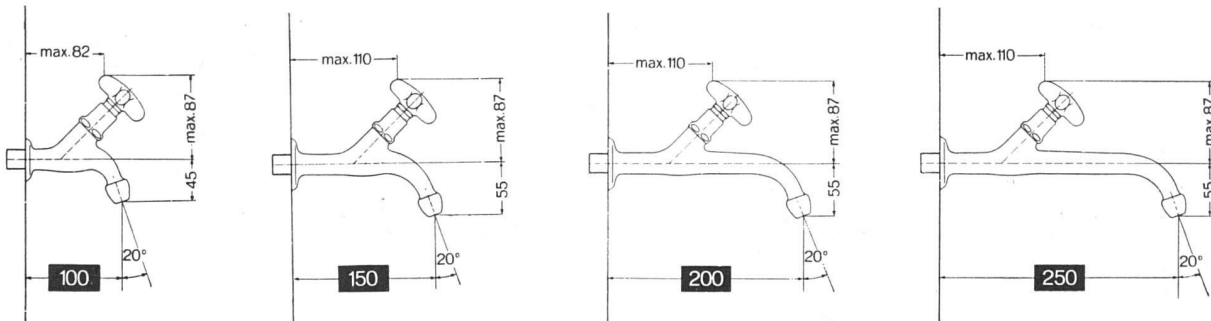


Nr. 122 K/150 Neo  $\frac{3}{8}$ " ,  $\frac{1}{2}$ " und  $\frac{3}{4}$ "

Nr. 122 K/150 Neo Pax  $\frac{3}{8}$ " ,  $\frac{1}{2}$ " und  $\frac{3}{4}$ "

(geräuschlose Ausführung)

Die **KWC** hat bei der Schaffung dieses Auslaufhahns speziell an seine Verwendung in kleinen Wohnhäusern gedacht. Die vier Zeichnungen orientieren über die Ausmaße der Lagergrößen dieses Modells.



Aktiengesellschaft

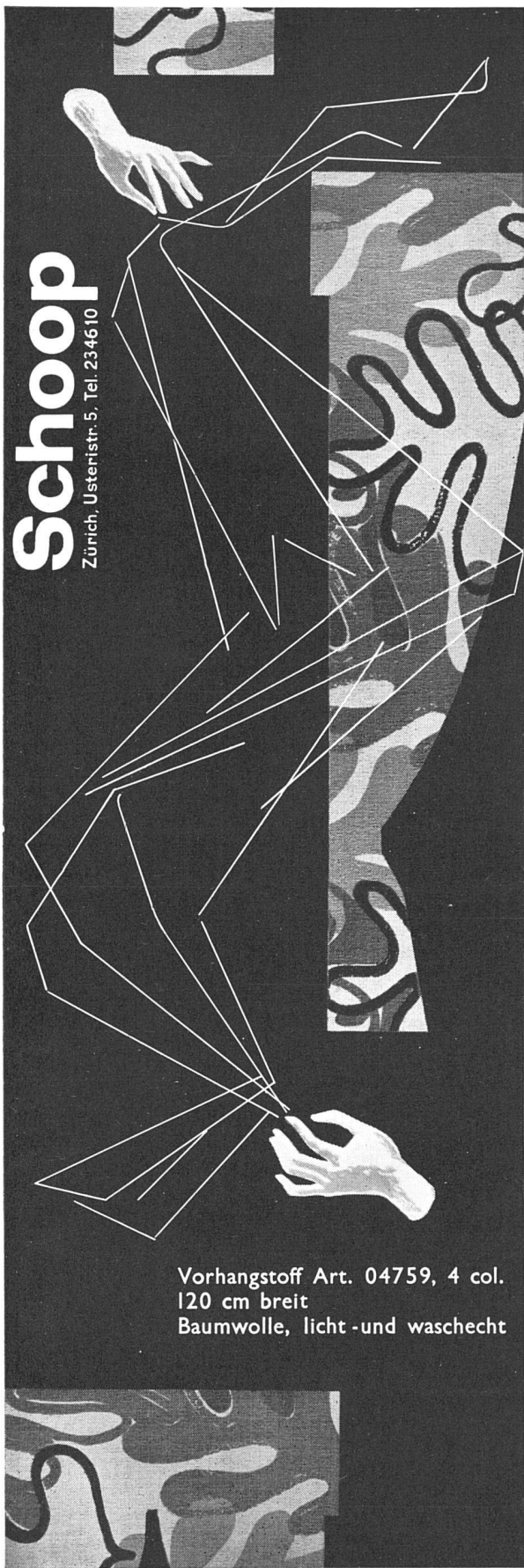
**Karrer, Weber & Cie., Unterkulm** b / Aarau

Armaturenfabrik - Metallgießerei

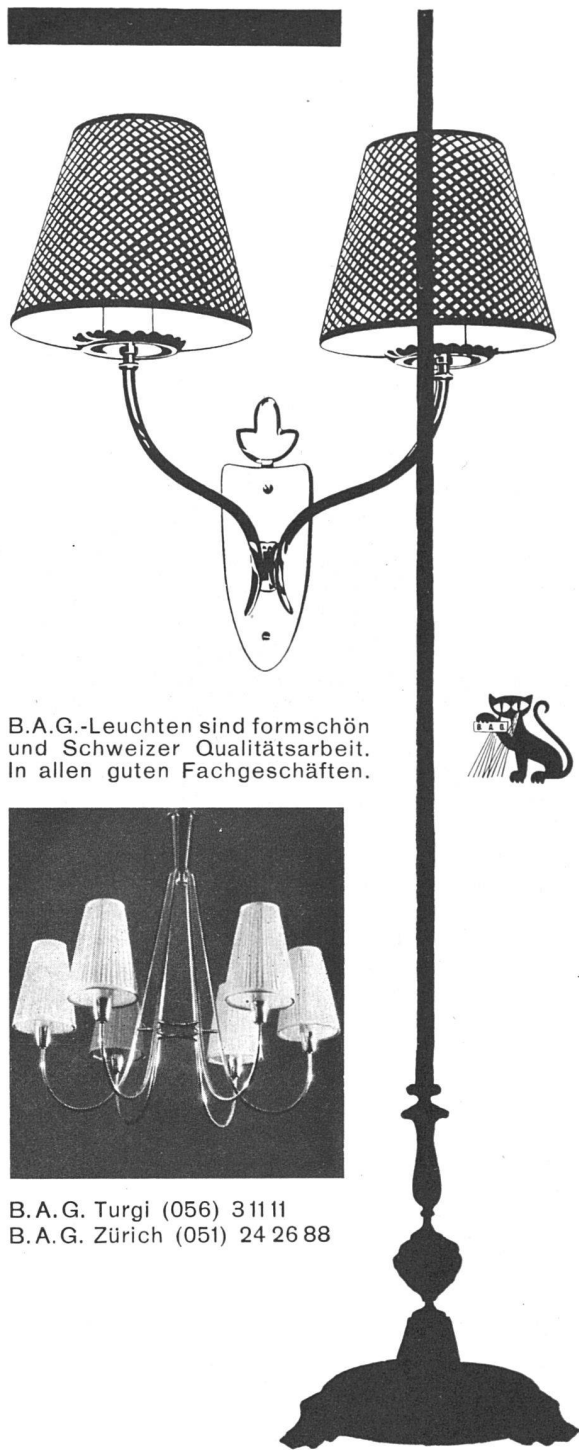
Telephon: Unterkulm (064) 3 81 44

Filiale Basel, Mörsbergerstraße 52, Tel. (061) 2 65 68

**Schoop**  
Zürich, Usterstr. 5, Tel. 234610



Vorhangstoff Art. 04759, 4 col.  
120 cm breit  
Baumwolle, licht- und waschecht



B.A.G.-Leuchten sind formschön  
und Schweizer Qualitätsarbeit.  
In allen guten Fachgeschäften.



B.A.G. Turgi (056) 31111  
B.A.G. Zürich (051) 24 26 88

**B.A.G.**

Bronzewarenfabrik A.G.  
T U R G I

Degustibus non est disputandum. Ja — über den Geschmack lässt sich nicht streiten. Die B.A.G. führt deshalb ein grosses Lager in antiken und modernen Leuchten und auch Sie werden dort das Passende finden. Besuchen Sie unsere Ausstellungs- und Verkaufsräume an der Stampfenbachstrasse 15 in Zürich.