

Zeitschrift: Das Werk : Architektur und Kunst = L'oeuvre : architecture et art
Band: 42 (1955)
Heft: 6

Werbung

Nutzungsbedingungen

Die ETH-Bibliothek ist die Anbieterin der digitalisierten Zeitschriften. Sie besitzt keine Urheberrechte an den Zeitschriften und ist nicht verantwortlich für deren Inhalte. Die Rechte liegen in der Regel bei den Herausgebern beziehungsweise den externen Rechteinhabern. [Siehe Rechtliche Hinweise.](#)

Conditions d'utilisation

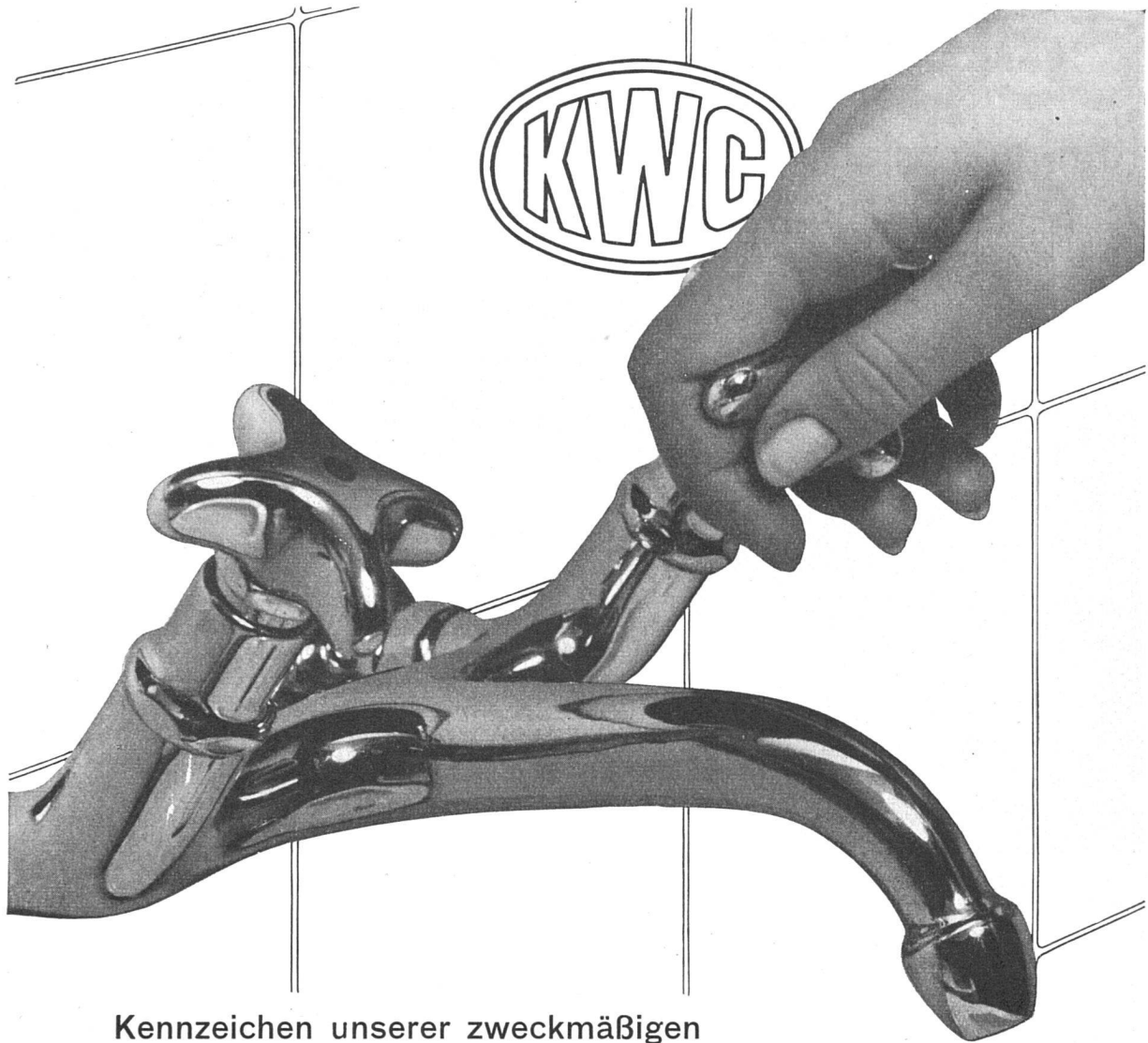
L'ETH Library est le fournisseur des revues numérisées. Elle ne détient aucun droit d'auteur sur les revues et n'est pas responsable de leur contenu. En règle générale, les droits sont détenus par les éditeurs ou les détenteurs de droits externes. [Voir Informations légales.](#)

Terms of use

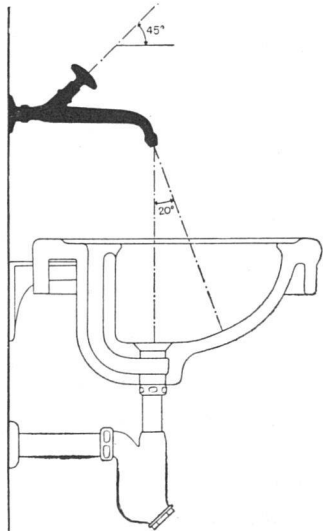
The ETH Library is the provider of the digitised journals. It does not own any copyrights to the journals and is not responsible for their content. The rights usually lie with the publishers or the external rights holders. [See Legal notice.](#)

Download PDF: 16.03.2025

ETH-Bibliothek Zürich, E-Periodica, <https://www.e-periodica.ch>



**Kennzeichen unserer zweckmäßigen
„Neo“-Armaturen**



Handlich geformte Griffe stehen in praktischer Schräglage nach oben

Nach vorn gerichtete Strahlregler leiten den Wasserstrahl nach der Beckenmitte

Glatte gerundete Formen und die Vermeidung von Schmutzwinkeln gewährleisten leichtes Reinhalten

Aktiengesellschaft

Karrer, Weber & Cie., Unterkulm b / Aarau

Armaturenfabrik - Metallgießerei

Telephon: Unterkulm (064) 3 8144

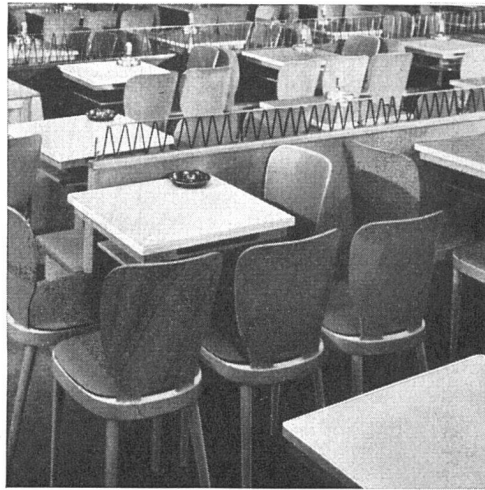
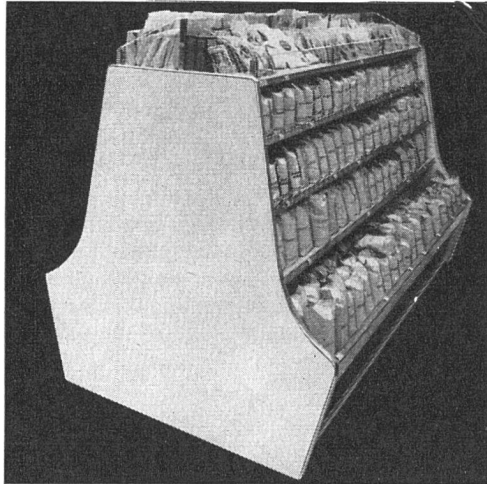
Filiale Basel, Claragraben 135, Tel. (061) 22 17 38

Verkaufsbüro Zürich, Josefstraße 57, Tel. (051) 42 72 72

celamin

Kunstharzplatten

Glanz und Halbmatt



celamin

Technische Daten:

Platten von 2,80 × 1,26 m Plattenstärken 1,5 mm

Farben:

Uni weiß, elfenbein, hellgrün, dunkelgrün, gelb, zinnberrot, dunkelrot, blau, schwarz, Textilfaçon; Leinen grün, ocker, grau, rosa, blau, gelb. Holzimitation Nußbaum, Mahagoni, Eiche und Limba.

Wir organisieren einen vorzüglichen technischen Dienst und dienen Ihnen jederzeit gerne, sei es mit Beratungen, Vorschlägen, Offerten und Farbmustern.

hoba

AG für Holzbauelemente Grüngasse 19

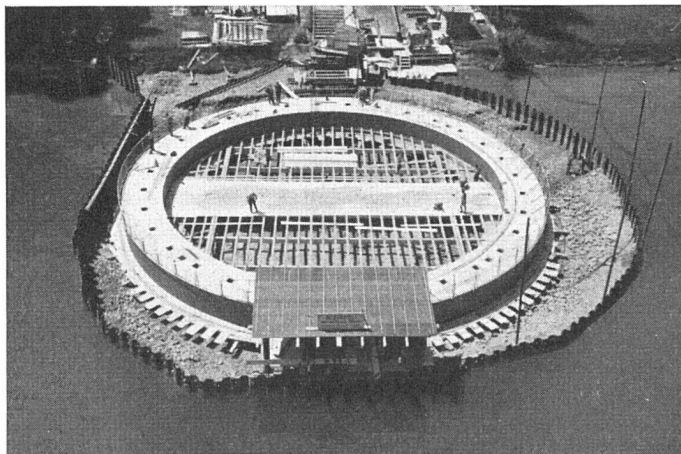
Zürich 4/26

Telephon (051) 27 38 10 Ständige Ausstellung

AG WILLY STÄUBLI INGENIEUR ZÜRICH

BAUUNTERNEHMUNG

HOCHBAU · TIEFBAU · WASSERBAU · STAHLBAU · HOLZBAU



Schwimmendes Nichtschwimmerbecken \varnothing 27 m in armiertem Beton, während der Bauausführung im Trockendock

Im Strandbad Tiefenbrunnen, Zürich, ausgeführt:

Nichtschwimmerbucht und schwimmendes Nichtschwimmerbecken, Beton- und Stahlkonstruktion

Ingenieurarbeiten für sämtliche Seeuferbauten