

Zeitschrift: Das Werk : Architektur und Kunst = L'oeuvre : architecture et art
Band: 42 (1955)
Heft: 7: Individuelle Wohnhäuser

Werbung

Nutzungsbedingungen

Die ETH-Bibliothek ist die Anbieterin der digitalisierten Zeitschriften. Sie besitzt keine Urheberrechte an den Zeitschriften und ist nicht verantwortlich für deren Inhalte. Die Rechte liegen in der Regel bei den Herausgebern beziehungsweise den externen Rechteinhabern. [Siehe Rechtliche Hinweise.](#)

Conditions d'utilisation

L'ETH Library est le fournisseur des revues numérisées. Elle ne détient aucun droit d'auteur sur les revues et n'est pas responsable de leur contenu. En règle générale, les droits sont détenus par les éditeurs ou les détenteurs de droits externes. [Voir Informations légales.](#)

Terms of use

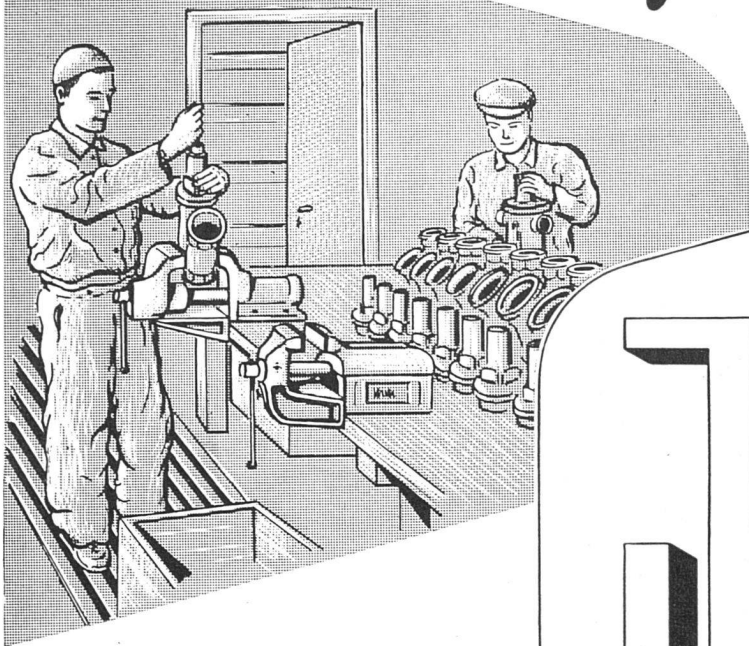
The ETH Library is the provider of the digitised journals. It does not own any copyrights to the journals and is not responsible for their content. The rights usually lie with the publishers or the external rights holders. [See Legal notice.](#)

Download PDF: 16.02.2025

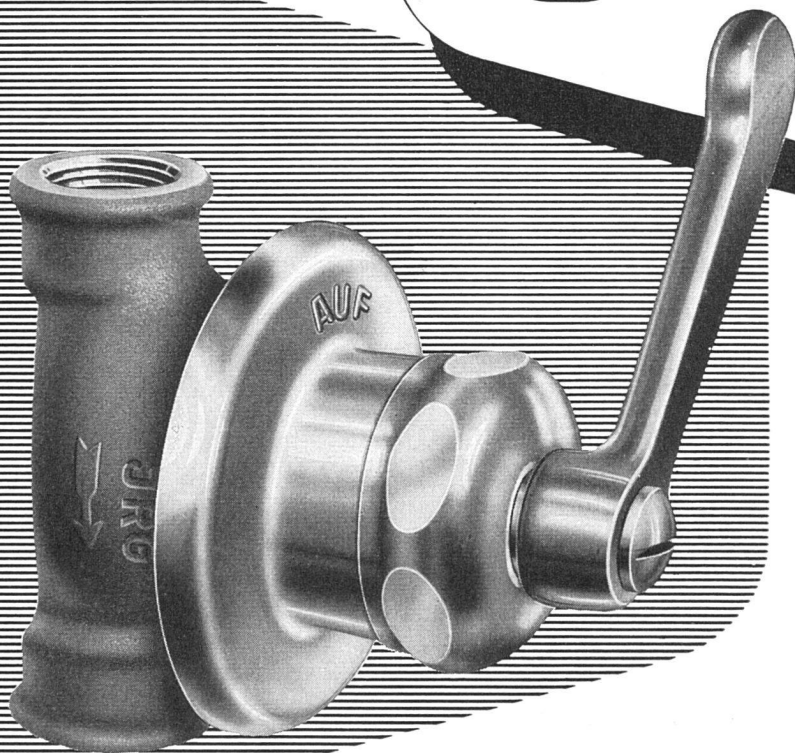
ETH-Bibliothek Zürich, E-Periodica, <https://www.e-periodica.ch>

in der Montage

werden die fertig bearbeiteten Einzelteile nach einer eingehenden Stückkontrolle von Facharbeitern funktionsgerecht zusammengebaut



JRG



Gas-Unterputz-Hahnen
No. 899 $\frac{3}{8}$ " - $\frac{3}{4}$ "

Messing, mit ausbaubarem Reibergehäuse, Rosette, Deckkappe und Hebelgriff, Anschlußstück für durchgehende Montage

J. & R. GUNZENHAUSER AG • SISSACH

METALLGIESSEREI - TELEPHON (061) 74471/72/73 - ARMATURENFABRIK

Die Großküche projektieren ...

Auswahl und Aufstellung der Apparate so treffen, daß sie einen reibungslosen, wirtschaftlichen Küchenbetrieb gewährleisten!

Wünschen Sie Vergleichszahlen aus ähnlichen Betrieben? Erleichtern Sie sich die Planung schon im frühen Arbeitsstadium durch eine Besprechung mit unseren Großküchen-Fachleuten.



Therma

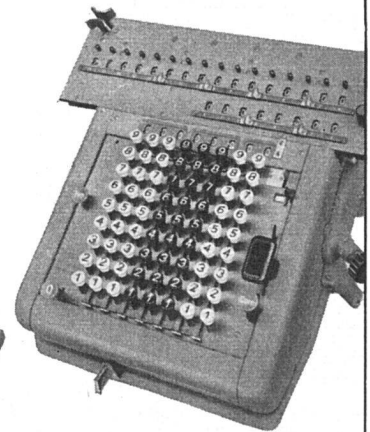
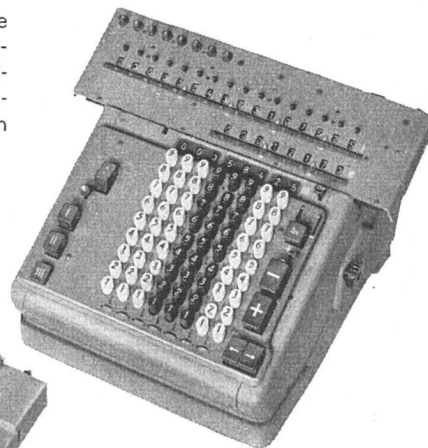
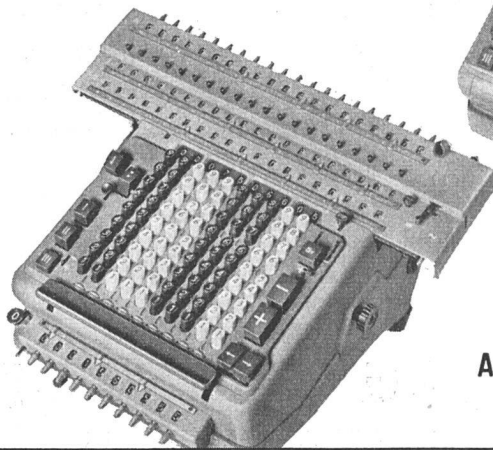
Großküchen für Restaurants, Hotels, Spitäler, Anstalten und Kantinen

Therma AG, Schwanden/Gl., Tel. (058) 714 41
Büros in Zürich, Bern, Lausanne und Genf

MADAS

RECHENMASCHINEN

verkörpern in jedem ihrer Modelle alle wirklich praktischen und wertvollen Neuerungen, die von einer leistungsfähigen und modernen Rechenmaschine gefordert werden können



dazu die für die H. W. Egli A. G. - Produkte bekannte absolute Zuverlässigkeit und lange Lebensdauer.

Modelle für jedes rechnerische Bedürfnis.

Schweizerische Generalvertretung:
ADDITIONS- & RECHENMASCHINEN A.G., ZÜRICH 23

Bahnhofplatz 9 Tel. (051) 27 01 33