

Zeitschrift: Das Werk : Architektur und Kunst = L'oeuvre : architecture et art
Band: 50 (1963)
Heft: 10: Zum 50jährigen Bestehen des Schweizerischen Werkbundes

Werbung

Nutzungsbedingungen

Die ETH-Bibliothek ist die Anbieterin der digitalisierten Zeitschriften. Sie besitzt keine Urheberrechte an den Zeitschriften und ist nicht verantwortlich für deren Inhalte. Die Rechte liegen in der Regel bei den Herausgebern beziehungsweise den externen Rechteinhabern. [Siehe Rechtliche Hinweise.](#)

Conditions d'utilisation

L'ETH Library est le fournisseur des revues numérisées. Elle ne détient aucun droit d'auteur sur les revues et n'est pas responsable de leur contenu. En règle générale, les droits sont détenus par les éditeurs ou les détenteurs de droits externes. [Voir Informations légales.](#)

Terms of use

The ETH Library is the provider of the digitised journals. It does not own any copyrights to the journals and is not responsible for their content. The rights usually lie with the publishers or the external rights holders. [See Legal notice.](#)

Download PDF: 16.03.2025

ETH-Bibliothek Zürich, E-Periodica, <https://www.e-periodica.ch>

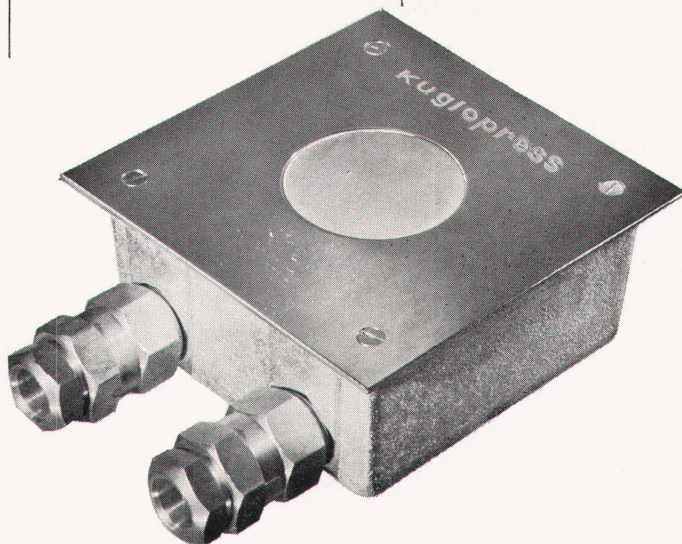
Ein Schritt

vorwärts

in der

Hygiene

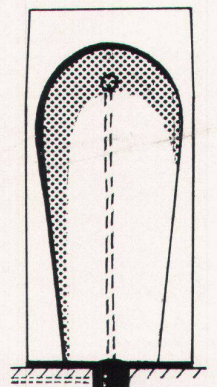
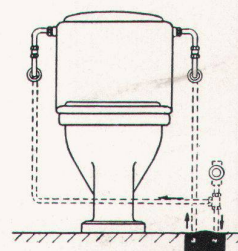
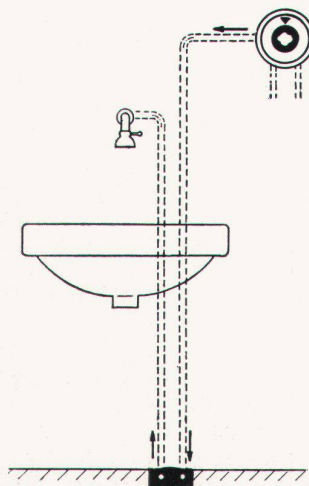
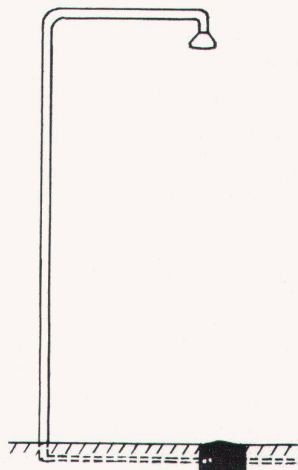
kuglopress



Man kann sich keinen einfacheren und hygienischeren Apparat vorstellen! Ideal für alle öffentlichen Anstalten, Hotel-Lavabos, Restaurants und Kliniken, Fabriken, Büros, Kinos, etc. Es ist so einfach, mit einem leichten Druck des Fusses Wasser laufen zu lassen! Der Kuglopress, welcher jede manuelle Betätigung ausschliesst, verhindert jegliches Ansteckungsrisiko und entspricht den Anforderungen in bezug auf Sauberkeit und Wirtschaftlichkeit.

kugler

Metallgiesserei
& Armaturenfabrik AG.
Genf - Zürich



Polo *und* Golf

17 neue Dekors von Resopal

auf der Linie der Perl- und Terra-Farbserien entwickelt. Bitte fordern Sie Unterlagen an bei der Vertretung für die Schweiz: OTTO SOMMER Murgenthalstraße 22 Langenthal · Telefon 02714



nur echt mit diesem Zeichen

Prometheus BEL-DOOR

4



BEL-DOOR-Einbaubackofen und Réchaud lassen sich an jeder beliebigen Stelle und auf der richtigen Gebrauchshöhe getrennt einbauen. PROMETHEUS liefert aber auch alle anderen Bauelemente für jede gewünschte Küchenkombination.

Verlangen Sie die ausführlichen Prospekte; sie enthalten eine ganze

Menge nützlicher Anregungen, und Sie werden erstaunt sein über die vielen überzeugenden Gründe, die für PROMETHEUS sprechen.

PROMETHEUS AG Liestal/BL
Telephon 061-84 44 71

