

Zeitschrift: Das Werk : Architektur und Kunst = L'oeuvre : architecture et art
Band: 53 (1966)
Heft: 8: Schulhäuser - Kindergärten

Werbung

Nutzungsbedingungen

Die ETH-Bibliothek ist die Anbieterin der digitalisierten Zeitschriften. Sie besitzt keine Urheberrechte an den Zeitschriften und ist nicht verantwortlich für deren Inhalte. Die Rechte liegen in der Regel bei den Herausgebern beziehungsweise den externen Rechteinhabern. [Siehe Rechtliche Hinweise.](#)

Conditions d'utilisation

L'ETH Library est le fournisseur des revues numérisées. Elle ne détient aucun droit d'auteur sur les revues et n'est pas responsable de leur contenu. En règle générale, les droits sont détenus par les éditeurs ou les détenteurs de droits externes. [Voir Informations légales.](#)

Terms of use

The ETH Library is the provider of the digitised journals. It does not own any copyrights to the journals and is not responsible for their content. The rights usually lie with the publishers or the external rights holders. [See Legal notice.](#)

Download PDF: 29.03.2025

ETH-Bibliothek Zürich, E-Periodica, <https://www.e-periodica.ch>

Es gibt Fälle wo wir als Stahlbauer von Stahlbau abratem

► Allerdings – das müssen wir sagen – kommt das bei Industriebauten recht selten vor, denn hier, wo Wirtschaftlichkeit und Zweckmässigkeit zählen, ist Stahlbau, wie die Vergleiche zeigen, meist sehr wesentlich im Vorteil:

- Kurze Bauzeit. Oft entscheidend!
- Grosse Spannweiten. Kein Problem!
- Spätere An-, Auf- oder Umbauten. Jederzeit sehr leicht möglich!
- Erstellungskosten. In vielen Fällen kleinster Aufwand!

Natürlich kommt es sehr darauf an, wie man ein Projekt anpackt. Doch das ist eine Frage der Erfahrung, der konstruktiven Begabung und statischen Könnens sowie gründlicher Kenntnis der Fabrikationstechnik.

Und hierin fühlen wir uns stark, denn Stahl ist unser Metier. Scheer-Ingenieure und Techniker sind erfahrene Spezialisten für Stahlhochbau. Scheer-Monteure sind bekannt als gut und zuverlässig bei der Bauausführung.

Darum, wenn Sie ans Bauen denken:

Ernst Scheer AG, 9102 Herisau
Stahlhochbau – Metallbau
Betriebseinrichtungen
Telefon 071 51 29 92



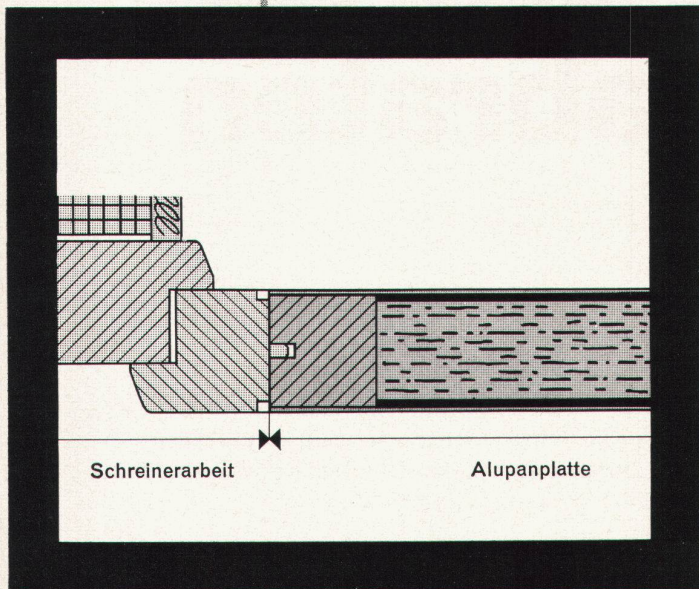
**Scheer weiss viel,
denn Scheer baut viel!**

Alupan Türen sind verwindungs- frei

und eignen sich besonders für abgeschirmte Laubengang- und Wohnungsabschlüsse ALU PAN - Türblätter sind 40 mm dick und bestehen aus einer NOVOPAN-Platte, die mit Kantholz umleimt und beidseitig mit Aluminium bewehrt ist.

- Wohnungsabschlusstüren sind sehr oft Temperaturdifferenzen bis zu 40° C ausgesetzt. ALU PAN - Türen widerstehen diesen grossen Schwankungen und garantieren für gutes Stehvermögen
- ALU PAN - Türblätter werden dem Schreiner als Halbfabrikat — auf Mass geliefert, und von diesem fertig verarbeitet und angeschlagen

Keller + Co AG Klingnau 056 5 11 77



alupan

Gegen Einsendung des nachstehenden Coupons, senden wir Ihnen gerne unser ALUPAN-Merkblatt über die Fertigung und die Preisliste. Für alle möglichen Verarbeitungsprobleme, steht Ihnen ebenfalls der kostenlose Beratungsdienst zur Verfügung.

Coupon

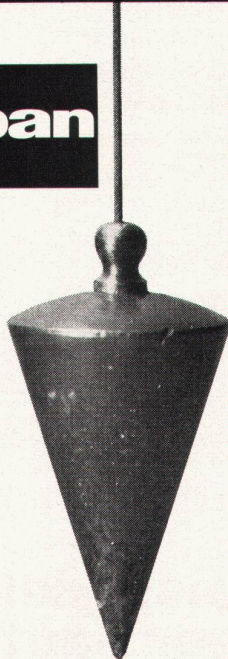
(bitte in geschlossenem Umschlag senden)
Senden Sie mir bitte:
..... Exemplare ALUPAN-Merkblatt über die Fertigung
..... Exemplare ALUPAN-Preisliste
Wir erwarten einen Mitarbeiter Ihres Beratungsdienstes
am
unser Sachbearbeiter heisst:
für eventuelle Rückfragen lautet unsere

Tel. Nr. _____

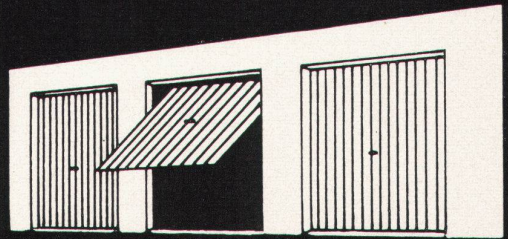
Datum _____

Name: _____

Adresse: _____



Gewächshaus+Metallbau AG 8605 Gutenswil Telephone 051 86 42 63



Rationeller bauen mit G+M-Garagenkipptoren dank zweckmässig ausgebauten Sortimenten.

NORMSTAHL

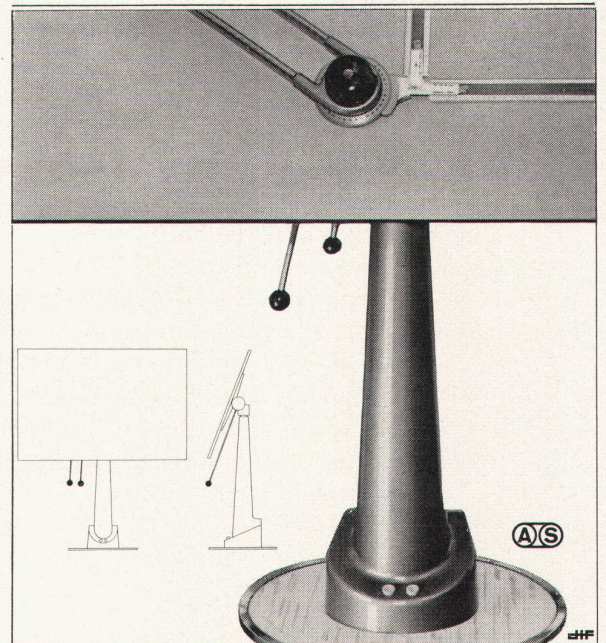
Das meistgekaufte Garagen-Kipptor der Welt mit Federzug ohne Deckenlaufschienen.

NORM-Sortiment mit Gegengewicht. Alle Stahlteile im Vollbad feuerverzinkt. Leichtmetallsockel gebürstet und eloxiert.

Füllungen in Stahlblech, Stahlblech mit Antikondensschutz, Sperrholz bakelisiert, Tannenfasstäfer grundiert, Douglas-Rifftäfer lackiert, Kunststoff.
Verlangen Sie unsere ausführlichen Offerten.

Vertretungen:

| | | | |
|--------------|--------------|--------------|--------------|
| Basel | 061 39 90 14 | St. Gallen | 071 23 84 67 |
| Bäriswil | 031 67 07 86 | Schaffhausen | 053 5 37 97 |
| Bassersdorf | 051 93 61 61 | Winterthur | 052 2 28 22 |
| Biel | 032 2 58 38 | Zug | 042 4 08 61 |
| Niederwil SG | 071 83 11 39 | Zürich | 051 41 91 43 |



Zeichenständer

mit hydraulischer Höhenverstellung
— raumsparend — formschön —
bequem — mit automatischem
Gewichtsausgleich für jede
Zeichenmaschine — Reissbrett
360° drehbar — dazu die bewährte
JENNY-Zeichenmaschine.

Verlangen Sie unverbindlich
Prospekte und Unterlagen.

OZALID AG ZÜRICH

Telefon 051 / 24 47 57
Seefeldstrasse 94, 8034 Zürich