

Zeitschrift: Das Werk : Architektur und Kunst = L'oeuvre : architecture et art
Band: 57 (1970)
Heft: 3: Universitätsplanung in der Schweiz

Werbung

Nutzungsbedingungen

Die ETH-Bibliothek ist die Anbieterin der digitalisierten Zeitschriften. Sie besitzt keine Urheberrechte an den Zeitschriften und ist nicht verantwortlich für deren Inhalte. Die Rechte liegen in der Regel bei den Herausgebern beziehungsweise den externen Rechteinhabern. [Siehe Rechtliche Hinweise.](#)

Conditions d'utilisation

L'ETH Library est le fournisseur des revues numérisées. Elle ne détient aucun droit d'auteur sur les revues et n'est pas responsable de leur contenu. En règle générale, les droits sont détenus par les éditeurs ou les détenteurs de droits externes. [Voir Informations légales.](#)

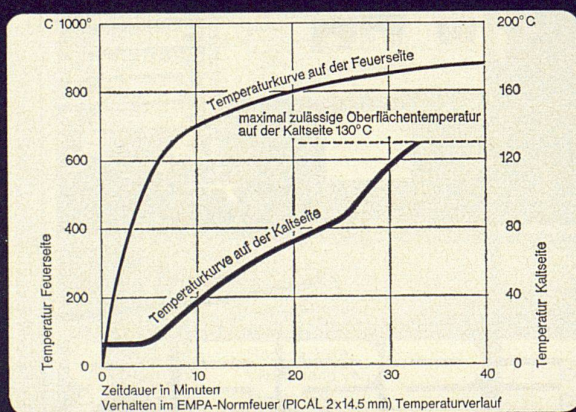
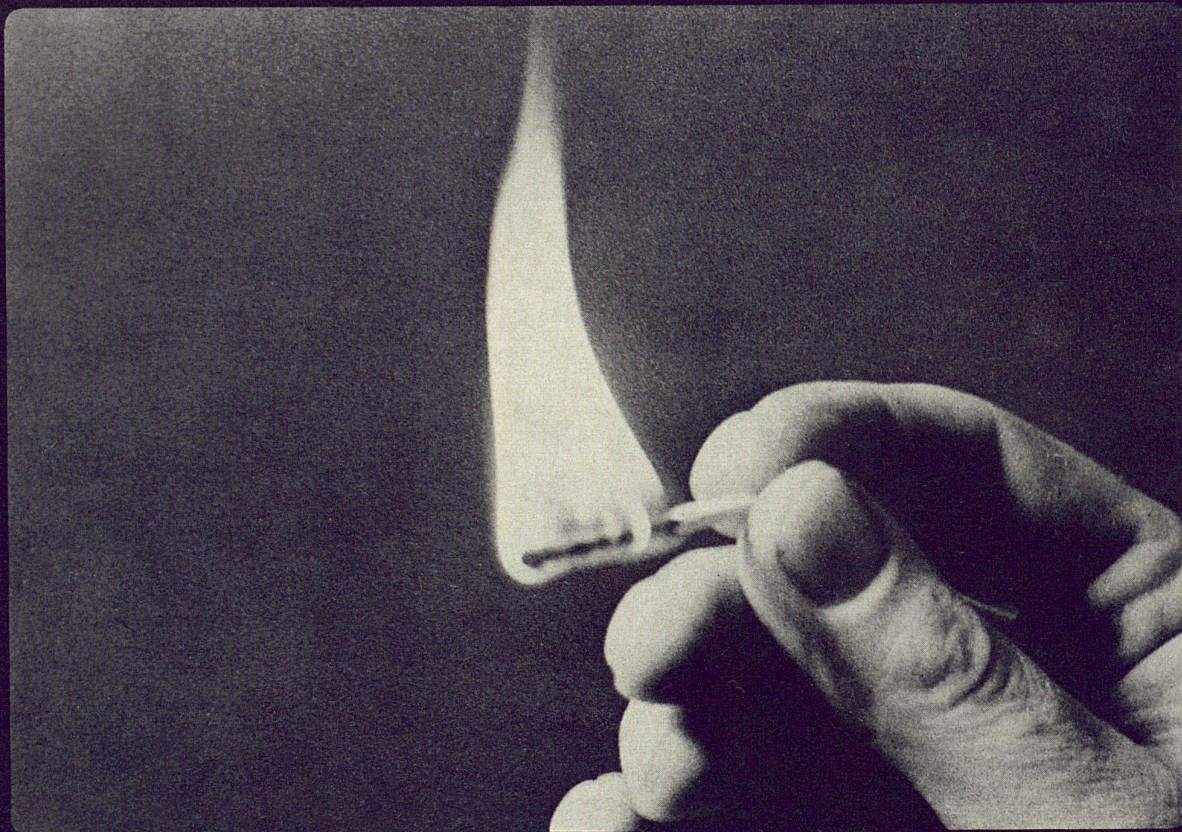
Terms of use

The ETH Library is the provider of the digitised journals. It does not own any copyrights to the journals and is not responsible for their content. The rights usually lie with the publishers or the external rights holders. [See Legal notice.](#)

Download PDF: 02.04.2025

ETH-Bibliothek Zürich, E-Periodica, <https://www.e-periodica.ch>

PICAL - nicht nur feuerhemmend



Die Isolierplatte PICAL können Sie nicht anzünden. Sie ist unbrennbar und wird deshalb am Bau als feuerhemmende Verkleidung eingesetzt.

PICAL-Isolierplatten bilden eine ideale Brandbarriere. Sie sind feuerhemmend und werden gemäss Attest der EMPA im Brandfalle weder qualmen, noch tropfen oder giftige Gase abgeben.

PICAL-Isolierplatten besitzen einen niedrigen Wärmedurchgangskoeffizienten, wirken schalldämmend und feuchtigkeitsregulierend. Sie sind leicht und lassen sich mit gewöhnlichen Schreinerwerkzeugen bearbeiten.

Überlegen Sie sich, wie einfach Sie die Brandschutzvorschriften erfüllen können, wieviel mehr Sicherheit Sie dem Gebäude und den Bewohnern geben, wenn Sie für Ihre Projekte PICAL vorsehen.

Eternit®

Gesetzlich geschützte Marke für Asbestzement-Produkte

Griesser geht mit der modernen Architektur



GRIESSER AG,
8355 AADORF

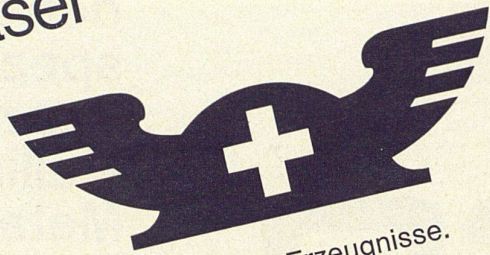
FILIALEN IN:
BASEL, BERN, GENÈVE,
LA CHAUX-DE-FONDS,
LAUSANNE, LUGANO,
LÜZERN, OBERWIL/BL,
ST. GALLEN,
VENTHONNE/VS,
ZÜRICH

Alucolor®-Rolladen aus hohlprofilierten Aluminiumstäben sind rostfrei, leicht und – auch in grossen Breiten – stabil. Sie bieten einen idealen Temperaturschutz, ohne selbst unter Witterungseinflüssen zu leiden. Ihr dauerhafter Einbrenn-

lack ist in vielen modernen Farben erhältlich. Alucolor®-Rolladen entsprechen den praktischen und ästhetischen Anforderungen zeitgemässer Architektur. Denn Griesser hält Schritt mit der Zeit.

Fondation de la Cité Nouvelle d'Onex (GE)
Coordination technique du Bâtiment SA. 6150 Leichtmetallrolladen Alucolor

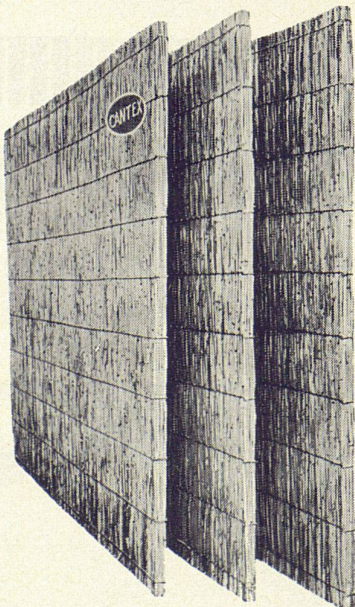
Schweizer
 Mustermesse Basel
 11.-21. April 1970



Das bedeutendste Angebot schweizerischer Qualitäts-Erzeugnisse.
 1970:
 Beteiligung der Gruppen Werkzeugmaschinen und Elektrotechnik.
 Tageskarten Fr. 5.—, an den besonderen Einkäufertagen, am 15., 16.,
 17. April, ungültig.
 Die Billette einfacher Fahrt sind zur Rückfahrt innert 6 Tagen gültig;
 sie müssen jedoch in der Messe abgestempelt werden.

«CANTEX» gepreßte Schilfrohrplatten

ein hervorragendes Isoliermaterial



Wärmeleitzahl: 0,047

Großformat:
 200 × 150 cm
 und andere

Stärke: 2 2 ½ cm

Gewicht: 4,5 6 kg
 pro m²

Stärke: 3 ½ 5 cm

Gewicht: 7,5 9,5 kg
 pro m²

Verwendung:
 Isolierung von
 Betondecken,
 Flachdächern,
 Verkleidung von
 Mauerwerk,
 freihängende Decken,
 Unterlagsböden usw.

Bezug durch
 die Baumaterialien-
 handlungen

Fabrikanten:

Vereinigte Schilfwebereien Zürich

Walchestraße 11

Telephon 051 2843 63

Ausbildungszentrum des Schweizerischen
 Baumeisterverbandes

Der Schweiz. Baumeisterverband sucht für
 das in Ausführung stehende Ausbildungs-
 zentrum in Oberkirch bei Sursee per sofort
 oder nach Übereinkunft einen

zweiten Bauführer. In Frage kommen Be-
 werber, die mit Ausmaß und allgemeinen
 Bauleitungsarbeiten des Hochbaus vertraut
 sind und den örtlichen Bauführer wirksam
 entlasten können.

Das Anstellungsverhältnis dauert bis zum
 Sommer 1972.

Bei Eignung bestehen nach Abschluß der
 Bauarbeiten andere Beschäftigungsmöglich-
 keiten im Ausbildungszentrum oder beim
 Schweiz. Baumeisterverband.

Schriftliche Bewerbungen mit den üblichen
 Unterlagen erbitten wir an folgende Adresse:

Schweiz. Baumeisterverband
 Zentralsekretariat, Weinbergstraße 49
8035 Zürich



GG Leichtmetall-Schiebefenster
entsprechen
den ästhetischen und
spezifischen Ansprüchen
des modernen Schulhausbaues
Geilinger + Co.
Metallbau
8401 Winterthur
Telefon 052/22 28 21

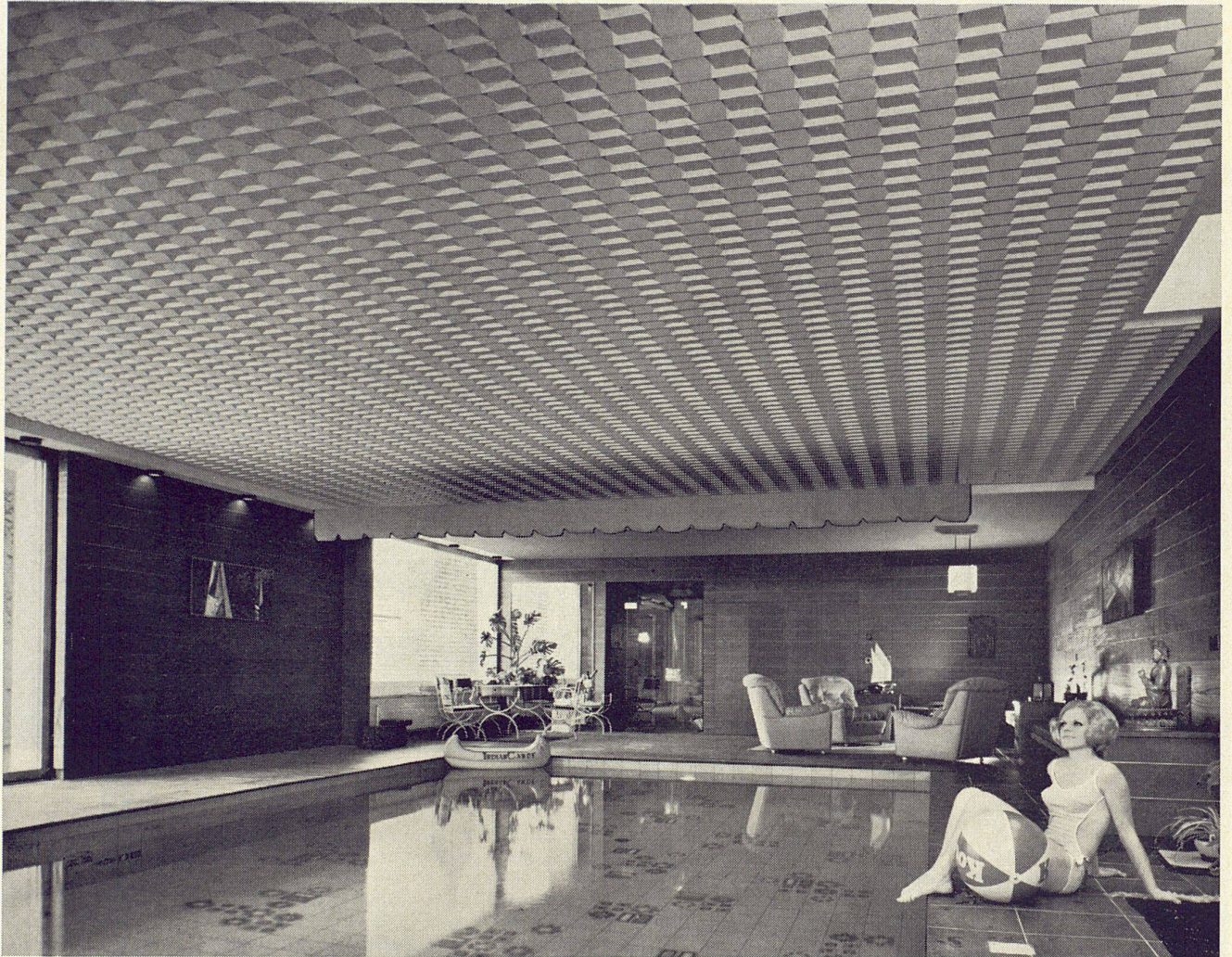
Gewerbeschule Schaffhausen
Leichtmetallschiebefenster
mit Verbundverglasung
auf Sichtbeton angeschlagen,
aussen montierte Rafflamellenstoren.
Architekten Bächtold & Baumgartner, Schaffhausen



GG 67.10

Decken

die sich sehen lassen!



Decke: Prodecor AG

Eine erfreuliche Feststellung: die Decke wurde als prägendes Element der Raumgestaltung neu entdeckt. Wozu das umfangreiche Angebot an Gips-Trockendeckenplatten beitrug, deren vielfältige Muster unbegrenzte Dekorationsmöglichkeiten bieten; sich jedem Raum anpassen lassen und jeden Raum gefälliger machen. Bemerkenswert die architekto-

nische Flexibilität: problemloses Ein- und Ausbauen (in vielen Fällen sogar fugenlos!), ideale Kombinationsmöglichkeit mit Heizungs- und Klimaanlage. Bemerkenswert die baulichen Eigenschaften: Schallschluck, Feuerwiderstand, Wertbeständigkeit und Wirtschaftlichkeit. Bemerkenswert die ästhetische Präsentation: modern gestaltete Sichtseiten, attraktive Orna-

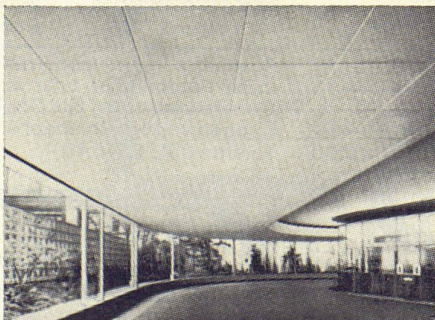
Repräsentative Lieferanten von Gips-Deckenplatten:

C. Gartenmann AG
Laubeggstrasse 22, 3000 Bern
Isolag AG
Seestrasse 355, 8038 Zürich
Phonex AG
Allmendstrasse 77, 8041 Zürich
Prodecor AG
Sonneggstrasse 30, 8033 Zürich
Soundex AG
Esslingerstrasse, 8627 Grüningen

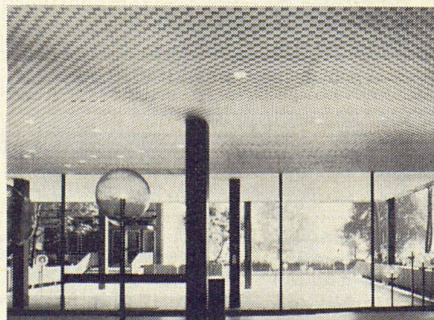
mente, regelmässiges Bild, unerreicht dekorative Wirkung. Kurz gesagt: Decken, die sich sehen lassen können! Über welche Ihnen die nebenstehend erwähnten Firmen gerne mit Unterlagen und Offerten dienen.

GIPS-UNION AG
Postfach 8021 Zürich
Tel. 051/23 37 60

GIPS 



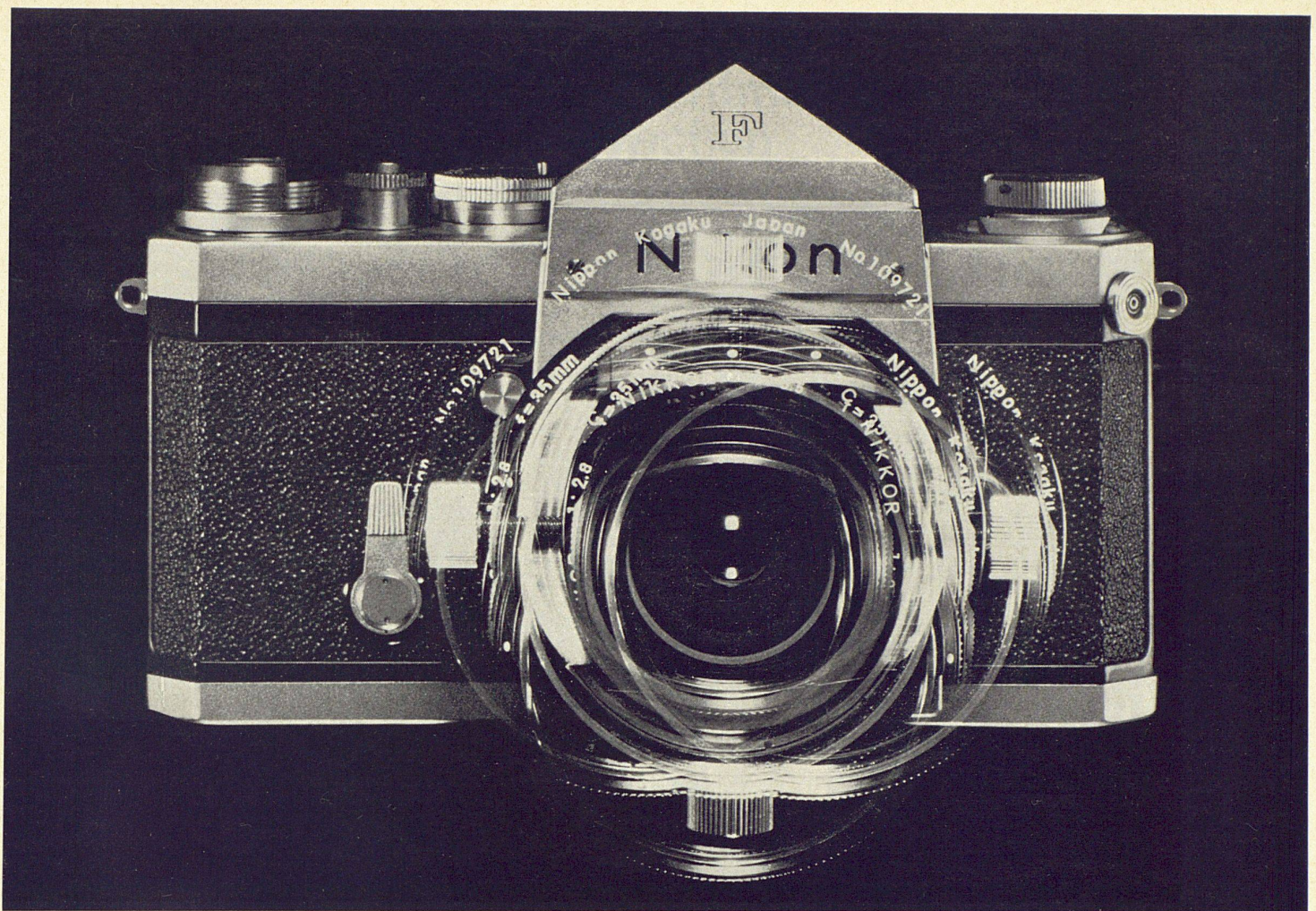
Decke: Soundex AG



Decke: Isolag AG



Decke: C. Gartenmann AG



PC-Nikkor, der dezentrierbare Weitwinkel von Nikon

Stürzende Linien bei Architekturaufnahmen konnten bisher nur mit grossformatigen Fachkameras korrigiert werden. Schon 1962 hat Nikon das PC-Nikkor (PC = perspective correction) herausgebracht, das gestattet, stürzende Linien auch mit einer Kleinbildkamera zu korrigieren. Ohne grosse Belastung durch Stativ und Grossformatkamera erzielt der Fotograf mit dem PC-Nikkor einwandfreie Architekturaufnahmen.

Das Objektiv sitzt auf einem festen Ring. Es ist drehbar und von 12 Nullstellungen aus in 12 verschiedene Richtungen verstellbar (horizontal, vertikal, diagonal und schräg). Die maximale Verstellbarkeit ist 11 mm. Dank einer Mikrometerskala wird jede Vignettierung vermieden. Da sich das Objektiv beidseitig auf gleicher Ebene verstellen lässt, können auch Panorama-Aufnahmen gemacht werden.

Technische Daten

Brennweite: 35 mm

Blende: f/2,8 - f/32 (Vorwahl)

Bildwinkel: 62°

Distanzeinstellung: kalibriert in m und feet -0,3m

Optische Konstruktion:
8 Linsen in 7 Gruppen gegliedert

Filter: 52 mm schraub

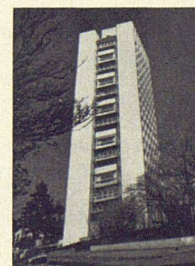
Infrarotmarke: ja

Verstellbarkeit: max. 11 mm, in 12 Richtungen

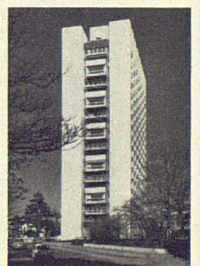
Grösse: 66,5 mm lang, Ø 70 mm

Gewicht: 335 g

Fassung: Nikon Bajonett (passt auf Nikon F, Nikon F Photomic T/TN, Nikkorex F, Nikkormat FT/F-TN und Nikkormat FS)



nicht entzerrt

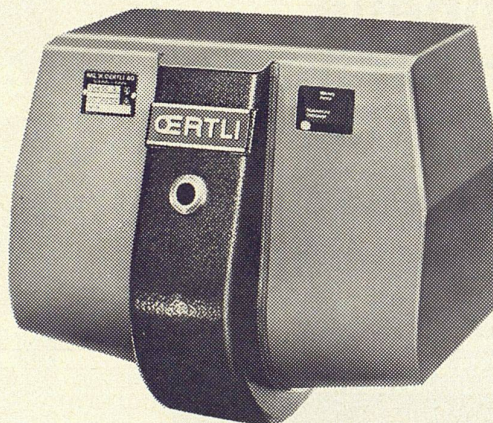


entzerrt

Auskünfte und Demonstrationen durch Ihren Fotohändler oder direkt durch die Generalvertretung NIKON AG Kirchenweg 5/Mühlebachstr., 8008 Zürich Telefon 051/47 46 40



Bestseller: OE-9



1968 kam er auf den Markt. Seither hat er sich in Tausenden von Anlagen im In- und Ausland bewährt – unser Kleinoelbrenner OE-9. Mit einem Leistungsbereich von 15000–130000 kcal/h ist dieser Kompakt-Brenner speziell für Ein-, Zwei- und kleinere Mehrfamilien-Häuser entwickelt worden. Diesen Brennertyp liefern wir unter der Typenbezeichnung OE-9 G auch als Gasbrenner.

OERTLI-Brenner — OERTLI-Vorteile:

Geräuscharmer Betrieb * gute Verbrennungsergebnisse
* einfache Regulierung und Anpassungsmöglichkeiten
an alle Kesseltypen * geringer Stromverbrauch * einfacher elektrischer Anschluss * moderne, raumsparende und formschöne Ausführung.

OERTLI-Service — einzigartig in der Schweiz!

In der Schweiz besitzt OERTLI die grösste private Serviceorganisation. Dazu gehören 71 Servicestationen mit über 250 mobilen Servicestellen.

Jeder Servicemonteur ist ein ausgebildeter Fachmann. Er sorgt für die Betriebssicherheit und Wirtschaftlichkeit der OERTLI-Apparate. Sein Service-Wagen ist ein fahrendes Ersatzteillager und jederzeit einsatzbereit. Wenn man ihn braucht, ist er rasch zur Stelle – auch in der Nacht und an Sonn- und Feiertagen.

Denken Sie daran:

OERTLI-Produkte sind das Ergebnis intensiver Forschung, langjähriger Erfahrung und sorgfältiger Arbeit. Qualitätsprodukte also, für die Sie sich mit ruhigem Gewissen einsetzen können.



ING. W. OERTLI AG, Brenner für Oel und Gas, Wasseraufbereitung
Zürichstrasse 130, 8600 Dübendorf, Tel. 051 85 05 11

OERTLI

Wieviel kostet die Reparatur einer Kanalisation? Viel, sehr viel sogar. Oft das Mehrfache der seinerzeitigen Erstellung. Liegt es wirklich im Interesse des Bauherrn, ausgerechnet hier zu «sparen»? Sicher ist sicher ... mit Steinzeug-Röhren!

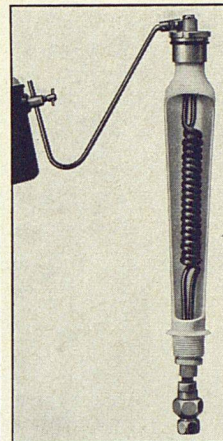
Beratungsstelle Zürich
Telefon 051/27 36 23

Für Kanalisationen und Hausentwässerungen, Röhren aus

Steinzeug

mit der vorfabrizierten **flexbell** - Steckmuffe

Der sensationelle T-Schwimmerhahnen im Luxor-WC eliminiert das lästige Rohrleitungsgeräusch



Gustavsberg AG
5615 Fahrwangen AG
Telefon 057 729 39



RESOPAL®

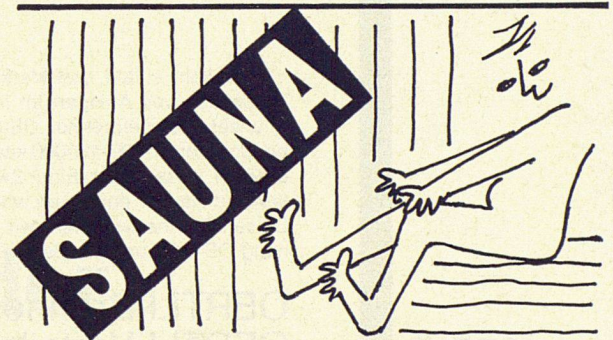
3 Jahrzehnte
Qualitäts-Kunststoffplatte

Oberflächen: matt + glanz, naturmatt, Hammerschlag
Porenstruktur, Relief-Textil und -Streifen

Formate mm: 2120 × 1020/915 – 2800 × 1250 – 1750 × 800

Stärken mm: 1,3 und 0,9 Sonderausführung auf Anfrage

O. SOMMER 4900 Langenthal — Telefon 063 2 07 14



Private und öffentliche Saunas, finnische Blockhäuser, Keramiköfen, Zubehöre und Saunaliteratur
SAUNA-BAU AG, BIEL Telefon (032) 214 40

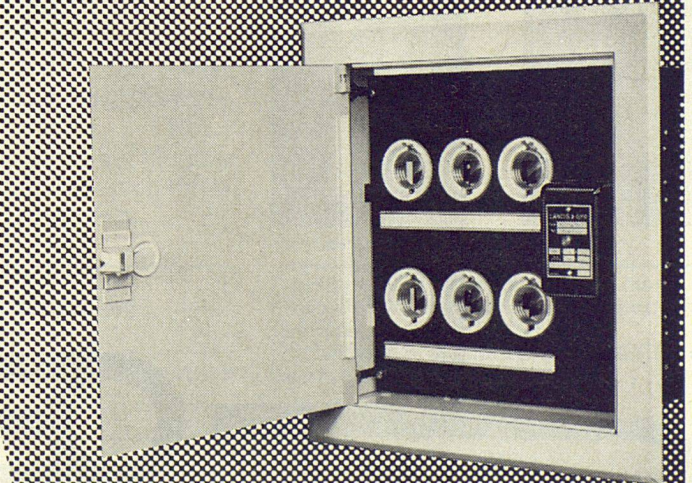
ZE



Unterputz-Verteilkasten mit Türe

Die moderne, preisgünstige Unterputz-Verteilanlage für Wohnungen, Büros, Geschäftshäuser usw. wird normalerweise mit 4, 8 oder 12 Sicherungselementen oder verschiedenen Apparaten geliefert.

Verkauf durch Elektro-Material AG und andere Grossisten



6 Bausteine für die moderne Schweizer Einbau-Küche



<55cm>
Norm-Mass

- 1 ****Einbaukühlschrank**
Mod. E 130 Inhalt 130l Fr. 298.-
- 2 ****Einbaukühlschrank**
Mod. E 151 Inhalt 150l (mit 2 Lüftungsgittern +Fr. 20.-) Fr. 328.-
- 3 *****Einbaukühlautomat**
Mod. EV 160 Inhalt 155l Fr. 428.-
- 4 *****Einbaukühlautomat**
Mod. EV 201 Inhalt 195l Fr. 498.-
- 5 *****Einbaukühlautomat**
Mod. EV 245 Inhalt 245l Fr. 668.-
- 6 **Einbaugefrierschrank**
Mod. EF 135 Inhalt 130l Fr. 498.-

Bauknecht Kompressor-Einbaukühlschränke lassen sich völlig problemlos frontbündig oder bis zu 20 mm vorstehend im Unter- oder Oberbau der Küchenkombination einsetzen. Wählen Sie aus dem einzigartig breiten Bauknecht-Programm für jeden Bedarfsfall das richtige Modell. Mit vollautomatischer Abtauung ohne Zusatzheizung (besonders betriebssicher). SEV-geprüft. Garantie: 5 Jahre auf dem Kompressoraggregat, 2 Jahre auf allen übrigen Teilen. Zuverlässiger Kundendienst in der ganzen Schweiz. Verlangen Sie unsere neue, ausführliche Dokumentation mit den Einbaurichtlinien.



COUPON

Ich wünsche die ausführliche Dokumentation über das Bauknecht Einbaukühlschrank-Programm.

Name

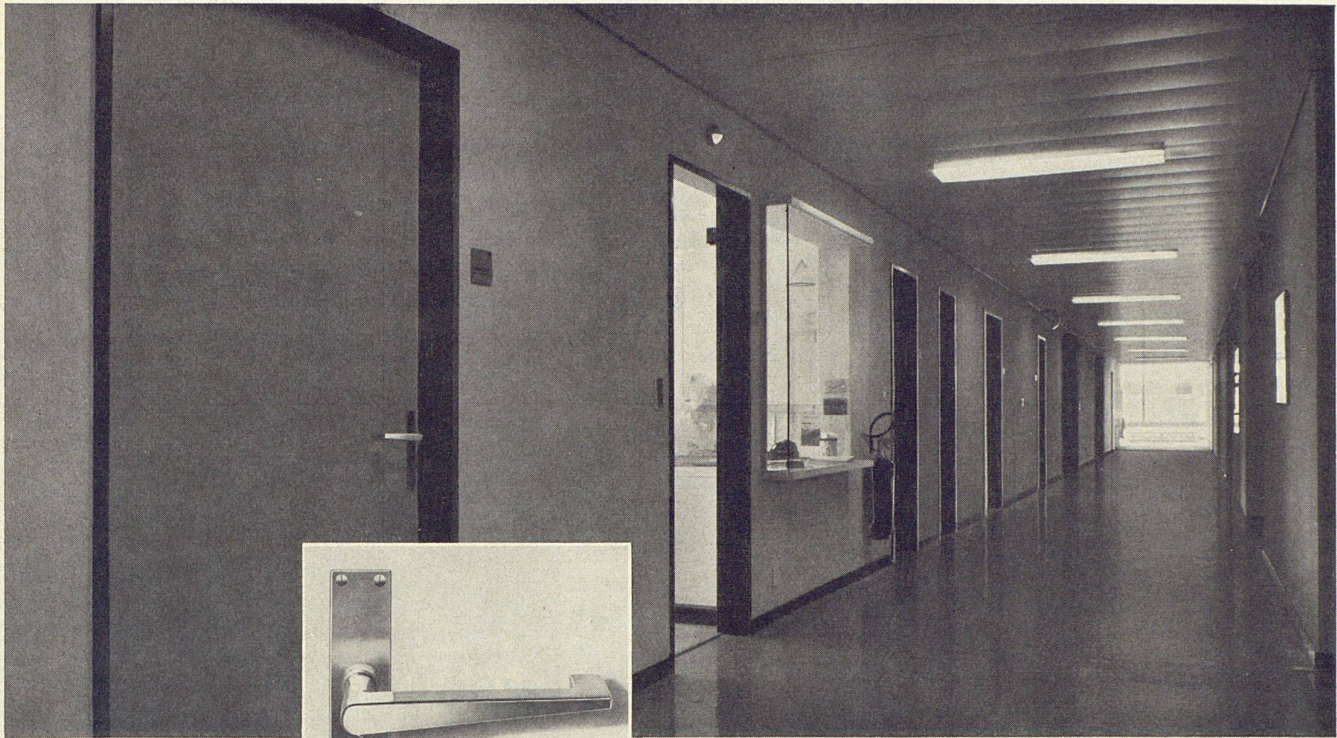
Adresse

PLZ/Ort

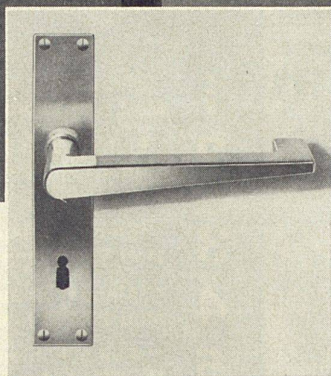
Fabrik und Generalvertrieb:
Bauknecht Elektromaschinen AG,
5705 Hallwil, Tel. 064/54 17 71

791

Bauknecht
weiss, was Frauen wünschen!



Die neuen VGB-Beschläge aus Chromnickelstahl "18/8" sind stahlhart und unverwundlich. Sie sind materialgerecht, modern und funktionell richtig gestaltet. Sie sind stoss-



und kratzfest. Sie hemmen die Keimbildung. Kurz: Sie sind die idealen Beschläge unserer Zeit. Verlangen Sie unsere ausführlichen Dokumentationen!

**V. Glutz-Blotzheim
Nachfolger AG**



**Segetzstrasse 13
4500 Solothurn
Telefon 065/23876**

Sparrings

Schwedisches Regalsystem

aus 2 mm Stahlblech für Wandmontage, eingespannt oder freistehend.

Robust, formschön, preisgünstig

für Bibliotheken, Labors, Sammlungsräume, Archive, Zivilschutzmagazine, Ladenbau und Wohnbau.

Verlangen Sie Planungsunterlagen, Prospekte und Preisliste beim Generalvertreter

Lüscher

Innenausbau Zofingen Tel. 062 511474



L'École Polytechnique Fédérale de Lausanne

cherche pour son bureau de planification des nouvelles constructions à Dorigny

un architecte ou ingénieur diplômé

Une expérience dans le domaine de la planification générale est désirée. Le poste exige des qualités touchant à l'organisation et à la méthodologie. L'intéressé sera hiérarchiquement subordonné à la Délégation du maître d'ouvrage mais devra être capable d'agir avec initiative et autonomie.

Entrée en fonction: dès que possible.

Faire offres de service avec documents habituels au: Directeur de l'École Polytechnique Fédérale de Lausanne, 33 avenue de Cour, 1007 Lausanne

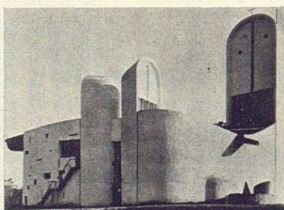
P

Wir haben die Wandbekleidung, die zum LOUISSAARINENCHIPPEN- DALELOUNGECHAIR passt.

Aus Papier und Holz und Leim.
In der Farbe, in der sie der Maler
streichen wird.

Von Natur aus, und die Stoecklin spannungsarme Rohfaser ist eine natürliche Wandbekleidung, ist sie leicht gelblich, etwa so wie ein Streichholz, das lange an der Sonne lag. Keine besondere Farbe. Aber eine wunderbar dekorative Struktur. Und eine ideale Struktur für den Anstrich. Unsere Rohfaser ist eine Freude für den Professional, wir meinen jetzt im Speziellen den Maler. Er kann ihr den letzten «Pfiff» geben, mit dem Pinsel, mit der Rolle, mit der Pistole.

Wir gehen mit Ihnen einig, wenn Sie die ideale Wandbekleidung, die geschmacklich einwandfreie, zu einem Herman Miller Interieur aus Glas und Chrom in Carrara-Marmor oder aus eloxiertem Aluminium sehen. Oder wenn Sie zu einer Wohnlandschaft von Colombo am liebsten Polyester an den Wänden hätten. Oder wenn's ganz vornehm sein soll: im Salon gespannte Seide hinter der Rokoko-Bergère. Doch welcher Bauherr macht da mit?



* Für Bauherren, die Rohfaser nicht überstrichen haben wollen, erzeugen wir beide Körnungen auch gebleicht. Diese Rohfaser hat die Farbe von Streichhölzern, die erst in Wasserstoff-superoxyd und dann zu lange an der Sonne gelegen haben:



Und alle hatten sie einen anderen Geschmack

Wir zeigen Ihnen auf den kleinen Bildern berühmte Bauten. Wir wollen nicht bluffen. Keiner dieser grossartigen Architekten ist oder war ein Kunde von uns. Was wir mit den Bildern sagen wollen, ist das: «Fünf Architekten haben fünf Bauwerke geschaffen, total verschiedene, hervorragende. Mit Geschmack. Mit fünfmal einem anderen Geschmack. Ihre Bauherren haben alle auch Geschmack, guten, lauen, schlechten, differenzierten oder einen ganz persönlichen. Wir haben eine Rohfaser, die individuell, jedem nach seinem Geschmack, gestrichen werden kann, aber die Charakteristik des lebendigen Untergrunds geht nicht verloren. Und hat Ihr Bauherr nun absolut keinen Geschmack in die Wiege gelegt bekommen, was ja auch vorkommen kann, empfehlen wir Ihnen für ihn trotzdem unsere Rohfaser. Er kann, wenn Sie, sein geschmackliches Gewissen, ihm den Schlüssel übergeben haben, in seiner Freizeit noch nette rosa Blümchen mit der Hand darauf malen. Und über den Geschmack — darüber sind wir uns sicher einig — lässt sich sehr wohl streiten.

Architekten sind Künstler.

Künstler auch auf dem hohen Seil, auf dem sie täglich gezwungen sind, Geschmack und Funktion ins Gleichgewicht mit einem vertretbaren, rationalen Preis zu bringen. Auch wir sind keine Phantasten. Unser ganzes Sortiment besteht aus zwei verschiedenen Körnungen, einer gröberen und einer etwas feineren.* Wir müssen somit keine modischen Tendenzen verfolgen, Dessins verändern, Farben riskieren. Wir verwenden unsere ganze Zeit, auch unsere ganze Energie, nur darauf, unser Produkt, das gröbere sowie auch das etwas feinere konstant zu verbessern. Maler und Tapezierer haben bereits 37 Millionensechshundertfünfzehntausenddreihundert Quadratmeter von unserer Rohfaser auf die Wände gebracht, weil sich damit unkompliziert arbeiten lässt. Sie haben sie gestrichen: weiss, weiss und grau, bläulichgrau, in Farben wie Ultramarin, Zinnober und Gelb, beide Qualitäten, die gröbere und die feinere. Wir wissen darum heute schon allerhand über die Anwendungsmöglichkeiten. Darum sagen wir mit Überzeugung: «Stoecklin spannungsarme Rohfaser ist gut. Einfach gut und geschmackvoll.»

Coupon

Schicken Sie mir Informationsmaterial über Ihre Rohfaser, aber nur das, was für einen Architekten interessant sein kann. Ich habe sonst genug zu lesen.

Ich will sehen, wie Ihre Rohfaser aussieht. Überlassen Sie mir Muster der beiden Typen und das bitte selbstverständlich kostenlos.

Sie haben in Ihrer Anzeige etwas Wichtiges vergessen. Wo bezieht man Ihre Rohfaser, ohne lange warten zu müssen? Informieren Sie mich auch darüber.

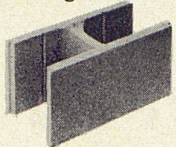
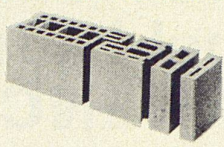
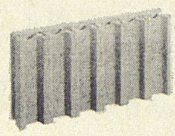

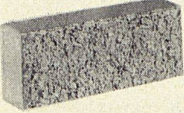
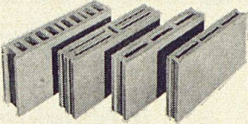

Name, Adresse, PLZ, Land

Stoecklin+Co., Papierfabrik
CH-4144 Arlesheim, Schweiz



Stoecklin

spannungsarme Rohfaser

Schalungssteine 	Hohlblock-Kombisteine 	Sickerplatten 	 Baustein- und Betonwarenfabrik AG 8957 Spreitenbach Tel. 051 88 84 78
Decorit 	Zwischenwand-Platten 	Decken 	

Die Buchhandlung

M. SLATKINE & FILS

kauft zu vorteilhaften Preisen

jede schweizerische und ausländische Zeitschrift aller Sprachen und Gebiete, Einzelhefte oder vollständige Reihen, hauptsächlich Zeitschriften auf dem Gebiete der Architektur sowie wissenschaftliche Bücher und Bibliotheken.

Wir besuchen Sie unverbindlich in der ganzen Schweiz.
Wir beantworten jedes Angebot.

Abteilung Zeitschriften 1211 Genève 3

Telephon 022 76 25 51



Beschläge
Werkzeuge
Maschinen

Landhusweg 2-8
8052 Zürich
Tel. 051 48 70 10

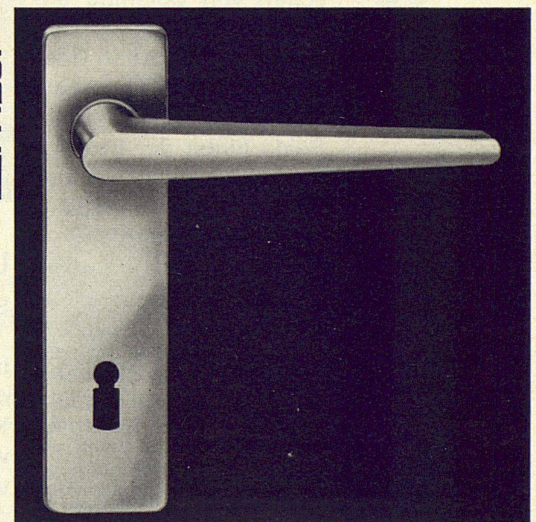


Türdrücker 68.184
Türschild 68.276

aus rostfreiem Edelstahl 18/8

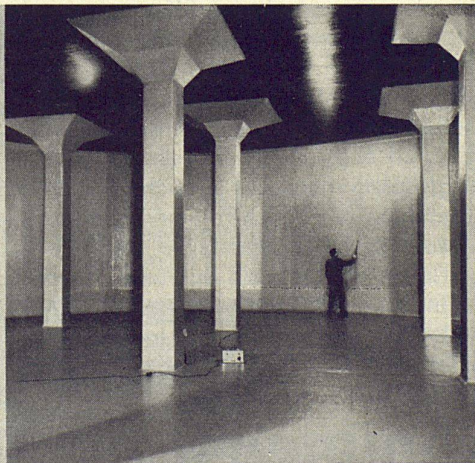
stoß-, kratz- und abriebfest, bakterienabstoßend und keimbildungshemmend.

**PAUL
DESCHGER
+ CIE
ZÜRICH**



Tonwerk Döttingen
Inhalt 1 Million Liter

betontanks



für Heiz- und Dieseloel

Spezialauskleidung mit elastischer Dauerbeschichtung. (Auch alte Tanks beschichtbar!)

tankbau otto schneider zürich

8057 zürich frohburgstr.188 tel. 051 26 35 05

Die Schweizer
Qualitäts-Spanplatte

Jago span

normal
Industrie

Grossformat: 187 x 526 cm
187 x 263 cm

Jago-Werke
Jacques Goldinger AG

Tischler- und Spanplattenfabrik
8272 Ermatingen TG
Telefon 072/61213

Bezug durch den Fachhandel

Wettbewerb «Geisshubel» in Zollikofen

Der Gemeinderat von Zollikofen veranstaltet einen Projekt- und Ideenwettbewerb zur Erlangung von Entwürfen für den Bau eines

Hallenbades mit Freibad, Kunsteisbahn, Primarschulanlage, Sportanlagen und Zivilschutzbauten.

Teilnahmeberechtigt sind Architekten, die im Amtsbezirk Bern seit 1. Februar 1969 Wohn- oder Geschäftsdomizil haben. Arbeitsgemeinschaften sind zulässig. Bei schon seit 1. Februar 1969 bestehenden Arbeitsgemeinschaften braucht nur ein Partner die Bedingungen bezüglich Teilnahmeberechtigung zu erfüllen.

Dem Preisgericht steht eine Summe von Fr. 35 000 zur Verfügung. Das Preisgericht setzt sich aus folgenden Preisrichtern und Fachexperten zusammen: den Herren

H. R. Burgherr, dipl. Architekt ETH/SIA, Lenzburg
N. Hans, dipl. Architekt ETH/SIA, Bolligen
V. Muzzolini, Architekt FSAI, Bern
H. Stephan, Ingenieur SIA/BSP, Ortsplaner, Kloten
Dr. phil. E. Strupler, Professor, Bern
H. Weibel, Bauinspektor, Zollikofen
und drei Gemeindevertreter

Als Ersatzpreisrichter die Herren
Dr. E. Knupfer, dipl. Architekt SIA, Zürich
E. Helfer, Architekt SIA, Bern

Die Unterlagen können gegen ein Depot von Fr. 50 beim Bauinspektorat Zollikofen, Wahlackerstraße 25, bis am 30. April bezogen werden. Der Depotbetrag wird den Bewerbern zurückerstattet, sofern rechtzeitig ein programmgemäßer Entwurf eingereicht wird.

Ablieferungstermin für die Projektpläne ist der 15. Juni, für die Modelle der 22. Juni 1970. Gemeinderat Zollikofen

Aktuell und interessant

Wertvolle und nützliche Anregungen und umfassende Orientierung über die neuesten Baumaterialien und Konstruktionselemente in der

Schweizer Baumuster-Centrale Zürich

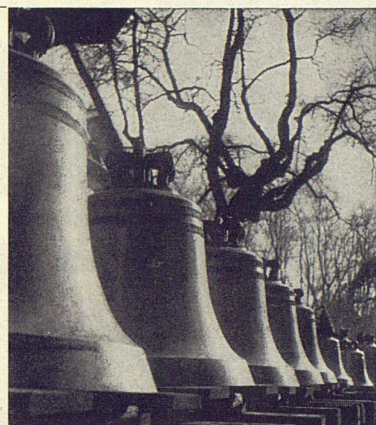
Älteste, größte und vielseitigste ständige Baufachausstellung in der Schweiz (bestehend seit über 30 Jahren; Ausstellungsfläche etwa 2200 m²; über 950 beteiligte Firmen).

8001 Zürich, Talstraße 9, Tel. (051) 23 76 88, Eintritt frei

Glocken- und Kunstgießerei

H. Rüetschi AG Aarau

Die bewährte Firma
für alle Glockenfragen
sowie für Bild-, Statuen-
und Reliefguß



1a

photolithos clichés

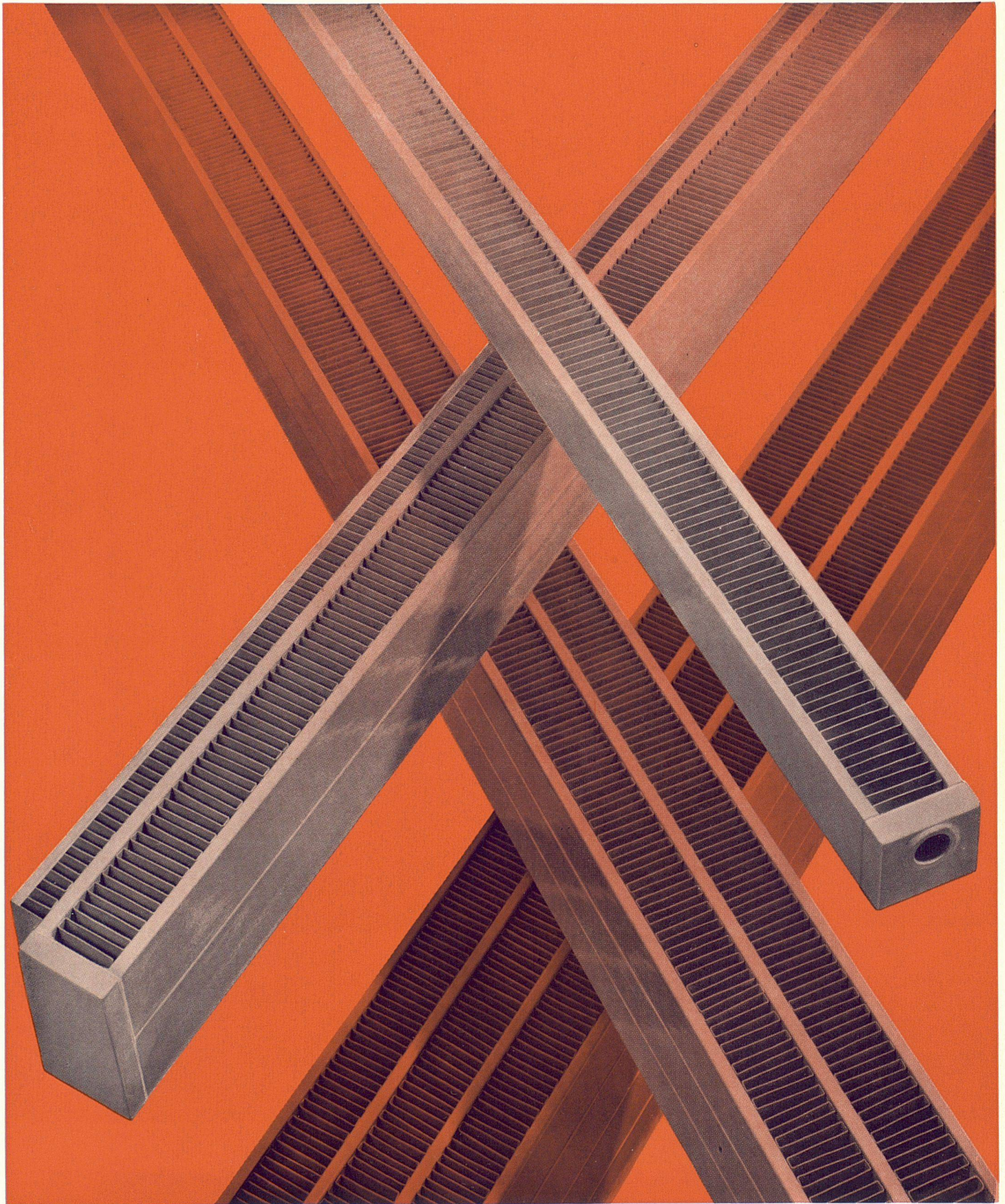


Schwitter AG

8052 Zürich, Schweiz Thurgauerstrasse 121 Tel. 051 839955/835165	4000 Basel 9, Schweiz Allschwilerstrasse 90 Telefon 061 388850	1000 Lausanne, Suisse 44, Avenue de la Gare Téléphone 021 228675
--	--	--

Ein neues
architektonisches Stilelement:

Zehnder-Konvektoren



Gebrüder ZEHNDER AG Radiatorenfabrik 5722 Gränichen Telephon 064 451891

...und für jeden Fall (!) eine

Durisol- Offerte

neu:
Verputz-
Garantie

Sehr geehrte Herren,
Wir danken für Ihre Anfrage und offerieren
Ihnen gerne unsere Durisol-Mauersteine, Ecksteine
und Anschlagsteine (15 cm, 20 cm, 25 cm, 30 cm).

Architektur-
Büro

Ingenieur-
Büro

General-
Unternehmer

Bau-
Geschäft

Kürzere Bauzeit – mehr benützbarer Raum – gut isoliert, erprobt und bewährt! Verputzgarantie!
Verlangen Sie Referenzen – Offerten – oder noch besser den Besuch unserer Fachberater! Tel. 051/88 69 81

Durisol

Durisol Villmergen AG, Verwaltung Badenerstr. 21, 8953 Dietikon/ZH