

Zeitschrift: Das Werk : Architektur und Kunst = L'oeuvre : architecture et art
Band: 60 (1973)
Heft: 7: Freizeit

Werbung

Nutzungsbedingungen

Die ETH-Bibliothek ist die Anbieterin der digitalisierten Zeitschriften. Sie besitzt keine Urheberrechte an den Zeitschriften und ist nicht verantwortlich für deren Inhalte. Die Rechte liegen in der Regel bei den Herausgebern beziehungsweise den externen Rechteinhabern. [Siehe Rechtliche Hinweise.](#)

Conditions d'utilisation

L'ETH Library est le fournisseur des revues numérisées. Elle ne détient aucun droit d'auteur sur les revues et n'est pas responsable de leur contenu. En règle générale, les droits sont détenus par les éditeurs ou les détenteurs de droits externes. [Voir Informations légales.](#)

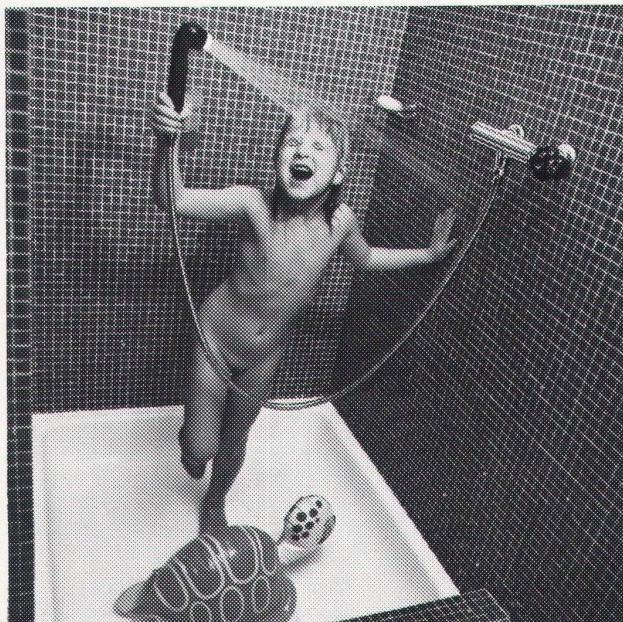
Terms of use

The ETH Library is the provider of the digitised journals. It does not own any copyrights to the journals and is not responsible for their content. The rights usually lie with the publishers or the external rights holders. [See Legal notice.](#)

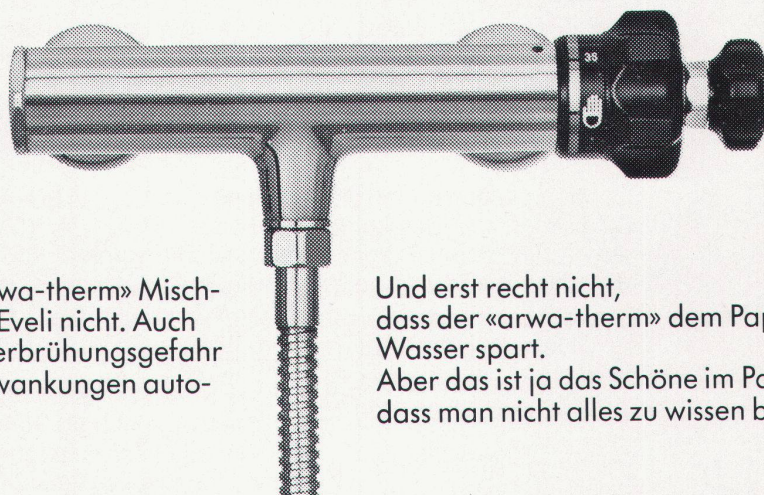
Download PDF: 18.03.2025

ETH-Bibliothek Zürich, E-Periodica, <https://www.e-periodica.ch>

Evelis Schlüssel zum Paradies



Im Paradies ist alles schön und selbstverständlich. Ein Griff – und herrlich sprudelt das klare Wasser. Nie zu heiss und nie zu kalt, als ob es jeden Wunsch von der Haut ablese.



Dass dahinter der «arwa-therm» Mischautomat steckt, weiss Eveli nicht. Auch nicht, dass er es vor Verbrühungsgefahr schützt und Druckschwankungen automatisch ausgleicht.

Und erst recht nicht, dass der «arwa-therm» dem Papi heisses Wasser spart. Aber das ist ja das Schöne im Paradies, dass man nicht alles zu wissen braucht.

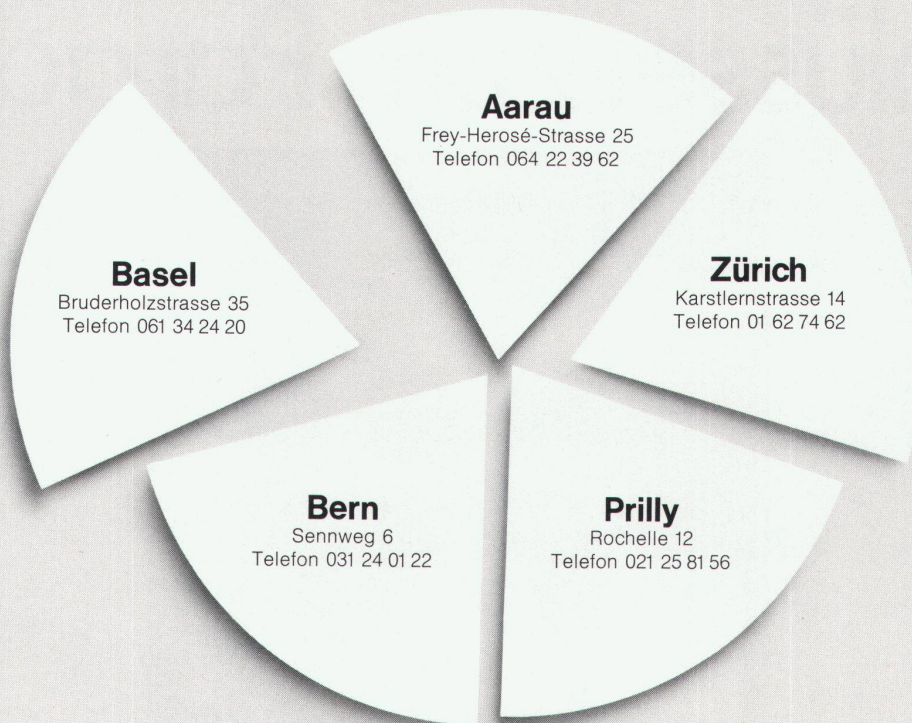
**«arwa-therm» Mischautomaten
längst kein Luxus mehr**

arwa

Armaturenfabrik Wallisellen AG
Neue Winterthurerstrasse 120
8304 Wallisellen
Telefon 01 93 31 77



Die Schweiz hat fünf Wernle-Bezirke.



Wir sind unseren Kunden in der ganzen Schweiz entgegengekommen: in den fünf wichtigsten Regionen gibt es Wernle Planungs- und Verkaufsbüros.

Und jedes dieser Büros ist darauf eingerichtet, seinen Kunden noch weiter entgegenzukommen.

In der Ausstellung werden sie beraten und über unsere eigenen Produkte: Normküchen, Normschränke, Normtüren und Normfenster, informiert. Spezialisten planen komplette Innenausbau-Projekte.

Sachbearbeiter nehmen den Architekten die ganze Bürokratie ab: das Zeichnen der Detailpläne, die Koordination der Kucheneinrichtung, die Verhandlungen mit Unterlieferanten. Sie achten darauf, dass die Monteure zur richtigen Zeit kommen und rechtzeitig wieder gehen. Und garantieren dafür, dass Termine und Kosten eingehalten werden.

Jedes dieser Büros ist darauf eingerichtet, unabhängig von unserer Produktion, unserem Lager und unserem Hauptsitz zu funktionieren.

Weil nur eine selbständige, dezentralisierte Vertriebsorganisation alle Vorteile einer zentralen Produktion an die Kunden weitergeben kann.

Schicken Sie mir kostenlos den 32seitigen Prospekt über Wernle-Normküchen.

Senden Sie mir den 14seitigen Gratis-Prospekt über Wernle-Normtüren.

Der 12seitige Prospekt über Wernle-Normschränke interessiert mich.

Zuständig _____

Firma _____

Adresse _____

PLZ/Ort _____

Bitte ausfüllen und einsenden an: J. Wernle AG, Kirchbergstrasse 1030, 5024 Küttigen/Aarau. Danke.

WE Wernle

J. Wernle AG, Kirchbergstrasse 1030
5024 Küttigen/Aarau
Telefon 064 24 16 61

Wernle hat ein Konzept für den Innenausbau.