

Zeitschrift: Werk, Bauen + Wohnen
Herausgeber: Bund Schweizer Architekten
Band: 68 (1981)
Heft: 1/2: Neue Architektur in Deutschland

Werbung

Nutzungsbedingungen

Die ETH-Bibliothek ist die Anbieterin der digitalisierten Zeitschriften. Sie besitzt keine Urheberrechte an den Zeitschriften und ist nicht verantwortlich für deren Inhalte. Die Rechte liegen in der Regel bei den Herausgebern beziehungsweise den externen Rechteinhabern. [Siehe Rechtliche Hinweise.](#)

Conditions d'utilisation

L'ETH Library est le fournisseur des revues numérisées. Elle ne détient aucun droit d'auteur sur les revues et n'est pas responsable de leur contenu. En règle générale, les droits sont détenus par les éditeurs ou les détenteurs de droits externes. [Voir Informations légales.](#)

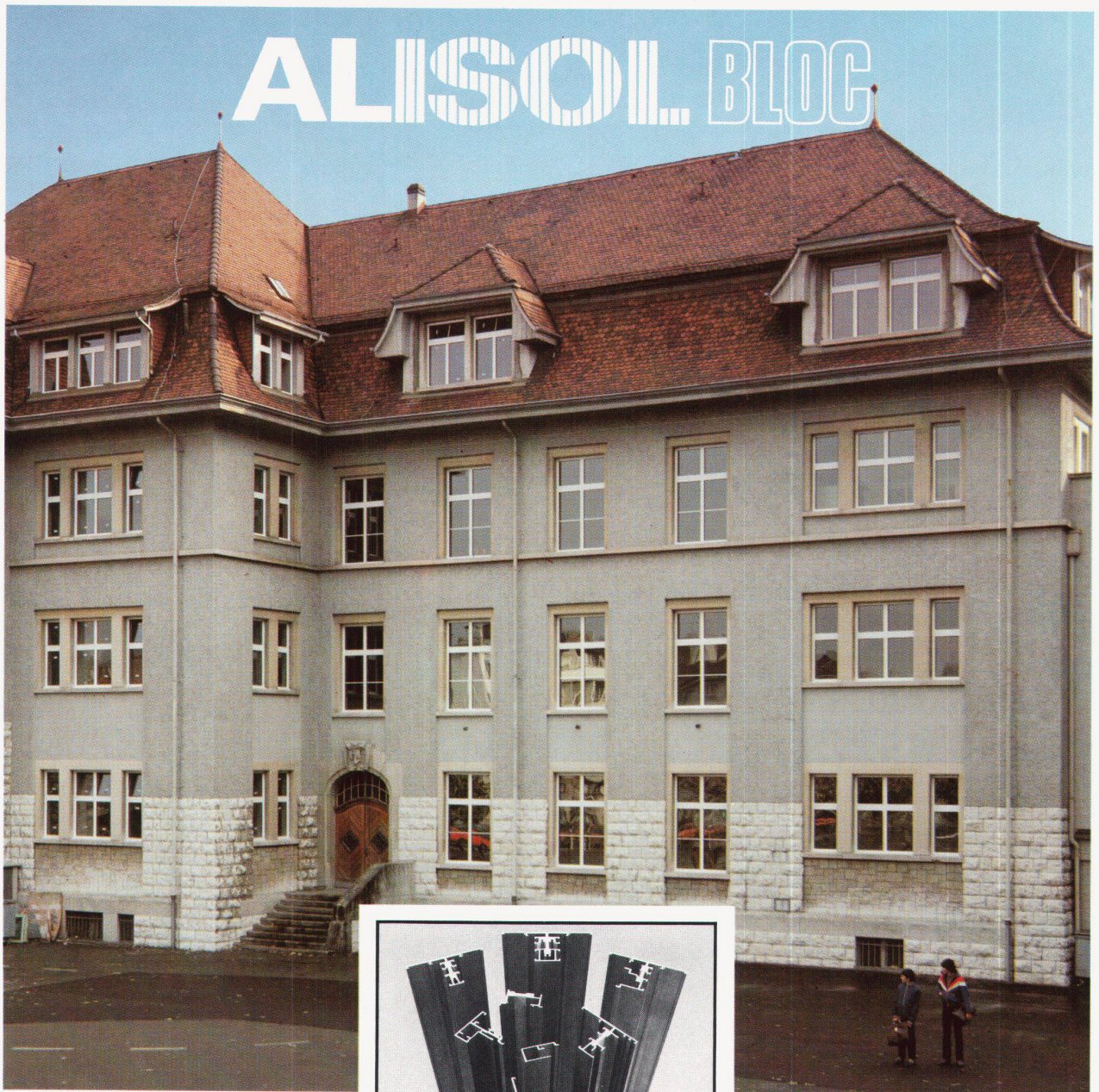
Terms of use

The ETH Library is the provider of the digitised journals. It does not own any copyrights to the journals and is not responsible for their content. The rights usually lie with the publishers or the external rights holders. [See Legal notice.](#)

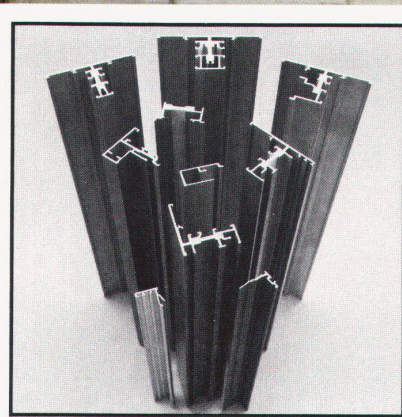
Download PDF: 30.03.2025

ETH-Bibliothek Zürich, E-Periodica, <https://www.e-periodica.ch>

ALISOL BLOC



Zentralschulhaus Dietikon



Sie finden uns in Halle 24, Stand 231
Vous nous trouvez dans la halle 24, stand 231

Die neuen Alisol Bloc-Fenster bekommen gute Noten

Les nouvelles fenêtres Alisol-Bloc reçoivent de bonnes notes

ALUMINIUM AG MENZIKEN

Zentralschulhaus Dietikon

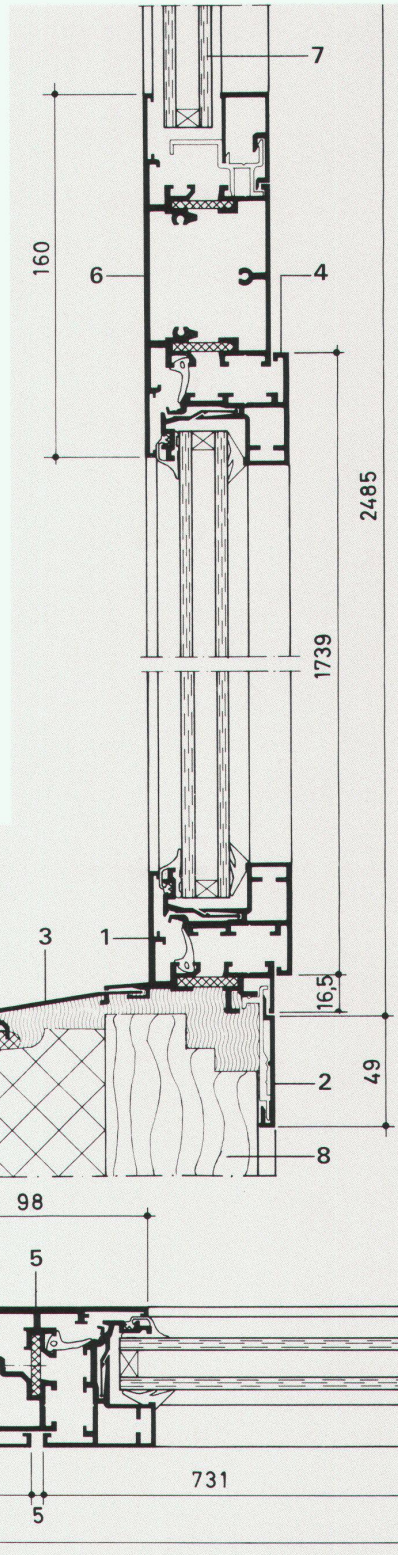
Fenster-Erneuerung

Pose de nouvelles fenêtres

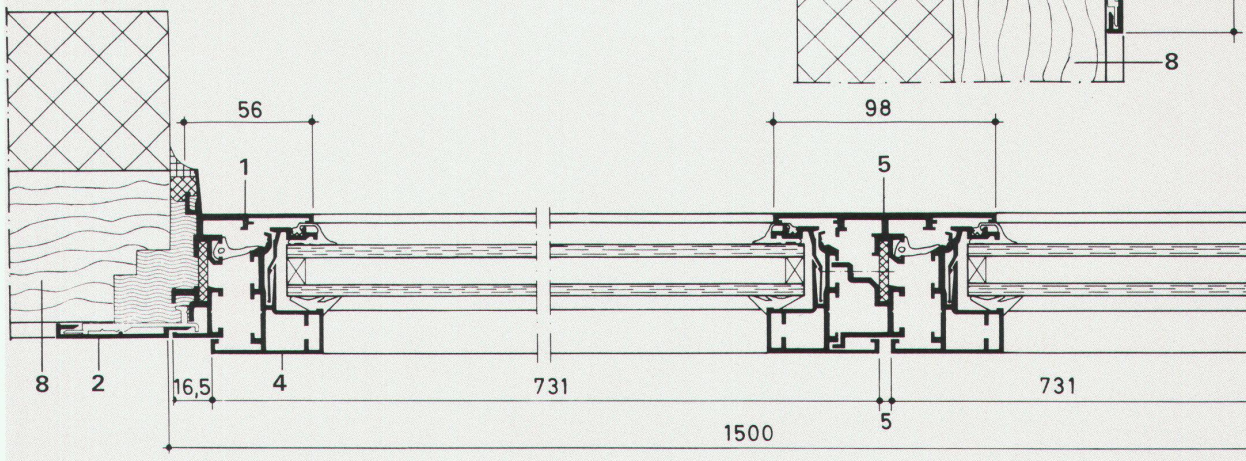


Die neuen Austauschfenster sind auf die bestehenden Blendrahmen der alten Holzfenster montiert. Dank ihrer minimalen Rahmenansichtsbreiten ist die Alisol-Bloc-Konstruktion hierfür ausgezeichnet geeignet und das speziell für solche Austauschfenster entwickelte Blendrahmenprofil ist an die unterschiedlichsten baulichen Gegebenheiten anpassbar. Die Profile sind weiss einbrennlackiert.

Les nouvelles fenêtres de remplacement sont montées sur les cadres dormant existants des anciennes fenêtres en bois. Grâce à leur largeur de projection minimale, la construction Alisol-Bloc se prête facilement à ce genre de travail. En effet, le profilé de cadre dormant développé à cet effet s'adapte aux données de construction les plus diverses. Les profilés sont thermolaqués en blanc.



- 1 Isoliertes Blendrahmenprofil *Profilé de cadre dormant isolé*
- 2 Inneres Abdeckprofil *Profilé de recouvrement intérieur*
- 3 Einklipbarer Wetterschenkel *Renvoi d'eau clipsable*
- 4 Integrierter Flügel ohne innere Glasleisten *Vantail intégré sans parecloses intérieures*
- 5 Doppelfenster-Mittelanschlag *Butée du milieu de la contre-fenêtre*
- 6 Isoliertes Sprossenprofil *Profilé de meneau isolé*
- 7 Fixverglasung *Vitrage fixe*
- 8 Bestehender Holz-Blendrahmen *Cadre dormant existant en bois*



Wir liefern nur Halbzeuge, die Ausführung erfolgt durch unsere Kunden.

Nous ne livrons que des semi-produits, à nos clients qui les mettent en œuvre.

**ALUMINIUM
AG**
Schweiz
MENZIKEN



CH-5737 Menziken
Telefon 064 70 11 01
Telex 68 344 alu ch

Press- und Walzprodukte
Sand- und Kokillenguss
Gesenschiedeteile
Weiterverarbeitung
Sonderprodukte
Oberflächentechnik

*Produits extrudés et laminés
Fonte en sable et en coquille
Pièces matriçées à chaud
Usinage ultérieur
Produits spéciaux
Traitement de surface*

Moderne, flache Vollspeicher-Heizgeräte kommen von Elcalor

**Gehen Sie keine Kompromisse ein!
Verlangen Sie alle Vorteile einer
elektrischen Vollspeicher-Heizung:**

- Wärmespeicherung zu preiswertem Nachttarif ● Gesteuerte Wärmeabgabe ● Keine überheizten Räume ● Minimaler Energieverbrauch und günstigste Betriebskosten.

Im ELCALOR Flachheizspeicher sind Aesthetik, Wirtschaftlichkeit und Komfort optimal vereint. Ein Schweizer Produkt von Spezialisten, die wissen auf was es bei einer modernen Speicherheizung ankommt.

elcalor
aarau



COUPON Ausschneiden und einsenden
an: ELCALOR-Infodienst 5001 Aarau 064 22 36 91

Senden Sie mir bitte Ihre Dokumentation zum Thema Vollspeicher-Heizgeräte

Name _____
Adresse _____
PLZ / Ort _____
Tel. _____

**Zuverlässig
isolieren
mit
Isolier-
Spritz-
schaum**

AMINOTHERM Isolierungen Energiesparen

beginnt mit der Beratung durch die Aminotherm-Fachfirmen mit ihrer langjährigen Erfahrung
in allen Sparten der Wärmedämmung

Graenicher AG

3604 Thun ☎ 033 36 06 06
4057 Basel ☎ 061 26 46 43

Polisol AG

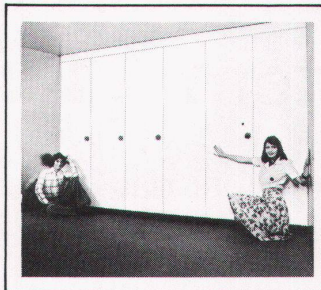
8005 Zürich ☎ 01 44 66 88
7000 Chur ☎ 081 27 49 29

Büchler AG

9034 Eggersriet
St. Gallen ☎ 071 95 25 62

Wir sind an der SWISSBAU 81, Halle 23, Stand 121

Sie sparen Baufranken mit Häusermann- Schränken



10 Normbreiten. Durch das Mischen der Normbreiten entstehen Zwischenmasse, die einen Ausbau bis 5 cm der verfügbaren Breite erlauben. Hm-Normschrank E einschlagend, mit dem bewährten Klavierband. Hm-Normschrank A aufschlagend mit Gelenkscharnier. **Neu: Hm-Siro-Normschrank mit dem neuen 3fach verstellbaren Sichtrollscharnier.**

Verlangen Sie unsere Dokumentation

WBW

Name: _____

Vorname: _____

Strasse: _____

PLZ/Ort: _____



R. Häusermann AG

Schränke und Türen
5707 Seengen
Tel. 064 54 25 25

Armoires et portes
2001 Neuchâtel

2, Rue St-Honoré
Tél. 038 24 52 88



Lecaisobloc[®]

der Baustein* mit den Vorteilen des Zweischalen- Mauerwerks



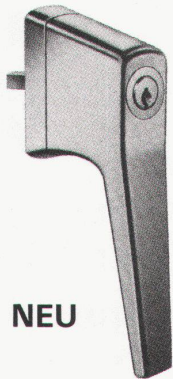
- hochisolierend
- rasches Vermauern möglich
- günstige Erstellungskosten

*k=0,37 kcal/m²h °C (0,43 W/m²K)
gemäss EMPA-Bericht Nr. 40624 vom 5. Juni 1979.

Technische Unterlagen und Beratung durch unser
Werk Olten, Telefon 062/22 13 13

AG HUNZIKER+CIE

Baustoff-Fabriken in Olten, Brugg, Oerlikon, Landquart,
Bern und Pfäffikon SZ



NEU



Zylinder-Drehgriffe

beliebt – praktisch – modern

In acht verschiedenen Formen und in nahezu allen Sicherheits-Schliess-Systemen. Für verschluss-sichere Wandschränke. Alle abgebildeten Zylinder-Oliven sind auch als Blindoliven erhältlich. Zylinderolive 3417 in Polyamid in 9 Farben lieferbar.

◀ Gegen unerlaubtes Einsteigen bei Drehkipfenstern und als Sicherung gegen das Herausfallen aus höher gelegenen Fenstern, passend zu allen handelsüblichen Drehkippbeschlägen.

Schlossfabrik Heusser AG, 4853 Murgenthal

Telefon (063) 46 21 21

Ein Heizsystem – fünf Brennstoffe

Unterlagen über das sichere Heizsystem
erhalten Sie bei Ihrem Heizungs-Installateur oder bei

Jdag AG, 6020 Emmenbrücke, 041 55 58 58

Wir sind an der SWISSBAU 81, Halle 27, Stand 453