

Zeitschrift: Werk, Bauen + Wohnen
Herausgeber: Bund Schweizer Architekten
Band: 68 (1981)
Heft: 3: Architektur und Denkmalpflege

Artikel: Design : "Werkbank für Manager"
Autor: J.S.
DOI: <https://doi.org/10.5169/seals-51916>

Nutzungsbedingungen

Die ETH-Bibliothek ist die Anbieterin der digitalisierten Zeitschriften. Sie besitzt keine Urheberrechte an den Zeitschriften und ist nicht verantwortlich für deren Inhalte. Die Rechte liegen in der Regel bei den Herausgebern beziehungsweise den externen Rechteinhabern. [Siehe Rechtliche Hinweise.](#)

Conditions d'utilisation

L'ETH Library est le fournisseur des revues numérisées. Elle ne détient aucun droit d'auteur sur les revues et n'est pas responsable de leur contenu. En règle générale, les droits sont détenus par les éditeurs ou les détenteurs de droits externes. [Voir Informations légales.](#)

Terms of use

The ETH Library is the provider of the digitised journals. It does not own any copyrights to the journals and is not responsible for their content. The rights usually lie with the publishers or the external rights holders. [See Legal notice.](#)

Download PDF: 17.03.2025

ETH-Bibliothek Zürich, E-Periodica, <https://www.e-periodica.ch>

Design

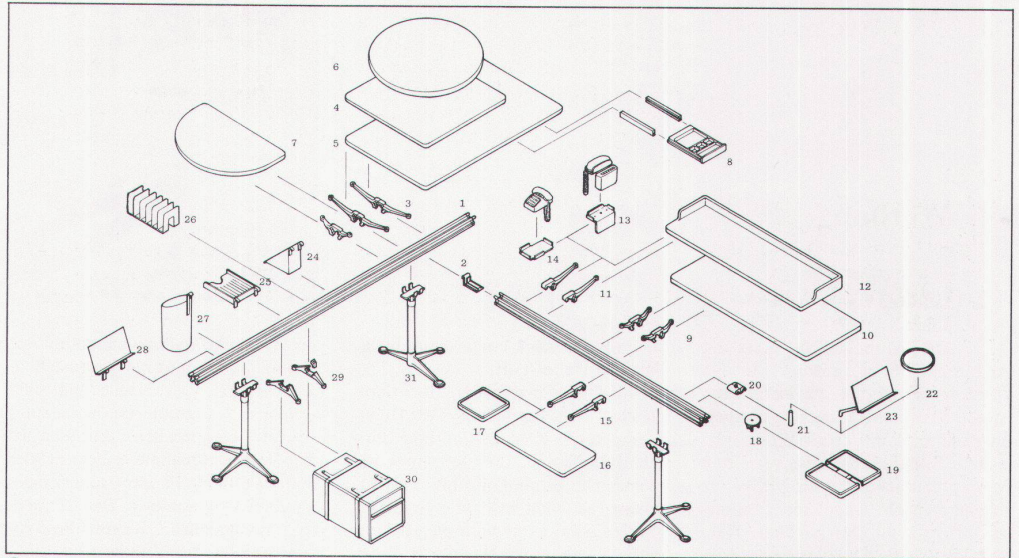
«Werkbank für Manager»

In der Linie der Entwürfe von Charles Eames und George Nelson hat der amerikanische Designer Bruce Burdick die *techgroup* für die Herman Miller Company entworfen. Sie wird in Europa von der Vitra GmbH in Weil a. Rhein hergestellt.

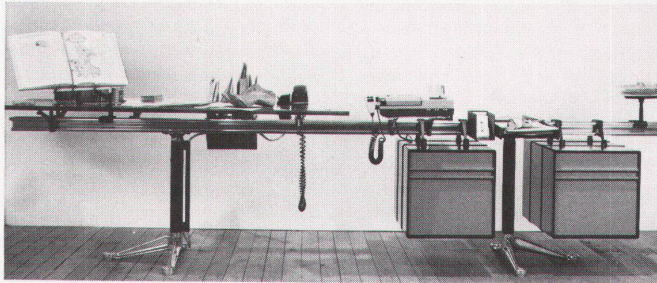
Burdick geht davon aus, dass auch auf den Chefetagen das Pult als traditionelle Schreibfläche längst nicht mehr genügt. Es ist heute zur «Kommandozentrale» geworden, mit Telefonen, Diktiergeräten, Kleincomputern, die Entwicklung in dieser Richtung geht weiter.

Die *techgroup* besteht aus beliebig kombinierbaren Einzelteilen, der Arbeitsplatz kann nach Bedarf gestaltet und verändert werden. Basis des Systems ist ein Aluminiumprofil, an das sich Tischelemente, Korpusse, Lampen, Halter für Diktier- und andere Geräte einhängen lassen. Design und Ausführung sind von hoher Qualität – wären wir doch nur alle Manager!

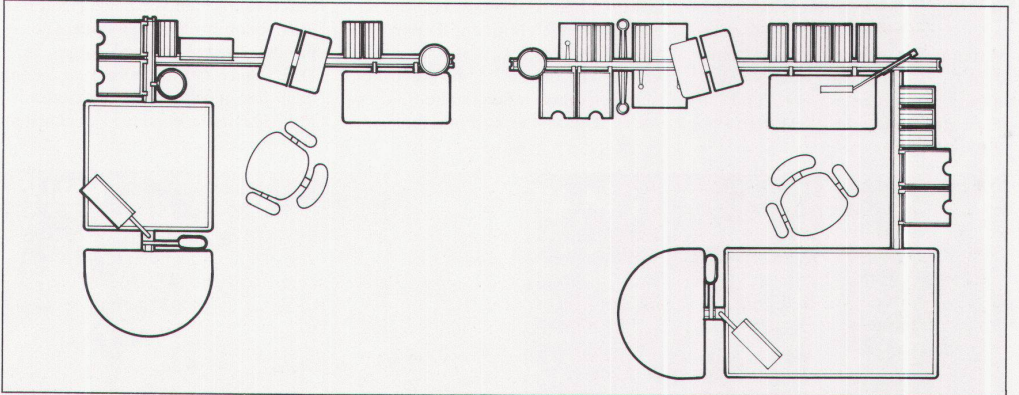
J.S.



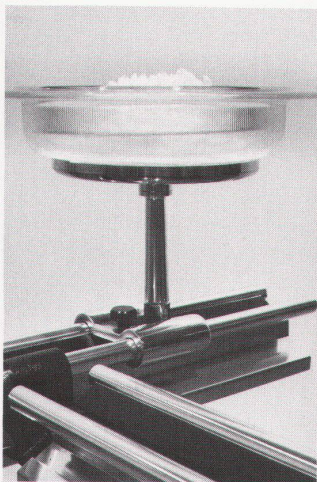
1



2



3



4



5

- 1 Die *techgroup* von Bruce Burdick besteht aus beliebig kombinierbaren Einzelteilen
- 2 *techgroup*
- 3 zwei Kombinationsmöglichkeiten
- 4 Das horizontale Aluminiumprofil, Basis des Systems
- 5 *techgroup*