

Zeitschrift: Werk, Bauen + Wohnen
Herausgeber: Bund Schweizer Architekten
Band: 71 (1984)
Heft: 1/2: Büroräume = Espaces de bureau = Office spaces

Werbung

Nutzungsbedingungen

Die ETH-Bibliothek ist die Anbieterin der digitalisierten Zeitschriften. Sie besitzt keine Urheberrechte an den Zeitschriften und ist nicht verantwortlich für deren Inhalte. Die Rechte liegen in der Regel bei den Herausgebern beziehungsweise den externen Rechteinhabern. [Siehe Rechtliche Hinweise.](#)

Conditions d'utilisation

L'ETH Library est le fournisseur des revues numérisées. Elle ne détient aucun droit d'auteur sur les revues et n'est pas responsable de leur contenu. En règle générale, les droits sont détenus par les éditeurs ou les détenteurs de droits externes. [Voir Informations légales.](#)

Terms of use

The ETH Library is the provider of the digitised journals. It does not own any copyrights to the journals and is not responsible for their content. The rights usually lie with the publishers or the external rights holders. [See Legal notice.](#)

Download PDF: 31.03.2025

ETH-Bibliothek Zürich, E-Periodica, <https://www.e-periodica.ch>



Ordnung muss sein

Probleme mit der Beseitigung von Papier, Abfällen und Raucherwaren? Die Papier- und Abfallbehälter sowie Aschenbecher von EDAK bringen die Lösung. Aus Leichtmetall. Matt-silber eloxiert oder farbig einbrennlackiert.

EDAK – die Lösung vom Spezialisten.

EDAK AG
Postfach
8201 Schaffhausen
Tel. 053/2 30 21



CONTATRON
Das automatische Armaturenprogramm für höchste Hygiene



Funktioniert ohne Handberührung!

Wir beraten Sie gerne

OEDERLIN 

Oederlin AG
Armaturenfabrik und Metallgiesserei
CH-5401 Baden, Telefon 056 82 01 01
Telex 52812 oedco

• **CONTATRON** heisst Wasserverbrauch nach Mass dank eingebauter Zeitschaltung

• **CONTATRON** für Ärzte, Zahnärzte, Kliniken, Lebensmittelindustrien, industrielle Betriebe, Gastgewerbe und öffentliche Anlagen.

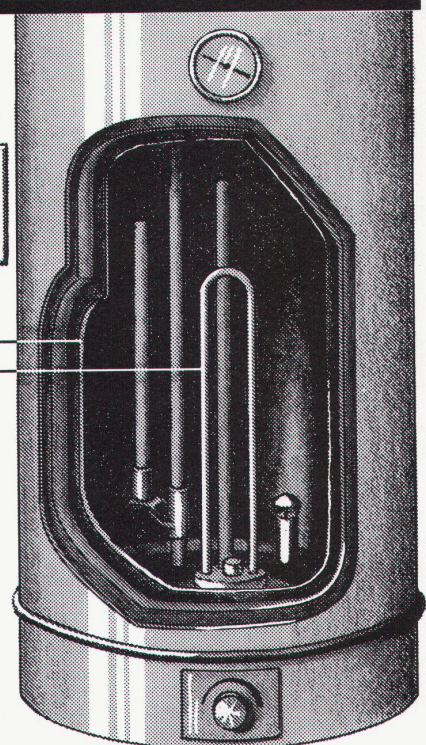
THERMA Boiler sind praktisch korrosionsfrei

Die Erklärung ist einfach: Die MONEL-400-Legierung des THERMA-Heizstabes und der emaillierte Innenkessel sind vom Material her so aufeinander abgestimmt, dass eigentlich keine Spannungspotentiale entstehen können. Dies ist der sicherste Schutz gegen jedes mögliche Auftreten von Korrosion.

Das Resultat dieses THERMA Qualitätsvorsprungs ist die Grundlage für **5 Jahre Garantie** beim Email-Innenkessel und **3 Jahre Garantie** auf den MONEL-400-Heizstab.

THERMA Boiler verdanken ihren hervorragenden Wirkungsgrad der Polyurethan-Isolation und der direkten Wärmeabgabe vom kalk-abstossenden Heizstab an das Wasser.

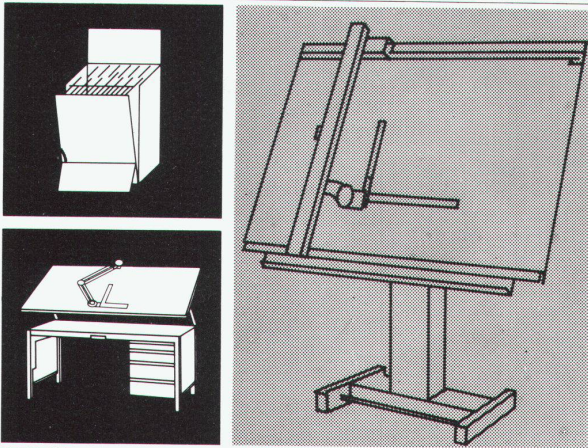
Qualität ist das eine, Dienstleistung das andere: THERMA Boiler sind dank täglichen Camion-Touren und 19 regionalen Abhollagern überall in der Schweiz jederzeit rasch erhältlich.



**Therma macht mehr
aus Ihrer Energie**

therma

THERMA AG, Haushaltapparate
Flurstrasse 50, Postfach, 8021 Zürich
Telefon 01/491 75 50



MS für die optimale Gestaltung des zeichentechnischen Arbeitsplatzes für bequemes und ermüdungsfreies Arbeiten.

Das komplette Programm an

- Zeichenmaschinen
- Zeichenständer
- Zeichentischen
- Planschränken

Wir bieten Ihnen mehr

Ihr Partner für Bürogestaltung

MS Multi System AG

Webereistrasse 47, 8134 Adliswil
Telefon 01/710 15 75

Architektur und Sicherheit

- Kennen Sie die aktuelle Bedrohungslage?
- Kennen Sie die moderne Methodik der Risikoanalyse?
- Wissen Sie, wie man eine Sicherheitsorganisation plant?
- Verfügen Sie über genügend Fachwissen im Bereich krimineller Bedrohung und deren Prävention?

Jeder Neubau und Umbau bringt neben den üblichen Planungsarbeiten auch neue Ansichten. Wann haben Sie letztmals die Aspekte der Sicherheit in Ihren Planungsarbeiten berücksichtigt?

Mit einem Abonnement auf PROTECTOR, die Fachzeitschrift für Sicherheit, sind Sie in Zukunft aktuell und marktnah informiert.

PROTECTOR Bestellen Sie eine Probenummer bei:
Bächtoldstrasse 4, 8044 Zürich

BESTELLCOUPON

Ich/wir bestelle(n) kostenlos 1 Probenummer

Ich/wir bestelle(n) 1 Jahresabonnement zu Fr. 78.-

Name: _____

Strasse: _____

Ort: _____

Datum: _____ Unterschrift: _____

der Erfolg für einen Kriminellen lediglich eine Frage der Nerven und der geschickten Maskerade...

Es gibt viel zu tun

Rom ist nicht an einem Tag erbaut worden, aber man hat den Anfang gewagt und dann weiter gebaut. In gleicher Weise müssen Sie in Ihrem Interesse den Anfang für eine massive Reduktion Ihrer Risiken wagen. Für die Praxis bedeutet dies, nach einem klaren Plan zu arbeiten und das Gesamtprojekt nach Prioritäten in überblickbare und auf verdaubare Einzelabschnitte aufzugliedern, die jeweils wieder einen in sich geschlossenen Bereich umfasst.

Ein Wort zur Notstromversorgung

Eine Sicherheitsanlage, die durch blossen Kurzschluss zum Beispiel im Lichtnetz ausser Betrieb gesetzt werden kann, verdient ihren Namen nicht. Deshalb gehört die Notstromversorgung so notwendig dazu wie die Alarmgeräte und die Überwachung aller Leitungen.

Was genau die optimale Lösung des Sicherheitsproblems darstellt, muss in jedem einzelnen Fall geprüft werden. Verkehrslage, Zutrittsmöglichkeiten, Art des Baues und Art der Nutzung, aber auch Art der Kundschaft spielen hier eine Rolle. Die Zusammenarbeit mit einem erfahrenen Spezialisten bringt rasch eine auch auf die Dauer praktikable und sinnvolle Lösung.

W. G. Peissard, 8708 Männedorf

Firmennachrichten

Eine neue Idee für optimale Arbeitsplatzbeleuchtung: ID-indirekt/direkt

Die neue Idee basiert auf der Arbeitsraum- und Arbeitsplatzbeleuchtung in einem. Dabei geben freistehende Leuchten Licht nach oben ab, das dann von der Decke reflektiert wird und dem ganzen Raum eine angenehme Grundhelligkeit gibt. Zugleich strahlen diese Leuchten aber auch nach unten und gewährleisten so eine perfekte, direkte Beleuchtung der Arbeitsplätze.

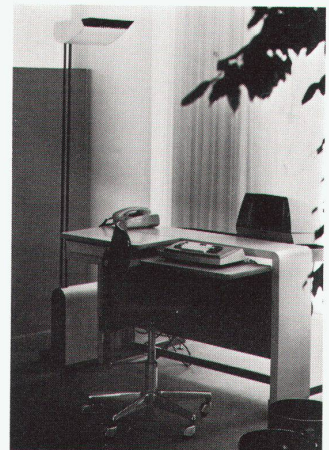
Ein flexibles System

Dieses total flexible Beleuchtungssystem erfordert keine Installationsarbeiten und daher keine Be-

schädigung von Decken und Wänden, da es frei im Raum beliebig adaptiert werden kann und einfach an der Steckdose angeschlossen wird.

Neue Varianten für Planer

Die Mobilität der ID-Leuchten eröffnet dem Beleuchtungsplaner sowohl bei Neubauten als auch bei der Altbausanierung interessante Al-



ternativen. Speziell bei Altbauten mit attraktiven Stuckdecken ergeben sich klare architektonische Vorteile, da durch die Verwendung des Indirekt/direkt-Systems die Struktur der Decke noch hervorgehoben wird.

Wirtschaftlich durch Energieersparnis

Das von Zumtobel entwickelte ID-System ist mit energiesparenden Lampen bestückt, die in Verbindung mit den leistungsfähigen Vorschaltgeräten eine hohe Lichtausbeute garantieren. Dadurch erübrigen sich auch zusätzliche Arbeitsplatzleuchten. Die etwas höheren Investitionskosten für dieses System werden durch die Energieersparnis und durch den Wegfall weiterer Leuchten mehr als kompensiert.

Anspruchsvolles Design

Zumtobel präsentiert das neue ID-System mit drei Modellen. Das hohe Niveau des Designs zeichnet sich durch dezente und zurückhaltende Linien aus. Die drei Grundmodelle in Stehlampenform werden dabei jeweils durch Varianten als Wand- und Hängeleuchten ergänzt, was eine harmonische Anpassung an die verschiedensten Einrichtungstile erlaubt.

Zumtobel AG, 8153 Rümlang