

Zeitschrift: Werk, Bauen + Wohnen
Herausgeber: Bund Schweizer Architekten
Band: 72 (1985)
Heft: 1/2: Positionen heute : Geschichte(n) für die Zukunft = Positions d'aujourd'hui : histoire(s) pour l'avenir = Positions today : tomorrow's (Hi)story

Werbung

Nutzungsbedingungen

Die ETH-Bibliothek ist die Anbieterin der digitalisierten Zeitschriften. Sie besitzt keine Urheberrechte an den Zeitschriften und ist nicht verantwortlich für deren Inhalte. Die Rechte liegen in der Regel bei den Herausgebern beziehungsweise den externen Rechteinhabern. [Siehe Rechtliche Hinweise.](#)

Conditions d'utilisation

L'ETH Library est le fournisseur des revues numérisées. Elle ne détient aucun droit d'auteur sur les revues et n'est pas responsable de leur contenu. En règle générale, les droits sont détenus par les éditeurs ou les détenteurs de droits externes. [Voir Informations légales.](#)

Terms of use

The ETH Library is the provider of the digitised journals. It does not own any copyrights to the journals and is not responsible for their content. The rights usually lie with the publishers or the external rights holders. [See Legal notice.](#)

Download PDF: 17.03.2025

ETH-Bibliothek Zürich, E-Periodica, <https://www.e-periodica.ch>

Dürfen wir eine offene Tür einrennen?

Das tun wir nämlich, wenn wir Ihnen an dieser Stelle sagen, dass die Argolite-Kunststoffplatten besonders für Türen geeignet sind. Wissen Sie aber schon, dass Sie Argolite in über 100 Farben und 11 Oberflächenstrukturen erhalten? Da steht auch für ausgefallene Wünsche die Tür stets weit offen. Argolite gibt's in fünf praktischen Formaten für eine verschnittarme Verarbeitung. Da sind Sie



immer sicher, kein Geld zur Türe hinauszuwerfen.

Und wenn Sie einmal eine Lieferung zwischen Tür und Angel brauchen? Dann sind wir voll für Sie da.

Das ist mit ein Grund, dass Argolite im ganzen Land so viele Türen offenstehen.

Wenn Sie die Argolite-Kollektion noch nicht kennen sollten - rufen Sie uns an, damit wir Sie dokumentieren können.

Argolite

ARGOLITE AG, Kunststoffplattenwerk
6130 Willisau
Tel. 045 811912

Argolite

Format A	Format B	Format C	Format t	Format T
260x130 cm	330x130 cm	330x160 cm	216x93 cm	216x106 cm

Oberflächen

SM Seidenmatt

HG Hochglanz

AM Alumatt

RM Raummatt

HS Hammerschlag

FH Feinhammerschlag

GM Poren grob, matt

GA Poren grob, alumatt

FM Poren fein, matt

FA Poren fein, alumatt

TA Gewebestruktur



„Bühne – ist Kunst.
Bei Kramskoi gibt es ein Genrebild,
auf ihm sind großartig Gesichter dargestellt.
Was ist, wenn ich aus einem der Gesichter die gemalte Nase ausschneide
und eine echte einsetze?
Die Nase ist ‚real‘, aber das Bild verdorben.“
Tschechow



Dieses denk-würdige und ‚transportfähige‘ Zitat
findet sich – noch druckfrisch – in
DAIDALOS 14:

Bühnen-Architektur

Architektur und Architektur-Räume
auf den Brettern, die die Welt bedeuten.

Inhalt

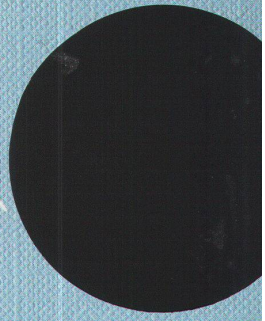
Von den Fest-Inszenierungen der Frührenaissance in Kirchen,
von der Zweideutigkeit des Begriffs Scenografia
bis zur Ausformung des Barocktheaters,
von der Spiegelung architektonischer Raum-Konzeptionen
in den Bühnenbildern zu Mozarts Zauberflöte
durch zwei Jahrhunderte hin
berichten Götz Pochat, Werner Oechslin und Georg Schöllhammer.
Die Pioniertaten von Adolphe Appia und Edward Gordon Craig
für die Bühne des 20. Jahrhunderts
und die Veränderungen der Bühne im Zusammenhang mit der Architektur der
Zwanziger Jahre behandeln Marie-Louise Bablet,
Barbara Lesák, Anna Teut und Peter Krumme.
Über die Auffassungen zur Bühnenarchitektur
unserer Zeit informieren umfangreiche Werkberichte von und über
Heinrich Wendel (†), Achim Freyer, Karl-Ernst Herrmann,
Hans Dieter Schaal.

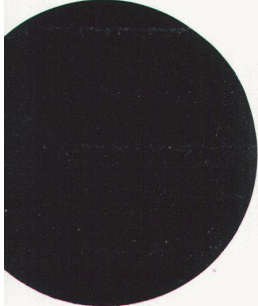
Die zahlreichen, mit großer Sorgfalt gedruckten
zum Teil großformatigen und farbigen Reproduktionen führen weit
in die faszinierende Welt der Architektur-Träume und Spiel-Räume

Im Buchhandel oder direkt bei der
Bertelsmann Fachzeitschriften GmbH
Schlüterstraße 42
D - 1000 Berlin 15

Tapeten bringen Wohnfreude

Planen Sie keinen Wohnungsausbau mehr,
ohne die neuesten Tapeten
gesehen zu haben





Tapeten sind nicht nur Wandbelag. Sie sind modischer Ausdruck des gestalterisch fertig durchdachten Raumes. Tapeten haben Tradition. Fast jedes Muster besitzt eine Herkunft, die mit der Kultur des Wohnen eng verbunden ist. Moderne Materialien verschaffen der Tapete besondere Aktualität und viele Vorteile. Tapeten sind aus Textilien, Spezial-Papier, Metall, Vinyl, Kork und Gras. Sie dekorieren, isolieren, helfen gestalten und geben dem Architekten und Raumgestalter gewichtige Trümpfe in die Hand, die den Bauherrn überzeugen.

Vinyl-Tapeten

Vinyl als Wandbekleidung ist überall dort geeignet, wo hohe Hygieneanforderungen bestehen. In Arzt- und Zahnarztpraxen. In Kliniken, Spitälern und Schulen. Vinyl lässt sich wirksam reinigen, da es gegenüber chemischen Einwirkungen beständig ist. Aber auch dort, wo Menschen wohnen: in Wohnzimmern, Kinderzimmern und Korridoren. Und wo viele Personen zusammen kommen: in Schulen, Turnhallen

und Hotels. Dekorative Dessins und ansprechende Farben machen Vinyl zur attraktiven Wandbekleidung. Und in allen Räumen, die dem Wasserdampf häufig ausgesetzt sind. In Badezimmern, Küchen und Hallenbädern. Hier bietet Vinyl eine kostengünstige Alternative zu keramischen Kacheln.

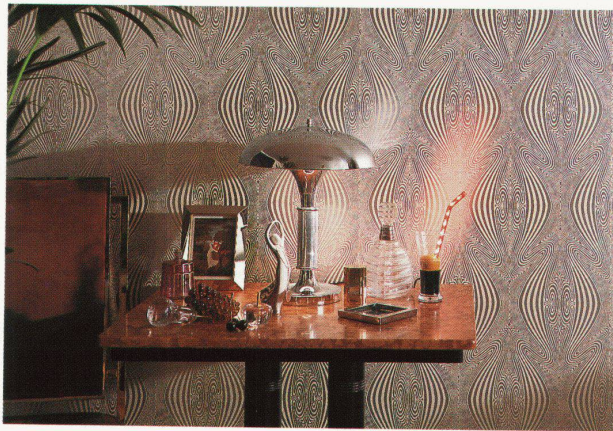
Kunststoff-Tapeten

Kunststoff als Wandbekleidung bewährt sich überall dort, wo hohe Anforderungen an die Hygiene bestehen. In Arzt- und Zahnarztpraxen. In Operationsräumen, Laboratorien und Spitälern. Und in allen Räumen, die Wasserdampf häufig ausgesetzt sind. In Badezimmern, Küchen und Hallenbädern. Hier bietet Kunststoff eine kostengünstige Variante zur Wandbekleidung aus Keramik. Kunststoff – beim vorliegenden Beispiel aus dem praxisbewährten «Gurimur-

Tedlar» – besitzt die chemische Widerstandsfähigkeit der keramischen Kachel. Im Gegensatz zur Kachel hat das Material keine porösen Fugen, in denen sich unerwünschte Ablagerungen und Bakterienherde bilden können. Die zähe und flexible Oberfläche ist weitgehend schlag- und kratzfest; sie lässt sich leicht reinigen, desinfizieren und dekontaminieren.

Naturgras-Tapeten

Naturgras unterstreicht gemütliches und kultiviertes Wohnen. Im Cheminée-Zimmer. Aber auch im Hausflur oder im Büro. Als attraktive Wandbekleidung und als dekorative Zimmerdecke. Während Jahrtausenden in Ostasien beheimatet und auch heute noch in Korea in Handarbeit hergestellt, gewinnen Gras-Tapeten raschwachsende Beliebtheit in der Schweiz. Die Fachleute VST führen





verschiedene Sorten von Gras-Tapeten, speziell eingefärbte oder naturbelassene, für alle geschmacklichen Ansprüche unserer Zeit.

Tapeten aus Naturgras sind gewebt und auf leicht tapezierbares Papier kaschiert. Sie brauchen keinen speziellen Unterhalt. Gras ersetzt als moderne Wandbekleidung in vielen Fällen die früher weitverbreitete Rohfaser-Tapete mit Farbüberstrich.

Wildleder-Tapeten

Wildleder hat sich als elegante Wandbekleidung überall dort bewährt, wo Räume Ruhe und Gediegenheit ausstrahlen dürfen. Im Herrenzimmer, Schlafzimmer, in der Anwalts- oder Arztpraxis, im Chefbüro.

Wildleder gibt es in «Echt-Leder» und als attraktive Lederimitation, mit und ohne Prägung oder mit feinem Relief-Auftrag. Die besondere Struktur des Materials gestattet präzises Tapezieren, sodass die Nähte der Lederbahnen praktisch unsichtbar sind. Ob Echt-Leder oder Kunst-Leder: moderne Wandbekleidungen aus Wildleder sind langlebig, da weitgehend lichtecht und waschbeständig.

Naturkork-Tapeten

Naturkork als Wandbekleidung passt überall dort, wo grössere und kleinere Wandflächen freundliche Belegung verlangen. In Büros ebenso wie in Wohnungen. Dazu kommt, dass Kork Geräusche dämpft und Wärmeverluste während der Heizperiode wirksam reduziert.

Kork, hauptsächlich in Spanien und Portugal gewonnen, lässt sich einfach tapezieren. Von der praktischen Rolle aus, hauchdünn auf Tapetenfolie aufgezogen,



oder als Kork-Platte, sofern die Korkdicke fünf, zehn oder noch mehr Millimeter betragen darf. Kork gibt es in unterschiedlichen Farbnuancen und auch modisch bedruckt.

Einmal tapeziert braucht Kork weder Unterhalt noch Pflege. Das ist mit ein Grund, Kork als bewährte Wandbekleidung einzusetzen.

Textil-Tapeten

Textil-Tapeten, bedruckt und unbedruckt, passen in Häuser, in welchen hohe Ansprüche an eine elegante Wandbekleidung gesetzt werden. In Wohnräumen, Schlafzimmern, Eingangshallen und Treppenhäusern. Textil-Tapeten sind wohlfreundlich – sie werten Räume auf.

Aber auch in jenen Fällen, wo der Untergrund oder Wandverputz etwas rauh ist, eignet sich textile Wandbekleidung. Kleine Unebenheiten lassen sich damit perfekt

überdecken. Und in allen Arten von Räumen, wo Schall wirksam gedämpft werden soll. Ausserdem lassen sich Textil-Tapeten dank aufkaschiertem Papierrücken leicht tapezieren.

Präge-Tapeten (aus Spezialpapier)

Präge-Tapeten lassen sich einwandfrei auch in Fällen tapezieren, wo rauhe Wände wie Abrieb und Rohfaser vorhanden sind. Die Strukturen dieses modernen Materials bringen Unebenheiten zum Verschwinden. Die dreidimensionale Wirkung bleibt dank der standfesten Prägung nach der Verarbeitung erhalten. Präge-Tapeten aus Spezial-Papier bieten auch eine gewisse Wärme- und Schallisolierung. Im Hausflur, im Büro und in allen grossen und kleinen Wohnräumen.

Metall-Tapeten

Metall (auch metallisé) bietet sich als Wandbekleidung überall dort an, wo eine besondere Note gesucht wird. Metallisierte Tapeten wirken elegant und raffiniert. In Konferenz- und Sitzungsräumen, Eingangshallen, Korridoren, Bars oder Diskotheken.

Aber auch in Räumen, die dem Wasserdampf ausgesetzt sind. Seien es Hallenbäder, Küchen oder Badezimmer. Metall-Tapeten sind pflegefreundlich, leicht abwaschbar, korrosions- und feuchtebeständig.

Die vielseitige Wandbekleidung finden Sie bei Ihrem Fachmann

und Ihrem Malermeister



smgv

Neues
aus der
Kollektion
84/85

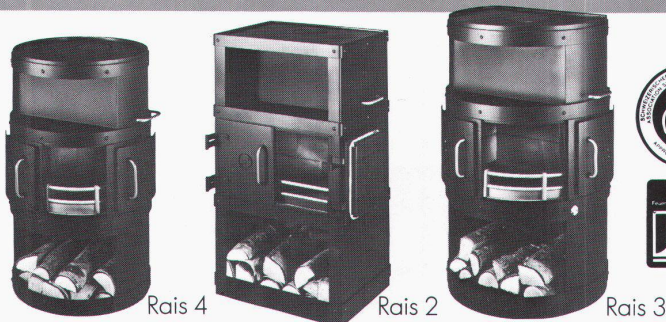


Aarau	Alfred Hasler AG F. Herzog AG W. Wirz-Wirz AG	Apfelhausenweg 14, 5001 Aarau Erlinsbacherstrasse 92, 5001 Aarau Ziegelrain 11, 5001 Aarau
Basel	Abt Tapeten Teppiche AG Bernasconi Tapeten Antoine Bourgnon AG Tapeten Brenner AG Ernst Hasler C. Hepp AG Röba-Tapeten, Inh. E. Gamper W. Wirz-Wirz AG	Hochstrasse 51, 4053 Basel Missionsstrasse 10, 4055 Basel Steinenring 49, 4011 Basel Delsbergerallee 74, 4002 Basel Claragraben 158, 4057 Basel Feldbergstrasse 80, 4057 Basel Kannenfeldplatz 2, 4012 Basel Auf dem Wolf 4, 4002 Basel
Bern	Bernasconi Tapeten Tapeten Hugo Rimann W. Wirz-Wirz AG	Neuengasse 43, 3011 Bern Stauffacherstrasse 6, 3000 Bern 22 Effingerstrasse 37, 3008 Bern
Biel	M. Bichsel, Farben und Tapeten	Silbergasse 30, 2501 Biel
Brig	Tapeten W. Kämpfer	Furkastrasse 20, 3900 Brig
La Chaux-de-Fonds	Robert Luthy & Cie	39, rue Jaquet-Droz, 2300 La Chaux-de-Fonds
Chur	W. Wirz-Wirz AG	Ringstrasse 18, 7001 Chur
Fribourg	Mudry S.A.,	5, chemin Bethléem 5, 1700 Fribourg
Genève	Maison Dupin Eggly S.A. B. Esquivillon, M. & S. Fornasari succ. Grosjean & Cie S.A. M. Lachenal papiers peints, succ. Jean-Jacques et Michel Gros Adolphe Meystre S.A., Moser & Sauvain S.A., W. Reymond Décoration M. Strohbach W. Wirz-Wirz S.A.	11, rue du Rhône, 1211 Genève 11 4, rue de la Confédération, 1211 Genève 11 9, boulevard Georges-Favon, 1211 Genève 11 61, rue du Rhône, 1211 Genève 6 25, rue de la Servette, 1211 Genève 7 12, rue Lamartine, 1203 Genève 116, rue du Rhône, 1211 Genève 6 7, av. Pictet-de-Rochemont, 1207 Genève 24, avenue Gare des Eaux-Vives, 1208 Genève 5-7, rue du Simplon, 1211 Genève
Lausanne	R. Borgnana S.A. Courvoisier S.A., Angle Marterey R. Défago, Jean Werny succ., papiers peints Genoud S.A. Adolphe Meystre S.A. Moser & Sauvain S.A., Mudry S.A. Philippe Schuler S.à.r.l. W. Wirz-Wirz S.A.	3, avenue Fraisse, 1001 Lausanne 39 Sainte-Beuve, 1005 Lausanne 13, avenue de Beaulieu, 1000 Lausanne 9 2, rue Etraz, 1002 Lausanne 11, place du Tunnel, 1005 Lausanne 34, rue du Petit-Chêne, 1003 Lausanne 11, avenue J. J. Mercier, 1003 Lausanne 8, rue du Grand-Chêne, 1002 Lausanne 14, avenue César-Roux, 1000 Lausanne 17
Luzern	Martin & Co.	Kapellgasse 3, 6002 Luzern
Neuchâtel	Robert Luthy & Cie	27, Faubourg de l'Hôpital, 2000 Neuchâtel
Olten	Bernasconi Tapeten Schumacher Tapeten	Feldhofweg 1, 4600 Olten Baslerstrasse 61, 4603 Olten
St. Gallen	Bernasconi Tapeten Heusser Tapeten AG	Bogenstrasse 1, 9001 St. Gallen St. Leonhardstrasse 59, 9000 St. Gallen
Schaffhausen	Schwager Tapeten	Fischerhäuserstrasse 34, 8200 Schaffhausen
Sion	L'atelier, papier peints, Ph. Debons & M. Savioz Adolphe Meystre S.A.	6, Grand-Pont, 1950 Sion 21, avenue de Tourbillon, 1950 Sion
Solothurn	Robert Jeger Portmann, Farben + Tapeten	Hauptgasse 36, 4500 Solothurn Theatergasse 12, 4500 Solothurn
Thun	Tapeten W. Kämpfer	Frutigenstrasse 7, 3602 Thun
Vevey	Comptoir de papiers peints Délitroz S.A.,	22, avenue Nestlé, 1800 Vevey
Wil	Schwager Tapeten	St. Gallerstrasse 2, 9500 Wil
Winterthur	Tapeten-Hurter AG W. Wirz-Wirz AG	Römerstrasse 78, 8404 Winterthur Römerstrasse 177, 8401 Winterthur
Zürich	Theo F. Benz Bernasconi Tapeten Konrad AG Tapeten Kordeuter AG Indecor SA Ludwig Schwager Tapetenhaus Tapeten AG Tapeten Hug, Inh. Ed. Hoeppler Tapeten Spörri AG	Schaffhauserstrasse 32, 8042 Zürich Seebahnstrasse 85, 8036 Zürich Langstrasse 187, 8031 Zürich Zollikerstrasse 141, 8008 Zürich Talstrasse 70, 8001 Zürich Probusweg 1, 8057 Zürich Fraumünsterstrasse 8, 8022 Zürich Kornhausstrasse 21, 8037 Zürich Badenerstrasse 569, 8048 Zürich



Verband Schweizerischer Tapetenhandelsfirmen
Tapeten-Informationsdienst
Kirchgasse 50
8024 Zürich 1

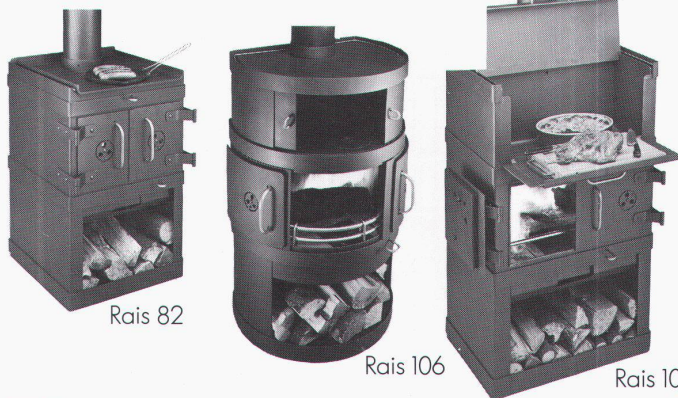
RAIS: DIE ORIGINALE



Rais 4

Rais 2

Rais 3



Rais 82

Rais 106

Rais 101+115



Bereits 1970 hat der dänische Architekt Bent Falk einen Ofen, der gleichzeitig als Cheminée verwendbar ist, gezeichnet und damit den Cheminée Ofen erfunden. Seit 1977 sind diese Oefen unter der Marke RAIS in der Schweiz erhältlich. Sie sind geprüft und von der Vereinigung Kantonalen Feuerversicherungen in Bern offiziell zugelassen. Für ihren ausgezeichneten Wirkungsgrad haben sie 1979 das Gütezeichen der Schweizerischen Vereinigung für Forstwirtschaft erhalten.

Die neuesten RAIS Modelle zum Backen, Braten oder Kochen ergänzen die bewährten Dauerbrenner.

Wählen Sie unter 7 verschiedenen Modellen.

RAIS

Bent Falk Design Danmark

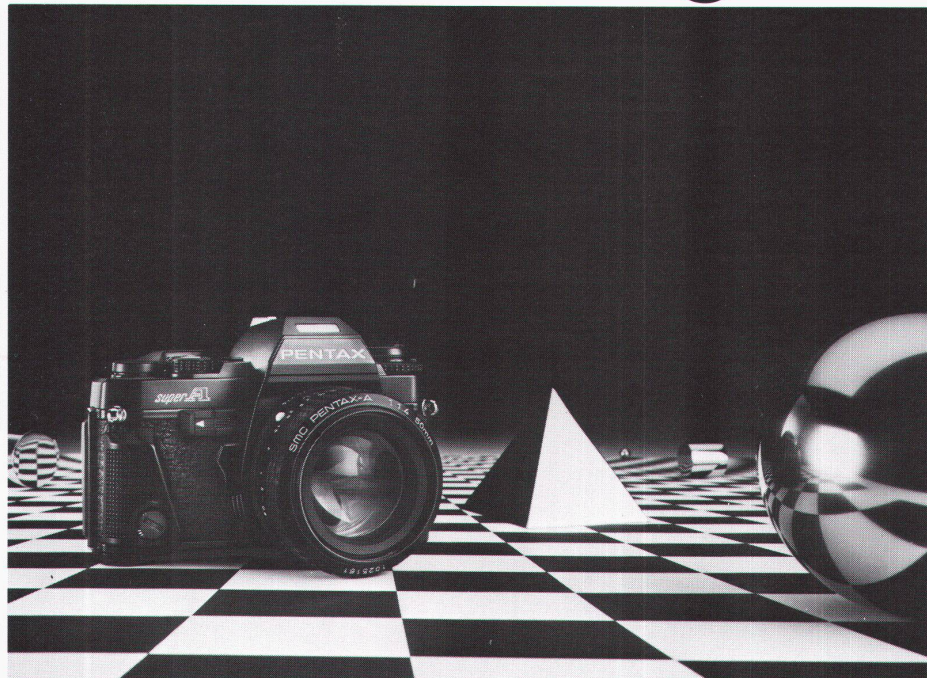
RAIS Cheminée-Oefen – eine heisse Idee!

wohnbedarf

BASEL

Weitere Informationen verlangen Sie bitte bei Wohnbedarf AG Basel, Aeschenvorstadt 48, 4010 Basel, Tel. 061/23 06 50

Alle Belichtungs-Programme.



Die Pentax Super A – 1983 Kamera des Jahres – ist die kompakteste, handlichste Spiegelreflexkamera mit 6 Belichtungsprogrammen. Sie bietet maximalen Bedienungskomfort und für jede Situation das genau richtige Programm – ohne die Gestaltungsfreiheit irgendwie einzunengen. Dank einfach-logischer Bedienung und übersichtlicher LCD-Anzeige aller Messdaten im Sucher (auch bei vollautomatischen Programmen) ist sie eine Kamera mit «Lehreffekt», eine Kamera mit der Sie in der Praxis wachsen können!

1. Programm-Automatik. Motiv im Sucher erfassen und abdrücken. Blende und Belichtungszeit werden automatisch perfekt aufeinander abgestimmt.

2. Zeit-Automatik. Sie geben eine bestimmte Blende ein, z. B. weil Sie eine besonders grosse Schärfentiefe wünschen. Die Kamera steuert die entsprechende Belichtungszeit selbständig richtig.

3. Blendens-Automatik. Das einzige Perfekte für Sport- und Tieraufnahmen, für überall dort, wo es auf rasches Handeln ankommt. Sie wählen die Belichtungszeit vor (bis 1/2000"). Und die Kamera stellt automatisch die richtige Blende dazu ein!

4. Nachführungsmessung. Das Programm der bewussten Gestaltungsfreiheit. Ohne die Kamera vom Auge zu nehmen, stellen Sie Blende und Verschlusszeit manuell ein. Die Digitalanzeige im Sucher gibt die Abweichung zum theoretisch «richtigen» Wert an. So können Sie gewünschte Spezialeffekte bewusst erzielen.

5. Programmierte Blitzautomatik. Der Vollautomat für problemloses Blitzen. Nur auf Automatik stellen und abdrücken.

6. TTL-Blitz-Automatik. Für spezielle, anspruchsvollere Aufgaben (z. B. Makro-Blitzaufnahmen). Sie wählen jede gewünschte Blende. Die Messung von Blitz- und Raumlicht erfolgt durch das Objektiv hindurch auf der Filmebene.

Um noch mehr über die Pentax Super A, ihr Zubehör, ihre Objektive zu erfahren, wenden Sie sich an Ihren Fachhändler oder direkt an Pentax (Schweiz) AG, Industriestrasse 2, 8305 Dietlikon.

Die Pentax Super A.

PENTAX
super