

**Zeitschrift:** Werk, Bauen + Wohnen  
**Herausgeber:** Bund Schweizer Architekten  
**Band:** 72 (1985)  
**Heft:** 9: Glasgow : Umnutzungen in der City = Glasgow : reconversions dans la city = Glasgow : refunctioning in the city

## **Werbung**

### **Nutzungsbedingungen**

Die ETH-Bibliothek ist die Anbieterin der digitalisierten Zeitschriften. Sie besitzt keine Urheberrechte an den Zeitschriften und ist nicht verantwortlich für deren Inhalte. Die Rechte liegen in der Regel bei den Herausgebern beziehungsweise den externen Rechteinhabern. [Siehe Rechtliche Hinweise.](#)

### **Conditions d'utilisation**

L'ETH Library est le fournisseur des revues numérisées. Elle ne détient aucun droit d'auteur sur les revues et n'est pas responsable de leur contenu. En règle générale, les droits sont détenus par les éditeurs ou les détenteurs de droits externes. [Voir Informations légales.](#)

### **Terms of use**

The ETH Library is the provider of the digitised journals. It does not own any copyrights to the journals and is not responsible for their content. The rights usually lie with the publishers or the external rights holders. [See Legal notice.](#)

**Download PDF:** 18.03.2025

**ETH-Bibliothek Zürich, E-Periodica, <https://www.e-periodica.ch>**

Die Schwäche der Isolation  
ist **unsere Stärke**

Eine Neuentwicklung  
aus unserem Werk  
**luftdichte Fugen**

Unsere Stärke:  
**gründliche  
Beratung**

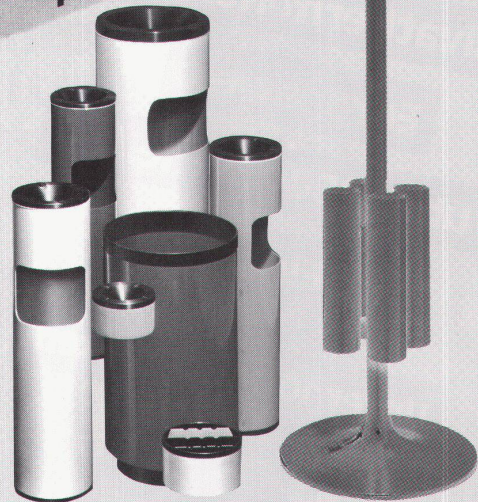
**SCHICHTEX**  
ISOLIERBAUSTOFFE



**Bau + Industribedarf AG**  
4104 Oberwil/BL Tel. 061 30 40 30

EDAK AG **EDAK**  
Postfach  
8201 Schaffhausen  
Telefon 053/2 30 21  
**Die Problemlöser. Die Profis.**

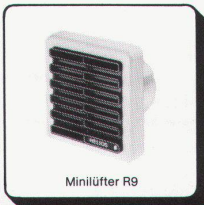
Garderoben  
Aschenbecher  
Abfallbehälter



# PROFIS IN SACHEN LÜFTUNG



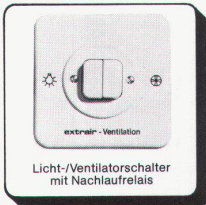
Xpelair  
Fenster-/Wandventilatoren



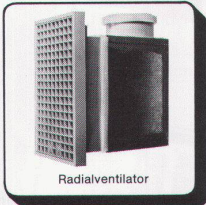
Minilüfter R9



Schachtventilatoren DX 200



Licht-/Ventilator schalter  
mit Nachlaufrelais



Radialventilator



Hochleistungsventilatoren



**HELIOS VENTILATOREN AG**

Steinackerstr. 36, 8902 Urdorf-Zürich, Tel. 01/734 36 36, Telex 52 320

Verwaltungsgebäude Tetra Pak SA, Pully

**Realisiert mit ALISOL**

dem bewährten Profilsystem für  
energiesparende und unterhaltsfreie  
Fenster, Türen und Fassaden aus Aluminium.  
Alles Weitere über ALISOL sagt Ihnen  
gerne unser Verkauf Sonderprodukte.  
Telefon 064 70 11 01

**ALUMINIUM**  
AG  
MENZIKEN



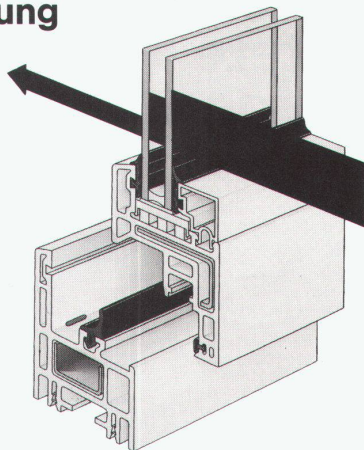
# Brüggmann

## Fenster-Systeme

In der Schweiz seit über 10 Jahren im Einsatz. Systeme EMPA geprüft.

### Thema: Wärmedämmung

Die Wärmedämmung von Kunststoff-Mehrkammersystemen ist sehr gut, einerseits wegen des minimalen Wärmeleitwertes von Kunststoff, andererseits wegen der in den vielen Kammern vorhandenen isolierenden Luftpolster. Wärmedämmung bei Mehrkammersystemen ist deshalb anders als bei anderen Fensterwerkstoffen praktisch nur abhängig vom k-Wert der Glasscheibe. Nur Sondergläser erreichen den hervorragenden Dämmwert eines Mehrkammerkunststoffrahmens. (EMPA geprüft).



#### Schweizer Fenster-Hersteller – System Brüggmann

5712 Beinwil/AG	Fritz Wittwer	064 71 16 07
2606 Corgémont	Maurice Droz	032 97 10 72
7270 Davos-Platz	Hans Angerer	083 338 81
5014 Gretzenbach	Berner + Müller	064 41 55 41
6280 Hochdorf	Bachmann AG	041 88 29 44
6000 Luzern	Hunkeler AG	041 36 53 53
5734 Reinach/AG	P. Zimmermann	064 71 81 32
9215 Schönenberg	L. Oberholzer AG	072 42 15 81
3613 Steffisburg	Megert u. Frutiger AG	033 39 77 77
8880 Walenstadt	Beglinger-Meuli	085 362 45
9500 Wil	Wehrli Metallbau AG	073 23 23 51
8401 Winterthur	Geilinger AG	052 89 41 41
1462 Yvonand	Gellinger AG	024 31 17 31
8008 Zürich	Megert u. Frutiger AG	01 55 44 48
8038 Zürich	Bachmann AG	014 82 06 66

Verlangen Sie bitte mit diesem Coupon bei einem der aufgeführten Fensterhersteller

weitere Unterlagen     ein persönliches Gespräch

Name \_\_\_\_\_

Straße \_\_\_\_\_

PLZ/Ort \_\_\_\_\_

Telefon \_\_\_\_\_

Tonet AG, CH-4657 Dulliken, Tel. 0 62/35 41 41  
Werkvertretung und Profillager von Brüggmann

90

### Messe

#### «Möbel, es ist etwas geschehen!» Premiere an der Schweizer Möbelmesse

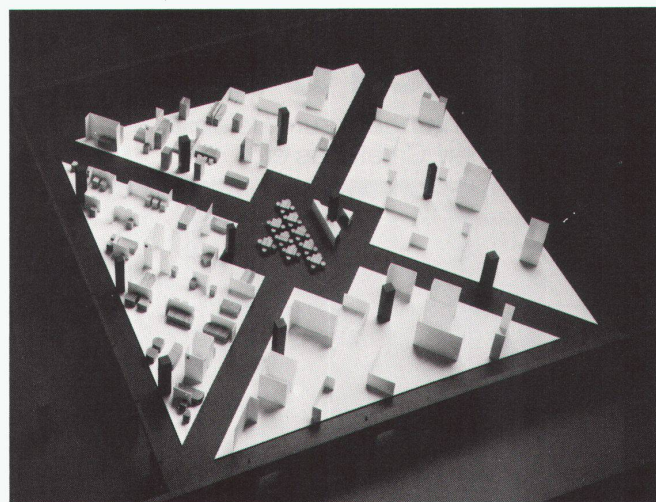
17. bis 21.10.85, Bern

Anlässlich der Schweizer Möbelfachmesse, die vom 17. bis 21. Oktober auf dem BEA-Expo-Gelände in Bern stattfindet, sorgen die Organisatoren mit zwei Premieren für Bewegung in der Möbelszene.

Als erste Möbelfachmesse in Europa wird diese auch an zwei Tagen dem Publikum geöffnet sein. Dieses Novum wird vom Möbelfachhandel zum Teil mit Skepsis beobachtet, von den Herstellern aber als unfilterte, kritische Kontaktnahme zum Verwenderpublikum begrüsst.

Die zweite Premiere ist das «Forum kreativer Fabrikanten». Es entstand aus der von den Organisatoren verfolgten Initiative, einerseits

das Angebot noch repräsentativer und feiner zu fächern, andererseits den Stellenwert dieser Messe auch im internationalen Interessensbereich zu heben. In einem dafür reservierten Hallensektor sind jene zum Teil auch kleinen Hersteller konzentriert, die sich mit ihren Kollektionen durch Kontinuität der Design-Qualität und durch Zusammenarbeit mit Designern profiliert haben. Das mit der Planung und Durchführung des Forums beauftragte Studio Hablützel gestaltete den verfügbaren Raum im Kontrast zur übrigen Messelandschaft. Der quadratische, ca. 1000 m<sup>2</sup> grosse Grundriss wurde mit «Diagonalstrassen» in vier Dreieckplattformen gegliedert, auf denen eine offene Architektur für fließende Grenzen zwischen den einzelnen Ausstellern sorgt. Die Halle wird also nicht durch individuelle Stände geprägt, sondern durch ein objektiv überschaubar und vergleichbares Angebot.

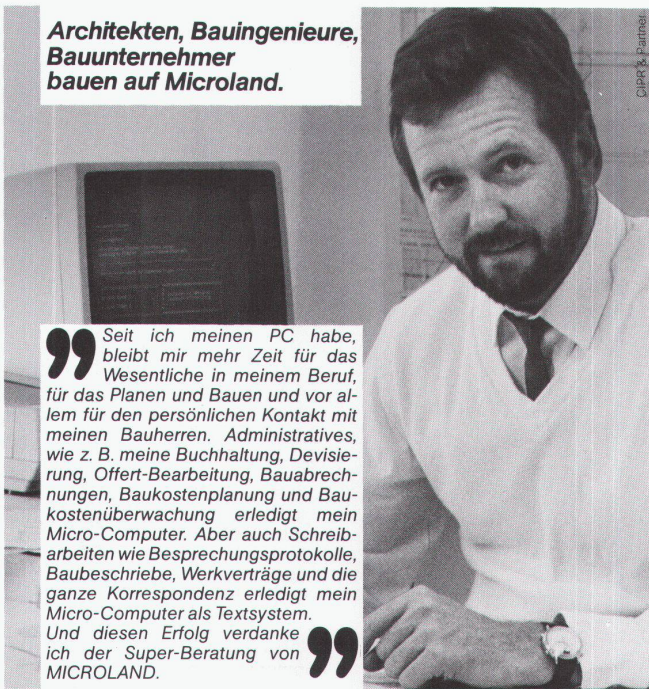


Modell des Hallensektors «Möbel, es ist etwas geschehen!» mit offener Ausstellungsarchitektur und fließenden Grenzen von einem Hersteller zum andern. In der Mitte befindet sich die gemeinsame Cafeteria.

Dieser manifeste Auftritt unter dem Motto «Möbel, es ist etwas geschehen!» schafft in den Augen von Alfred Hablützel nicht nur eine kreative Atmosphäre zwischen Fabrikanten und Fachhändlern, sondern auch unter den Ausstellern selbst. Die Konzentration dieser «Top's of Switzerland» ist aber auch so etwas wie eine eigenständige Antwort auf den Design-Import.

Als Aussteller figurieren jetzt auch Namen, die sich bis dato an der Schweizer Möbelmesse nicht zu Hause fühlten. Folgende Kollektionen haben sich in diesem Forum enger zusammengeschlossen: Anderegg, deSede, Greter, Röthlisberger, Strässle, Teammoebel, Thut, VSM, Viktoria, Vitra, Wogg.

**Architekten, Bauingenieure,  
Bauunternehmer  
bauen auf Microland.**



“ Seit ich meinen PC habe, bleibt mir mehr Zeit für das Wesentliche in meinem Beruf, für das Planen und Bauen und vor allem für den persönlichen Kontakt mit meinen Bauherren. Administratives, wie z. B. meine Buchhaltung, Devisierung, Offert-Bearbeitung, Bauabrechnungen, Baukostenplanung und Baukostenüberwachung erledigt mein Micro-Computer. Aber auch Schreibarbeiten wie Besprechungsprotokolle, Baubeschriebe, Werkverträge und die ganze Korrespondenz erledigt mein Micro-Computer als Textsystem. Und diesen Erfolg verdanke ich der Super-Beratung von MICROLAND. ”

Microland – das Business-Centre mit der umfassenden Auswahl von Computer-Modellen, Software-Programmen und Peripheriegeräten. Microland – ständig auf dem neuesten Informationsstand dank nationalem und internationalem Netz.

**MICROLAND AG**  
Schützengasse 4, 8001 Zürich  
Tel. 01/221 08 80

**MICROLAND®**

GENÈVE · LAUSANNE · NEUCHÂTEL · ZÜRICH · BASEL · BERN  
SCHWEIZ · HOLLAND

IBM apple COMPAQ olivetti WANG hp HEWLETT PACKARD

**Wir sorgen immer dann für Strom,  
wenn's keinen gibt.**

Rufen Sie uns einfach an. 01/840 61 67.



Eins ist sicher.

**BOSCH**

Besuchen Sie uns  
an der Ineltec  
Halle 5/Stand 221



Notstromanlagen. Stromerzeuger. Notleuchten.



Mit stamisol ist's dem Dache wohl!



**Coupon** an Stamoid AG, CH-8193 Eglisau  
Verlangen Sie unsere Dokumentation stamisol DW!

Name: \_\_\_\_\_

Strasse: \_\_\_\_\_

PLZ/Ort: \_\_\_\_\_

**stamisol® DW**

Die neue Diffusionsbahn  
für Unterdach und Wand  
mit den besten  
technischen Daten.

(international zum Patent angemeldet)

- extrem dampfdurchlässig
- hochreissfest
- hervorragend wasserabweisend
- leicht und verlegefreundlich

**stamoid ag**

Beschichtungswerk · Usine d'enduction

Stamoid AG Telefon 01 867 02 22  
CH-8193 Eglisau Telex 53 483

forbo

## Wettbewerbskalender

Wettbewerbe (ohne Verantwortung der Redaktion)

Ablieferungs-termin	Objekt	Ausschreibende Behörde	Teilnahmeberechtigt	Siehe Heft
18. Okt. 85	Ergänzungsbau Schulanlage Feld in Altstätten SG, PW	Zweckverband Realschule Altstätten und Umgebung	Alle Architekten, die seit mindestens dem 1. Januar 1984 ihren Wohn- oder Geschäftssitz im Einzugsgebiet der Primarschulgemeinden Altstätten, Eichberg, Hinterforst oder Lüchingen haben	-
28. Okt. 85	Erweiterung Museum Landvogteischloss, PW	Einwohnergemeinde Baden AG	Architekten, die in der Stadt Baden und in der Gemeinde Ennetbaden heimatberechtigt sind oder hier seit mind. dem 1. Januar 1982 Wohn- oder Geschäftssitz haben	6-85
28. Okt. 85	Erweiterung der Primarschule Ruggell, PW	Gemeinde Ruggell FL	Fachleute mit liechtensteinischer Staatsbürgerschaft bzw. mit Niederlassungsbewilligung in Liechtenstein seit mind. dem 1. Januar 1985	7/8-85
28. Okt. 85	Foyer-Anlage, Theaterrestaurant, Fassaden des Stadttheaters Schaffhausen, PW	Stadt Schaffhausen	Architekten und freischaffende Künstler, die ihren Wohn- oder Geschäftssitz seit mind. dem 1. Januar 1982 im Kanton Schaffhausen haben oder im Kanton heimatberechtigt sind	6-85
1. Nov. 85	Bahnhofgebiet Chur, Ideenwettbewerb	SBB, PTT, RhB, Stadt Chur	Alle im Kanton Graubünden heimatberechtigten oder seit mind. dem 1. Januar 1983 mit Wohn- oder Geschäftssitz ansässigen Architekten (mit Zuzug von spezialisierten Fachleuten)	6-85
15. nov. 85	Construction d'un bâtiment administratif, PW	S.I. Porte-Neuve S.A., Sion	Concours ouvert aux architectes domiciliés ou établis dans la Commune de Sion avant le 1er janvier 1984	-
25. nov. 85	Bâtiment d'administration à Fribourg, PW	Caisse de Prévoyance du Personnel de l'Etat de Fribourg	Architectes domiciliés ou établis sur le territoire du Canton de Fribourg	7/8-85

### Öffentlicher Projektwettbewerb

## KULTURINSEL GESSNERALLEE

Der Regierungsrat des Kantons Zürich und der Stadtrat von Zürich eröffnen einen öffentlichen Projektwettbewerb über die künftigen Nutzungen der heutigen Stallungen sowie der kleinen und grossen Reithalle auf der Halbinsel zwischen Sihl und Schanzengraben für ein Kulturzentrum und die Schauspielakademie. Ein zweiter öffentlicher Projektwettbewerb für das «Kasernenareal» links der Sihl folgt zeitlich gestaffelt in einigen Wochen.

Teilnahmeberechtigt sind alle im Kanton Zürich seit mindestens 1. August 1984 niedergelassenen Architekten (Wohn- oder Geschäftssitz) sowie alle Architekten mit Bürgerrecht in Gemeinden des Kantons Zürich.

Dem Preisgericht steht für Preise und Ankäufe eine Preissumme von Fr. 100 000 zur Verfügung, wovon Fr. 85 000 für Preise unter allen Umständen zur Auszahlung gelangen.

**Einlieferungstermin der Entwürfe:** 3. Februar 1986

Das Programm und die Planunterlagen können in der Treppenhalle des Hochbauamtes der Stadt Zürich, Amtshaus IV, 3. Stock, Uraniastrasse 7, 8021 Zürich, während der Bürozeit eingesehen und von Montag bis Freitag, jeweils zwischen 8.00 und 11.00 sowie 13.30 und 17.00 Uhr im Büro 303 gegen den Depotbetrag von Fr. 300.- bezogen werden. Im Falle von schriftlichen Bestellungen der Unterlagen ist die Postquittung über den einbezahlten Depotbetrag beizulegen. Der Depotbetrag wird zurückerstattet, sofern rechtzeitig ein programmgemässer Entwurf eingereicht wird oder die Unterlagen bis 16. Dezember 1985 dem Hochbauamt der Stadt Zürich unbeschädigt zurückgegeben werden.

Hochbauamt der Stadt Zürich

### Personal Sigma

## Glasklares Design

Glas wird immer mehr zur Gestaltung und Bereicherung von Innenräumen verwendet. Ein namhaftes Unternehmen der Glasverarbeitung im Mittelland beauftragt uns, einen

## Leiter Glaskreation

zu suchen.

Ihre Aufgaben:

- Studieren von neuen Anwendungsmöglichkeiten des Glases in Interieurs, im Möbelbau, für Vitrinen und im Wohnungsbau etc.
- Ideen in Glaskonstruktionen und Glasdesign umsetzen
- Absatzmärkte im In- und Ausland aktivieren und entdecken (Marketingaufgaben)
- Ihren Entfaltungsmöglichkeiten werden kaum Grenzen gesetzt
- Ein kleines Team motivieren und führen

Ihre Stärken:

- Grundausbildung als Möbelschreiner, Innenarchitekt oder verwandte Berufe
- Einige Erfahrung im Möbelbau oder als Möbel-Verkaufsberater
- Kenntnisse in der Möbelbranche

Sicher haben Sie Anschlussfragen, die Ihnen der Beauftragte, Jürg Wyler, gerne beantwortet. Ihre Bewerbungsunterlagen senden Sie baldmöglichst an die PERSONAL SIGMA SOLOTHURN AG. Diskretion ist selbstverständlich.



**Ein glasklares Engagement  
mit durchsichtigem Werkstoff**

**Personal Sigma Solothurn AG**

Zuchwilerstrasse 41, 4500 Solothurn, Telefon 065 - 23 55 66

Zug - Luzern - Chur - St. Gallen - Basel - Zürich - Lugano - Sursee - Winterthur - Aarau - Bern - Vaduz - Weinfelden - Rapperswil - Solothurn - Lausanne - Stans - Olten - Affoltern a./A. - Wil

