

**Zeitschrift:** Werk, Bauen + Wohnen  
**Herausgeber:** Bund Schweizer Architekten  
**Band:** 73 (1986)  
**Heft:** 1/2: Architektur für den Augenblick = Architecture pour l'instant =  
Architecture for the moment

**Vereinsnachrichten:** VSI-Beiträge : Innenarchitektur/Design

### **Nutzungsbedingungen**

Die ETH-Bibliothek ist die Anbieterin der digitalisierten Zeitschriften. Sie besitzt keine Urheberrechte an den Zeitschriften und ist nicht verantwortlich für deren Inhalte. Die Rechte liegen in der Regel bei den Herausgebern beziehungsweise den externen Rechteinhabern. [Siehe Rechtliche Hinweise.](#)

### **Conditions d'utilisation**

L'ETH Library est le fournisseur des revues numérisées. Elle ne détient aucun droit d'auteur sur les revues et n'est pas responsable de leur contenu. En règle générale, les droits sont détenus par les éditeurs ou les détenteurs de droits externes. [Voir Informations légales.](#)

### **Terms of use**

The ETH Library is the provider of the digitised journals. It does not own any copyrights to the journals and is not responsible for their content. The rights usually lie with the publishers or the external rights holders. [See Legal notice.](#)

**Download PDF:** 02.04.2025

**ETH-Bibliothek Zürich, E-Periodica, <https://www.e-periodica.ch>**

## Entwicklungstendenzen beim Büromöbel

### Einzelmöbel oder Möbelsysteme?

Mit dem Einzug der elektronischen Datenverarbeitung im Büro hat sich die Funktion des Arbeitsplatzes verändert. Wo ursprünglich die Entscheidung zwischen dem Zellenbüro oder dem Grossraumbüro die Gemüter erhitzte – während die Arbeit in noch meist konventionellen Bahnen abließ –, kam mit dem Einzug EDV-getragener Verwaltungsarbeit der Arbeitsplatz selbst in den Brennpunkt.

Anfänglich konzentrierten sich die neuen Arbeitsmethoden an speziellen Arbeitsplätzen. Nur wenige Personen waren davon «betroffen», und diesen stellte man für die benötigten Maschinen besondere Möbel zur Verfügung. Die Bildschirme waren unförmig gross, Tastatur und allfällige Peripheriegeräte sperrig und kaum mobil.

In der Zwischenzeit – im Laufe weniger Jahre – hat sich die Arbeit am und mit dem Bildschirm etabliert, und selbst dort, wo bis heute der Computer noch nicht Eingang gefunden hat, wird es nicht mehr lange dauern, bis solches Hilfsgerät zur Regel wird. Die Folge dieser Entwicklung ist einerseits ein Überdenken der räumlichen Beziehungen der Arbeitsplätze untereinander, andererseits muss der klassische Schreibtisch zu Gunsten neuer Arbeitsmethoden und Geräte neu definiert werden.

Weder das Grossraumbüro noch das Einpersonen-Zellenbüro werden den differenzierten Anforderungen neuzeitlicher Büroarbeit in al-

len Teilen gerecht. Eine flexible Baustruktur, die es ermöglicht, Gruppen- und Einzelarbeitsplätze den wechselnden Bedürfnissen entsprechend anzuordnen, scheint den Weg in die Zukunft zu weisen. Damit soll jedoch nicht festgelegt werden, dass Einzel- oder Gruppenarbeitsplätze zwingend durch raumhohe Wände unterteilt werden müssen.

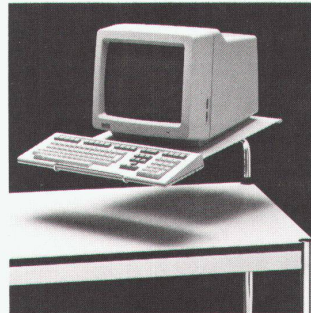
Mobile Trennwände bieten die Möglichkeit, grössere Baustrukturen zu gliedern. Wände unterschiedlicher Höhe, solche, die beim aufrechten Stehen Sichtschutz bieten, aber auch niedrigere, die dem Sitzenden seine eigene Arbeitsphäre geben, können ähnliche Funktionen erfüllen. Aktenschränke, Garderobenschränke, ja selbst Schallschutzbauteile und Arbeitstische können zu einem System erweitert werden, das dazu prädestiniert ist, den grossen Büroraum auf ein überschaubares und dem arbeitenden Menschen angemessenes Umfeld zu reduzieren.

Wenn es gelingt, die den Grossraum beeinflussenden Komponenten wie Licht, Luft, Schall, Wärme, aber auch das Raumgefüge und die Materialisierung zu optimieren, dann kann sich die Arbeit leistende Person mit den Details befassen. Dazu gehören in erster Linie die Arbeitsfläche und der Stuhl.

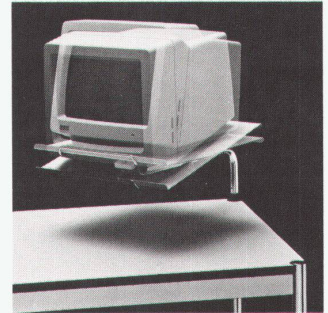
Wo noch vor kurzem die manuelle Schreibarbeit, das Maschinenschreiben und das Telefongespräch den Begriff Büroarbeit abdeckten, sind neue, sich überlagernde Tätigkeiten dazu gekommen. Der Bildschirm mit zugehöriger Tastatur ist zum Informationsmöbel geworden. Mit dem Personalcomputer lassen sich Tätigkeiten optimieren, die verlangte Dienstleistungen verbessern. Doch diese «Möbel» beanspruchen Platz. Die vorhandene Schreibtischfläche reicht nicht mehr aus. Neben



1



2



3

dem Schreibmaschinentischchen und dem klassischen Arbeitspult drängen sich weitere Arbeitsebenen und -bereiche auf.

Nun kann der Lösungsansatz vom eigentlichen Tisch ausgehen, wenn er beim USM-Möbelsystem sozusagen nach allen Seiten ausbaufähig ist. Oder man versucht eine Tragstruktur zu entwickeln, die zur Aufnahme der unterschiedlichen Funktionen vorbereitet ist. Vertreter dieser Richtung ist das Burdick-Technogroupsystem von Hermann Miller.

Durch die Vielzahl der technischen Apparate im EDV-Sektor bedingt, müssen Höhen und Tiefen der Arbeitsfläche verstellbar angeordnet werden. Das führt dazu, die ganzen Möbelbaukasten als höhenverstellbare Komponenten zu konzipieren. Wer eine grössere Anzahl von Arbeitsplätzen einzurichten hat, muss, um für das allenfalls Kommende flexibel zu bleiben, möglichst alle Berei-

che verstellbar vorsehen. Solchen Überlegungen tragen die Möbelsysteme ACM von Voko Rechnung. Eine ähnliche Zielsetzung verfolgte Hartmut Esslinger, als er das Büromöbelprogramm King Alpha für König + Neurath entwickelte.

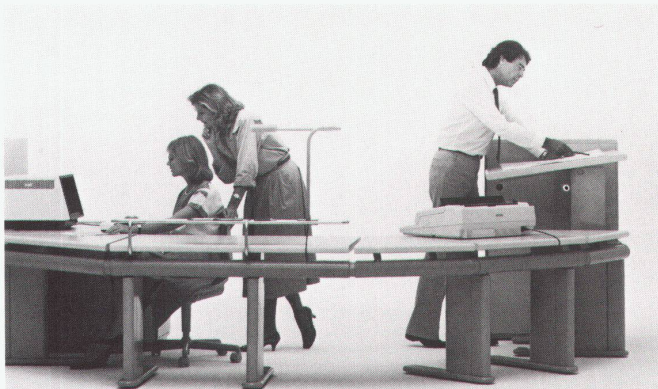
Den genannten Systemen gemeinsam ist die Wandunabhängigkeit des Arbeitstisches. Eine Verketten der Tischsegmente mit mehr oder weniger intelligenten Elektrifizierungsmöglichkeiten ist eine unabdingbare Basisforderung.

King Alpha von König & Neurath nennt sich das hier am Einzelmöbel dargestellte Programm. Höhenverstell- und Neigbarkeit der Arbeitsfläche sind ebenso selbstverständlich wie eine perfekte Elektrifizierung der Möbel / Le programme présenté ici par quelques meubles est baptisé King Alpha et signé par König & Neurath. La possibilité de régler la hauteur et l'inclinaison du plan de travail va de soi tout comme la parfaite électrification des meubles

Wilkhahn Uno hat mit seiner formalen Aussage die Chefetage im Visier / Avec ce système fonctionnel articulatif l'espace, Voko RMT allie une technique accomplie et une haute valeur d'utilisation

Das im Herbst erstmals vorgestellte Programm Delphos von Olivetti Synthetis ist wandbezogen und auf den EDV-orientierten Arbeitsplatz abgestimmt / Le programme Delphos d'Olivetti Synthetis, présenté pour la première fois en automne, est prévu pour les parois et conçu pour le poste de travail sur ordinateur

Voko RMT als raumgliederndes Funktionssystem verbindet eine ausgereifte Technik und hohen Gebrauchswert / Avec ce système fonctionnel articulatif l'espace, Voko RMT allie une technique accomplie et une haute valeur d'utilisation

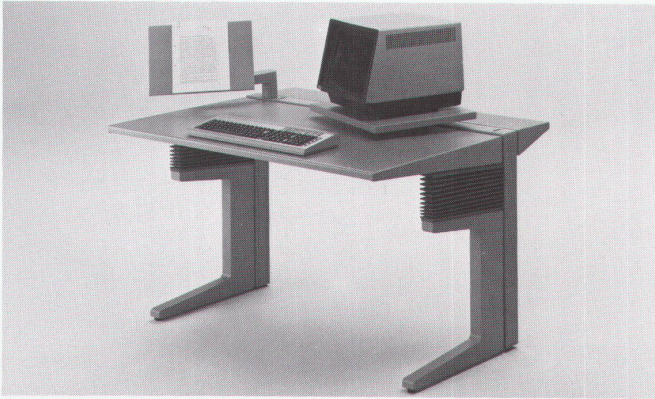


4

1 2 3

Die klassische Zweier-Konfiguration auf der Basis eines Tisches mit 4 Füssen und dem Baukastensystem USM-Haller. Auch seit 25 Jahren bewährte Möbel sind durchaus in der Lage, heutige Forderungen eines EDV-Arbeitsplatzes vorbildlich zu lösen / La combinaison binaire classique basée sur une table à 4 pieds et le système assemblable USM-Haller. Ces meubles ayant fait leurs preuves depuis 25 ans, sont encore parfaitement à même de répondre aux exigences d'un poste de travail informatique actuel

Ein Konzept für freistehende, multifunktionale Arbeitsplätze bietet Voko mit dem Programm ACM / Avec le programme ACM, Voko offre un concept de place de travail multifonctionnelle autonome



5

Einen weiteren Schritt stellt der RMT-Raum-Mensch-Technik genannte Systembaukasten von Voko dar. Die Funktionalität wird hier gepaart mit der Gesamtgestaltung der raumbetonenden Arbeitsplätze. Mit der Einbeziehung von Wandelementen, die individuell aufrüstbar, elektrifizierbar und verkettbar sind, wird dem Büroplaner und dem Nutzer weitgehend entgegengekommen. Durch das Abheben von Geräten und Organisationsmitteln wird die primäre Arbeitsfläche wieder freigelegt für manuelle Tätigkeiten. Das perfekt durchdachte Konzept zeugt von einem umfassenden Wissen über Arbeitsvorgänge und darauf abgestimmten Lösungsvorschlägen.

Anlässlich der Mailänder Möbelmesse vom vergangenen Herbst zeigte im Fachbereich Büromöbel Olivetti Synthesis das in Planung stehende System Delphos. Der ebenfalls wandbezogene Möbelbaukasten zielt in die gleiche Richtung wie Vokos RMT, ohne jedoch dessen Vielseitigkeit zu erreichen. Es ist von Interesse, zu bemerken, dass dieser grosse Büromaschinenkonzern so bekannte

Entwerfer wie Ettore Sottsass und Michele De Lucchi mit diesem Projekt betraute. Nachdem die Maschine die Bürowelt zu dominieren beginnt, ist die Rückbesinnung auf das Menschenwürdige, welches in wohl zweckmässigen, aber auch räumlich und formal befriedigenden Möbeln ihren Ausdruck findet, durchaus zu begrüssen.

Im Büro herrschen hierarchische Ordnungen, die sich vor allem in der Raumgrösse, dem Möbeldesign und in der Materialwahl niederschlagen. Wenn auch oft im Schreibbüro oder bei der Dateneingabe kontinuierlich härteste Arbeit zu leisten ist, was höchste Anforderungen an ergonomisch gut gestaltete Arbeitsplätze stellt, wird die Möbelauswahl leider immer noch von anderen Kriterien bestimmt. Wohl ist es gelungen, für diese «Intensivarbeitsplätze» ansprechende Lösungen zu finden, doch der vollmechanisierte Ledersessel und/oder der Mahagonischreibtisch ist dem Chef vorbehalten.

In grossen Verwaltungen hat sich das flexible, je nach Arbeitsaufgaben aufrüstbare Büromöbel auf der



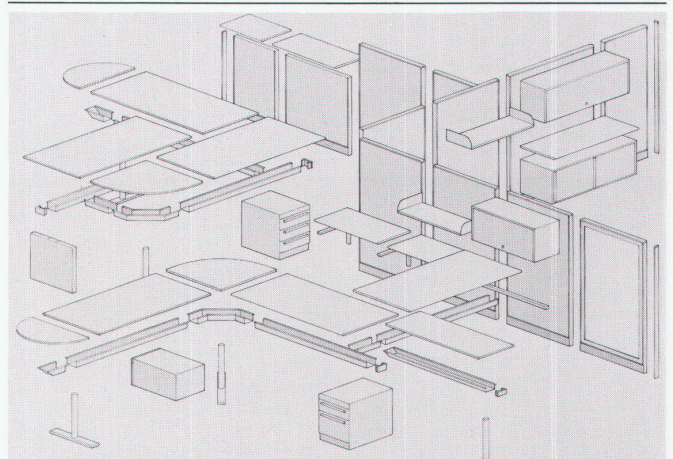
6

Basis heutiger ergonomischer Erkenntnisse durchgesetzt.

Für kleinere Büros ist die Freiheit bei Investitionsentscheiden wesentlich grösser. Neben den Kriterien der Funktionalität kann das Erscheinungsbild, welches durch Büro-

möbel erheblich beeinflusst wird, eine ausschlaggebende Rolle spielen.

Die Tendenz der laufenden Entwicklung nimmt auf diesen Aspekt Bezug und lässt grosse Wahlmöglichkeiten offen.

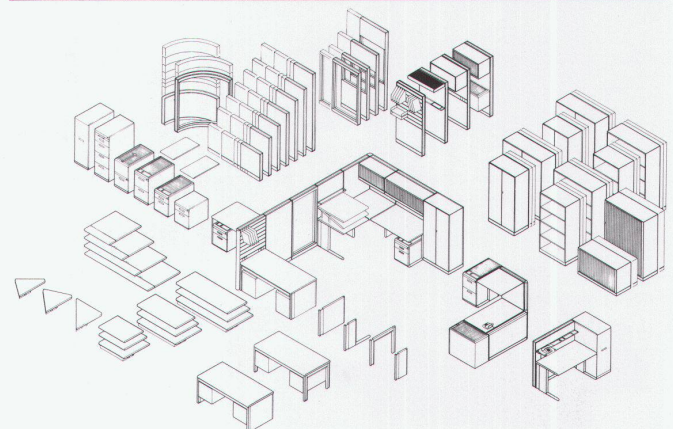


7



8

Werk, Bauen+Wohnen Nr. 1/2/1986



9

## Bürostuhl oder Sitzmaschine?

Der einem Katalog von 1931 entnommene Drehstuhl (Abb. 10) entsprach der damaligen Auffassung von Büroarbeit. In der Höhe verstellbar, mit drehbarem Sitz, hatte er, verglichen mit einem gewöhnlichen Stuhl, etliche Vorteile aufzuweisen.

Die sitzend zu verrichtende Büroarbeit wurde umfangreicher, teilweise auch monotoner, und die Einsicht, den Sitzkomfort zu verbessern, machte Schule. Physiologen und Orthopäden unterstützten die Bemühungen der Designer, den Sitzenden so zu unterstützen, dass er seine Belastung besser ertragen könne. Berufsverbände und Sicherheitsausschüsse formulierten weitere Anforderungen an den Bürostuhl, so in bezug auf Standsicherheit und andere Kriterien. Das eingehende Studium des Bewegungsablaufes von unterschiedlichen Sitzpositionen führte zuerst zu verstellbaren Rücken, nachdem die Sitzhöhe schon sehr früh der Körpergröße angepasst werden konnte. Bald entdeckten die Fachleute die Notwendigkeit synchron geführter Neigungsveränderungen von Sitz und Rücken. In der Folge wur-

den äusserst komplizierte Mechanismen in den Stuhl eingebaut. Die Bedienung der notwendigen Hebel und Knöpfe samt den mitgelieferten Gebrauchsanleitungen erforderten beinahe einen Führerschein.

Leider wurden selbst die ausgeklügeltsten, teilweise schrecklich aussehenden Sitzmaschinen von ihren Besitzern oft gar nicht richtig eingestellt.

Dies wiederum löste bei aufmerksamen Herstellern und ihren Designern Denkprozesse aus, die zu weniger Maschine, aber zu mehr per-



10 Erst 55 Jahre ist es her, seitdem dieser Bürodrehstuhl den Verkaufskatalog einer namhaften Firma bereicherte / Voilà 55 ans que cette chaise de bureau pivotante enrichit le catalogue de vente d'une maison renommée

11 Der aktuelle Bürostuhl aus der Sicht des holländischen Herstellers Ahrend/Cirkel. Design: Claus Urech / La chaise de bureau actuelle vue par le fabricant hollandais Ahrend/Cirkel. Design: Claus Urech

12 Nach intensiven Studien präsentierte im Herbst die Firma Castelli das Programm Symbio. Die Flexibilität von Sitz und Rücken entspricht den dynamischen Sitzgewohnheiten / En automne, à l'issue d'études poussées, la maison Castelli a présenté le programme Symbio. La flexibilité des sièges et des dossiers correspond aux nouvelles positions assises dynamiques

13 14 Diese kniende Stellung entlastet die Rückenpartie. Mit dem Modell Balans Wing aus dem norwegischen Experimentierlabor hat die Firma Hag erstaunliche Erfolge erzielt / Cette position agenouillée soulage la colonne vertébrale. Avec le modèle Balans Wing du laboratoire d'essais norvégien, la maison Hag a obtenu un étonnant succès

sonenabhängiger Automatisierung der Stuhlfunktionen führte.

Heute bietet der Markt eine ganze Reihe von gut konstruierten, funktionstüchtigen Bürostühlen an. Von verunglückten Ausnahmen abgesehen, welche die komplexe Aufgabe formal nicht zu bewältigen vermögen, ist der erreichte Standard ausgezeichnet.

In Norwegen nahm sich eine Gruppe Entwerfer des Themas Sitzen an und lancierte eine neue, den Rücken entlastende kniende Stellung. Was anfänglich kopfschüttelnd zur Kenntnis genommen wurde, scheint vor allem bei Menschen mit empfindlichen Rücken äusserst positiv bewertet zu werden. Die aktiven Designer Peter Opsvik, aber auch Oddvin Rykken und H.C. Mengshoel werden mit weiteren Entwicklungen noch Bewegung in die Szene bringen.

Die im Büro stattfindenden, radikalen technischen Veränderungen gipfeln im Einsatz von immer mehr Maschinen. Selbst der Stuhl hat von dieser Entwicklung keine Ausnahme gemacht. Dass eine Kompensation dieses «high tech» hin zu einem «high touch» wünschbar ist, bedarf keiner weiteren Erklärung. Mario Bellini, von Vitra mit dem Design

von neuen Bürostühlen beauftragt, hat eine Antwort in der richtigen Richtung gegeben. Mit der Idee, weg von der Sitzmaschine, hin zum Personal-Chair, realisiert mit dem Programm Figura, erfolgte eine Trendwende. Die notwendige Technik ist vorhanden, gut verpackt und mit einfachem Knopfdruck dienstbar zu machen. Die Lässigkeit, die es braucht, um anspruchsvolle Büroarbeit zu verrichten, erhält bei diesem Stuhl seine Entsprechung. Austauschbare Pol-



13



14

sterbezüge helfen mit, dem Besitzer seine Reverenz zu erweisen und ein Klima zu schaffen, das dem neuen Arbeitsstil Rechnung trägt.

15

Weniger Sitzmaschine, mehr Sitzdynamik war die Ausgangslage für die Entwicklung der FS-Linie von Wilkhahn / La base de départ du développement de la ligne FS de Wilkhahn était moins la machine à s'asseoir que la dynamique de la position assise

16

Den wesentlichen Schritt vom High-Tech zum High-Touch machte Mario Bellini mit seinem Modell Figura für Vitra / Avec son modèle Figura pour Vitra, Mario Bellini a franchi le pas essentiel du high-tech au high-touch



15



16

### Cre-activ Ein Arbeits-Organisations-System

Wenn schon alles erfunden ist, Möbelsysteme sich nur noch im Detail unterscheiden lassen, dann kommt der Moment, wo allein mit echter Unternehmerinitiative, unterstützt durch unvoreingenommene Designer, neue Lösungen gefunden werden können. Albert Denz, Organisationsfachmann, verstand es, mittels Design-Wettbewerb junge Entwerfer zu motivieren. Carmen Bolzern und Urs Greutmann, beide in Zürich tätig, reichten ein Büromöbel-System mit völlig neuen Aspekten ein und überzeugten auf Anhieb.

Was noch im April 1985 Ideengut war, wurde mit dem Ziel, das Produkt im Oktober 85 anlässlich der Bürofachmesse Basel (Büfa) auf dem Markt einzuführen, zur Produktionsreife entwickelt.

Die an der Büfa präsentierte Nullserie hinterliess unter Fachleuten ein nachhaltiges Echo. Was hier gezeigt wurde, mit dem Kabelkanal als tragendem Element, war neu und zukunftssträftig. Der Kabelkanal als Träger für Tischplatte, Stehpulte, Bildschirmtablets, Ablegekörbe und Behälter hat Innovationscharakter. Stellwände und Aktencontainer vervollständigen das Programm. Ob Einfach-, Doppel- oder Mehrfacharbeitsplatz, alles lässt sich auf dem einzigen Fundament aufbauen.

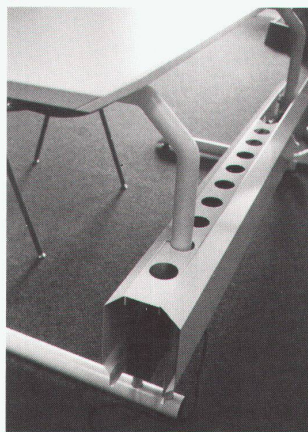
Flexibilität im grossen, Anpassbarkeit im Detail ist keine Forde-

rung, sondern Programminhalt. Die jungen Designer haben das Bestehende analysiert, sozusagen eine Bestandaufnahme gemacht, anschliessend Ballast abgeworfen und ihre eigenen Vorstellungen dazu gegeben. Unbelastet von Sachzwängen, wie vorhandenen Produktionsanlagen oder dem Druck, sich einer bestimmten Technologie anzupassen, konnten Problemlösungen entwickelt werden. Das Resultat darf sich sehen lassen. Ein neues Image von Büroarbeitsplatz wurde geschaffen. Weit über die Anforderungen der Chefetage hinaus lassen sich die Alltagsprobleme mit diesem Organisationssystem lösen. Es richtet sich an Personen, die nach rationalen Überlegungen entscheiden, die eine konsequent durchdachte Systematik anspricht.

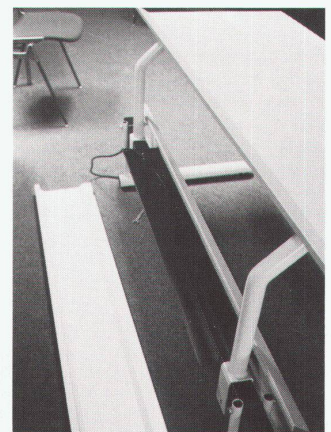
Wenn bestandene, auf jahrelange Erfahrungen aufbauende Designer gute Leistungen erbringen, überrascht das kaum. Mit Carmen Bolzern und Urs Greutmann jedoch ist es einem Team von Endzwanzigern gelungen, ein allfälliges Erfahrungsmanko durch bedingungslosen Einsatz wettzumachen. Mit klarem Blick für das Bekannte und Bewährte versuchten die beiden Designer, Überlegungslücken zu entdecken und mit bisher ungenutzten Vorschlägen ihr Ziel zu erreichen. Die Zusammenarbeit mit dem Unternehmerintendanten wurde zum Überraschungseffekt. Wohl etwas skeptisch, was eigentlich so junge Produktgestalter wüssten und könnten, zeigte sich in hektischen Monaten, was fundierte



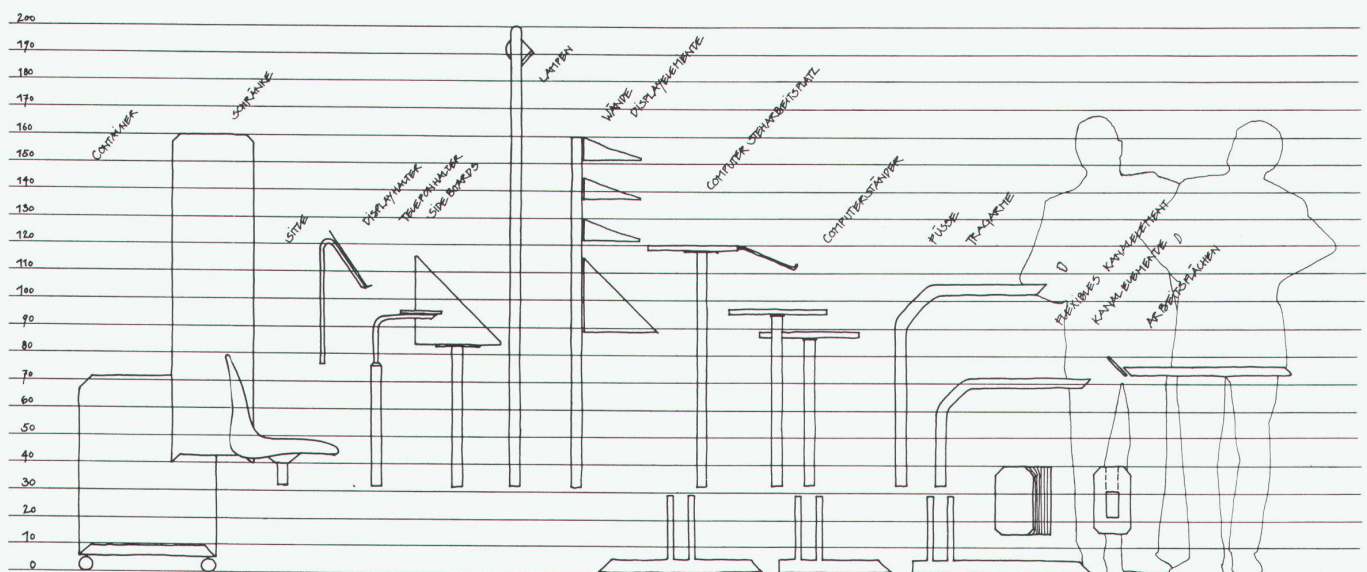
17

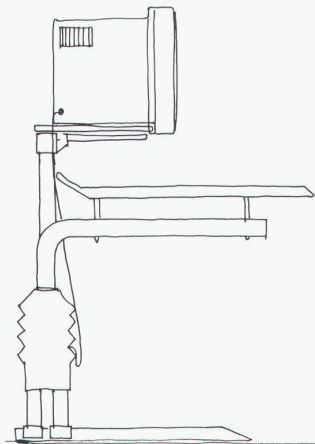


18



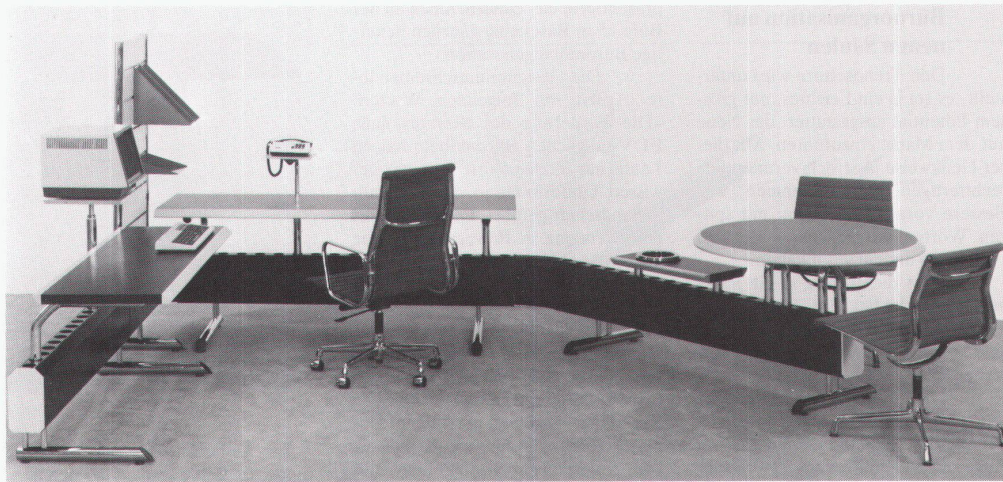
19





21

Ausbildung möglich macht. Mit dem System cre-activ haben sich Unternehmer und Designer gut eingeführt. Gespannt harrt man dessen, was es noch aus dieser Küche geben wird.



22

Design: Büro Urs Greutmann  
· Carmen Bolzern

Carmen Bolzern, 1956

1972-1976 Lehre als Hochbauzeichnerin

1976-1980 Tätigkeit in einem Architekturbüro

1980-1984 Kunstgewerbeschule der Stadt Zürich

Schule für Gestaltung  
Weiterbildungsklasse  
Innenarchitektur und  
Produktgestaltung  
seit Frühjahr 1984 selbständig tätig  
mit Urs Greutmann

Urs Greutmann, 1959

1976-1980 Lehre als Hochbauzeichner

1980-1984 Kunstgewerbeschule  
der Stadt Zürich  
Schule für Gestaltung

Weiterbildungsklasse  
Innenarchitektur und  
Produktgestaltung

seit Frühjahr 1984 selbständig tätig  
mit Carmen Bolzern

17

Auf grosses Interesse stiess das Büromöbelprogramm cre-activ von Benz & Co. AG anlässlich der Büfa 1985 in Basel / Le programme de meubles de bureau cre-activ de Denz & Co. AG, présenté à la Büfa 85 à Bâle, a éveillé un vif intérêt

18 19

Studien für den Kabelkanal, den alle übrigen Funktionen tragenden Basisbauteil / Etude de passage de cables avec pièce portante de base remplissant toutes les autres fonctions

20

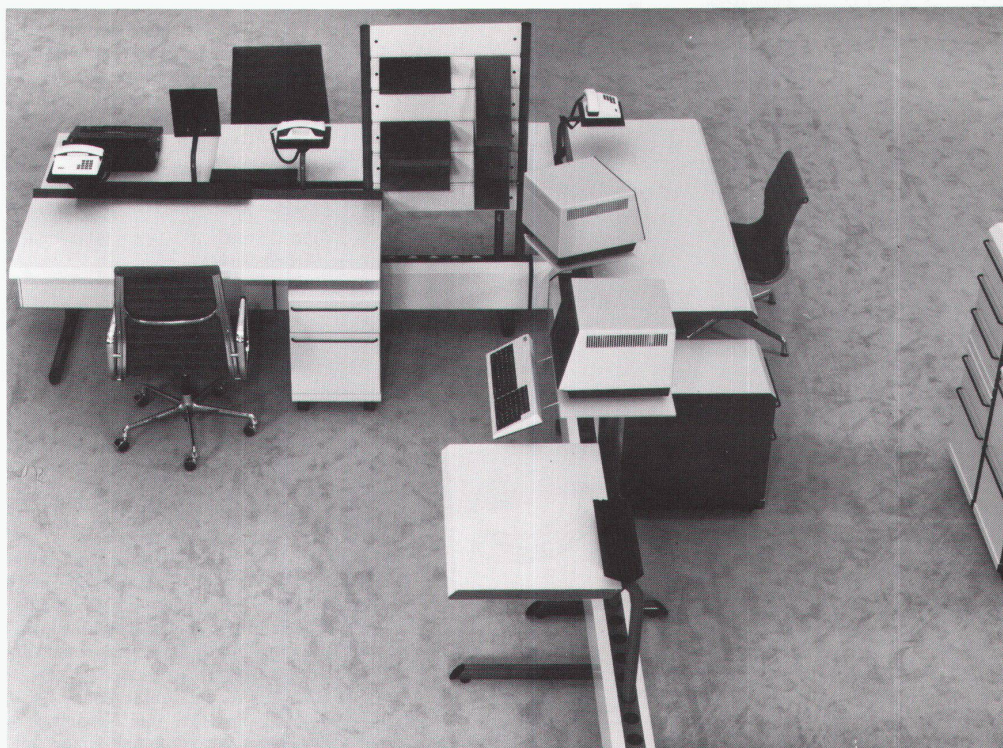
Das komplette System von Einzelelementen ist so gelöst, dass alle im Büro vorkommenden Arbeiten organisiert werden können / Le système complet d'éléments autonomes est conçu de manière à ce que toutes les tâches survenant au bureau puissent être organisées

21

Rohrfuss, Tischfläche und Bildschirmebene werden durch den Kabelkanal verbunden / Pied tubulaire, plateau de table et écran d'ordinateur sont reliés par le chemin de cables

22 23

Eine «Chefkonfiguration» oder ein verketeter Gruppenarbeitsplatz, mit dem cre-activ-System lassen sich die unterschiedlichsten Aufgaben lösen / Une «configuration de chef» ou groupe de places de travail en chaîne; le système cre-activ permet de résoudre les cas les plus divers



**Büroorganisation auf neuen Säulen**

Den Trendsettern wird unterstellt, es sei ja ein Leichtes, mit grossem Potential ausgestattet, das Neue auf dem Markt einzuführen. Mit dieser Denkweise lässt sich vermeintlich rechtfertigen, zu übernehmen, was Bessere vorgedacht haben; mit spitzen Worten ausgedrückt – dort zu ernten, wo andere gesät haben.

Dass dieser Weg in die Sackgasse führt, ist bekannt. Weniger bekannt ist, welche Wege einzuschlagen sind, wenn etwas Eigenständiges entstehen soll.

Die Zemp AG etablierte schon vor Jahren eine Zusammenarbeit mit der Fellmann Design AG. Im Zuge der Verbreiterung der Produktpalette war es naheliegend, deren kreative Fähigkeiten erneut zu beanspruchen. Als Resultat dieser Studien

präsentierte das Unternehmen an der Büfa 85 in Basel eine gänzlich neuartige Büromöbelgeneration.

Die Designer umschreiben ihre Arbeit mit folgenden Worten: «Die Forderung des Marktes nach EDV-tauglichen Büromöbeln hat im Laufe der letzten Jahre zu einer gewissen Uniformität in der Büromöbellandschaft geführt. Gleichzeitig ist eine Tendenz in Bewegung, welche auch vor der Bürotüre nicht mehr Halt macht – das Bedürfnis nach Lebensqualität.

Diese Signale gaben dem Auftraggeber den Impuls, gemeinsam mit uns ein neues, wegweisendes Büromöbelsystem zu entwickeln. Die Kreativität der einen und die auf langer Tradition basierende Erfahrung der anderen haben das neue auf Funktionalität, Ergonomie und Ästhetik optimierte Programm ermöglicht.



**Ästhetik**

Es fällt auf, dass bei den meisten derzeit angebotenen Büromöbeln die Funktionalität das Design weitgehend bestimmt. Kabelführende, in Seitenholmen endende Füsse, Arbeitsflächen durchtrennende Elektrokanäle, Abdeckungen, Anschlussverschraubungen für Verkettungen und viele andere Details mehr prägen die heutige Landschaft.

Dass sich diese bewährten Systeme auch ohne Verlust ihrer Vorteile erlebnisreicher und attraktiver gestalten lassen, zeigt Zemp Colonna.

Wie der Name des Programmes – Colonna = Säule –, wird von ihr auch die Design-Idee getragen. In einer ausgewogenen proportionierten Bodenplatte wurzelnd, mündet die zylindrische Säule über einen attraktiven Balg, welcher auf Bewegungen und Verstellen hinweist, in einer grosszügigen – weil nicht durch Holme begrenzten –, weit ausladenden Arbeitsfläche.

Obwohl als Gestaltungselement ausgelegt, haben die ornamental wirkenden Details, wie das zentral zur Säule quer über die ganze Bodenplatte verlaufende Farbband, der Faltenbalg, sowie der kleine und der grosse «Punkt» in der Boden- bzw. Tischplatte, funktionelle Anforderungen zu erfüllen.

**Funktionalität und Ergonomie**

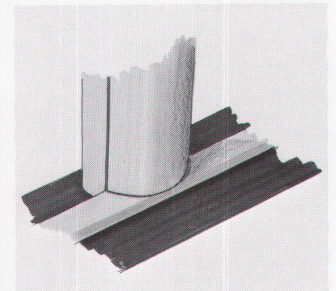
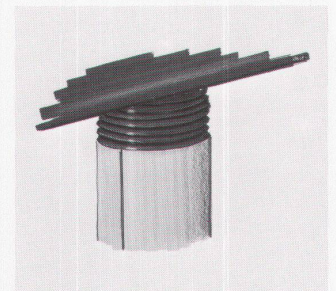
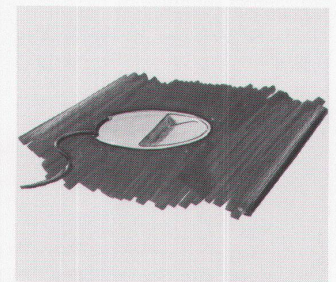
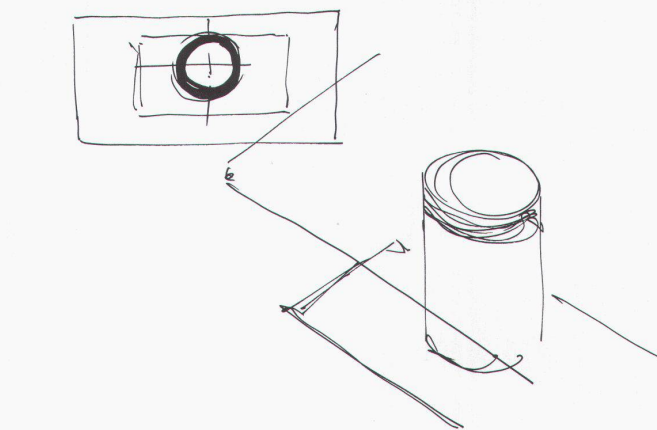
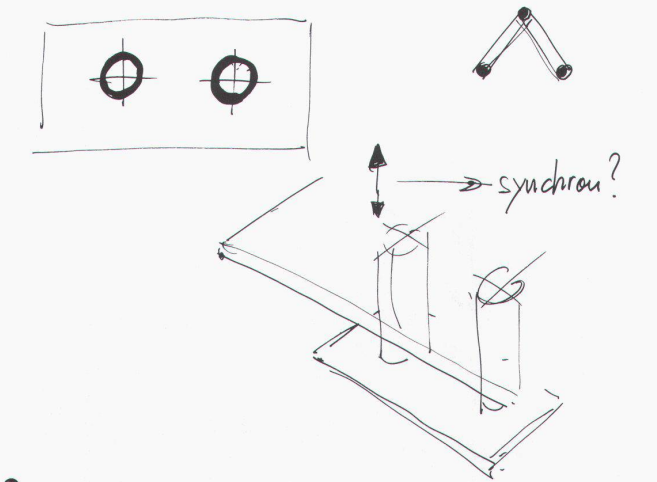
Auch der schönste Arbeitsplatz macht nur dann so richtig Spass, wenn er bequem, anpassungsfähig, leicht verstellbar, praktisch elektrifizierbar und anspruchlos auf Wartung und Pflege ist.

Die frei aufliegende Tischplatte – in Höhe und Neigung verstellbar – mit vorne und hinten run-

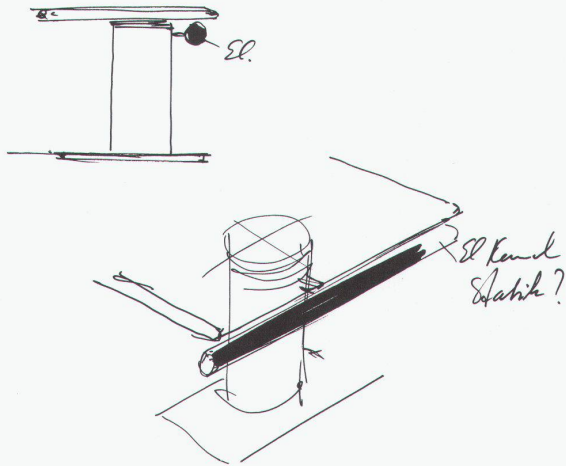
der Kante ermöglicht eine ergonomisch optimale Körperhaltung. Die Verstellmechanismen für manuelle oder elektrische Betätigung sind bedienungsrichtig plaziert.

Die Möbel verfügen über ein einmalig praktisches Elektrifizierungssystem. Auch hier bildet die Säule – als elektrischer Zentralverteiler – die tragende Einheit. Aus dem Boden, über den von oben zugänglichen Kanal der Bodenplatte, werden sämtliche Leitungen in die von der Verschalung freigelegten Säule auf die Verteildosen oder direkt unter dem «roten Punkt» auf die Arbeitsfläche geführt. Selbstverständlich können diese auch an der Säule vorbei direkt über den Bodenplatten-Kanal weitergeführt werden, inkl. Eckverbindungen und Zusatztischen.

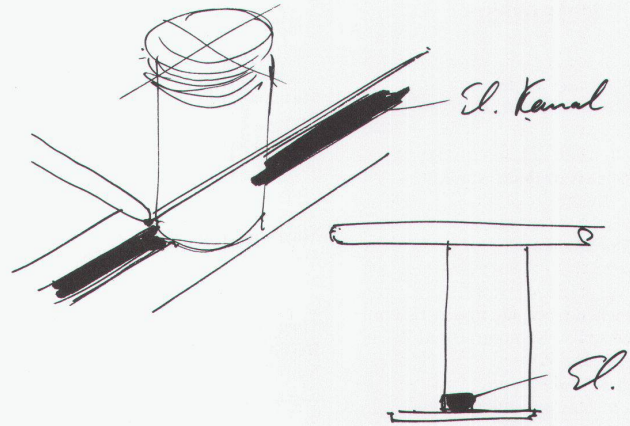
Die unter dem als Schreibzeugschale ausgebildeten «roten







30



31

Punkt versteckte Säulenmündung hat Multifunktions-Eigenschaften. Sie kann sowohl Tischlampen, Tragarme, Monitorendrehteller u.a.m. aufnehmen.

Das Möbelprogramm verkörpert ein System. Seine farblich und formal aufeinander abgestimmten Einheiten umfassen verstellbare Arbeitsplätze verschiedener Größen,

Stehpulte, Druckertische, Beistelltische, Container, Rolladen- und Türschränke, Konferenzische, Trennwände und diverses Spezialzubehör, welches von Raum- und Arbeitsplatzleuchten über Papierkörbe bis zu Pflanzenboys reichen.

Obwohl sich das Zemp Colonna präsentiert, als wäre es als exklusiver Einzelarbeitsplatz für Chef-

etagen konzipiert – diverse Material- und Farbkombinationsmöglichkeiten mögen diesen Eindruck noch verstärken –, ist das System mit all dem ausgerüstet, welches es zu einem auf den letzten Erkenntnissen beruhenden, schraubenlos verkettbaren Gruppenarbeitsplatz zusammenstellen lässt.»

32

Die neue Optik mit den separat verstellbaren, auf Säulen abgestützten Arbeitsflächen / La nouvelle optique sur des plans de travail séparément réglables montés sur des colonnes

24

Der Säulentisch als Stehpult / La table à appui unique formant pupitre

25 26

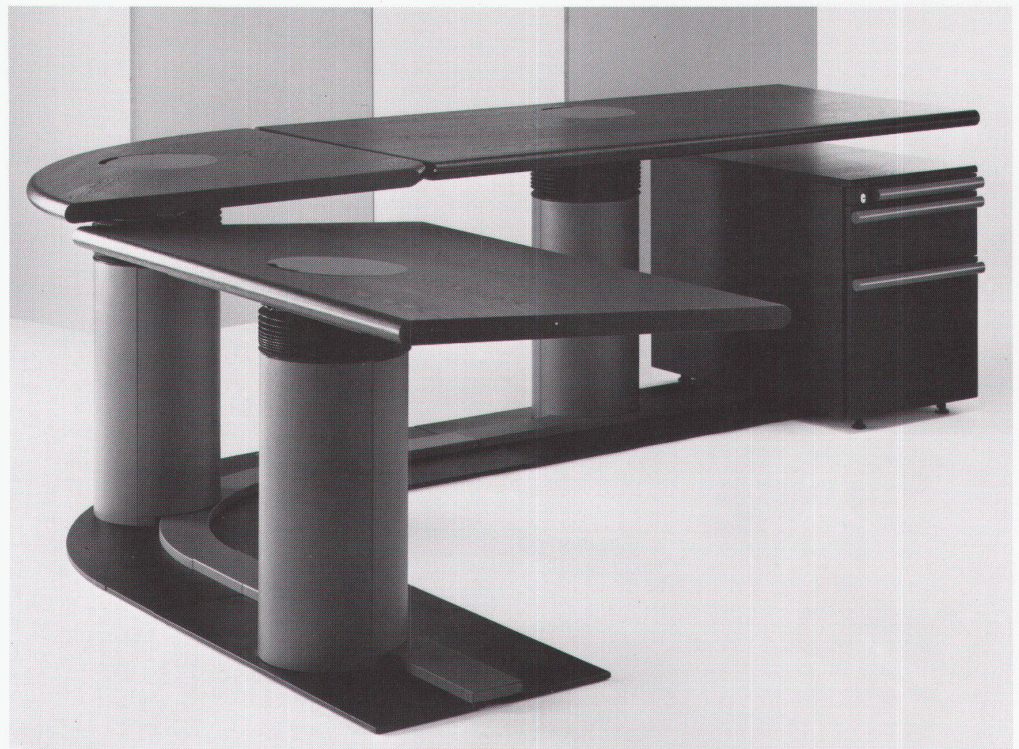
Überlegungen zur Gestaltung der Säulenbasis führten zur Erkenntnis, dass mit der Einzelsäule mehr Flexibilität zu erhalten sei / Les réflexions quant à la mise en forme de la colonne de base montrèrent que l'appui unique conduisait à une flexibilité plus grande

27 28 29

Der Deckel in der Arbeitsfläche als Ablegeschale und Kabelauslass. Mit dem die Säule abschliessenden Balg wird die Höhenverstellbarkeit sichtbar gemacht und die Technik gut geschützt. Die flache, trittunempfindliche Bodenplatte nimmt gleichzeitig die notwendigen Kabel auf / Le couvercle dans le plan de travail sert à poser des objets et à la sortie des cables. L'articulation à soufflet qui termine la colonne, montre la possibilité de réglage en hauteur et protège efficacement la technique. Le socle plat et résistant au piétinement recouvre en même temps les cables

30 31

Das Studium der Kabelführungsvarianten gab Hinweise auf die Zweckmässigkeit der Bodennähe mit Schlaufungen über die Säule zum Anschlusspunkt / L'étude des chemins de cables a montré l'avantage de la proximité du sol avec des boucles menant au point de raccordement en passant par la colonne



32