

Zeitschrift: Werk, Bauen + Wohnen
Herausgeber: Bund Schweizer Architekten
Band: 74 (1987)
Heft: 3: Unheimeliges für die Stadt = Rien d'intime pour la ville = No intimate atmosphere with urban spaces

Werbung

Nutzungsbedingungen

Die ETH-Bibliothek ist die Anbieterin der digitalisierten Zeitschriften. Sie besitzt keine Urheberrechte an den Zeitschriften und ist nicht verantwortlich für deren Inhalte. Die Rechte liegen in der Regel bei den Herausgebern beziehungsweise den externen Rechteinhabern. [Siehe Rechtliche Hinweise.](#)

Conditions d'utilisation

L'ETH Library est le fournisseur des revues numérisées. Elle ne détient aucun droit d'auteur sur les revues et n'est pas responsable de leur contenu. En règle générale, les droits sont détenus par les éditeurs ou les détenteurs de droits externes. [Voir Informations légales.](#)

Terms of use

The ETH Library is the provider of the digitised journals. It does not own any copyrights to the journals and is not responsible for their content. The rights usually lie with the publishers or the external rights holders. [See Legal notice.](#)

Download PDF: 18.02.2025

ETH-Bibliothek Zürich, E-Periodica, <https://www.e-periodica.ch>

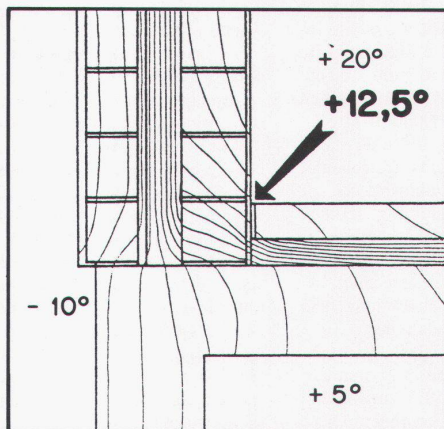
Bauteile für hochwertige Mauerwerkskonstruktionen

THERMUR® - Elemente

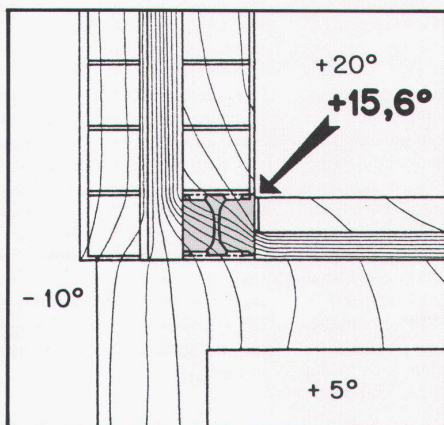
lösen Wärmebrücken-Probleme im tragenden Mauerwerk, da sie belastbar und wärmedämmend sind.

Sie bestehen aus formgeschäumtem Polystyrol-Hartschaum und mineralischem Faserverbundwerkstoff ARMAFIL. Das hochfeste ARMAFIL-Skelett ist in den Wärmedämmkörper eingebettet.

Wärmefluss und Oberflächentemperaturen im Mauerfuss des Backstein-Zweischalenmauerwerks



ohne THERMUR-Element



mit THERMUR-Element



Mit der Verwendung des THERMUR-Elementes werden höhere raumseitige Oberflächentemperaturen erzielt. Dadurch reduziert sich die Gefahr einer Ausscheidung von Oberflächenkondensat sowie von Verfärbung und Schimmelpilzbildung.

Das THERMUR-Element erleichtert die Arbeit auf der Baustelle und ermöglicht eine einfache Ausführung der Mauerfuss-Konstruktion. Dies ergibt einen raschen Baufortschritt sowie eine kostengünstige Lösung.

Unser Lieferprogramm für das Mauerwerk umfasst ausserdem:

- **Sturzkonstruktionen**
 - STAHLTON-Sturzbretter
 - FILENIT-Hohlstürze
 - STAHLTON-Hohlstürze
 - Bauteile für das Sichtmauerwerk
- **FILENIT-Bauteile**
 - Fensterbänke (auch mit integrierter Wärmedämmung)
 - Brüstungsabdeckungen
 - Leibungselemente
 - Nischensteine

 **Stahlton** Bauelemente

STAHLTON AG Riesbachstrasse 57 8034 Zürich Tel. 01 - 47 64 00

Aufhebens, die wenigsten Freunde haben es gewusst. Unzähligen Leuten ist er mit Rat und Tat beigestanden, ohne Dank zu erwarten. Seine Fantasie wirkte stets anregend, zum eigenen Tun anstiftend. Er war ein undogmatischer Aufklärer. «Immer vorausdenken, nicht mit den Wölfen heulen, nicht sich den Mächtigen unterordnen» war seine Devise. Er hatte keine Angst vor den Mächtigen. «Das Schlimmste, was sie dir antun können, ist, dass sie dir einen Ehrbeleidigungsprozess anhängen», spottete er manchmal. Gewisse Kreise bezeichneten Werner Geissberger als subversiv. Vielleicht meinten sie seinen Mut. *Hans Rusterholz, Aarau*

Das Freigelände schliesst direkt an den Hallenkomplex an.

Ein Schwerpunkt im Fachprogramm zu den Deutschen Naturwerkstein-Tagen 1987 ist die Verwendung von Naturwerkstein im Aussenbereich. Hierzu wurde vom Deutschen Naturwerkstein-Verband e.V. für den Zentralverband der Deutschen Naturwerkstein Wirtschaft e.V. der Deutsche Naturwerkstein-Preis 1987 ausgelobt für beispielhafte gestalterische und technische, konstruktive Anwendung von Naturwerkstein in der Stadtentwicklung bei der Gestaltung von Verkehrswegen und Plätzen. Die Ausschreibungsunterlagen können vom Deutschen Naturwerkstein-Verband e.V., Sanderstrasse 4, 8700 Würzburg, angefordert werden (Einsendeschluss 13.3.1987). Die Schirmherrschaft haben hier wieder der Bund Deutscher Architekten BDA und die Bayerische Architektenkammer. Der Preis ist mit 10000 DM dotiert, für Anerkennung stehen weitere 20000 DM zur Verfügung. Auch eine Sonderschau widmet sich dem gleichen Thema. Sie wird betreut von Fachleuten der Landesgewerbeanstalt Bayern, die über die Grenzen der Bundesrepublik hinaus als kompetente Institution für Fragen der Naturwerkstein-Prüfung und -Anwendung gilt.

Auch das Steinmetzhandwerk wird in zentraler Lage einen grossen Informationsstand einrichten, auf dem unterschiedliche Aspekte bei der Verwendung von Naturwerkstein beispielhaft angesprochen werden. Der Landesinnungsverband des Bayerischen Steinmetz- und Steinbildhauer-Handwerks wird im Freigelände einen neuen Ausstellungsstand präsentieren, der zusammen mit dem Berufsbildungswerk des Deutschen Steinmetz- und Steinbildhauer-Handwerks erstellt wurde. Hier wird die «Lebende Werkstatt» wieder interessierte und kundige Besucher anziehen.

Im Vortragsprogramm zu den Deutschen Naturwerkstein-Tagen 1987 bildet die öffentliche Mitgliederversammlung des Deutschen Steinmetz-, Stein- und Holzbildhauer-Handwerks am 28. Mai 1987 einen besonderen Höhepunkt. Die Fachtagungen am Freitag und Samstag sprechen unterschiedliche Zielgruppen aus den drei Bereichen des Naturwerksteins – Bau, Denkmalpflege und Grabmal – an. Ein Bus-Pendelverkehr bringt die Fachleute in wenigen Minuten zum Leitfriedhof Nürnberg, der mit ausgewählten Grabzeichen die Schönheit und Würde bei der Friedhofsgestaltung dokumentieren und gleichzeitig Anregungen geben soll.

Messe

Deutsche Naturwerkstein-Tage 1987 in Nürnberg Fachausstellung mit kräftigem Ausstellerzuwachs Naturwerkstein-Preis 1987 für Gestaltung von Verkehrswegen und Plätzen

Wie bereits gemeldet, wurde die Fläche für die Fachausstellung zu den Deutschen Naturwerkstein-Tagen 1987 (28. bis 31. Mai 1987) im Messezentrum Nürnberg um rund ein Viertel vergrössert. In fünf Hallen stehen jetzt über 21000 m² Bruttofläche zur Verfügung, hinzu kommen weitere 5000 m² im Freigelände. Auch die Ausstellierzahl wird sich zur kommenden Veranstaltung deutlich erhöhen: Aufgrund der bisher vorliegenden Anmeldungen wird mit bis zu 300 beteiligten Firmen gerechnet, bei der vorherigen Fachausstellung 1985 waren es 243 Direktaussteller.

Die ursprünglich deutsche Veranstaltung hat seit ihrer erstmaligen Durchführung 1979 zunehmend an Internationalität gewonnen. Diese Internationalität wird jetzt auch in der Ausstellerbeteiligung zum Ausdruck kommen. Bei Maschinen und Werkzeugen für die Gewinnung, Bearbeitung und das Ersetzen von Naturwerkstein sind für 1987 erstmalig ausländische Unternehmen auch direkt zur Beteiligung eingeladen. Hier wurde zum Beispiel ein grösserer italienischer Gemeinschaftsstand angekündigt. Für den Ausstellungsbereich Naturwerkstein können sich ausländische Unternehmen über ihre Firmenvertretung in einem deutschsprachigen Land anmelden, aus Österreich und der Schweiz auch direkt.

Die beiden Schwerpunktbereiche der Deutschen Naturwerkstein-Tage 1987 werden auch in der Hallenaufteilung berücksichtigt. So werden in den Hallen A, B und C vornehmlich Rohblock- und Fertigprodukte gezeigt, in den spiegelbildlich gegenüberliegenden Hallen K und I Maschinen und Werkzeuge.

Informieren.

Reine Schurwolle. Die Naturfaser mit der Wollsiegel-Garantie.



Weckt Interesse: Der Rag-Fiesta. Präsentiert sich in 240 Farben (!), 7 Polhöhen, in fast jedem Wunschmass, aber immer in reiner Schurwolle. Wodurch sich Schönheit und üppiger Trittkomfort über Jahre erhalten. Dokumentation (Anruf genügt): 063-22 20 42, Ruckstuhl AG, Teppichfabrik, CH-4901 Langenthal, Telex 982 554 rag ch

rag