

**Zeitschrift:** Werk, Bauen + Wohnen  
**Herausgeber:** Bund Schweizer Architekten  
**Band:** 74 (1987)  
**Heft:** 6: Sich in der Masse feiern = Se fêter soi-même dans la foule = A neutral celebration of self and crowd

**Artikel:** Eine Hypothese für ein Lexikon : Orte des öffentlichen Lebens  
**Autor:** Fumagalli, Paolo  
**DOI:** <https://doi.org/10.5169/seals-56224>

### **Nutzungsbedingungen**

Die ETH-Bibliothek ist die Anbieterin der digitalisierten Zeitschriften. Sie besitzt keine Urheberrechte an den Zeitschriften und ist nicht verantwortlich für deren Inhalte. Die Rechte liegen in der Regel bei den Herausgebern beziehungsweise den externen Rechteinhabern. [Siehe Rechtliche Hinweise.](#)

### **Conditions d'utilisation**

L'ETH Library est le fournisseur des revues numérisées. Elle ne détient aucun droit d'auteur sur les revues et n'est pas responsable de leur contenu. En règle générale, les droits sont détenus par les éditeurs ou les détenteurs de droits externes. [Voir Informations légales.](#)

### **Terms of use**

The ETH Library is the provider of the digitised journals. It does not own any copyrights to the journals and is not responsible for their content. The rights usually lie with the publishers or the external rights holders. [See Legal notice.](#)

**Download PDF:** 16.02.2025

**ETH-Bibliothek Zürich, E-Periodica, <https://www.e-periodica.ch>**

# Eine Hypothese für ein Lexikon

## Orte des öffentlichen Lebens

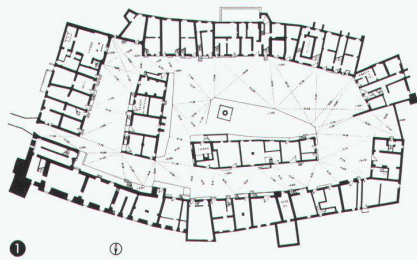
Die Orte, wo Menschen sich begegnen, haben sich im Laufe der Geschichte nicht grundsätzlich verändert. Räume, wie etwa der Platz, wo man sich trifft, oder das Theater, wo man sich die eigenen Mythologien ansieht, sind im Laufe der Zeit unverändert geblieben, geändert haben sich lediglich die technischen und funktionellen Details. Die Orte, wo die Demokratie vollzogen wird oder wo man sich dem Vergnügen widmet, sind eng mit der Sozialgeschichte und der Stadt verbunden. Ihre typologischen Eigenheiten haben ihren Ursprung in der Antike.

## Les lieux de la vie publique

Les lieux où les hommes se retrouvent ne se sont pas modifiés fondamentalement au cours de l'histoire. Les espaces comme la place où l'on se rencontre ou le théâtre où l'on contemple sa propre mythologie sont restés inchangés au cours des temps; seuls les détails techniques et fonctionnels ont évolué. Les lieux où l'on pratique la démocratie ou ceux dans lesquels on se consacre à la distraction sont étroitement liés à l'histoire de l'homme et de sa ville. Il est donc opportun d'examiner de plus près ces lieux de la vie publique pour y découvrir des particularités typologiques et voir où sont leurs racines depuis les temps antiques.

## The places public life

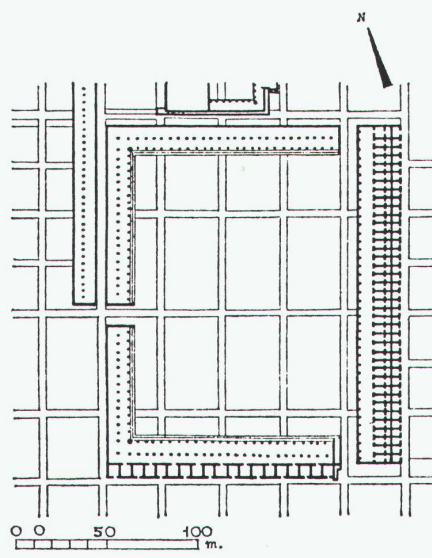
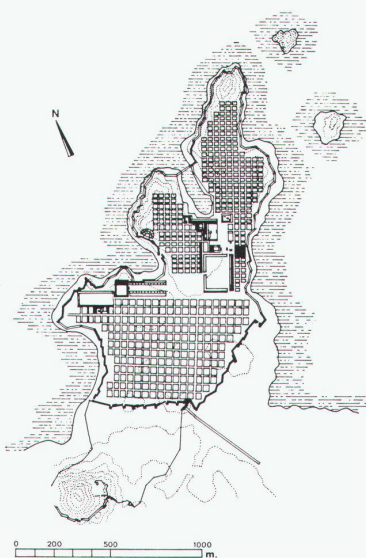
The places men meet in did not undergo any fundamental changes in the course of history. Spaces such as a meeting place or the theatre, where men will go to see their own mythologies enacted, have remained unchanged through the ages – only technical and functional details have changed. Wherever democracy is being realized or pleasures are being sought, specific spaces will become closely identified with the history of man and his towns. Thus it is advisable to scrutinize these places public life is enacted in, discovering their typological peculiarities and determining where exactly within antique times their roots may be found.



## Stadt

Dies ist der primäre Ort des gemeinschaftlichen Lebens, dort nämlich, wo der Mensch seine sozialen Beziehungen zum Ausdruck bringt und erlebt. Die Stadt ist also nicht nur der Ort, wo der Mensch untertaucht, sondern auch und vor allem die Stätte der Begegnung mit seinem Mitmenschen, wo der Handel sich abspielt und wo er sich seine kulturellen Bezüge schafft. Diese sozialen Bedürfnisse haben nach und nach in einer

Stadt spezielle Orte entstehen lassen: zuerst allerdings nur Aussenräume (der Platz), später wurden dann die Räume genauer definiert (das Stadion, das Amphitheater), und schlussendlich entstanden geschlossene Räume (Markthallen, Theater). Diese Räumlichkeiten und Gebäude, die im Dienste der Öffentlichkeit entstanden, wurden später zum Ausdruck einer städtischen Dynamik und Bezugspunkte für die Stadtbewohner.



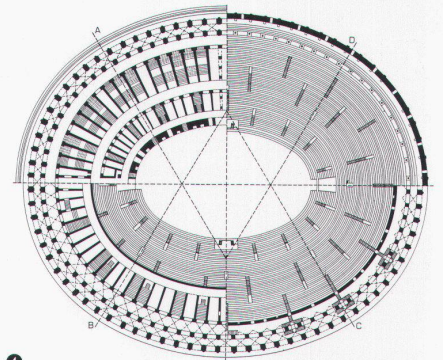
## Agorà

Wenn man davon ausgeht, dass die Demokratie im antiken Griechenland entstanden ist, kann man beifügen, dass sie sich in der Agorà abgespielt hat. Die Agorà, ursprünglich zur Versammlung des Volkes bestimmt, wurde später zum Zentrum der polis (Stadt), zum Punkt, wo die Strassen der Stadt zusammenliefen. Mit dem Beginn der eigentlichen Stadtplanung in der griechischen Kultur wurde die Agorà in ihrer Form bestimmt, und zwar als vorwiegend rechteckig und von Säulengängen begrenzt. Ihre Bestimmung zum Ort der Begegnung und der Versammlung des Volkes wurde später durch die Tatsache unterstrichen, dass sie beidseitig von öffentlichen Gebäuden, religiöser oder weltlicher Zweckbestimmung, begrenzt war.

### Amphitheater

Dies ist der Ort der Gladiatoren- und Jagdspiele des antiken Roms. Einst war das Amphitheater, von elliptischer Form, ins Erdreich eingegraben, dessen seitliche Abhänge als Tribünen dienten. Später jedoch wurde es als eigentliches Gebäude erstellt, das sich in seiner ausgereiftesten Form im *Flavischen Amphitheater*

in Rom, besser unter dem Namen *Kolosseum* bekannt, präsentiert. Noch zur Zeit der Renaissance waren sämtliche Sitzplätze im Theater stufenweise angeordnet, während sich im französischen Theater des 18. Jahrhunderts die Sitzplätze zwischen dem Parkett (wo man stand) und den Logen befanden.

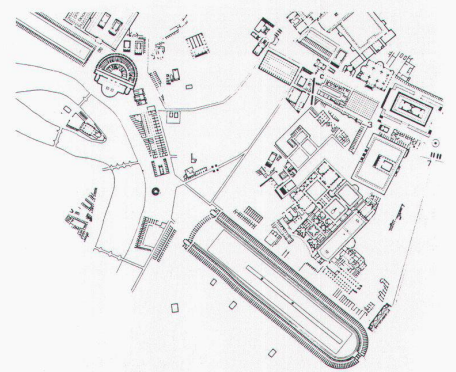


4

### Zirkus

Es ist dies eines der ältesten Gebäude, die der Massenversammlung dienen. Die Erfindung des typologischen Modelles verdanken wir der griechischen Kultur. Der Zirkus war damals ins Erdreich eingegraben oder lehnte sich hangseitig gegen einen Berg. Er diente der Austragung von Rennen mit Wagen und Pferden. In römischer Zeit wies er genaue typologische Eigenheiten auf und erhielt grosse Monumentalität: der Grundriss bestand in einer verlängerten Ellipse, längsseitig von Stufen umgeben

und von einer dritten, gebogenen Seite. In der Mitte der *Arena* befand sich eine Mauer, um die sich die Rennen abspielten. Der heutige Pferdezirkus jedoch ist rund, um die Pferde besser führen zu können, und entstammt nicht dem antiken Modell, sondern wurde im 18. Jahrhundert in England erfunden. Seine ursprüngliche Sesshaftigkeit gab der Zirkus im vergangenen Jahrhundert auf und bediente sich danach Konstruktionen aus Eisen oder Holz, die mit Zelten überdacht wurden.

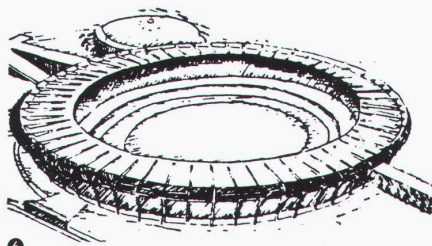


5

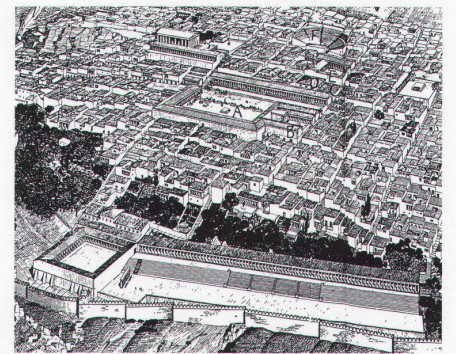
### Stadion

Das Stadion ist der grösste Raum, den die Moderne hervorgebracht hat und der sportlichen Anlässen oder Massenversammlungen dient. Das grösste ist das *Stadion von Maracaña* in Rio de Janeiro, das ungefähr 200 000 Zuschauer fasst. Typologisch aber geht das Stadion auf antike Zeiten zurück. Zur Zeit der Griechen entstand dieser elliptische Raum, der teilweise ins natürliche Erdreich eingelassen war und in dem Wettspiele abgehalten wurden. Erst die Römer entwickelten

dann ein eigentliches architektonisches Modell, eine Konstruktion aus Stein und Holz, mit einem zentralen «Rückgrat».



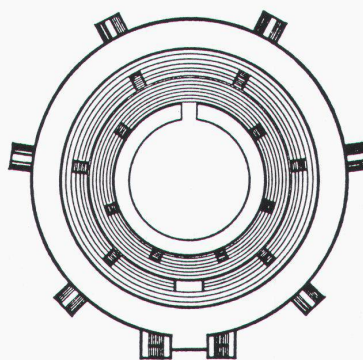
6



7

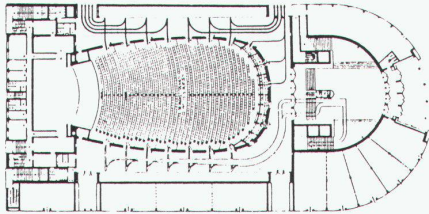
### Arena

Die Arena befand sich im Zentrum des Amphitheaters, sie war rechteckig, elliptisch oder rund. Hier spielten sich zur Zeit der Römer die Vorführungen von Gefechten, Spielen oder die Kraft- und Geschicklichkeitsprüfungen ab. Mit diesem Begriff wurde später die ganze Konstruktion, die die Mittelbahn umgab, bezeichnet. Im Mittelalter nannte man die Ruinen antiker römischer Amphitheater *Arenen*. Heute bezeichnet dieser Begriff den Ort, wo sich Stierkämpfe abspielen, man benennt damit die Bahnen einer Reithalle oder den Ring, wo Boxkämpfe ausgetragen werden.



8

- 1 Das Dorf S. Vittorino, Grundriss / Le village de S. Vittorino, plan / The village of S. Vittorino, ground plan
- 2 3 Mileto, die Stadt und die Agora / La ville et l'agora / The town and the agora
- 4 Rom, Kolosseum / Le Colisée / The Colosseum
- 5 Rom, Circus Maximus
- 6 Rio de Janeiro, das Stadion Maracana, 1950
- 7 Priene, das Stadion / Le stade / The stadium
- 8 Madrid, Plaza de Toros

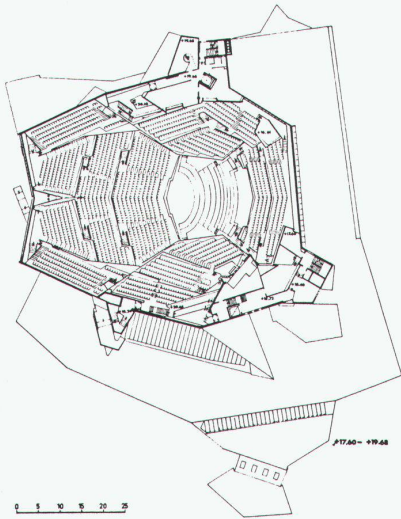


9

### Kino

Kinovorführungen waren, bevor sich das Fernsehen verbreitete, das bevorzugte kulturelle Ereignis der modernen Gesellschaft. Die Filmkultur bestimmt auch den Raum, in dem die Vorführung gezeigt wird. So haben der Kinosaal und das Kino selbst, schicksalhaft miteinander verbunden, das gleiche Los: anfänglich, als das Kino noch in seiner Experimentierphase war, nahm man mit provisorischen Räumlichkeiten vorlieb,

später, als Filmvorführungen sich durchsetzten, entstanden grosse Kinosäle, mit Samtstühlen und Balkonen. In den «heroischen Zeiten» der zwanziger Jahre, als Kino gleichbedeutend mit Erfolg war, entstand eine dynamische und futuristische Kinoarchitektur. Heute jedoch, wo sich das Kino in einer Krise befindet, verliert das Innere des Kinosaales zusehends seinen poetischen Reiz, indem er mehr und mehr in kleinere Räume unterteilt wird.



10

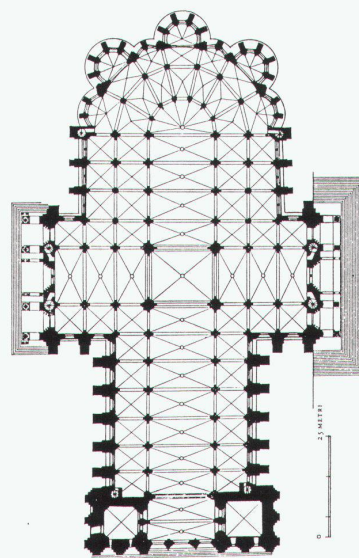
### Auditorium

Die Geschichte der Musik definiert die Räumlichkeiten, in denen sie angehört wird. In antiker Zeit wurde im *Odeon* Musik gespielt, in einem geschlossenen Gebäude, das dem Theater sehr ähnlich war. Die mittelalterlichen Gesänge wurden in der Kirche aufgeführt. Erst im 14. Jahrhundert erhielt die Musik einen eigens für sie bestimmten Ort: den Konzertsaal, als Hauptraum, der im Inneren des Auditoriums enthalten war.

Erst im 19. Jahrhundert aber gelangte er zu seiner endgültigen typologischen Bestimmung, zur Zeit nämlich, als Auditorien in den wichtigsten europäischen Städten erstellt wurden. Was die Auditorien vor allem berühmt machte, waren nicht nur die architektonischen, sondern in erster Linie die akustischen Eigenschaften: wie etwa der *Trocadero-Saal* in Paris, das Wagner-Theater in Bayreuth oder der Konzertsaal von *Covent Garden* in London.

### Kirche

Der griechische Ausdruck bedeutet: *rufe mich an*. Im weiteren Sinne definierte er dann aber, neben der eigentlichen religiösen Versammlung, auch den Ort, an welchem diese stattfand. Das lateinische Wort *ecclesia* bringt dann auch die gemeinschaftliche Bedeutung der Kirche zum Ausdruck: denn dort vollzieht sich das grundlegende gemeinschaftliche Ritual, dort drückt das versammelte Volk die gleichen Ideen und die gleichen Glaubensbekenntnisse aus. Dort, in der Kirche, schliesst sich auch der Kreis zwischen privatem und gesellschaftlichem Leben des Menschen, dort, wo die mystische Gegenüberstellung von Leben und Tod stattfindet. Der Kirchenraum war jedoch immer auch schon polyvalent genutzt worden, so dass darin ausser religiösen auch andere Anlässe Platz fanden. Ausser als Konzertsaal – der verbreitetsten Art von nichtreligiöser Nutzung – dient er auch als Versammlungsort für das Volk: in den Dörfern ist er oft geradezu der einzige grosse Raum, der allen Einwohnern Platz bietet.



11

9 Erich Mendelsohn, Kino «Universum» in Berlin, 1928 / Cinéma «Universum» à Berlin / The Berlin cinema "Universum"

10 Hans Scharoun, Philharmonie in Berlin, 1963, Grundriss Mezzanine und Saal / Philharmonie à Berlin, plan de la mezzanine et salle / The Berlin Philharmonia, ground plan mezzanine and hall

11 Chartres, Grundriss der Kathedrale / Plan de la cathédrale / Ground plan of the Chartres cathedral

12 Walter Gropius, Totaltheater, 1927 / Le théâtre total / The total theatre

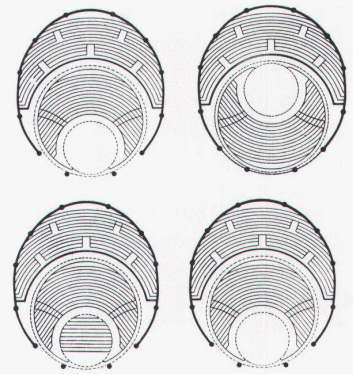
13 Joseph Paxton, Crystal Palace in London, 1851

14 Venturi, Scott Brown, Izenour: "Learning from Las Vegas"

**Theater**

Das menschliche Leben ist seit jeher mit Fabel und Dichtung verknüpft. Die Aufführung dieses imaginären Daseins ist ein wichtiger gesellschaftlicher Faktor in der Geschichte. Veränderungen in der Architektur lassen sich oft anhand der Entwicklung eines typologisch komplexen, aber klar definierten Modells ablesen: des Theaters. Schon zur Zeit der Griechen, als es entstanden ist, war es typologisch genau definiert und wurde dann in der römischen Epoche weiterentwickelt. Damals nutzte man

nicht mehr die natürliche Neigung des Terrains, sondern erstellte das Theater als eigentliches Gebäude. Im Mittelalter wurden keine Theater gebaut. Erst die Renaissance nahm ihre Erstellung wieder auf, und zwar mit einem typologischen Muster, das bis heute seine Gültigkeit bewahrt hat. Erst in jüngster Zeit versuchte man, dieses Modell zu sprengen, indem man die Bühne in die Mitte des Raumes versetzte, um damit dem Zuschauer ein *totales* Theatererlebnis zu ermöglichen, an dem er direkt teilnehmen kann.



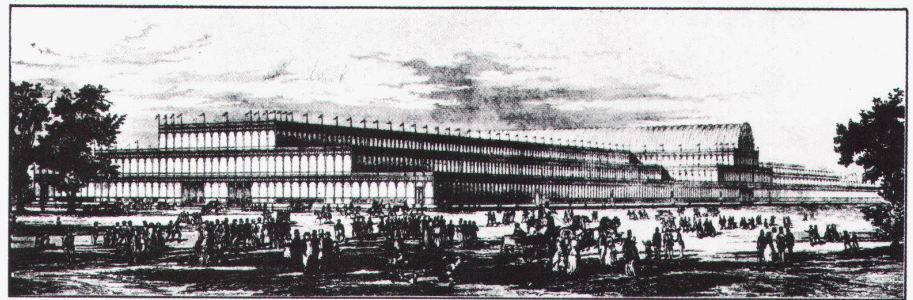
12

**Ausstellung**

Die Organisation internationaler Ausstellungen zeigt den Beginn der modernen Epoche an. Entstanden aus der Notwendigkeit, die Produkte der erwachenden Industriegesellschaft zu verbreiten, wurden sie bald zur Drehscheibe wichtiger internationaler Begegnungen und führten zur Verwirklichung gewaltiger architektonischer Komplexe. Als erste sei die Ausstellung in London aus

dem Jahre 1851 erwähnt (damit war die Erstellung des Crystal Palace verbunden). Andere hatten einen entscheidenden Einfluss auf die Entwicklung der betreffenden Städte selbst, wie etwa diejenige in Chicago von 1873, in München im

Jahre 1898 oder in Paris von 1900. Für die Architekturgeschichte waren zudem die Bauausstellungen von grosser Wichtigkeit: man denke nur an diejenige von Stuttgart im Jahre 1927, aus deren Anlass das Weissenhof-Quartier entstanden ist.



13

**Symbole**

Im Ablauf des täglichen Lebens gibt es Momente, die der Privatsphäre angehören, und andere, die dem sozialen und gesellschaftlichen Bereich zuzuordnen sind. Im Laufe der Zeit sind architektonische Symbole entstanden, welche die Orte des öffentlichen Lebens bezeichnen und welche Bezugspunkte im Alltag des Menschen geworden sind. So etwa die Glockentürme der Kirchen, die nicht nur den Versammlungsort der Gläubigen anzeigen, sondern die ebenso Ortungspunkte in der Landschaft bedeuten. So auch die Türme, die im Mittelalter nicht nur Symbol für Stärke und Macht waren, sondern die auch die öffentlichen Örtlichkeiten der Dörfer und Städte angeben. Weiter aber auch die Reklametafeln oder die Leuchtschriften, welche die Orte des öffentlichen Lebens bezeichnen, seien dies die grossen Einkaufszentren, die Freiluftkinos der städtischen Peripherie oder die grossen Spielsalons einer Stadt wie Las Vegas. Paolo Fumagalli

Concerning Strip Beautification  
a message to the Strip Beautification Commission

Not the image of the Champs Elysées  
trees block views of signs  
grass meadows are hard to maintain  
lots of greenery and water raise humidity level of city

Best things strip has are signs & architecture  
Gas stations are all right  
Their standard image plays against the uniform architecture of the hotels  
(in that the gas stations are tentative in comparison with the hotels)

Model should be the New East:  
Tile  
Mosaics  
Maximum effect with a minimum amount of water  
+ Electro-graphics

The Median of the Strip should be paved in gold

Remember the floors of the parking lots

Some hotel owners want to remove signs buildings

14